



PARTS AND MORE

Каталог
2020/2021

CLOSE TO OUR CUSTOMERS

WIRTGEN GROUP

НОВЫЙ КАТАЛОГ PARTS AND MORE

ОБСЛУЖИВАНИЕ КЛИЕНТОВ – МЫ ВСЕГДА ГОТОВЫ ОКАЗАТЬ ПОДДЕРЖКУ НАШИМ ПОКУПАТЕЛЯМ!

Доступные
языки:
DE · EN · CN · ES
FR · IT · PL · PT
RU



Использование оригинальных запасных частей WIRTGEN GROUP является залогом длительного срока службы, отменного качества и простого монтажа. Защитите свои машины от поломок, ведь вы знаете: качество запасных частей является решающим фактором для успеха на стройплощадке.

Этот каталог – полезный инструмент, которым вы можете пользоваться в повседневной работе. В нем наглядно представлена вся необходимая информация в удобном для пользователя формате. Дополнительная техническая информация, в частности об износостойких свойствах приведена в наших брошюрах Parts and More Compact.

Мы желаем вам успеха в работе с нашей техникой. Мы надеемся на продолжение нашего плодотворного сотрудничества в новом году и с нетерпением ждем ваших предложений относительно услуг и продукции WIRTGEN GROUP.

С наилучшими пожеланиями,

Ваша команда поддержки клиентов WIRTGEN GROUP



> *Parts and More Compact* доступны также в цифровом формате на сайте www.partsandmore.net

КРАТКИЙ ОБЗОР НОВЫХ МАШИН И УСОВЕРШЕНСТВОВАННЫХ ЗАПАСНЫХ ЧАСТЕЙ

WIRTGEN GROUP

Обновлен и расширен ассортимент смазочных материалов. Кроме того, были включены смазочные материалы для установок BENNINGHOVEN.



WIRTGEN

- > Дорожные фрезы W 200 F(i), W 207 Fi, W 210 Fi
- > Холодные ресайклеры W 240 CR(i), W 380 CR(i)
- > Бетоноукладчики со скользящими формами SP 124(i), SP 124(i)x, SP 124 L(i), SP 154(i), SP 164(i)
- > Усовершенствованные запасные части в главе «Режущий инструмент»



VÖGELE

- > Укладчики SUPER 1100-3(i), SUPER 1300-3(i), SUPER 1103-3(i), SUPER 1303-3(i)
- > Рабочие органы AB 480-3 T, AB 480-3 TV
- > Усовершенствованные запасные части в главе «Нивелирование»



HAMM

- > Грунтовые катки H 5i - H 7i, H 18i - H 25i
- > Пневмоколесные катки HP 280(i)
- > Усовершенствованные запасные части в главе «Осветительные приборы»



KLEEMANN

- > Усовершенствованные запасные части в главе «Била»
- > Дополнена глава «Телематические технологии»



BENNINGHOVEN
















- > Обновлен ассортимент во всех областях



ОРИГИНАЛЬНЫЕ ЗАПАСНЫЕ ЧАСТИ














 WIRTGEN

8

	Технология резания. Ключевая компетенция	10
	Режущие инструменты	12
	Резцедержатели	48
	Фрезерные барабаны	60
	Скребки и защитные элементы от износа	76
	Конвейерные ленты	86
	Ходовая часть	96
	Колеса и шины	110
	Приводные ремни и ременные шкивы	112
	Муфты	116
	Нивелирование	122
	Водяные системы	134
	Электрические и гидравлические вибраторы	142
	Соединительные элементы и шланги	144
	Компоненты электрооборудования	146
	Инструменты	150
	Наборы фильтров	158
	Комплекты для технического обслуживания	164
	Смазочные материалы	168
	Телематические технологии	178

 VÖGELE

180

	Технология укладки. Ключевая компетенция	182
	Подача материала	184
	Распределение материала	196
	Технология уплотнения	202
	Управление генераторами и электронагрев	222
	Направляющие рабочего органа	232
	Ходовая часть	236
	Колеса и шины	246
	Нивелирование	248
	Кабина	252
	Компоненты электрооборудования	253
	Инструменты	254
	Наборы фильтров	262
	Смазочные материалы	264
	Телематические технологии	274

 HAMM	276		Технология уплотнения. Ключевая компетенция	278
			Колеса и шины	280
			Компоненты для бандажей	282
			Запасные части для системы смачивания бандажей	288
			Кабина	292
			Компоненты электрооборудования	296
			Инструменты	302
			Наборы фильтров	304
			Комплекты для технического обслуживания	308
			Смазочные материалы	312
			Телематические технологии	322

 KLEEMANN	324		Технология дробления. Ключевая компетенция	326
			Дробильные инструменты	328
			Сервисный пакет обшивки корпуса	350
			Защита дробилки от перегрузки	356
			Ремни привода	358
			Конвейерные ленты	360
			Скребковые планки	376
			Ходовая часть	380
			Грохочение	382
			Инструменты	410
			Наборы фильтров	412
	Смазочные материалы	420		
	Телематические технологии	430		

 BENNINGHOVEN	432		Технология смешивания. Ключевая компетенция	434
			Предварительное дозирование	436
			Сушильный барабан	438
			Горелки	442
			Горячий ковшовый транспортер	452
			Грохот	454
			Секция взвешивания и смешивания	458
			Отгрузочный бункер	480
			Цилиндры и заслонки	484
			Уплотнения	488
			Весовые датчики	492
	Смазочные материалы	494		

WIRTGEN GROUP ОРИГИНАЛЬНЫЕ ЗАПАСНЫЕ ЧАСТИ

НАШИ ВЫСОКОКАЧЕСТВЕННЫЕ ИЗДЕЛИЯ
ДЛЯ ВАШЕГО УСПЕХА



 WIRTGEN

 VÖGELE

 HAMM



ВЫСОЧАЙШЕЕ КАЧЕСТВО:

Длительный срок эксплуатации вашей техники



ОПТИМАЛЬНАЯ ДОСТУПНОСТЬ:

Продуманная логистика и эффективное управление складскими запасами



ПРОФЕССИОНАЛЬНЫЕ КОНСУЛЬТАЦИИ:

Специалисты, обладающие глубокими профессиональными знаниями



ПЕРВОКЛАССНАЯ ПОДДЕРЖКА:

Быстрая и эффективная обработка заказа



КОМПЛЕКСНЫЙ ПОДХОД:

Подобранные для различных узлов пакеты для технического обслуживания

> www.wirtgen-group.com



KLEEMANN



BENNINGHOVEN

ТЕХНИКА ДЛЯ ДОРОЖНОГО СТРОИТЕЛЬСТВА И ГОРНЫХ РАБОТ



ТЕХНОЛОГИЯ РЕЗАНИЯ. КЛЮЧЕВАЯ КОМПЕТЕНЦИЯ	10			
РЕЖУЩИЕ ИНСТРУМЕНТЫ	12		GENERATION X² резец для дорожных фрез	12
			Фрезерные инструменты PCD	22
			GENERATION Z резцов для ресайклеров и стабилизаторов	30
			Фрезерные инструменты WCC	36
			Резцы с круглым стержнем карьерных комбайнов	40
РЕЗЦЕДЕРЖАТЕЛИ	48		Система сменных держателей HT22	48
			Системы сменных держателей HT11, HT3, HT2	50
			Привариваемые резцедержатели	52
			Резцедержатели для карьерных комбайнов	56
			Выбрасыватели	58
ФРЕЗЕРНЫЕ БАРАБАНЫ	60			
СКРЕБКИ И ЗАЩИТНЫЕ ЭЛЕМЕНТЫ ОТ ИЗНОСА	76		Скребки	76
			Противоизносные сегменты для корпуса фрезерного барабана	80
КОНВЕЙЕРНЫЕ ЛЕНТЫ	86		Конвейерные ленты	86
			Ведущие и концевые ролики	90
			Направляющие и опорные ролики	92
ХОДОВАЯ ЧАСТЬ	96		Гусеничные цепи	96
			Башмаки EPS PLUS	98
			Башмаки Poly Grip	102
			Опорные ролики	104
			Ходовая часть	106

КОЛЕСА И ШИНЫ	110			
ПРИВОДНЫЕ РЕМНИ И РЕМЕННЫЕ ШКИВЫ	112		Приводные ремни и ременные шкивы для приводов фрезбарабанов	112
МУФТЫ	116			
НИВЕЛИРОВАНИЕ	122		Системы и компоненты для нивелирования	122
			Датчики и сканирующие устройства	124
			Рекомендации по применению	125
			LEVEL PRO ACTIVE	126
			Кабель для подключения компонентов нивелирования	127
			Комплекты для дооборудования нивелирных систем	130
ВОДЯНЫЕ СИСТЕМЫ	134		Водяные насосы	134
			Форсунки орошения	138
ЭЛЕКТРИЧЕСКИЕ И ГИДРАВЛИЧЕСКИЕ ВИБРАТОРЫ	142			
СОЕДИНИТЕЛЬНЫЕ ЭЛЕМЕНТЫ И ШЛАНГИ	144		Соединительные элементы и шланги для холодных ресайклеров	144
КОМПОНЕНТЫ ЭЛЕКТРООБОРУДОВАНИЯ	146		Рабочие фары	146
			Сигнальные устройства и световые баллоны	148
			Детали кабин и шасси	149
ИНСТРУМЕНТЫ	150		Инструменты для замены резцов с круглым стержнем	150
			Наборы инструментов для дорожных фрез	152
			Инструменты для техобслуживания и монтажа	153
			Чемодан для ТО и аварийные комплекты	154
			Сервисные наборы для ремонта ремней	157
НАБОРЫ ФИЛЬТРОВ	158			
КОМПЛЕКТЫ ДЛЯ ТЕХНИЧЕСКОГО ОБСЛУЖИВАНИЯ	164			
СМАЗОЧНЫЕ МАТЕРИАЛЫ	168		Смазочные материалы	168
			Описание смазочных материалов	171
			Принадлежности для заправки и смазки	176
ТЕЛЕМАТИЧЕСКИЕ ТЕХНОЛОГИИ	178		Комплекты для дооснащения WITOS FleetView	178
			Комплекты для дооснащения WIRTGEN Performance Tracker (WPT)	179

ОРИГИНАЛЬНОЕ КАЧЕСТВО WIRTGEN ТЕХНОЛОГИЯ РЕЗАНИЯ. КЛЮЧЕВАЯ КОМПЕТЕНЦИЯ

ВЫСОКИЕ ТЕХНОЛОГИИ ДЛЯ АСФАЛЬТА

Для точной, эффективной укладки дорожного покрытия очень важна согласованная работа фрезерного барабана, резцедержателя и резца с круглым стержнем. Компания WIRTGEN является лидером на рынке технологий резания и предлагает клиентам идеально подобранные, эффективные системы резания. Кроме того, WIRTGEN постоянно разрабатывает новые компоненты для технологии резания. При этом используется практический опыт и отзывы наших клиентов.

Первые резцы для дорожных фрез были разработаны совместно компаниями WIRTGEN и BETEK в 1982 году. С тех пор оба предприятия используют свой опыт, чтобы постоянно совершенствовать свое изобретение. Тесное сотрудничество системных партнеров позволяет быстро реагировать на желания и требования клиентов. На заводе BETEK проектируются, конструируются и изготавливаются самые разнообразные режущие инструменты, идеально согласованные с различными типами машин WIRTGEN, что обеспечивает их максимальную производительность.

ФРЕЗЕРНЫЕ БАРАБАНЫ: СЕРДЦЕ СОВРЕМЕННОЙ ХОЛОДНОЙ ФРЕЗЫ

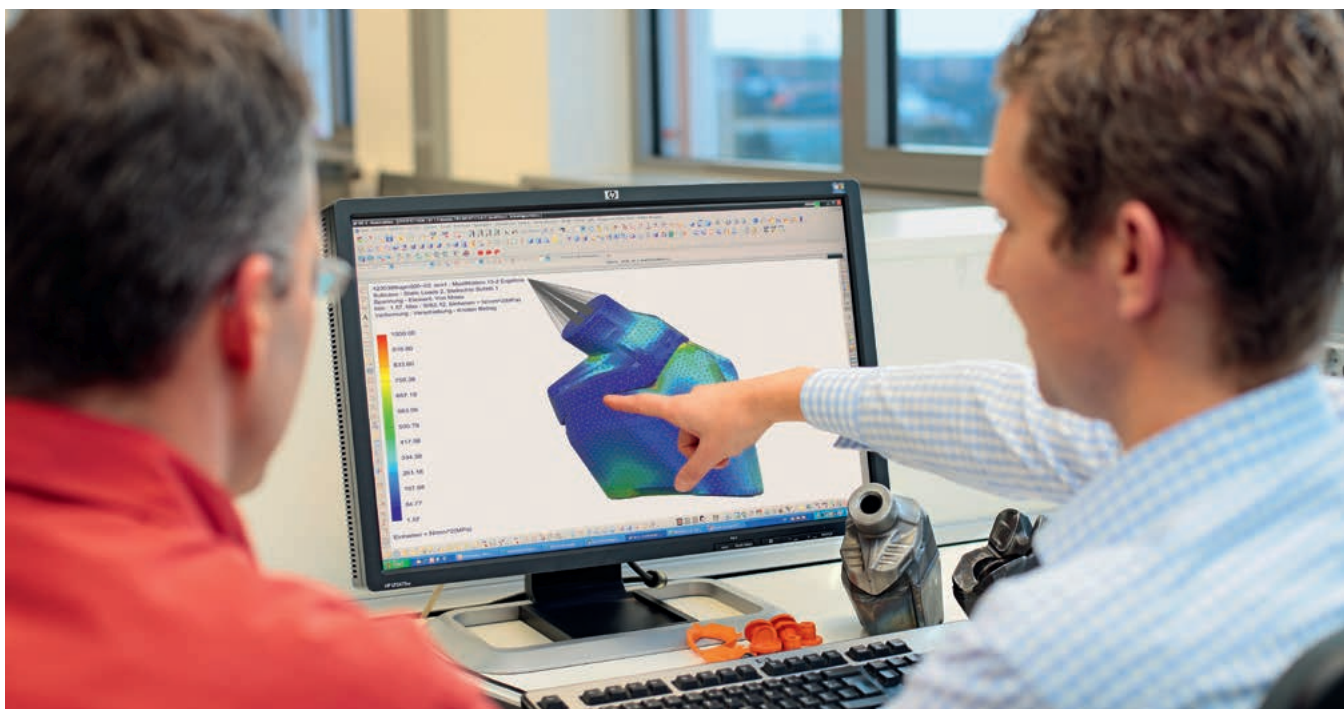
Основным компонентом известных во всем мире дорожных фрез WIRTGEN являются фрезерные барабаны, разработанные и изготовленные на главном заводе в Виндхагене. Благодаря специализированному и высокоточным методам изготовления фрезерных барабанов шаг расстановки резцов может быть уменьшен до 3 мм.

В рамках стандартной программы поставок компания WIRTGEN предлагает большое количество специальных катков, которые помогают клиентам выполнять широкий спектр задач при обработке покрытий, ресайклинге или выемке мягких и твердых пород.

Если в особых случаях требуется применение специальных технологий фрезерования, компания WIRTGEN предложит индивидуальные решения с учетом конкретных условий работы.

Оptionальная система MCS (Multiple Cutter System) или предшествующая версия FCS (Flexible Cutter System) обеспечивают быструю и простую замену фрезерных барабанов с различной рабочей шириной, шагом резцов или профилем фрезерования. Высокая универсальность открывает широкие возможности применения холодной фрезы с максимальной экономичностью.





ИННОВАЦИЯ WIRTGEN: СИСТЕМЫ СМЕННЫХ ДЕРЖАТЕЛЕЙ

Стремясь воплотить в жизнь идею быстрой замены изношенных или поврежденных верхних частей резцедержателей непосредственно на стройплощадке, что резко сократило бы время простоя машины, компания WIRTGEN с 1990 года разрабатывает системы быстрой замены резцедержателей – так называемые системы сменных резцедержателей. Эти системы состоят из двух основных частей: базовой части (нижней части резцедержателя),

приваренной к корпусу фрезерного барабана, и резцедержателя (верхней части), соединенного с базовой частью при помощи быстроразъемного винтового соединения.

С тех пор результатом постоянного развития стала разработка разных поколений систем сменных резцедержателей. Они были оптимизированы, но сохранили свою уникальную зигзагообразную форму.

БЕЗ НИХ НЕ ОБОЙТИСЬ: РЕЗЦЫ С КРУГЛЫМ СТЕРЖНЕМ

Форма резцов с круглым стержнем отличается в зависимости от области применения и конкретной задачи. Но компоненты и их функции всегда сохраняются. Меняется только состав и форма компонентов в зависимости от поставленных требований.

Максимальная экономичность достигается при правильном выборе резцов с круглым стержнем. Он зависит от ожидаемой нагрузки и действующих механизмов износа.



ОРИГИНАЛЬНОЕ КАЧЕСТВО WIRTGEN GENERATION X² РЕЗЕЦ ДЛЯ ДОРОЖНЫХ ФРЕЗ

Резцы с круглым хвостовиком **GENERATION X²** обладают уникальными свойствами, которые облегчают работу с ними на строительной площадке и значительно снижают эксплуатационные затраты.

Благодаря инновационной изнашивающейся шайбе со специальным профилем паза улучшается центровка и оптимизируются характеристики вращения. Благодаря этому твердосплавные режущие кромки надолго сохраняют свою остроту и меньше изнашиваются.

Профиль паза также уменьшает продольный износ держателя резцов с круглым хвостовиком и может увеличить срок их службы более чем на 25 %.



- 1** **Оптимизированное распределение твердосплавных элементов** для лучшего резания и увеличенной устойчивости.
- 2** **Массивный стальной корпус** оптимизирует отвод стружки и тем самым продлевает срок службы.
- 3** **Усиленная и оптимизированная по форме изнашивающаяся шайба** обеспечивает максимальный уровень защиты для держателя резца.
- 4** **Уникальный профиль паза с инновационной функцией центрирования** уменьшает износ и увеличивает срок службы резцов с круглым хвостовиком и держателей для них.
- 5** **Проверенная временем зажимная гильза WIRTGEN** надежно фиксирует резец с круглым хвостовиком в держателе благодаря точной подгонке.



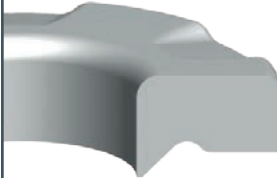


Изнашивающиеся шайбы в разрезе для сравнения

> Обычная изнашивающаяся шайба



> Изнашивающаяся шайба GENERATION X² с профилем паза

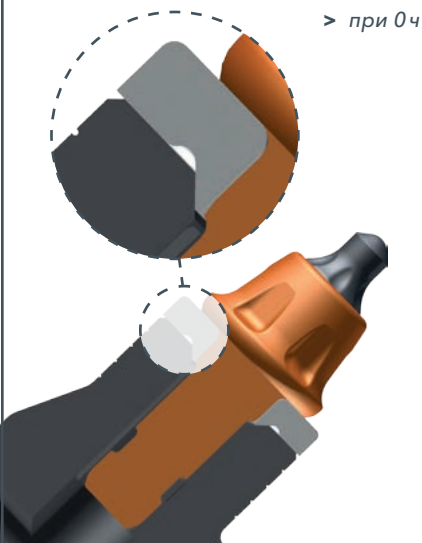


ИННОВАЦИОННЫЙ ПРОФИЛЬ ПАЗА ОПТИМИЗИРУЕТ ЦЕНТРОВКУ

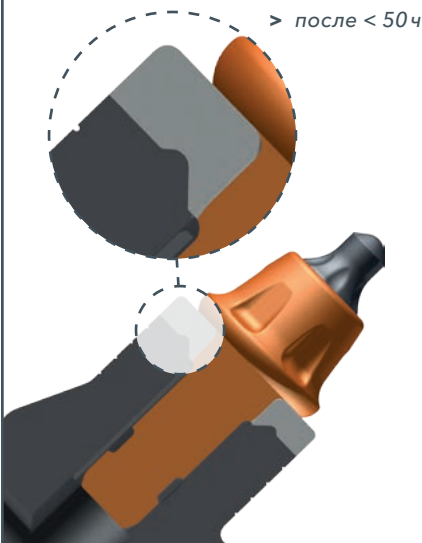
Отличительная черта **GENERATION X²** – форма изнашивающейся шайбы с профилем паза с нижней стороны. Менее чем за 50 часов использования резцов с круглым хвостовиком **GENERATION X²** центрирующий профиль прирабатывается к опорной поверхности резцедержателя. Этот профиль вместе с изнашивающейся шайбой создает почти безупречно ровное соединение, значительно уменьшает колебания изнашивающейся шайбы, вызывающие износ резцедержателя по длине в процессе фрезерования. За счет этого износ резцедержателей по длине при использовании резцов с круглым хвостовиком **GENERATION X²** возможно уменьшить на 25%.

Самоподгонка центрирующего профиля резцедержателя за счет использования GENERATION X²

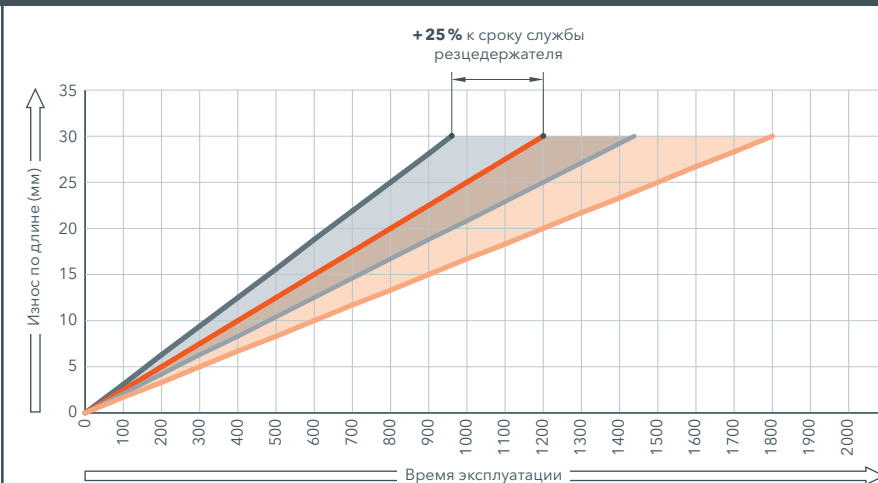
> W6/20X² с ровной опорной поверхностью



> W6/20X² с выраженным центрирующим профилем



Износ резцедержателя по длине



- Минимальный срок службы* при использовании обычной изнашивающейся шайбы
- Максимальный срок службы* при использовании обычной изнашивающейся шайбы
- Минимальный срок службы* при использовании изнашивающейся шайбы **GENERATION X²**
- Максимальный срок службы* при использовании изнашивающейся шайбы **GENERATION X²**

* Срок службы может варьироваться в зависимости от типа машины и условий применения.



Срезаемый материал	Размер твердосплавного наконечника	Класс мощности, тип машины		Малые фрезы			Компактные фрезы	Большие фрезы
		Наименование резца, № для заказа		0,35 м	0,5 м	1 м с задней загрузкой		
		С канавкой для демонтажа	Без канавки для демонтажа	W 35 DC, W 35 Ri	W 50, W 50 H, W 55 H, W 50 DC, W 50 R, W 60 R	W 60, W 100 (L), W 100 (H), W 100 R, W 130 H		
Асфальт (колпачкообразный твердосплавный наконечник)	W4	W4-G/20X² # 2642519		● ●	● ●	●	○	○
	W5	W5-G/20X² # 2642520	W5/20X² # 2642521	○	●	● ●	●	○
	W6	W6-G/20X² # 2642522	W6/20X² # 2642523	○	○	●	● ●	●
	W7	W7-G/20X² # 2642530	W7/20X² # 2642532	○	○	○	●	● ●
	W8	W8-G/20X² # 2642535	W8/20X² # 2642537	○	○	○	○	●
Бетон (цилиндрический твердосплавный наконечник)	W1	W1-10-G/20X² # 2642516		● ●	● ●	● ●	● ●	●
		W1-13-G/20X² # 2642517		○	○	○	○	● ●



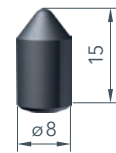
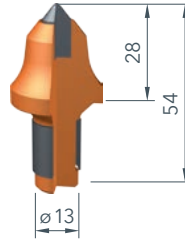
GENERATION X²

КОМПОНЕНТЫ РЕЗЦОВ С КРУГЛЫМ СТЕРЖНЕМ

W1-8/13

Идент. № 193701

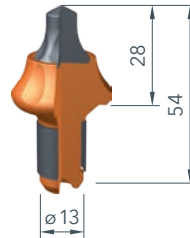
Тип	Описание
W1	Цилиндрический наконечник из твердого сплава для снятия шаров бетона
-8	Диаметр наконечника из твердого сплава 8 мм
/13	Для установки в отверстие резцедержателя с диаметром стержня 13 мм
Количество на инструментальный ящик: 200 шт	
Вес на инструментальный ящик: 19,10 кг	
Вес твердого сплава на резец с круглым стержнем: 8,9 г	



W4/13

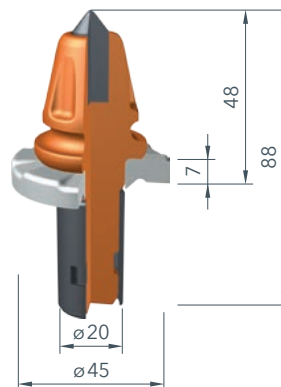
Идент. № 182598

Тип	Описание
W4	Колпачкообразный наконечник из твердого сплава для срезания асфальтных покрытий
/13	Для установки в отверстие резцедержателя с диаметром стержня 13 мм
Количество на инструментальный ящик: 200 шт	
Вес на инструментальный ящик: 19,30 кг	
Вес твердого сплава на резец с круглым стержнем: 19,7 г	

W1-10-G/20X²

Идент. № 2642516

Тип	Описание
W1	Цилиндрический наконечник из твердого сплава для снятия шаров бетона
-10	Диаметр наконечника из твердого сплава 10 мм
-G	Тонкий стальной корпус с канавкой для демонтажа
/20	Для установки в отверстие резцедержателя с диаметром стержня 20 мм
X ²	Маркировка поколения / характеристика продукта
Количество на инструментальный ящик: 50 шт	
Вес на инструментальный ящик: 15,40 кг	
Вес твердого сплава на резец с круглым стержнем: 24 г	



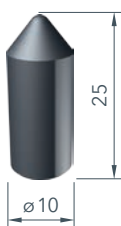
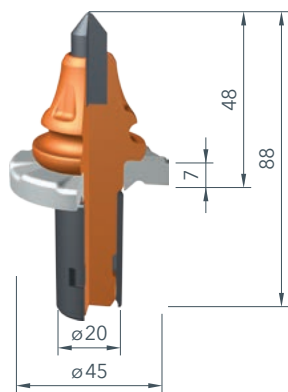
ОРИГИНАЛЬНОЕ КАЧЕСТВО WIRTGEN

GENERATION X²

КОМПОНЕНТЫ РЕЗЦОВ С КРУГЛЫМ СТЕРЖНЕМ

W1-10-NG / 20X²

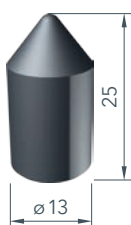
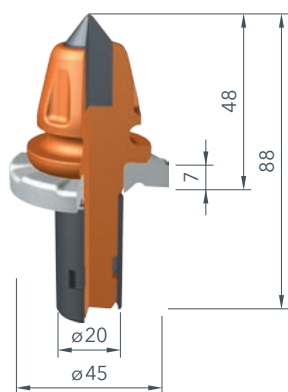
Идент. № 2642539



Тип	Описание
W1	Цилиндрический наконечник из твердого сплава для снятия шаров бетона
-10	Диаметр наконечника из твердого сплава 10 мм
-NG	Тонкий стальной корпус с канавкой для демонтажа для увеличения глубины проникновения
/20	Для установки в отверстие резцедержателя с диаметром стержня 20 мм
X ²	Маркировка поколения / характеристика продукта
Количество на инструментальный ящик: 50 шт	
Вес на инструментальный ящик: 14,05 кг	
Вес твердого сплава на резец с круглым стержнем: 24 г	

W1-13-G / 20X²

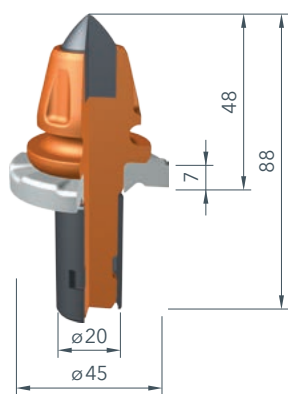
Идент. № 2642517



Тип	Описание
W1	Цилиндрический наконечник из твердого сплава для снятия шаров бетона
-13	Диаметр наконечника из твердого сплава 13 мм
-G	Тонкий стальной корпус с канавкой для демонтажа
/20	Для установки в отверстие резцедержателя с диаметром стержня 20 мм
X ²	Маркировка поколения / характеристика продукта
Количество на инструментальный ящик: 50 шт	
Вес на инструментальный ящик: 16,75 кг	
Вес твердого сплава на резец с круглым стержнем: 38 г	

W1-15-G / 20X²

Идент. № 2642518

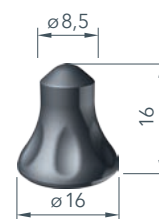
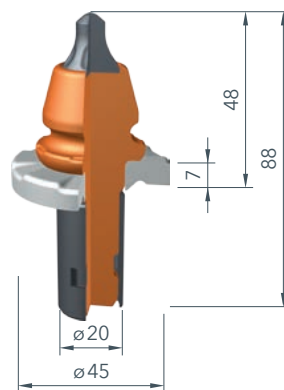


Тип	Описание
W1	Цилиндрический наконечник из твердого сплава для снятия шаров бетона
-15	Диаметр наконечника из твердого сплава 15 мм
-G	Тонкий стальной корпус с канавкой для демонтажа
/20	Для установки в отверстие резцедержателя с диаметром стержня 20 мм
X ²	Маркировка поколения / характеристика продукта
Количество на инструментальный ящик: 50 шт	
Вес на инструментальный ящик: 16,95 кг	
Вес твердого сплава на резец с круглым стержнем: 47 г	

W4-G/20X²

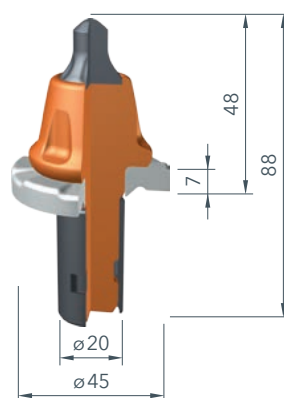
Идент. № 2642519

Тип	Описание
W4	Колпачкообразный наконечник из твердого сплава для срезания асфальтных покрытий
-G	Тонкий стальной корпус с канавкой для демонтажа
/20	Для установки в отверстие резцедержателя с диаметром стержня 20 мм
X ²	Маркировка поколения / характеристика продукта
Количество на инструментальный ящик: 50 шт	
Вес на инструментальный ящик: 14,85 кг	
Вес твердого сплава на резец с круглым стержнем: 20 г	

W5/20X²

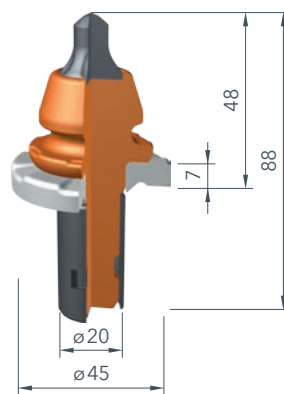
Идент. № 2642521

Тип	Описание
W5	Колпачкообразный наконечник из твердого сплава для срезания асфальтных покрытий
/20	Для установки в отверстие резцедержателя с диаметром стержня 20 мм
X ²	Маркировка поколения / характеристика продукта
Количество на инструментальный ящик: 50 шт	
Вес на инструментальный ящик: 15,90 кг	
Вес твердого сплава на резец с круглым стержнем: 26 г	

W5-G/20X²

Идент. № 2642520

Тип	Описание
W5	Колпачкообразный наконечник из твердого сплава для срезания асфальтных покрытий
-G	Тонкий стальной корпус с канавкой для демонтажа
/20	Для установки в отверстие резцедержателя с диаметром стержня 20 мм
X ²	Маркировка поколения / характеристика продукта
Количество на инструментальный ящик: 50 шт	
Вес на инструментальный ящик: 15,75 кг	
Вес твердого сплава на резец с круглым стержнем: 26 г	



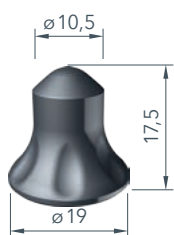
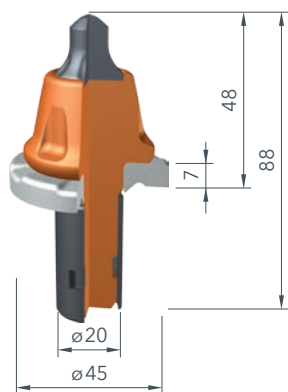
ОРИГИНАЛЬНОЕ КАЧЕСТВО WIRTGEN

GENERATION X²

КОМПОНЕНТЫ РЕЗЦОВ С КРУГЛЫМ СТЕРЖНЕМ

W6/20X²

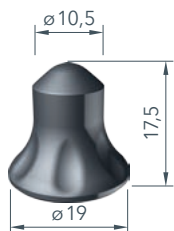
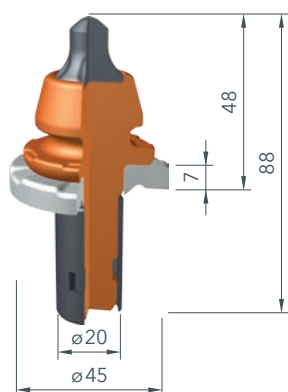
Идент. № 2642523



Тип	Описание
W6	Колпачкообразный наконечник из твердого сплава для срезания асфальтных покрытий
/20	Для установки в отверстие резцедержателя с диаметром стержня 20 мм
X ²	Маркировка поколения / характеристика продукта
Количество на инструментальный ящик: 50 шт	
Вес на инструментальный ящик: 17,00 кг	
Вес твердого сплава на резец с круглым стержнем: 30 г	

W6-G/20X²

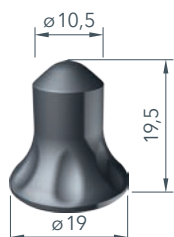
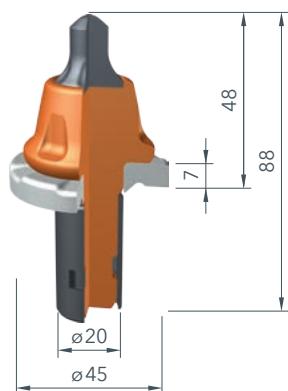
Идент. № 2642522



Тип	Описание
W6	Колпачкообразный наконечник из твердого сплава для срезания асфальтных покрытий
-G	Тонкий стальной корпус с канавкой для демонтажа
/20	Для установки в отверстие резцедержателя с диаметром стержня 20 мм
X ²	Маркировка поколения / характеристика продукта
Количество на инструментальный ящик: 50 шт	
Вес на инструментальный ящик: 16,45 кг	
Вес твердого сплава на резец с круглым стержнем: 30 г	

W6L/20X²

Идент. № 2642525

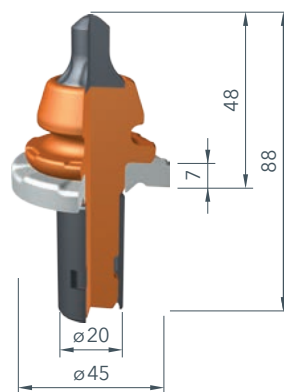


Тип	Описание
W6	Колпачкообразный наконечник из твердого сплава для срезания асфальтных покрытий
L	Длинный твердосплавный наконечник для сохранения хорошей режущей способности на протяжении длительного времени
/20	Для установки в отверстие резцедержателя с диаметром стержня 20 мм
X ²	Маркировка поколения / характеристика продукта
Количество на инструментальный ящик: 50 шт	
Вес на инструментальный ящик: 16,60 кг	
Вес твердого сплава на резец с круглым стержнем: 33 г	

W6L-G / 20X²

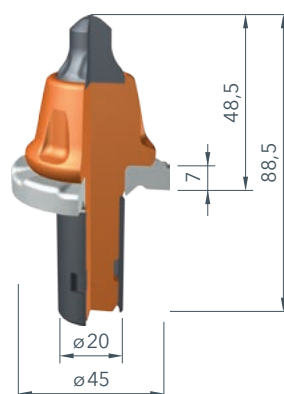
Идент. № 2642524

Тип	Описание
W6	Колпачкообразный наконечник из твердого сплава для срезания асфальтных покрытий
L	Длинный твердосплавный наконечник для сохранения хорошей режущей способности на протяжении длительного времени
-G	Тонкий стальной корпус с канавкой для демонтажа
/20	Для установки в отверстие резцедержателя с диаметром стержня 20 мм
X ²	Маркировка поколения / характеристика продукта
Количество на инструментальный ящик: 50 шт	
Вес на инструментальный ящик: 16,15 кг	
Вес твердого сплава на резец с круглым стержнем: 33 г	

W6M / 20X²

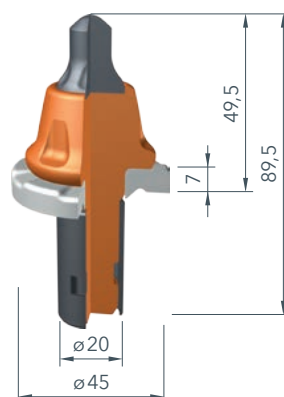
Идент. № 2642526

Тип	Описание
W6	Колпачкообразный наконечник из твердого сплава для срезания асфальтных покрытий
M	Массивный твердосплавный наконечник с повышенной стойкостью к разрушению
/20	Для установки в отверстие резцедержателя с диаметром стержня 20 мм
X ²	Маркировка поколения / характеристика продукта
Количество на инструментальный ящик: 50 шт	
Вес на инструментальный ящик: 17,30 кг	
Вес твердого сплава на резец с круглым стержнем: 36 г	

W6ML / 20X²

Идент. № 2642529

Тип	Описание
W6	Колпачкообразный наконечник из твердого сплава для срезания асфальтных покрытий
M	Массивный твердосплавный наконечник с повышенной стойкостью к разрушению
L	Длинный твердосплавный наконечник для сохранения хорошей режущей способности на протяжении длительного времени
/20	Для установки в отверстие резцедержателя с диаметром стержня 20 мм
X ²	Маркировка поколения / характеристика продукта
Количество на инструментальный ящик: 50 шт	
Вес на инструментальный ящик: 17,00 кг	
Вес твердого сплава на резец с круглым стержнем: 41 г	



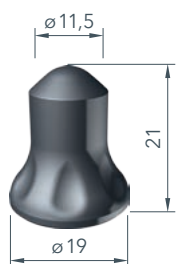
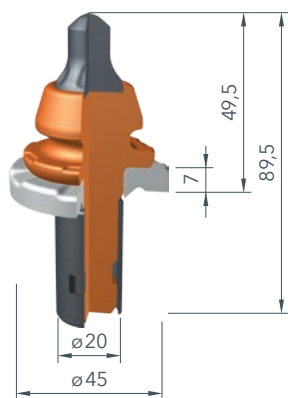
ОРИГИНАЛЬНОЕ КАЧЕСТВО WIRTGEN

GENERATION X²

КОМПОНЕНТЫ РЕЗЦОВ С КРУГЛЫМ СТЕРЖНЕМ

W6ML-G/20X²

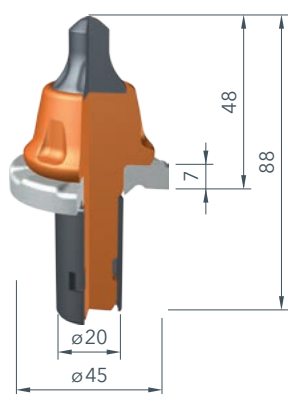
Идент. № 2642528



Тип	Описание
W6	Колпачкообразный наконечник из твердого сплава для срезания асфальтных покрытий
M	Массивный твердосплавный наконечник с повышенной стойкостью к разрушению
L	Длинный твердосплавный наконечник для сохранения хорошей режущей способности на протяжении длительного времени
-G	Тонкий стальной корпус с канавкой для демонтажа
/20	Для установки в отверстие резцедержателя с диаметром стержня 20 мм
X ²	Маркировка поколения / характеристика продукта
Количество на инструментальный ящик: 50 шт	
Вес на инструментальный ящик: 16,50 кг	
Вес твердого сплава на резец с круглым стержнем: 41 г	

W7/20X²

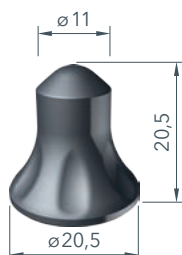
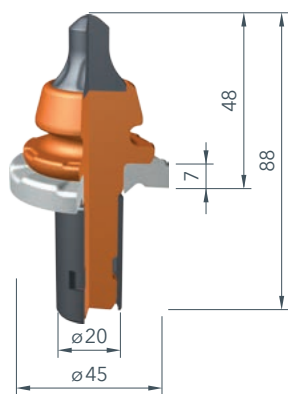
Идент. № 2642532



Тип	Описание
W7	Колпачкообразный наконечник из твердого сплава для срезания асфальтных покрытий
/20	Для установки в отверстие резцедержателя с диаметром стержня 20 мм
X ²	Маркировка поколения / характеристика продукта
Количество на инструментальный ящик: 50 шт	
Вес на инструментальный ящик: 17,00 кг	
Вес твердого сплава на резец с круглым стержнем: 41 г	

W7-G/20X²

Идент. № 2642530



Тип	Описание
W7	Колпачкообразный наконечник из твердого сплава для срезания асфальтных покрытий
-G	Тонкий стальной корпус с канавкой для демонтажа
/20	Для установки в отверстие резцедержателя с диаметром стержня 20 мм
X ²	Маркировка поколения / характеристика продукта
Количество на инструментальный ящик: 50 шт	
Вес на инструментальный ящик: 16,85 кг	
Вес твердого сплава на резец с круглым стержнем: 41 г	

W7M / 20X²

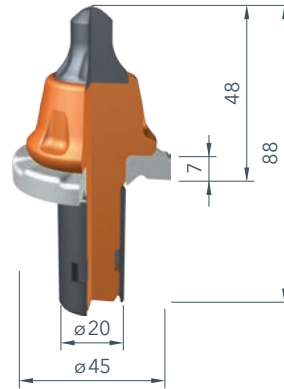
Идент. № 2642534

Тип	Описание
W7	Колпачкообразный наконечник из твердого сплава для срезания асфальтных покрытий
M	Массивный твердосплавный наконечник с повышенной стойкостью к разрушению
/20	Для установки в отверстие резцедержателя с диаметром стержня 20 мм
X ²	Маркировка поколения / характеристика продукта

Количество на инструментальный ящик: 50 шт

Вес на инструментальный ящик: 17,15 кг

Вес твердого сплава на резец с круглым стержнем: 44 г

W8 / 20X²

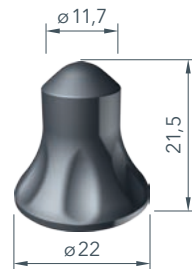
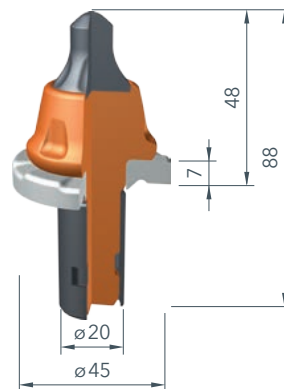
Идент. № 2642537

Тип	Описание
W8	Колпачкообразный наконечник из твердого сплава для срезания асфальтных покрытий
/20	Для установки в отверстие резцедержателя с диаметром стержня 20 мм
X ²	Маркировка поколения / характеристика продукта

Количество на инструментальный ящик: 50 шт

Вес на инструментальный ящик: 17,30 кг

Вес твердого сплава на резец с круглым стержнем: 48 г

W8-G / 20X²

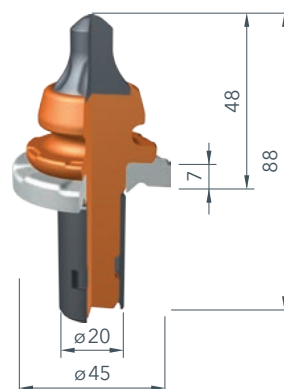
Идент. № 2642535

Тип	Описание
W8	Колпачкообразный наконечник из твердого сплава для срезания асфальтных покрытий
-G	Тонкий стальной корпус с канавкой для демонтажа
/20	Для установки в отверстие резцедержателя с диаметром стержня 20 мм
X ²	Маркировка поколения / характеристика продукта

Количество на инструментальный ящик: 50 шт

Вес на инструментальный ящик: 16,50 кг

Вес твердого сплава на резец с круглым стержнем: 48 г



ОРИГИНАЛЬНОЕ КАЧЕСТВО WIRTGEN ФРЕЗЕРНЫЕ ИНСТРУМЕНТЫ PCD

Благодаря своей форме и материалам фрезерные инструменты PCD – идеальный выбор для восстановления покрытия, а также для использования в области микро- и тонкого фрезерования.

Они оснащены износостойким наконечником из поликристаллического алмаза (PCD) с чрезвычайно длительным сроком службы.

Идеальной ровности фрезерованной поверхности и постоянно высокой скорости движения машины можно достичь при незначительном продольном износе инструмента.

Фрезерные инструменты PCD в зависимости от области применения являются рациональным дополнением существующего ассортимента резцов с круглым стержнем с традиционными твердосплавными наконечниками.



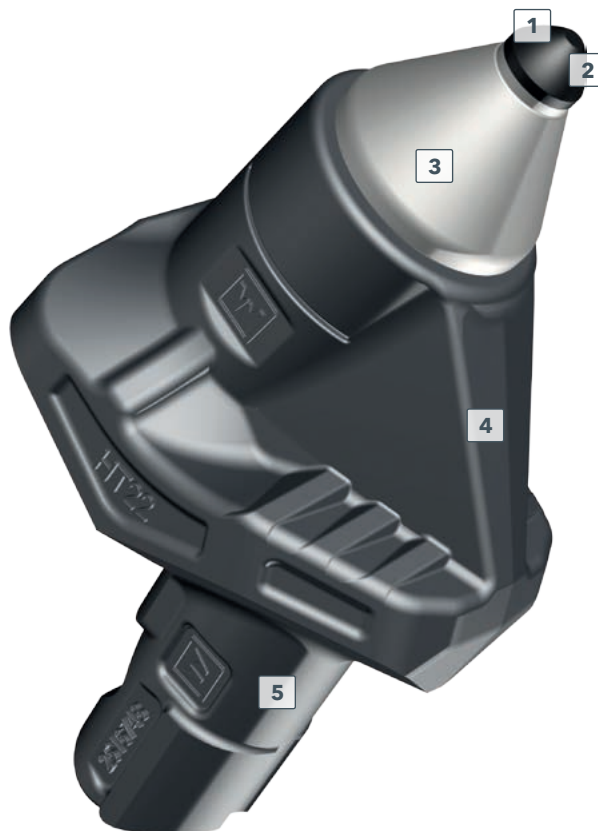
1 Износостойкий наконечник PCD за счет существенного уменьшения продольного износа обеспечивает неизменно ровный профиль фрезерованной поверхности на протяжении всего срока службы.

2 Высокая нагрузочная способность обеспечивается ослаблением возникающих при попадании ударов за счет так называемых «Interlayer» (прослоек).

3 Большой объем цоколя твердого сплава обеспечивает более высокую износостойчивость, а также оптимальное использование поликристаллического алмазного наконечника.

4 Массивное ребро стружколома существенно увеличивает защиту твердосплавного цоколя от эрозии и, соответственно, продлевает срок службы инструмента.

5 Надежный интерфейс HT22 гарантирует простоту технического обслуживания и безопасность при использовании фрезерных инструментов WIRTGEN PCD.





PCD И ПРОЦЕСС ИЗГОТОВЛЕНИЯ

PCD (polycrystalline diamond) – это очень сложная, синтетически изготавливаемая плотная масса из углерода и твердого сплава. Наконечник PCD состоит из различных слоев: масса из алмазных частиц образует верхний слой, за которым следуют так называемые Interlayer (прослойки), соединенные с твердосплавной основой. По сути, наконечник PCD – это твердосплавный наконечник, покрытый кристаллическим алмазом.

Факты о процессе изготовления:

- > **Высокое давление:**
55 000 бар–85 000 бар
- > **Высокотемпературный синтез при:**
1 400 °C–1 800 °C

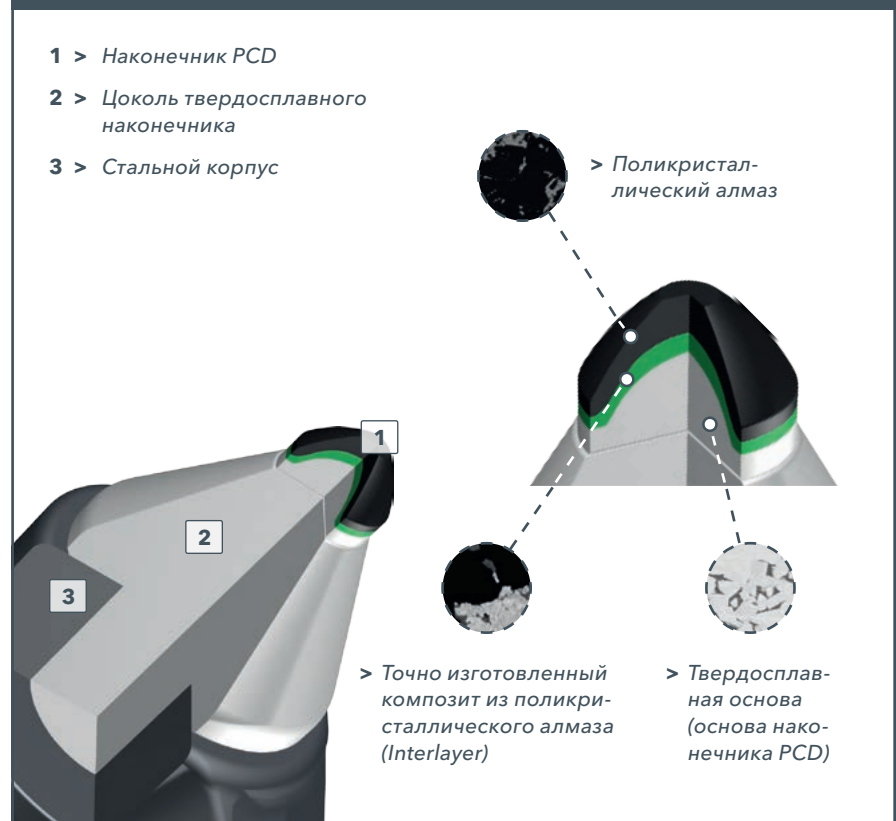


> Пресс для изготовления наконечников PCD в условиях высокого давления и высокой температуры

УВЕЛИЧЕННЫЙ СРОК СЛУЖБЫ НАКОНЕЧНИКА PCD

Уникальное решение WIRTGEN отличается наличием прослоек, которые ослабляют ударную нагрузку между твердосплавной основой и чрезвычайно износостойкой контактной поверхностью из поликристаллического алмаза. Таким образом, прослойки увеличивают срок службы и надежность наконечника PCD. Благодаря этой необычной концепции наконечника инструмент может применяться в самых разных областях.

Схематичное изображение наконечника PCD



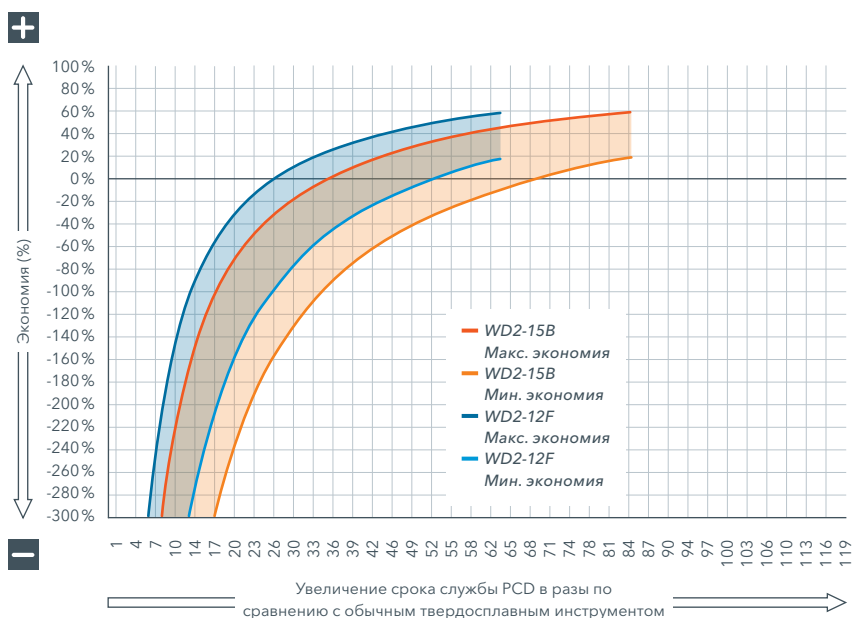
ОРИГИНАЛЬНОЕ КАЧЕСТВО WIRTGEN ФРЕЗЕРНЫЕ ИНСТРУМЕНТЫ PCD

АНАЛИЗ ХАРАКТЕРИСТИК PCD

При сравнении фрезерных инструментов PCD по цене и качеству с обычными твердосплавными инструментами следует учитывать не только цели применения, но и стоимость приобретения обоих типов (твердый сплав и PCD), их варианты и связанные с этим варьируемые расходы в зависимости от эксплуатационной массы твердого сплава и PCD. Возможная рентабельность варьируется очень сильно уже в зависимости от этих расходов и разных сроков службы.

Экономия на отфрезерованную тонну или м³ связана также с экономией затрат на ТО при замене резцов с круглым стержнем или из-за износа резцедержателей.

Анализ характеристик PCD



➤ С учетом всех этих переменных и, прежде всего, цели применения возможно снижение расходов на инструменты до 60 % на отфрезерованную тонну. В этом анализе учитываются только возможные затраты на инструменты и расходы на ТО. Дополнительно возможная экономия, например, экономия топлива, на этой иллюстрации не показана.

СОЧЕТАНИЕ WIRTGEN PCD И MCS / FCS ПОВЫШАЕТ УНИВЕРСАЛЬНОСТЬ

Благодаря MCS (Multiple Cutter System) или предшествующей версии FCS (Flexible Cutter System) компании WIRTGEN фрезерные барабаны одинаковой ширины можно менять быстро и просто, как правило, в течение двух часов. Таким образом, машину можно использовать в различных областях путем простой замены фрезерного барабана (при малом времени простоя). Высокая универсальность служит оптимальным дополнением технологии режущего инструмента PCD. В зависимости от применения можно выбрать экономичный

вариант оснащения резца (твердосплавный или PCD) и за короткое время заменить весь фрезерный барабан той же рабочей ширины. Холодная фреза готова к работе немедленно.

ПРЕИМУЩЕСТВА ЗА СЧЕТ СОЧЕТАНИЯ WIRTGEN PCD И HT22

Минимизация времени, необходимого на техническое обслуживание и замену резцедержателей, является при любом применении одним из важнейших факторов. Благодаря снижению затрат на техническое обслуживание система сменных держателей HT22 - это идеальное дополнение к режущим инструментам PCD по сравнению с любыми другими предлагаемыми системами резцедержателей. Интервал замены верхних частей HT22 соответствует интервалу замены режущих инструментов PCD. Таким образом, значительно снижается потребность в техническом обслуживании, например подтягивании крепежных винтов.



ФРЕЗЕРНЫЕ ИНСТРУМЕНТЫ PCD РЕКОМЕНДАЦИИ ПО ПРИМЕНЕНИЮ

Рекомендации по применению режущих инструментов в зависимости от материала и фрезерного барабана

РЕКОМЕНДОВАННАЯ ГЛУБИНА ФРЕЗЕРОВАНИЯ ПРИ ШАГЕ РЕЗЦОВ ФРЕЗЕРНЫХ БАРАБАНОВ

КЛАССИЧЕСКАЯ КОНСТРУКЦИЯ АСФАЛЬТОВОЙ ДОРОГИ

ТВЕРДОСПЛАВНЫЕ ИНСТРУМЕНТЫ

ИНСТРУМЕНТЫ PCD

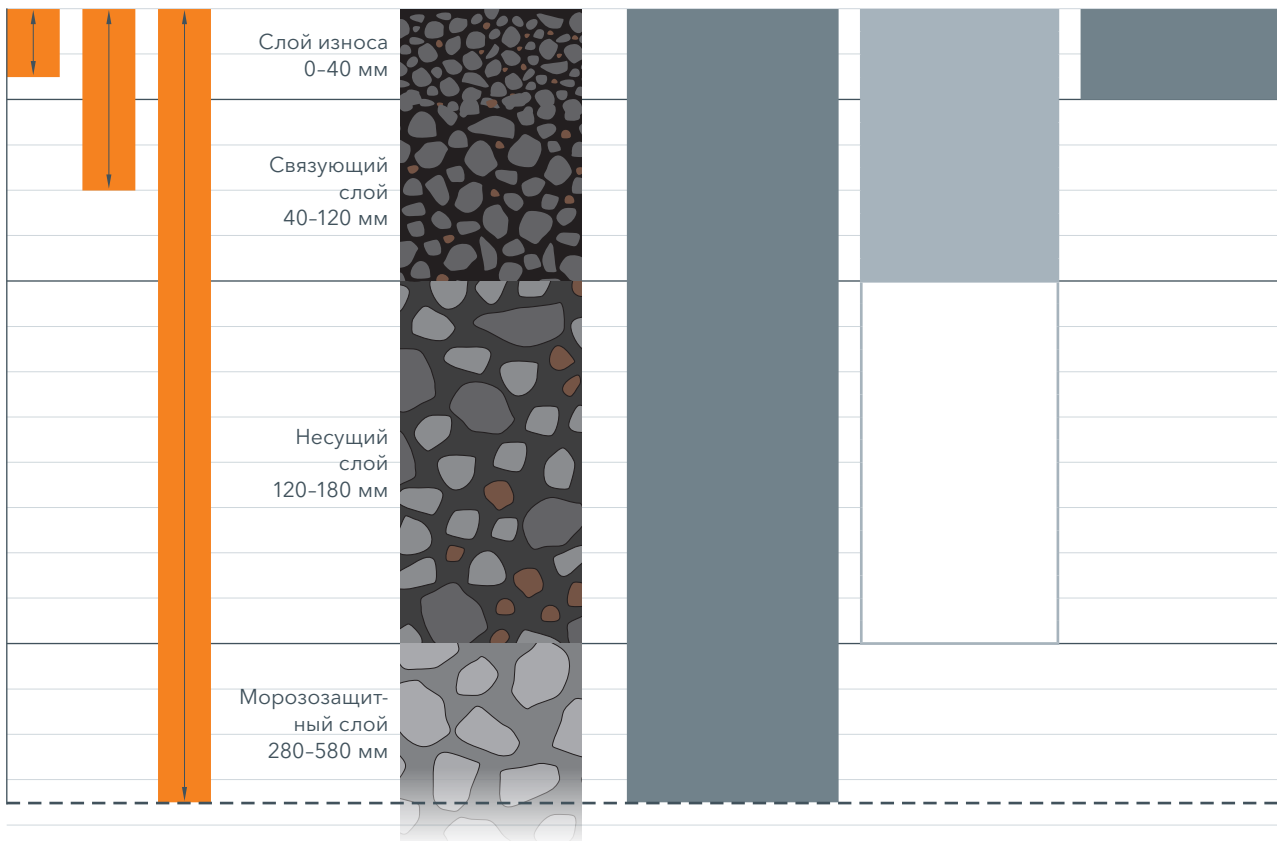
LA5/LA6
LA8/LA10
LA12/LA15/LA18



> GENERATION X²

> WD2-15B/HT22

> WD2-12F/HT22



> Решение о том, какие фрезерные инструменты будут использоваться (твердосплавные или PCD), зависит от требуемой текстуры поверхности и регулярно ожидаемой глубины фрезерования. При малой глубине фрезерования фрезерный инструмент PCD рекомендуется как при большом, так и при небольшом шаге резцов (LA). Фрезерный инструмент PCD может обеспечить оптимальную экономичность особенно при небольшом шаге резцов и малой глубине фрезерования.

очень рекомендуется





рекомендуется

рекомендуется только при определенных условиях

ОРИГИНАЛЬНОЕ КАЧЕСТВО WIRTGEN

ФРЕЗЕРНЫЕ ИНСТРУМЕНТЫ РСД

РЕКОМЕНДАЦИИ ПО ПРИМЕНЕНИЮ

Срезаемый материал	Класс мощности, тип машины		Компактные фрезы и большие фрезы							
	Наименование инструмента, № для заказа		Шаг резцов фрезерного барабана							
	HT11	HT22	LA5	LA6	LA8	LA10	LA12	LA15	LA18	
Асфальт	 WD2-12F/HT11 # 2564368	 WD2-12F/HT22 # 2540437	● ●	● ●	● ●	● ●				
	 WD2-15B/HT11 # 2564369	 WD2-15B/HT22 # 2516748	●	●	●	●	○	○	○	



очень рекомендуется



рекомендуется



рекомендуется только при определенных условиях

Данная таблица действительна также для всех машин в исполнении «i».



ФРЕЗЕРНЫЕ ИНСТРУМЕНТЫ PCD ПОДРОБНОСТИ

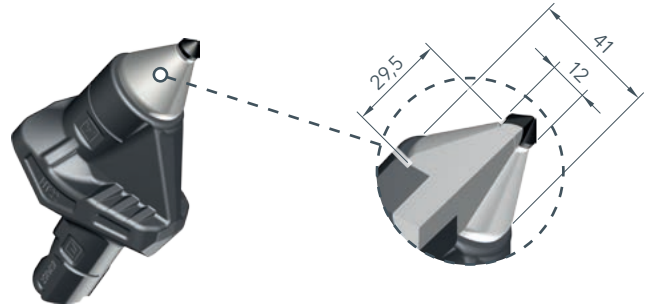
WD2-12F/HT22

Идент. № 2540437

Тип	Описание
WD2	Грибовидный цоколь твердосплавного наконечника
-12F	Диаметр наконечника PCD 12 мм, плоская форма
HT22	Основа, подходящая для системы сменных держателей HT22

Количество на инструментальный ящик: 5 шт

Вес на инструментальный ящик: 16,2 кг



> Число прослоек: 0

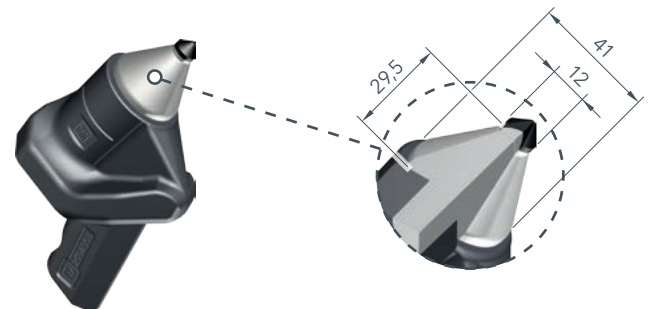
WD2-12F/HT11

Идент. № 2564368

Тип	Описание
WD2	Грибовидный цоколь твердосплавного наконечника
-12F	Диаметр наконечника PCD 12 мм, плоская форма
HT11	Основа, подходящая для системы сменных держателей HT11

Количество на инструментальный ящик: 5 шт

Вес на инструментальный ящик: 13,0 кг



> Число прослоек: 0

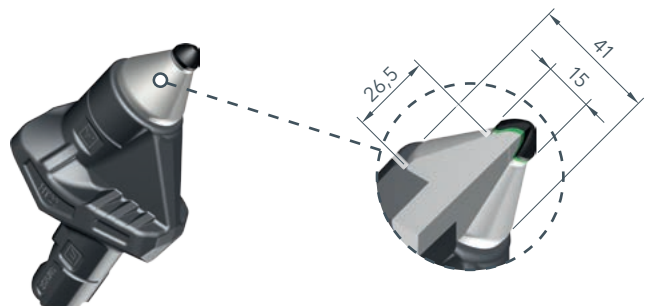
WD2-15B/HT22

Идент. № 2516748

Тип	Описание
WD2	Грибовидный цоколь твердосплавного наконечника
-15B	Диаметр наконечника PCD 15 мм, баллистическая форма
HT22	Основа, подходящая для системы сменных держателей HT22

Количество на инструментальный ящик: 5 шт

Вес на инструментальный ящик: 16,25 кг



> Число прослоек: 2

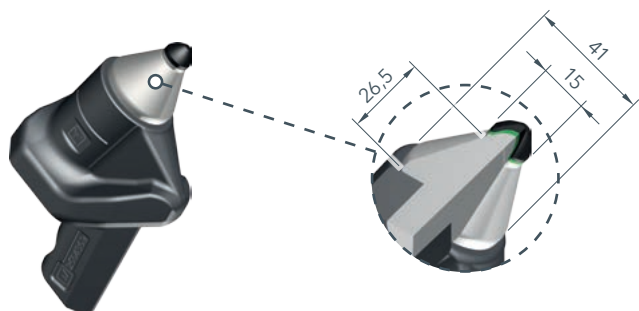
ОРИГИНАЛЬНОЕ КАЧЕСТВО WIRTGEN

ФРЕЗЕРНЫЕ ИНСТРУМЕНТЫ PCD

ПОДРОБНОСТИ

WD2-15B/HT11

Идент. № 2564369



> Число прослоек: 2

Тип	Описание
WD2	Грибовидный цоколь твердосплавного наконечника
-15B	Диаметр наконечника PCD 15 мм, баллистическая форма
HT11	Основа, подходящая для системы сменных держателей HT11
Количество на инструментальный ящик: 5 шт	
Вес на инструментальный ящик: 13,1 кг	



**ФРЕЗЕРНЫЕ ИНСТРУМЕНТЫ
PCD: СПЕЦИАЛИСТ ПО
МИКРОФРЕЗЕРОВАНИЮ И
ТОНКОМУ ФРЕЗЕРОВАНИЮ**

ОРИГИНАЛЬНОЕ КАЧЕСТВО WIRTGEN

GENERATION Z

РЕЗЦОВ ДЛЯ РЕСАЙКЛЕРОВ И СТАБИЛИЗАТОРОВ

Резцы с круглым хвостовиком **GENERATION Z** обладают уникальными свойствами, которые, в первую очередь, позволяют сократить эксплуатационные расходы. Благодаря оптимизированной форме твердосплавного наконечника с твердосплавным основанием и подогнанной конструкции хвостовика резцы с круглым хвостовиком этой серии продукции рассчитаны на высокие ударные нагрузки и поэтому являются идеальным решением для применения в области ре-сайклинга и стабилизации. Большой объем материала на стальном корпусе и усиленная изнашивающаяся шайба в сравнении с обычными резцами с круглым хвостовиком обеспечивают максимальный срок службы инструментов, а также наилучшую защиту верхних частей резцедержателей именно при использовании с абразивными материалами.



1 **Повышенная устойчивость к разрушению твердосплавного наконечника** за счет оптимизированного состава твердого сплава и подогнанной формы наконечника.

2 **Увеличенный объем изнашивающегося материала на стальном корпусе**, служащего ограничивающим фактором, обеспечивает полный износ твердого сплава на резце с круглым стержнем.

3 **Улучшенная стойкость к разрушению хвостовика резца** за счет нового позиционирования подшипника зажимной гильзы на нижнем конце хвостовика резца.

4 **Увеличенная твердость изнашивающейся шайбы** обеспечивает оптимальный уровень защиты для держателя резца.

5 **Проверенная временем зажимная гильза WIRTGEN в усиленном исполнении** обеспечивает долговечную и надежную фиксацию резца в отверстии резцедержателя.





Объем материала на стальном корпусе в особо подверженной износу зоне для сравнения

> W8

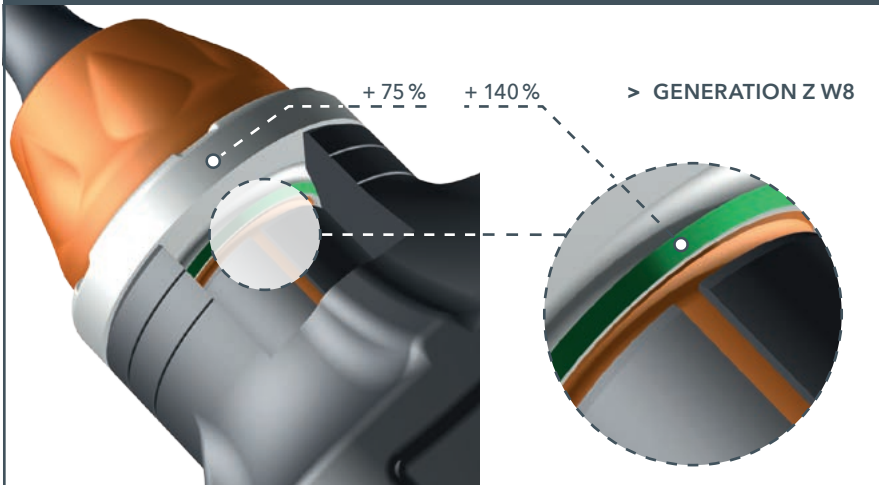


> GENERATION Z W8:
На +5% увеличен объем **стального корпуса** в зоне, особо подверженной износу

Оптимизированный состав твердого сплава повышает стойкость твердосплавного наконечника к разрушению. Более короткая головка резца серии **GENERATION Z** минимизирует эффект рычага, повышая стойкость стержня резца к разрушению при ударных нагрузках.

Увеличение объема материала в особо подверженных износу зонах и повышение твердости изнашивающейся шайбы помимо продления срока службы резца с круглым стержнем способствуют также защите резцедержателя.

Увеличенная контактная поверхность изнашивающейся шайбы GENERATION Z



+ 75%

+ 140%

> GENERATION Z W8

Изношенная система резцедержателей для сравнения

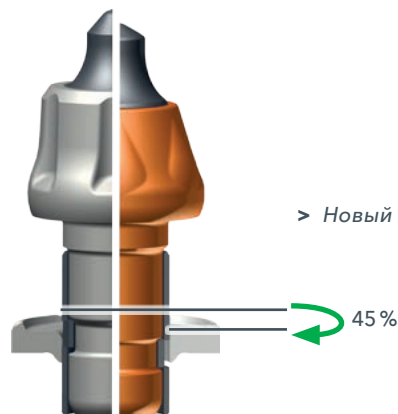


со стандартным резцом с круглым стержнем

с резцом с круглым стержнем GENERATION Z

Снижение риска разрушения хвостовика резца для сравнения

> Старый



> Новый

45%

Зажимная гильза с системой резца серии **GENERATION Z** благодаря своей идеально круглой форме обеспечивает оптимальное вращение резца.

В сравнении с предыдущей моделью с диаметром стержня 22 и 25 мм в **GENERATION Z** прим. на 45% снижен риск разрушения стержня. Такой эффект достигается за счет смещения упорных поверхностей с центра в нижнюю часть стержня резца (см. рисунок слева).

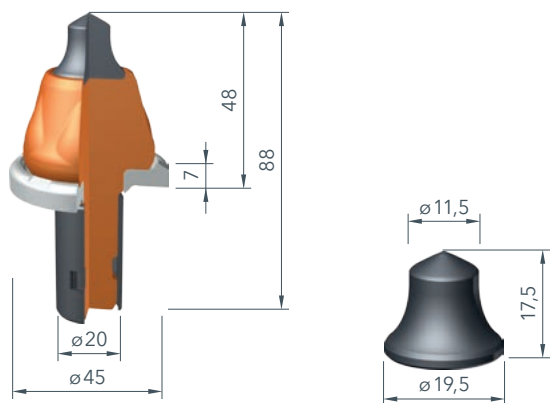
ОРИГИНАЛЬНОЕ КАЧЕСТВО WIRTGEN

GENERATION Z

КОМПОНЕНТЫ РЕЗЦОВ С КРУГЛЫМ СТЕРЖНЕМ

W6/20Z

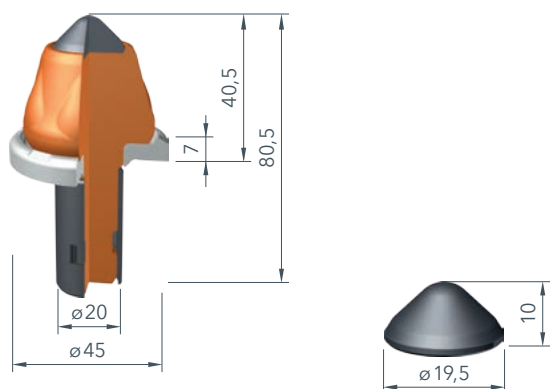
Идент. № 2493520



Тип	Описание
W6	Колпачкообразный наконечник из твердого сплава для смешивания вязких грунтов
/20	Для установки в отверстие резцедержателя с диаметром стержня 20 мм
Z	Маркировка поколения / характеристика продукта
Количество на инструментальный ящик: 40 шт	
Вес на инструментальный ящик: 15,30 кг	
Вес твердого сплава на резец с круглым стержнем: 37 г	

W6C/20Z

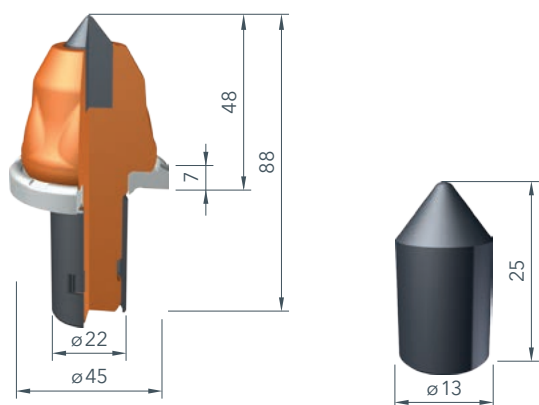
Идент. № 2493523



Тип	Описание
W6	Колпачкообразный наконечник из твердого сплава для смешивания грунтов с обломками горной породы малых и средних размеров
C	Плоский твердосплавный наконечник с повышенной стойкостью к разрушению
/20	Для установки в отверстие резцедержателя с диаметром стержня 20 мм
Z	Маркировка поколения / характеристика продукта
Количество на инструментальный ящик: 40 шт	
Вес на инструментальный ящик: 14,50 кг	
Вес твердого сплава на резец с круглым стержнем: 24 г	

W1-13/22Z

Идент. № 2493532



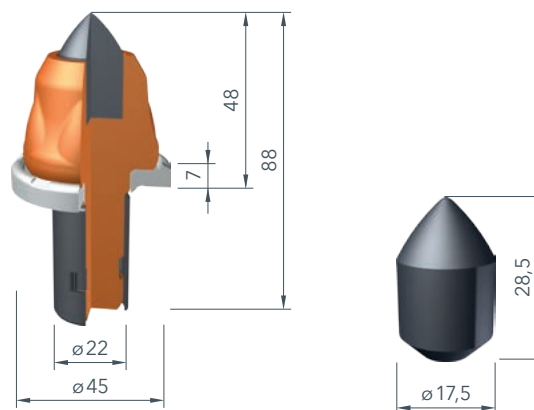
Тип	Описание
W1	Цилиндрический наконечник из твердого сплава для смешивания грунтов с увеличивающейся долей камня
-13	Диаметр наконечника из твердого сплава 13 мм
/22	Для установки в отверстие резцедержателя с диаметром стержня 22 мм
Z	Маркировка поколения / характеристика продукта
Количество на инструментальный ящик: 40 шт	
Вес на инструментальный ящик: 16,90 кг	
Вес твердого сплава на резец с круглым стержнем: 39 г	



W1-17/22Z

Идент. № 2493534

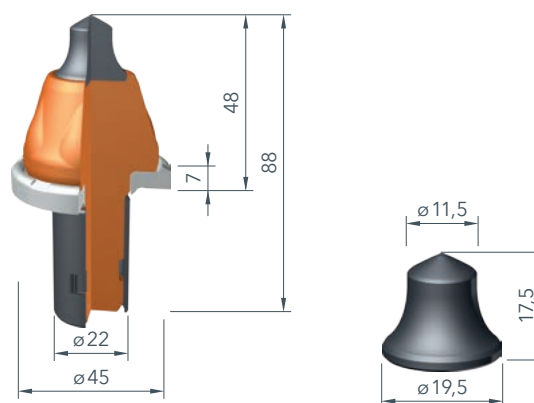
Тип	Описание
W1	Цилиндрический наконечник из твердого сплава для смешивания грунтов с увеличивающейся долей камня
-17	Диаметр наконечника из твердого сплава 17 мм
/22	Для установки в отверстие резцедержателя с диаметром стержня 22 мм
Z	Маркировка поколения / характеристика продукта
Количество на инструментальный ящик: 40 шт	
Вес на инструментальный ящик: 17,70 кг	
Вес твердого сплава на резец с круглым стержнем: 74 г	



W6/22Z

Идент. № 2493524

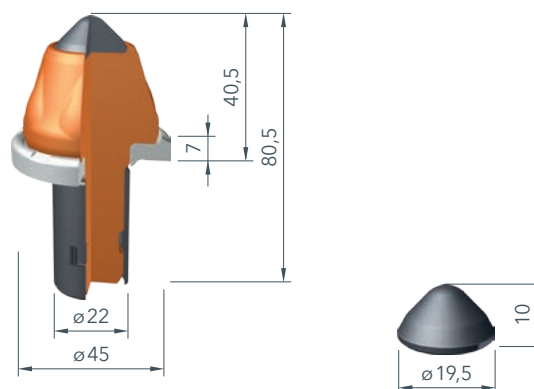
Тип	Описание
W6	Колпачкообразный наконечник из твердого сплава для смешивания вязких грунтов
/22	Для установки в отверстие резцедержателя с диаметром стержня 22 мм
Z	Маркировка поколения / характеристика продукта
Количество на инструментальный ящик: 40 шт	
Вес на инструментальный ящик: 16,50 кг	
Вес твердого сплава на резец с круглым стержнем: 37 г	



W6C/22Z

Идент. № 2493527

Тип	Описание
W6	Колпачкообразный наконечник из твердого сплава для смешивания грунтов с обломками горной породы малых и средних размеров
C	Плоский твердосплавный наконечник с повышенной стойкостью к разрушению
/22	Для установки в отверстие резцедержателя с диаметром стержня 22 мм
Z	Маркировка поколения / характеристика продукта
Количество на инструментальный ящик: 40 шт	
Вес на инструментальный ящик: 15,70 кг	
Вес твердого сплава на резец с круглым стержнем: 24 г	



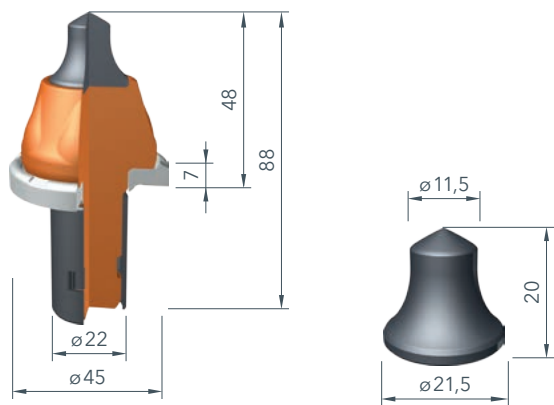
ОРИГИНАЛЬНОЕ КАЧЕСТВО WIRTGEN

GENERATION Z

КОМПОНЕНТЫ РЕЗЦОВ С КРУГЛЫМ СТЕРЖНЕМ

W8 / 22Z

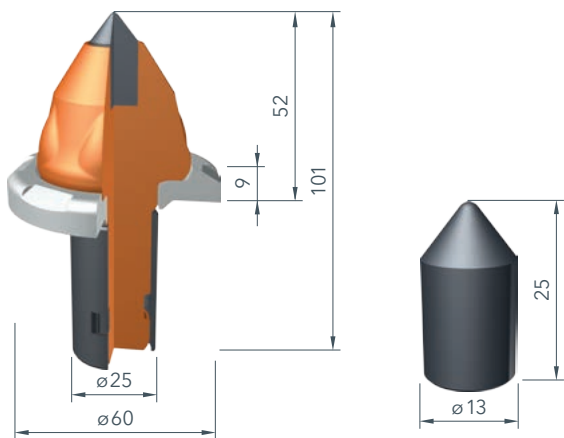
Идент. № 2493530



Тип	Описание
W8	Колпачкообразный наконечник из твердого сплава для смешивания вязких грунтов
/22	Для установки в отверстие резцедержателя с диаметром стержня 22 мм
Z	Маркировка поколения / характеристика продукта
Количество на инструментальный ящик: 40 шт	
Вес на инструментальный ящик: 16,50 кг	
Вес твердого сплава на резец с круглым стержнем: 47 г	

W1-13 / 25Z

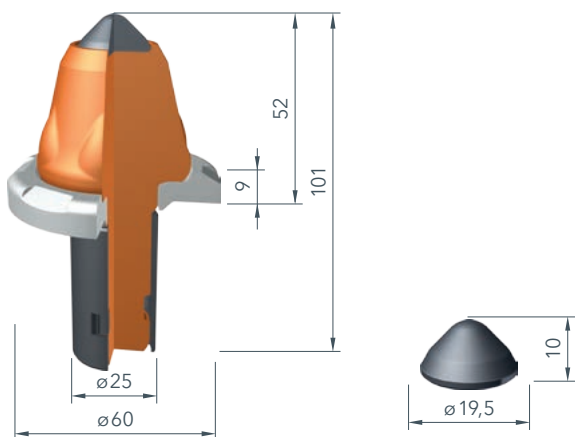
Идент. № 2493547



Тип	Описание
W1	Цилиндрический наконечник из твердого сплава для смешивания грунтов с увеличивающейся долей камня
-13	Диаметр наконечника из твердого сплава 13 мм
/25	Для установки в отверстие резцедержателя с диаметром стержня 25 мм
Z	Маркировка поколения / характеристика продукта
Количество на инструментальный ящик: 15 шт	
Вес на инструментальный ящик: 10,25 кг	
Вес твердого сплава на резец с круглым стержнем: 39 г	

W6C / 25Z

Идент. № 2493541



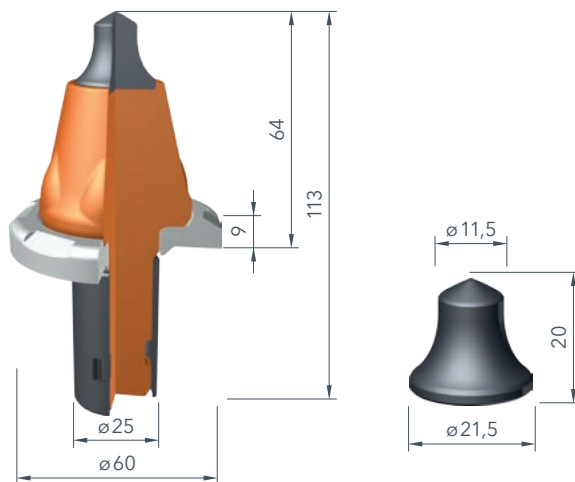
Тип	Описание
W6	Колпачкообразный наконечник из твердого сплава для смешивания грунтов с обломками горной породы малых и средних размеров
C	Плоский твердосплавный наконечник с повышенной стойкостью к разрушению
/25	Для установки в отверстие резцедержателя с диаметром стержня 25 мм
Z	Маркировка поколения / характеристика продукта
Количество на инструментальный ящик: 15 шт	
Вес на инструментальный ящик: 10,40 кг	
Вес твердого сплава на резец с круглым стержнем: 24 г	



W8 / 25Z

Идент. № 2493545

Тип	Описание
W8	Колпачкообразный наконечник из твердого сплава для смешивания вязких грунтов
/25	Для установки в отверстие резцедержателя с диаметром стержня 25 мм
Z	Маркировка поколения / характеристика продукта
Количество на инструментальный ящик: 15 шт	
Вес на инструментальный ящик: 10,40 кг	
Вес твердого сплава на резец с круглым стержнем: 47 г	



ОРИГИНАЛЬНОЕ КАЧЕСТВО WIRTGEN ФРЕЗЕРНЫЕ ИНСТРУМЕНТЫ WCC

Благодаря своей форме и материалам фрезерные инструменты WCC идеально подходят для смешивания вязких грунтов, обработанных с крупнообломочной горной породой. Оснащены износостойкой режущей кромкой из твердого сплава, являющейся чрезвычайно устойчивой к разрушению и ударопрочной благодаря очень большой толщине материала.

Фрезерные инструменты WCC в зависимости от области применения являются рациональным дополнением существующего ассортимента резцов с круглым стержнем с традиционными твердосплавными наконечниками.



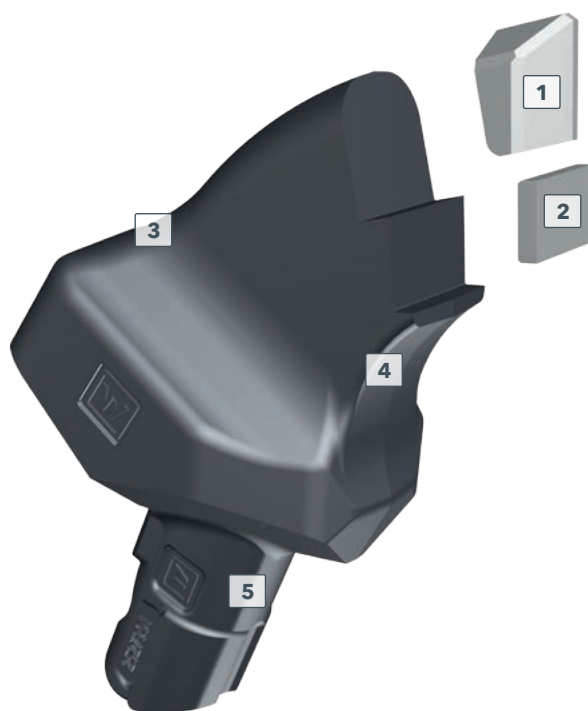
1 *Максимальная устойчивость к разрушению твердосплавной режущей кромки за счет чрезвычайно большой толщины кромок даже при работе с крупнообломочными горными породами.*

2 *Износостойкий защитный элемент из твердого сплава обеспечивает снижение износа стального корпуса.*

3 *Большой объем изнашивающегося материала в плечевой зоне инструмента WCC увеличивает срок службы держателя инструмента HT22 и за счет этого обеспечивает максимальный износ твердого сплава.*

4 *Массивное ребро стружколома продлевает возможный срок службы инструмента вследствие обеспечения твердосплавными компонентами существенно более длительной защиты от эрозии.*

5 *Надежный интерфейс HT22 для простоты технического обслуживания и безопасного использования фрезерных инструментов WCC.*





Фрезерные инструменты WIRTGEN Compact Carbide (WCC) с чрезвычайно прочной режущей кромкой из твердого сплава подходят прежде всего для стабилизации вязких грунтов, обработанных с крупнообломочными горными породами. Для решения этих задач инструменты WCC – рациональная альтернатива резцам с круглым стержнем.

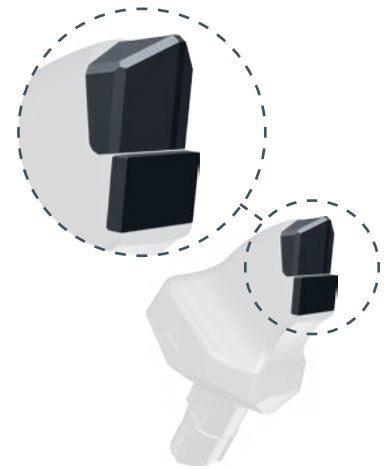
Характеристики твердосплавных наконечников: GENERATION Z и фрезерный инструмент WCC

> Вес твердого сплава: 47 г

> Вес режущей кромки из твердого сплава: 182 г

> Вес защитного элемента: 47 г

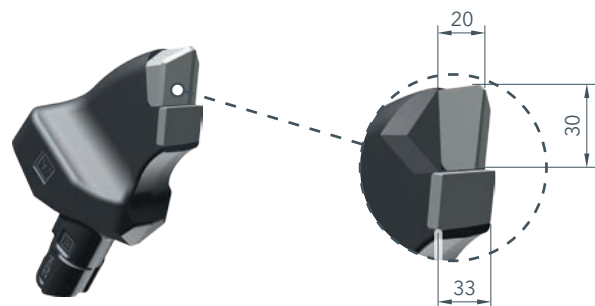
> Общий вес твердосплавного материала: 229 г



WCC-33/HT22

Идент. № 2527901









Тип	Описание
WCC	WIRTGEN Compact Carbide
-33	Ширина твердосплавной режущей кромки 33 мм
HT22	Основа, подходящая для системы сменных держателей HT22
Количество на инструментальный ящик: 4 шт	
Вес на инструментальный ящик: 15,46 кг	



ОРИГИНАЛЬНОЕ КАЧЕСТВО WIRTGEN

GENERATION Z И ФРЕЗЕРНЫЕ ИНСТРУМЕНТЫ WCC РЕКОМЕНДАЦИИ ПО ПРИМЕНЕНИЮ

Место применения	Тип машины*
 Холодный ресайклинг и пульверизация Прим. фотографии 1 и 2	WR 2000, WR 200, WR 2400, WR 240, WR 2500 S, WR 250
 Стабилизация грунтов Прим. фотографии 3 и 4	WR 2000, WR 200, WR 2400, WR 240, WR 2500 S, WR 250, WS 220, WS 250

Абразивность (абразивные материалы) →			Для использо- вания в системе сменных держателей
↑ Ударная нагрузка (размер куска / большая доля включений горной породы) ↓			
 W6 / 22Z # 2493524		 W8 / 22Z** # 2493530	HT22 D22, HT11 D22, HT3 D22
	 W6C / 22Z # 2493527		
 W1-13 / 22Z # 2493532			
		 W8 / 25Z # 2493545	HT22 D25, HT11 D25, HT3 D25
	 W6C / 25Z # 2493541		
 W1-13 / 25Z # 2493547			
	 WCC-33 / HT22 # 2527901		HT22



ПРИМЕНЕНИЕ ДЛЯ ХОЛОДНОГО РЕСАЙКЛИНГА И ИЗМЕЛЬЧЕНИЯ ГРУНТОВ

При срезании дорожных покрытий резцы с круглым стержнем проникают до уровня несущего слоя или даже глубже. В зависимости от конструкции дорожной одежды и используемых материалов / присадок срезается абразивный материал с мелкозернистым наполнителем с небольшой долей вязких частиц связующего слоя. При срезании этих слоев возникают большие режущие нагрузки, воздействие которых можно уменьшить благодаря использованию твердосплавного наконечника с отличными режущими свойствами (например, W6). Чем выше абразивность, тем больше должен быть размер наконечника. Для фрезерования крупнообломочных материалов рекомендуется использовать цилиндрические твердосплавные наконечники.

> Асфальтовые покрытия с нижним слоем гравия



1

> Высокоабразивный
дополняющий гравий



2

ПРИМЕНЕНИЕ ДЛЯ СТАБИЛИЗАЦИИ ГРУНТОВ

Вязкие грунты / срезанный материал в большинстве случаев содержат абразивные материалы, которые контактируют с твердосплавным наконечником и головкой резца в процессе работы. В этом случае наиболее сильному износу подвергается стальной корпус, что сокращает срок службы резца. Задачей твердосплавного наконечника в этом случае является отвод материала от стального корпуса (головки резца), за счет чего замедляется его износ.

При обработке грунтов с обломками горной породы рекомендуется использовать резцы с цилиндрическим наконечником (или с наконечником W6C). В этом случае решающим фактором является стойкость твердосплавного наконечника к разрушению, поскольку он должен выдерживать нерегулярные, но сильные ударные нагрузки. При экстремальных нагрузках на стержень резца вследствие контакта с большими камнями можно установить резец с диаметром стержня 25 мм, предварительно заменив верхние части системы сменных держателей. Другая разумная альтернатива для данного примера применения – использование фрезерного инструмента WCC, демонстрирующего свои преимущества в части очень высокой ударопрочности именно при работе с крупнообломочными материалами.

> Грунт высокой вязкости, обработанный с камнем



3

> Грунт с высоким уровнем гравелистости с
абразивным материалом



4

ОРИГИНАЛЬНОЕ КАЧЕСТВО WIRTGEN

РЕЗЦОВ С КРУГЛЫМ СТЕРЖНЕМ КАРЬЕРНЫХ КОМБАЙНОВ

РЕЗЦЫ С КРУГЛЫМ СТУПЕНЧАТЫМ СТЕРЖНЕМ ДИАМЕТРОМ 38/30 ММ

Они применяются в системах резцедержателей НТ6. Эти инструменты являются классическим выбором, фиксируются при помощи обычного предохранительного (стопорного) кольца.

РЕЗЦЫ С КРУГЛЫМ СТЕРЖНЕМ ДИАМЕТРОМ 42 ММ

Они, как правило, оснащаются короткими зажимными гильзами и вставляются в систему держателей НТ14 и НТ15. Эти инструменты устанавливаются в держатель при помощи молотка. Зажимная гильза позволяет просто и быстро выполнить замену режущих инструментов.

Это является неоспоримым преимуществом при обработке твердых материалов, которые приводят к сильному и быстрому износу твердосплавных наконечников и стальных корпусов, так как зажимная гильза предназначена для фиксации резцов с коротким и средним сроком службы.

Если ожидается более длительная эксплуатация резца, можно использовать дополнительное стопорное кольцо C-Clip (не входит в комплект поставки), чтобы обеспечить максимальный срок службы режущего инструмента. Диаметр и форма головки резца с круглым стержнем подобраны так, чтобы обеспечить максимальную защиту резцедержателя.

В зависимости от области применения срок службы можно продлить за счет использования инструментов с различными защитными покрытиями в области головки.

В России в связи с неоднородными свойствами известняка, где встречаются участки с твердой или мягкой



породой, используются резцы с круглым стержнем WSM2-17-90/42 с грибовидной формой наконечника. Длина головки инструмента составляет 90 мм.

В связи со свойствами угольной руды в Индии применяются резцы с круглым стержнем WSM3-24-77/38/30 с колпачкообразным наконечником. Такой резец устанавливается на фрезерный барабан с системой держателей НТ6 (ступенчатый хвостовик 38/30 мм) и фиксируется предохранительным кольцом.

Названные выше области применения и обрабатываемые материалы демонстрируют, что при работах на открытых карьерах также используются разные формы твердосплавных наконечников. Колпачкообразные твердосплавные наконечники («WSM3») защищают стальной корпус от эрозии, цилиндрические («WSM1») – используются для обработки твердых материалов. Грибовидный наконечник («WSM2») в целом сочетает свойства обоих наконечников, их преимущества и недостатки.



ФОРМА И МАРКИРОВКА РЕЗЦОВ С КРУГЛЫМ СТЕРЖНЕМ КАРЬЕРНЫХ КОМБАЙНОВ

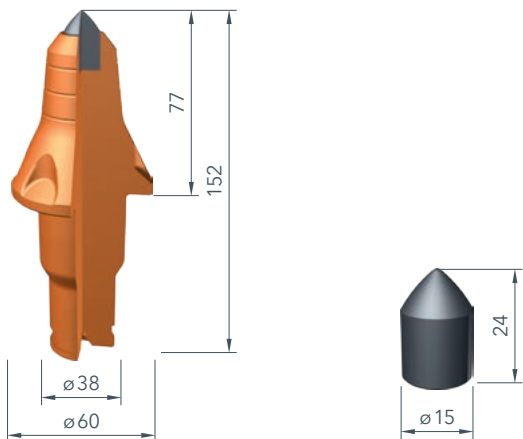
Маркировка	Описание		Графический пример
WSM	Карьерные комбайны WIRTGEN		
Маркировка наконечников			Графический пример
WSM1	Цилиндрический наконечник из твердого сплава		
WSM2	Грибовидный наконечник из твердого сплава		
WSM3	Колпачкообразный наконечник из твердого сплава		
Данные о диаметре наконечников из твердого сплава			Графический пример
-15	Диаметр наконечника из твердого сплава 15 мм		
-17	Диаметр наконечника из твердого сплава 17 мм		
-19	Диаметр наконечника из твердого сплава 19 мм		
-22	Диаметр наконечника из твердого сплава 22 мм		
-24	Диаметр наконечника из твердого сплава 24 мм		
-25	Диаметр наконечника из твердого сплава 25 мм		
Характеристики форм головок резца			Графический пример
-P	Защищенный	Защитное покрытие головки резца для увеличения срока службы	
-100 (число)	Длина головки 100 мм	Число после второго дефиса указывает длину головки резца карьерных комбайнов в мм (графический пример: слева длина головки 100 мм, справа длина головки 77 мм).	
Данные о диаметре хвостовика резца			Графический пример
/38/30	Диаметр ступенчатого хвостовика составляет от 38 мм до 30 мм		
	Фиксация резца при помощи предохранительного (стопорного) кольца (идент. № 155281, входит в комплект поставки)		
/42	Диаметр хвостовика составляет 42 мм		
	возможна дополнительная фиксация резца с помощью кольца Clip Ring (идент. № 2357297, не входит в комплект поставки)		

ОРИГИНАЛЬНОЕ КАЧЕСТВО WIRTGEN

КОМПОНЕНТЫ РЕЗЦОВ С КРУГЛЫМ СТЕРЖНЕМ ДЛЯ КАРЬЕРНЫХ КОМБАЙНОВ

WSM1-15-77/38/30

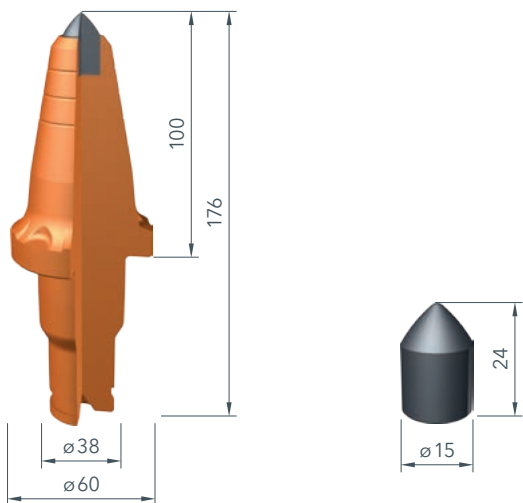
Идент. № 47571



Тип	Описание
WSM1	Цилиндрический наконечник из твердого сплава
-15	Диаметр наконечника из твердого сплава 15 мм
-77	Длина головки 77 мм
/38/30	Диаметр ступенчатого хвостовика составляет от 38 до 30 мм
Количество на инструментальный ящик: 10 шт	
Вес на инструментальный ящик: 12,56 кг	
Вес твердого сплава на резец с круглым стержнем: 47 г	

WSM1-15-100/38/30

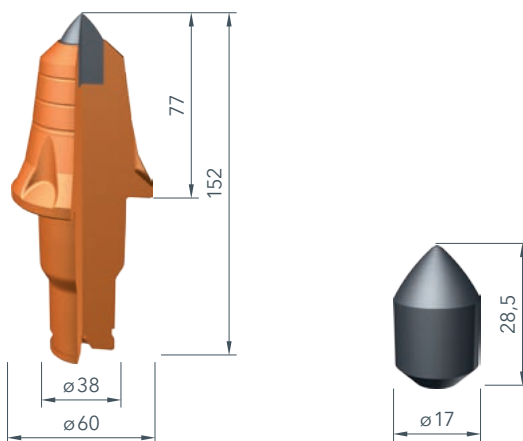
Идент. № 161705



Тип	Описание
WSM1	Цилиндрический наконечник из твердого сплава
-15	Диаметр наконечника из твердого сплава 15 мм
-100	Длина головки 100 мм
/38/30	Диаметр ступенчатого хвостовика составляет от 38 до 30 мм
Количество на инструментальный ящик: 10 шт	
Вес на инструментальный ящик: 15,10 кг	
Вес твердого сплава на резец с круглым стержнем: 47 г	

WSM1-17-77/38/30

Идент. № 48350

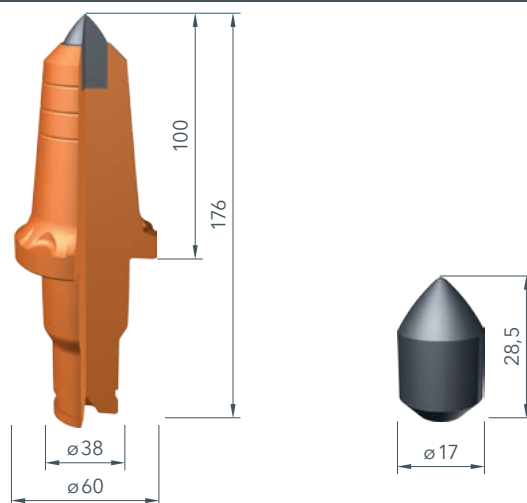


Тип	Описание
WSM1	Цилиндрический наконечник из твердого сплава
-17	Диаметр наконечника из твердого сплава 17 мм
-77	Длина головки 77 мм
/38/30	Диаметр ступенчатого хвостовика составляет от 38 до 30 мм
Количество на инструментальный ящик: 10 шт	
Вес на инструментальный ящик: 13,73 кг	
Вес твердого сплава на резец с круглым стержнем: 73 г	

**WSM1-17-100/38/30**

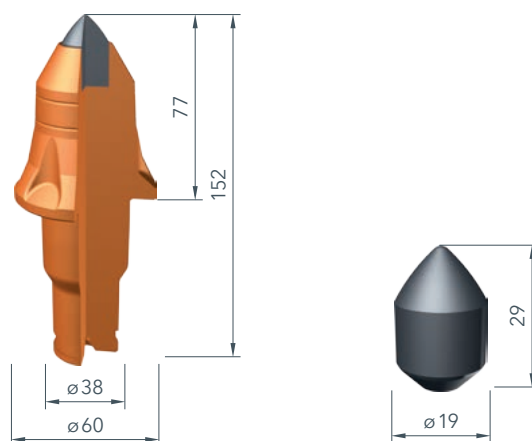
Идент. № 2256278

Тип	Описание
WSM1	Цилиндрический наконечник из твердого сплава
-17	Диаметр наконечника из твердого сплава 17 мм
-100	Длина головки 100 мм
/38/30	Диаметр ступенчатого хвостовика составляет от 38 до 30 мм
Количество на инструментальный ящик: 10 шт	
Вес на инструментальный ящик: 16,10 кг	
Вес твердого сплава на резец с круглым стержнем: 73 г	

**WSM1-19-77/38/30**

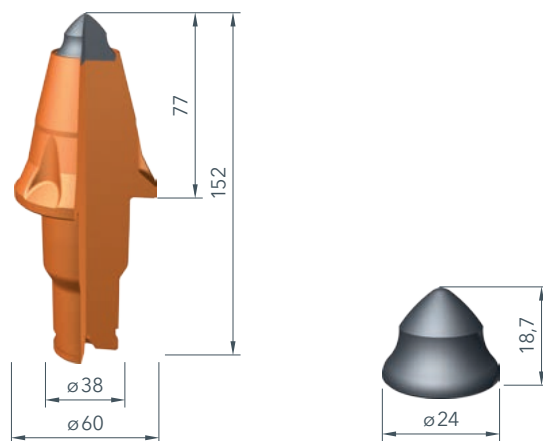
Идент. № 70225

Тип	Описание
WSM1	Цилиндрический наконечник из твердого сплава
-19	Диаметр наконечника из твердого сплава 19 мм
-77	Длина головки 77 мм
/38/30	Диаметр ступенчатого хвостовика составляет от 38 до 30 мм
Количество на инструментальный ящик: 10 шт	
Вес на инструментальный ящик: 13,85 кг	
Вес твердого сплава на резец с круглым стержнем: 84 г	

**WSM3-24-77/38/30**

Идент. № 185018

Тип	Описание
WSM3	Колпачкообразный наконечник из твердого сплава
-24	Диаметр наконечника из твердого сплава 24 мм
-77	Длина головки 77 мм
/38/30	Диаметр ступенчатого хвостовика составляет от 38 до 30 мм
Количество на инструментальный ящик: 10 шт	
Вес на инструментальный ящик: 13,36 кг	
Вес твердого сплава на резец с круглым стержнем: 64 г	

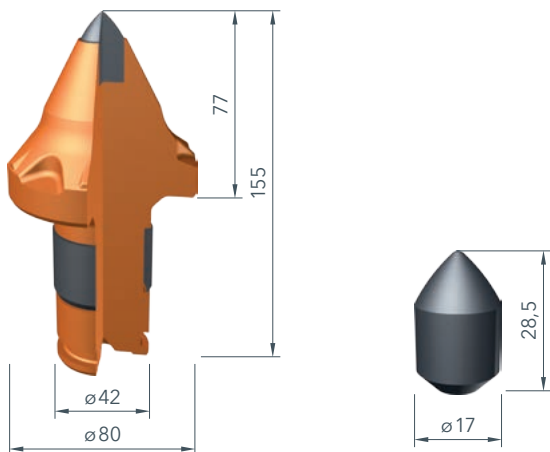


ОРИГИНАЛЬНОЕ КАЧЕСТВО WIRTGEN

КОМПОНЕНТЫ РЕЗЦОВ С КРУГЛЫМ СТЕРЖНЕМ ДЛЯ КАРЬЕРНЫХ КОМБАЙНОВ

WSM1-17-77/42

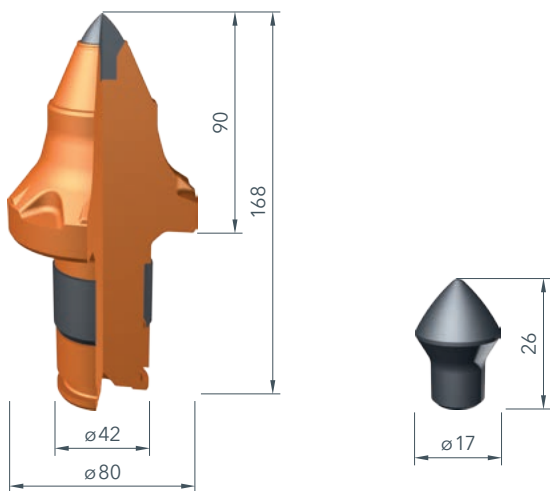
Идент. № 2515527



Тип	Описание
WSM1	Цилиндрический наконечник из твердого сплава
-17	Диаметр наконечника из твердого сплава 17 мм
-77	Длина головки 77 мм
/42	Диаметр стержня 42 мм
Количество на инструментальный ящик: 6 шт	
Вес на инструментальный ящик: 13,70 кг	
Вес твердого сплава на резец с круглым стержнем: 73 г	

WSM2-17-90/42

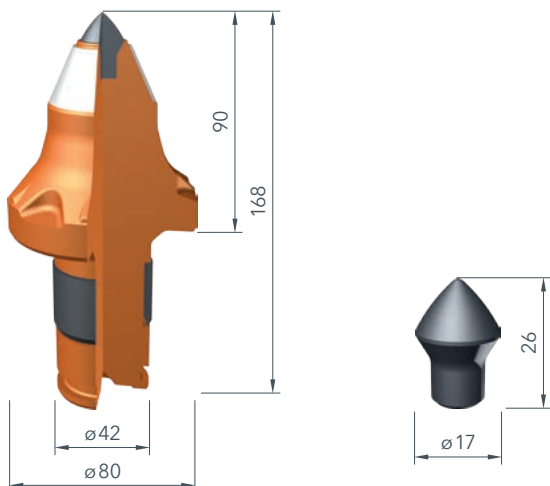
Идент. № 2521649



Тип	Описание
WSM2	Грибовидный наконечник из твердого сплава
-17	Диаметр наконечника из твердого сплава 17 мм
-90	Длина головки 90 мм
/42	Диаметр стержня 42 мм
Количество на инструментальный ящик: 6 шт	
Вес на инструментальный ящик: 14,60 кг	
Вес твердого сплава на резец с круглым стержнем: 45 г	

WSM2-17-90P/42

Идент. № 2537681



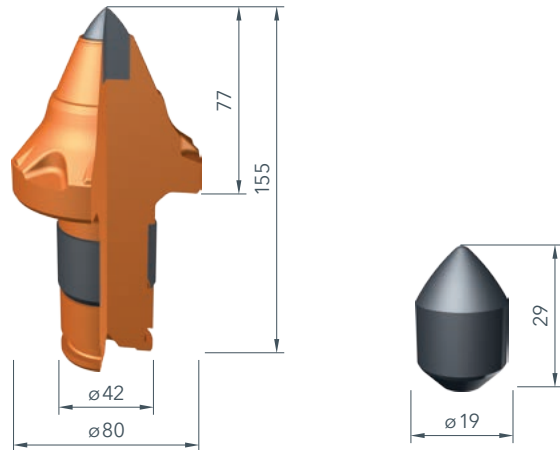
Тип	Описание
WSM2	Грибовидный наконечник из твердого сплава
-17	Диаметр наконечника из твердого сплава 17 мм
-90	Длина головки 90 мм
P	Защитное покрытие головки резца
/42	Диаметр стержня 42 мм
Количество на инструментальный ящик: 6 шт	
Вес на инструментальный ящик: 14,72 кг	
Вес твердого сплава на резец с круглым стержнем: 45 г	



WSM1-19-77/42

Идент. № 2521596

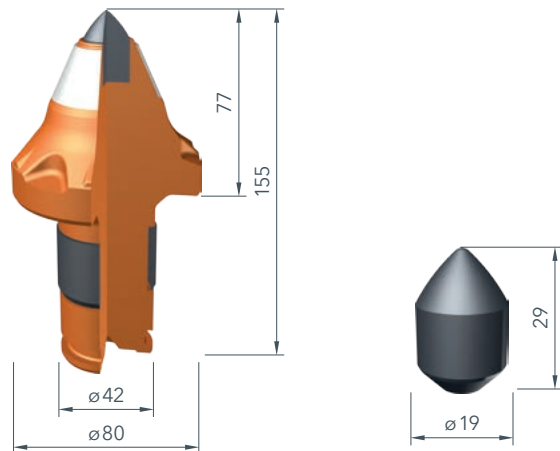
Тип	Описание
WSM1	Цилиндрический наконечник из твердого сплава
-19	Диаметр наконечника из твердого сплава 19 мм
-77	Длина головки 77 мм
/42	Диаметр стержня 42 мм
Количество на инструментальный ящик: 6 шт	
Вес на инструментальный ящик: 13,82 кг	
Вес твердого сплава на резец с круглым стержнем: 84 г	



WSM1-19-77P/42

Идент. № 2537688

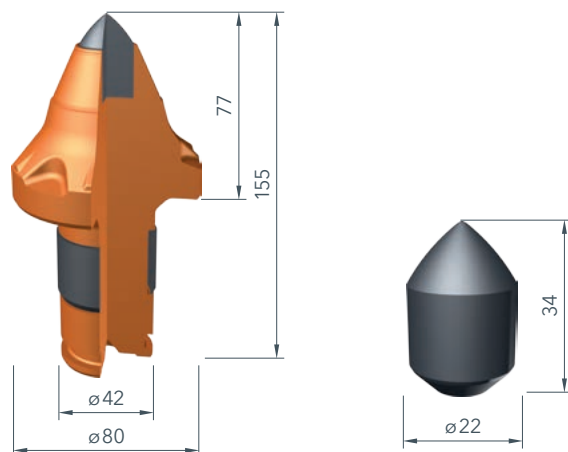
Тип	Описание
WSM1	Цилиндрический наконечник из твердого сплава
-19	Диаметр наконечника из твердого сплава 19 мм
-77	Длина головки 77 мм
P	Защитное покрытие головки резца
/42	Диаметр стержня 42 мм
Количество на инструментальный ящик: 6 шт	
Вес на инструментальный ящик: 13,94 кг	
Вес твердого сплава на резец с круглым стержнем: 84 г	



WSM1-22-77/42

Идент. № 2515526

Тип	Описание
WSM1	Цилиндрический наконечник из твердого сплава
-22	Диаметр наконечника из твердого сплава 22 мм
-77	Длина головки 77 мм
/42	Диаметр стержня 42 мм
Количество на инструментальный ящик: 6 шт	
Вес на инструментальный ящик: 14,12 кг	
Вес твердого сплава на резец с круглым стержнем: 139 г	

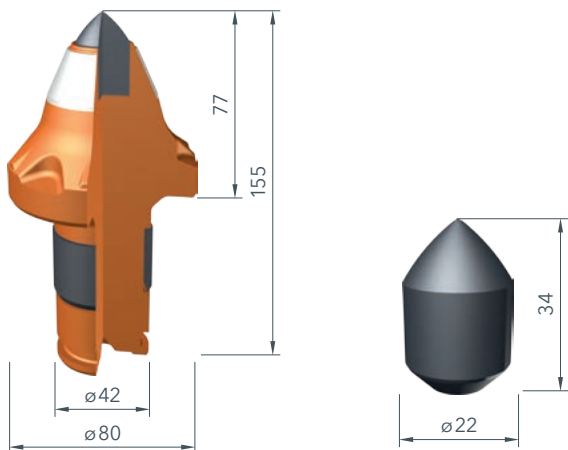


ОРИГИНАЛЬНОЕ КАЧЕСТВО WIRTGEN

КОМПОНЕНТЫ РЕЗЦОВ С КРУГЛЫМ СТЕРЖНЕМ ДЛЯ КАРЬЕРНЫХ КОМБАЙНОВ

WSM1-22-77P/42

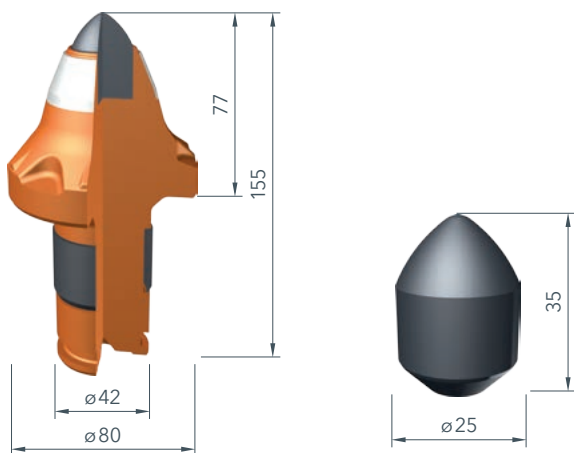
Идент. № 2537689



Тип	Описание
WSM1	Цилиндрический наконечник из твердого сплава
-22	Диаметр наконечника из твердого сплава 22 мм
-77	Длина головки 77 мм
P	Защитное покрытие головки резца
/42	Диаметр стержня 42 мм
Количество на инструментальный ящик: 6 шт	
Вес на инструментальный ящик: 14,18 кг	
Вес твердого сплава на резец с круглым стержнем: 139 г	

WSM1-25-77P/42

Идент. № 2537692



Тип	Описание
WSM1	Цилиндрический наконечник из твердого сплава
-25	Диаметр наконечника из твердого сплава 25 мм
-77	Длина головки 77 мм
P	Защитное покрытие головки резца
/42	Диаметр стержня 42 мм
Количество на инструментальный ящик: 6 шт	
Вес на инструментальный ящик: 14,42 кг	
Вес твердого сплава на резец с круглым стержнем: 180 г	



PARTS AND MORE COMPACT



ДОПОЛНИТЕЛЬНАЯ ИНФОРМАЦИЯ В КОМПАКТНОМ ВИДЕ

С помощью нашей серии брошюр Parts and More Compact вы можете узнать больше об оригинальных запчастях WIRTGEN GROUP. Брошюры содержат описание основных характеристик износа и воздействия поврежденных компонентов на другие детали, а также требования к надлежащему обслуживанию.

**PARTS AND MORE COMPACT
ТЕХНИКА РЕЗАНИЯ, БИЛА, КОМПОНЕНТЫ ХОДОВОЙ
ЧАСТИ, КОМПОНЕНТЫ ДЛЯ БАНДАЖЕЙ, СМАЗОЧНЫЕ
МАТЕРИАЛЫ И ФИЛЬТРЫ, РАБОЧИЕ ОРГАНЫ**

НАША
УСЛУГА
ДЛЯ ВАС



PARTS AND MORE COMPACT - ДОСТУПНЫ ТАКЖЕ В ЦИФРОВОМ ФОРМАТЕ

WWW.PARTSANDMORE.NET



ОРИГИНАЛЬНОЕ КАЧЕСТВО WIRTGEN СИСТЕМА СМЕННЫХ ДЕРЖАТЕЛЕЙ HT22

Система сменных держателей HT22 в первую очередь отличается высокой износоустойчивостью. Увеличенный срок службы системы заметен на стройплощадке благодаря значительному сокращению интервалов замены. Еще одной особенностью является расположение контактных поверхностей в форме призмы. Как и ее предшественников, современную систему сменных держателей HT22 можно узнать особенно по типичной для WIRTGEN зигзагообразной форме.

Уплотнение между верхней и нижней частью облегчает демонтаж. Кроме того, WIRTGEN предлагает консистентную смазку, которая надежно защищает сменный держатель от коррозии (см. стр. 175).



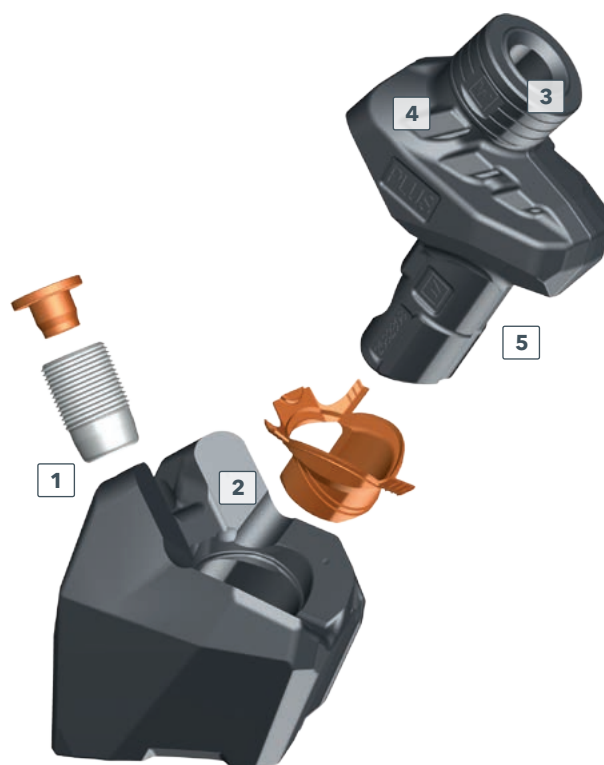
1 Снижение затрат на техническое обслуживание за счет увеличенных интервалов проверки момента затяжки винтов системы сменных держателей (через каждые 500 часов).

2 Намного большие, более прочные и самоцентрирующиеся контактные поверхности верхней и нижней частей продлевают срок службы фрезерного барабана.

3 Инновационная центрирующая подгонка в опорной поверхности реза в сочетании с резами с круглым стержнем **GENERATION X²** с самого начала обеспечивает максимальный срок службы резцедержател.*

4 Большой объем изнашивающегося материала в плечевой зоне обеспечивает лучшую защиту нижней части резцедержателя при фрезеровании абразивных материалов в течение длительного времени.*

5 Оптимизированная форма хвостовика (большие переходные радиусы) с дополнительно улучшенной термообработкой позволяет выдерживать максимальные нагрузки.*



* Доступно только в верхней части HT22 PLUS



Система сменных держателей HT22

№	Наименование	Описание	Идент. №
1	Держатель HT22 PLUS	Ø 20 мм	2682808
2	Держатель HT22	Ø 22 мм	2198002
3	Держатель HT22	Ø 25 мм	2198003
4	Верхняя часть заглушки HT22		2198005
5	Стопорный винт HT22	M30x2	158501
6	Заглушка HT22	Отдельно	2197999
		100 шт	2197988
7	Уплотнение нижней части	Отдельно	2198006
		100 шт	2197989

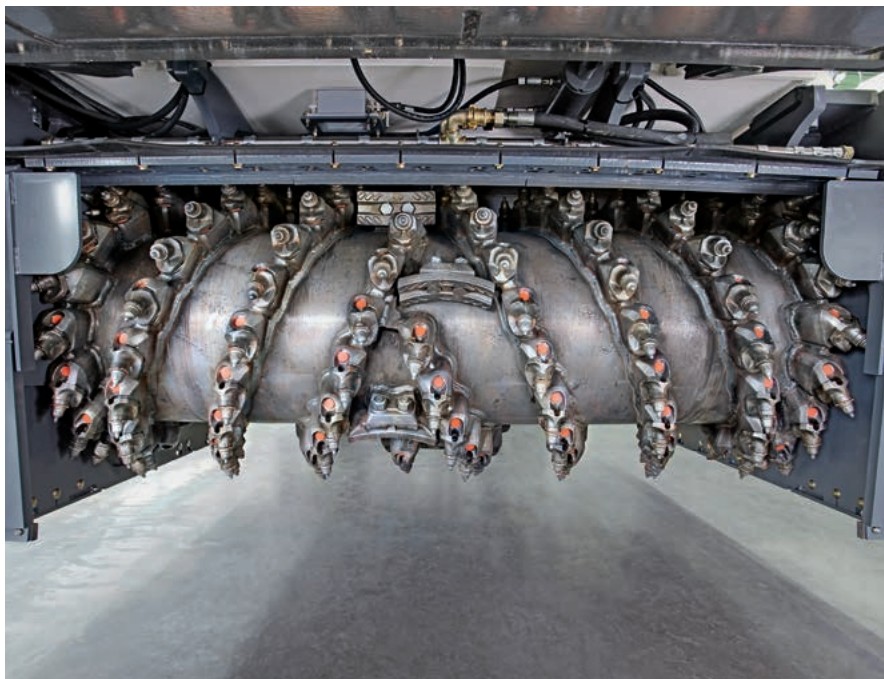
ОРИГИНАЛЬНОЕ КАЧЕСТВО WIRTGEN

СИСТЕМА СМЕННЫХ ДЕРЖАТЕЛЕЙ HT11

HT11

Благодаря увеличенной опорной поверхности верхней части, полностью перекрывающей опорную площадь нижней части, предотвращается попадание и отложение между ними мелких частиц материала во время фрезерования. Уплотнение предотвращает накопление мелких частиц грязи между компонентами.

Через канавку в задней области верхней части системы HT11 из отверстия вымываются частицы срезанного материала. Это предотвращает залипание резца в отверстии, и за счет оптимального вращения резец служит намного дольше.



Система сменных держателей HT11			
№	Наименование	Описание	Идент. №
1	Держатель HT11	Ø 20 мм	187002
2	Держатель HT11	Ø 22 мм	199001
3	Держатель HT11	Ø 25 мм	199002
4	Верхняя часть заглушки HT11		194755
5	Стопорный винт HT11	M30x2	158501
6	Заглушка HT11	Отдельно	2197999
		100 шт	2197988
7	Уплотнение нижней части	Отдельно	158509
		100 шт	187005



СИСТЕМЫ СМЕННЫХ ДЕРЖАТЕЛЕЙ HT3 И HT2



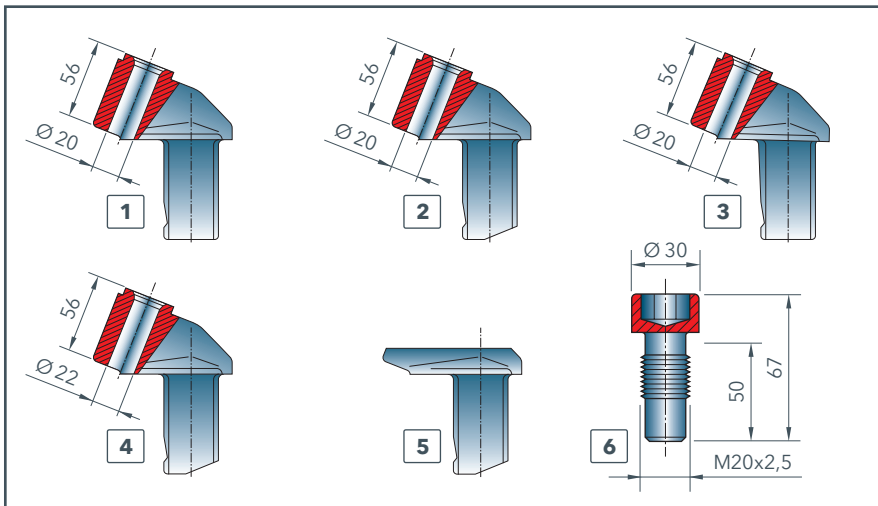
HT3

На базе первого поколения сменных держателей WIRTGEN была разработана система сменных держателей HT3. В 1997-2004 гг. существовали две стандартные верхние части. Для холодных фрез имеется верхняя часть для резцов с круглым стержнем диаметром 20 мм, для ресайклеров и стабилизаторов грунта – 22 мм.

WIRTGEN

Система сменных держателей HT3

№	Наименование	Описание	Идент. №
1	Держатель HT3	Ø 20 мм	198000
2	Держатель HT3	Ø 22 мм	198001
3	Верхняя часть заглушки HT3		101472
4	Стопорный винт HT3	M24x2	79998
5	Заглушка HT3		126110



HT2

Первую систему сменных держателей компания WIRTGEN разрабатывала с 1992 по 1996 год. HT2 была разработана для самых разных типов машин и областей применения.

Для дорожных фрез имеется стандартная верхняя часть для резцов с круглым стержнем диаметром 20 мм. Специальная верхняя часть для резцов с круглым стержнем диаметром 22 мм для ресайклеров.

Система сменных держателей HT2

№	Наименование	Описание	Идент. №
1	Держатель HT2	Ø 20 мм	49765
2	Держатель HT2-170	Ø 20 мм	74801
3	Держатель HT2 (коррекция)	Ø 20 мм	82755
4	Держатель HT2-170	Ø 22 мм	97180
5	Верхняя часть заглушки HT2		89888
6	Стопорный винт HT2	M20x2,5	56290

Результатом постоянного развития стала разработка разных поколений систем сменных держателей. Они были оптимизированы, но сохранили свою уникальную зигзагообразную форму.



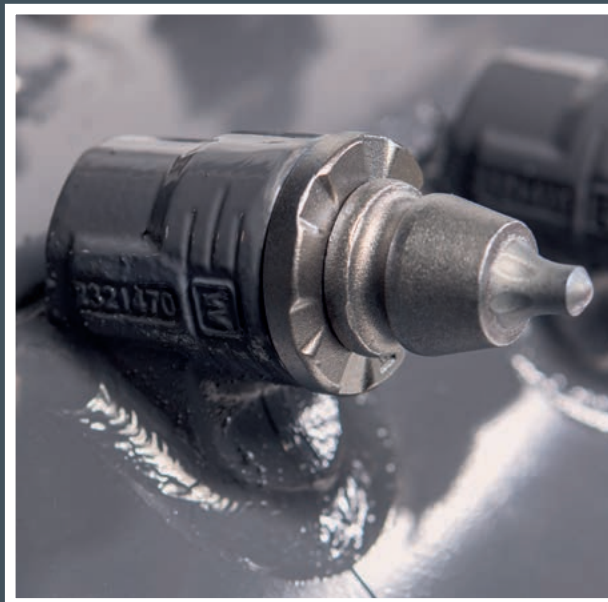
ОРИГИНАЛЬНОЕ КАЧЕСТВО WIRTGEN

ПРИВАРИВАЕМЫЕ РЕЗЦЕДЕРЖАТЕЛИ HT08

В системах HT08 резцедержатели надежно приварены к фрезерному барабану.

Они преимущественно используются в фрезерных барабанах с небольшим диаметром окружности резания.

Усовершенствованная система резцедержателей HT08 приходит на смену предыдущей модели HT01 и обладает оптимизированными характеристиками.



1 **Интеллектуальная система распределения материала** повышает ожидаемый срок службы на 75% (в сравнении с HT01).

2 **Усиленные цилиндры позиционирования** для более точного репозиционирования.

3 **Оптимальная монтажная высота резцедержателя** позволяет применять автоматический выталкиватель резцов при любой степени износа, что значительно сокращает время замены резцов с круглым стержнем.

4 **Форма держателя** позволяет выполнить сварочный шов в углублении по кромке фрезерного барабана, обеспечивая его минимальный износ на протяжении всего срока службы.

5 **Благодаря адаптированной форме держателя и специальному пазу на корпусе фрезерного барабана** обеспечивается максимальная надежность сварного соединения.





- > **Запас на износ**
(см. отрезок x):
HT01 = 10 мм
HT08 = 17,5 мм

ИДЕАЛЬНАЯ ФОРМА МАТЕРИАЛА

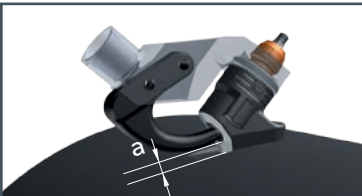
Благодаря идеальной форме и распределению материала удалось достичь высокой прочности компонента и повысить срок службы на 75%.



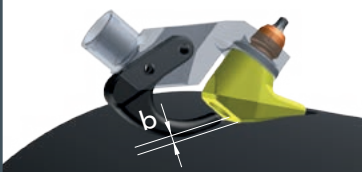
- > **Длина цилиндра позиционирования**
(см. отрезок z):
HT01 = 2 мм
HT08 = 5 мм
- > **Диаметр цилиндра позиционирования:**
HT01 = 7,5 мм
HT08 = 10 мм

БОЛЕЕ ТОЧНОЕ РЕПОЗИЦИОНИРОВАНИЕ

В случае необходимости замены резцедержателей точное репозиционирование обеспечивается благодаря новой геометрии участка между резцедержателем и фрезерным барабаном.



> HT08



> Стандартные, например HT01

- > Упрощенный доступ ко всем резцедержателям (ср. отрезки a и b) позволяет ускорить замену резцов с круглым стержнем.

ПРОСТАЯ ЗАМЕНА РЕЗЦОВ С КРУГЛЫМ СТЕРЖНЕМ

Система HT08 разработана для замены резцов с круглым стержнем с автоматическим выталкивателем.

В нормальных условиях эксплуатации это позволяет значительно сократить простои.

ПРИВАРИВАЕМЫЕ РЕЗЦЕДЕРЖАТЕЛИ

РЕЗЦЕДЕРЖАТЕЛИ ДЛЯ РЕЗЦОВ С КРУГЛЫМ СТЕРЖНЕМ ДИАМЕТРОМ 13 ММ

Эти системы используются на фрезерных барабанах или прорезных барабанах, где применяются резцы с очень малым диаметром стержня.

Здесь предусмотрены два варианта:

- > НТ04: кованые резцедержатели без позиционирования.
- > НТ4: втулкообразные резцедержатели с возможностью их точного позиционирования на предварительно подготовленной поверхности корпуса фрезерного барабана.

РЕЗЦЕДЕРЖАТЕЛИ ДЛЯ РЕЗЦОВ С КРУГЛЫМ СТЕРЖНЕМ ДИАМЕТРОМ 20 ММ

Эти резцедержатели соответствуют мировому стандарту для самого ходового диаметра с круглым стержнем резцов для дорожных фрез.

Хорошую свариваемость и большой срок службы им обеспечивают высококачественные материалы и специальная технология закалки. Предлагаются следующие типы этих резцедержателей:

- > НТ02 и НТ03: простые, кованые резцедержатели. Без функции позиционирования.
- > НТ5: резцедержатель в форме втулки для резца с круглым стержнем, с возможностью точного позиционирования на предварительно подготовленной поверхности фрезерного барабана.
- > НТ5 plus: резцедержатель в форме втулки с увеличенной опорной поверхностью 44 мм для большей износостойкости. Точное позиционирование на предварительно подготовленной поверхности корпуса фрезерного барабана.
- > НТ08 (и предыдущая модель НТ01): надежные резцедержатели с увеличенной контактной поверхностью и двумя цилиндрами для точного позиционирования на фрезерном барабане (см. стр. 52).

РЕЗЦЕДЕРЖАТЕЛИ ДЛЯ РЕЗЦОВ С КРУГЛЫМ СТЕРЖНЕМ ДИАМЕТРОМ 25 ММ

- > НТ9: простые кованые резцедержатели. Без позиционирования.
- > НТ13: резцедержатель в форме втулки, применяемый в особенности для холодного ресайклинга и стабилизации грунта. Точное позиционирование на предварительно подготовленной поверхности корпуса фрезерного барабана.

ЗАЩИТА ДЛЯ РЕЗЦОВ С КРУГЛЫМ СТЕРЖНЕМ ДИАМЕТРОМ 20 И 22 ММ

- > Защита кромки: резцедержатель для трех резцов с фиксированными углами их установки.





Привариваемые резцедержатели

№	Наименование	Описание	Идент. №
1	Держатель HT04	Ø 13 мм	57629
2	Держатель HT4	Ø 13 мм	72258
3	Держатель HT01	Ø 20 мм	36780
4	Держатель HT08	Ø 20 мм	2321470
5	Держатель HT02	Ø 20 мм	5244
6	Держатель HT02	Ø 22 мм	2046579
7	Держатель HT03	Ø 20 мм	5243
8	Держатель HT5	Ø 20 мм	74745
9	Держатель HT5	Ø 22 мм	124218
10	Держатель HT5 plus	Ø 20 мм	194362
11	Держатель HT9	Ø 25 мм	137503
12	Держатель HT13	Ø 25 мм	2068238
13	Защита кромки для 3 резцов с круглым стержнем	Ø 20 мм	69902
14	Защита кромки для 3 резцов с круглым стержнем	Ø 22 мм	162459

РЕЗЦЕДЕРЖАТЕЛИ ДЛЯ КАРЬЕРНЫХ КОМБАЙНОВ

ВЫСОКОПРОЧНЫЕ РЕЗЦЕДЕРЖАТЕЛИ ДЛЯ КАРЬЕРНЫХ КОМБАЙНОВ

По сравнению с относительно гомогенной структурой асфальтобетонного покрытия неравномерные геологические формации приводят к воздействию громадных пиковых нагрузок на отдельные резцедержатели. Поэтому были разработаны специальные системы, в которых все части фрезерного барабана и их соединения рассчитаны на такую совокупность нагрузок:

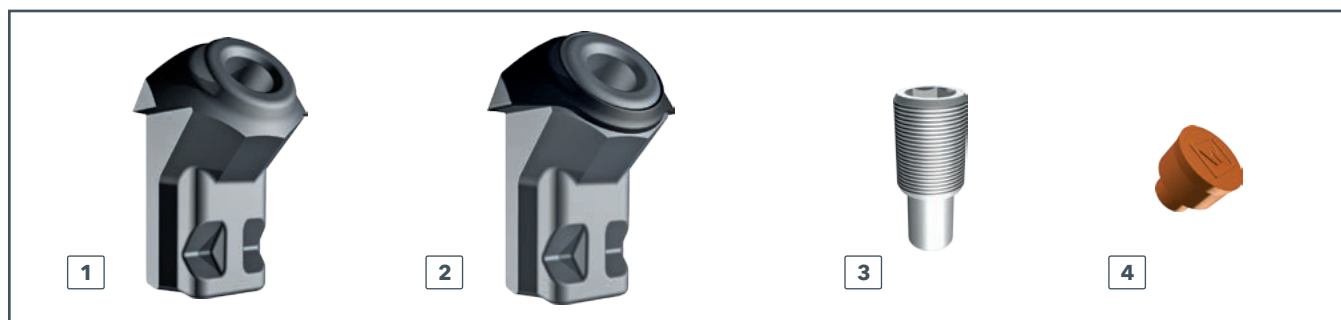
> Резцедержатель НТ15: система сменных держателей для быстрой и простой замены верхних частей резцедержателей. Рассчитана на

высокие нагрузки и абразивную нагрузку при работе в открытых карьерах. Резцедержатели разработаны для крепления резцов с круглым стержнем с диаметром хвостовика 42 мм.

- > Резцедержатель НТ06: тяжелый резцедержатель с двумя штифтами для его точного позиционирования на приварных частях витков. Для улучшения сварки на резцедержателе выполнены фаски.
- > Резцедержатель НТ6: в форме втулки для резцов с круглым

стержнем с возможностью точного позиционирования на предварительно подготовленных нижних частях трубы фрезерного барабана. Форма держателя резца у нижней части выбрана так, чтобы могли передаваться высокие нагрузки.

> Резцедержатель НТ14: втулочной формы, как резцедержатель НТ6, однако с резцовым отверстием 42 мм и увеличенным наружным диаметром в качестве износного армирования.



Система сменных держателей НТ15 для карьерных комбайнов

№	Наименование	Описание	Идент. №
1	Держатель НТ15	Ø 42 мм (вкл. заглушки и винты)	2202084
2	Держатель НТ15 твердосплавный	Ø 42 мм (вкл. заглушки и винты)	2218787
3	Стопорный винт НТ15	M36x2 (по 2 шт. на держатель)	2162867
4	Заглушка НТ15	(По 2 шт. на держатель)	2189085



Привариваемые резцедержатели для карьерных комбайнов

№	Наименование	Описание	Идент. №
1	Держатель НТ06	Ø 38-30 мм	78556
2	Держатель НТ6	Ø 38-30 мм	95781
3	Держатель НТ14	Ø 42 мм	2068087



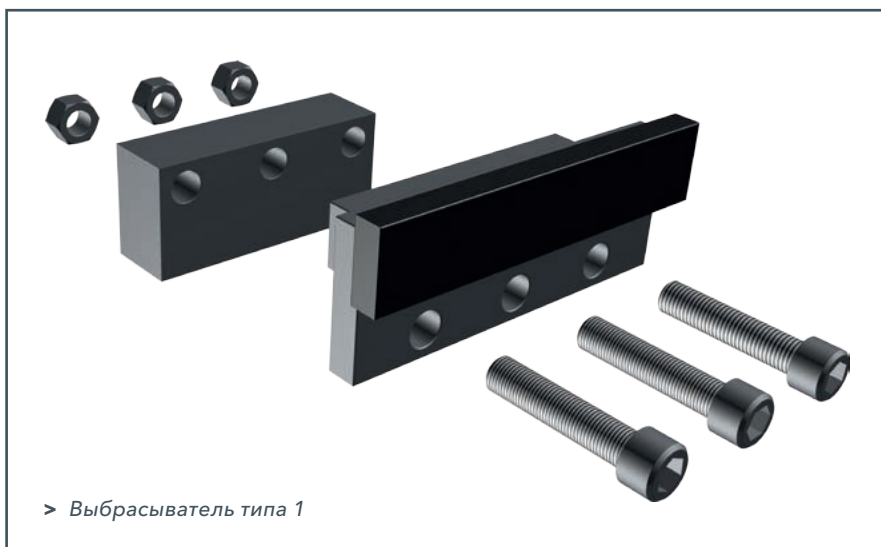
**КАРЬЕРНЫЕ КОМБАЙНЫ:
ЭФФЕКТИВНАЯ И БЕЗОПАС-
НАЯ ДЛЯ ОКРУЖАЮЩЕЙ
СРЕДЫ РАЗРАБОТКА ПОРОД**

ОРИГИНАЛЬНОЕ КАЧЕСТВО WIRTGEN ВЫБРАСЫВАТЕЛИ

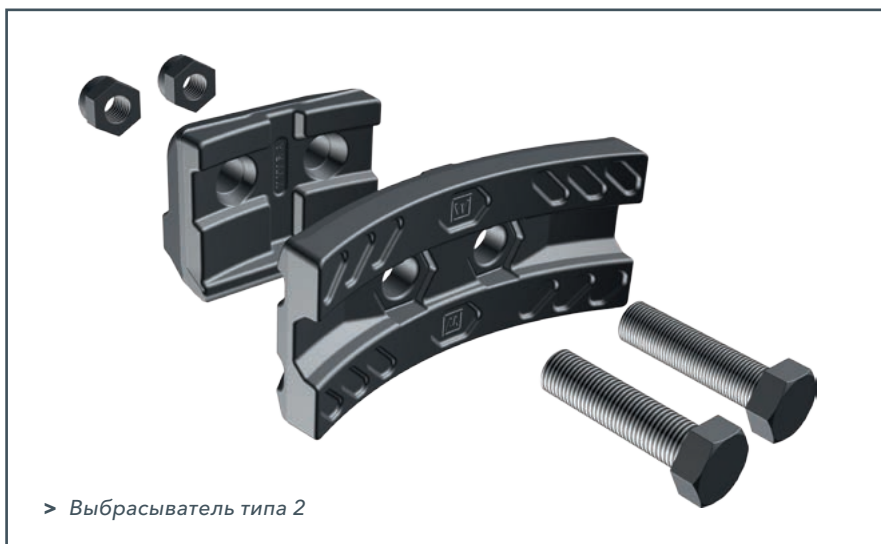


Оптимальная защита от износа для максимальной производительности машины. Оригинальные выбрасыватели WIRTGEN отлично подогнаны ко всем участвующим в процессе фрезерования компонентам и обеспечивают эффективную выгрузку материала из корпуса барабана.

Тип 2, премиум-исполнение с оптимизированной формой, обеспечивает превосходную транспортировку материала, которая уменьшает износ трубы фрезерного барабана и режущих компонентов. Выбрасыватель оснащен крепежной системой для сокращения времени замены, а благодаря двум одинаковым изнашивающимся краям его можно переворачивать, что значительно увеличивает срок его службы.



> Выбрасыватель типа 1

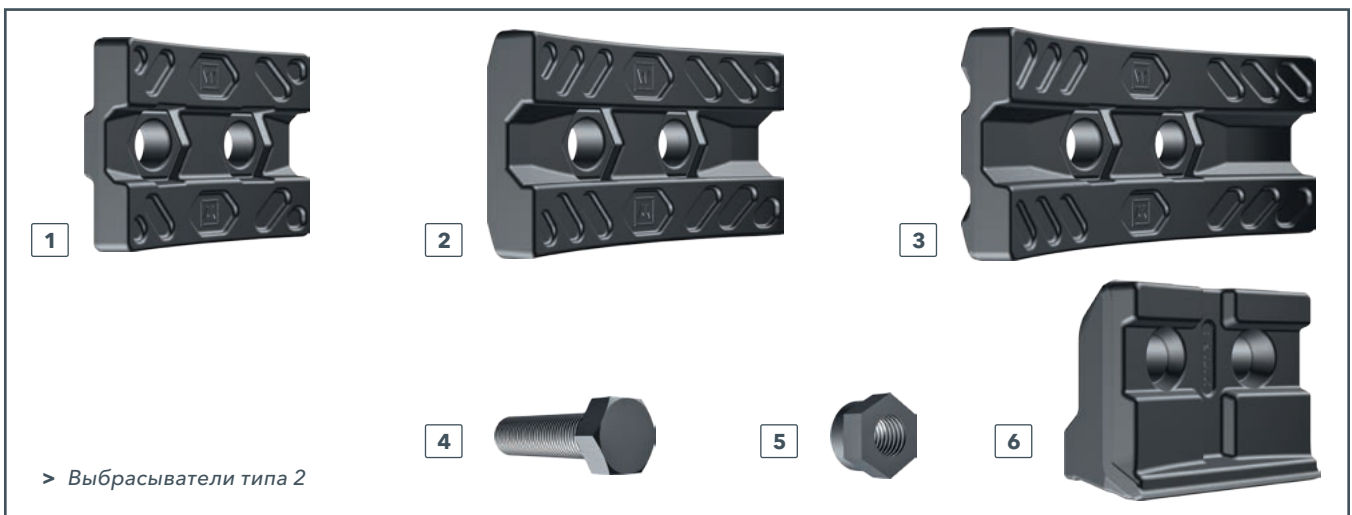


> Выбрасыватель типа 2



Выбрасыватели типа 1

№	Наименование	Описание	Идент. №
1	Выбрасыватель типа 1	Ширина 150 мм	45220
2	Выбрасыватель типа 1	Ширина 250 мм	44097
3	Отдельный винт крепления		4633
4	Отдельная гайка крепления		36105
5	Держатели	Для выбрасывателей шириной 150 мм	52320
6	Держатели	Для выбрасывателей шириной 250 мм	37972
	Отдельная стопорная шайба (одна на резьбовое соединение)		5160



Выбрасыватели типа 2

№	Наименование	Описание	Идент. №
1	Выбрасыватель типа 2	Ширина 150 мм	2140636
2	Выбрасыватель типа 2	Ширина 200 мм	2617612
3	Выбрасыватель типа 2	Ширина 250 мм	2140635
4	Отдельный винт крепления		4620
5	Отдельная гайка крепления (самостопорящаяся)		30392
6	Держатели	Для выбрасывателей шириной 150 мм, 200 мм, 250 мм	2140637

ОРИГИНАЛЬНОЕ КАЧЕСТВО WIRTGEN

ФРЕЗЕРНЫЕ БАРАБАНЫ ЛИДЕРА РЫНКА ДЛЯ МНОЖЕСТВА ПРИМЕНЕНИЙ



ВЕДУЩИЕ ПОЗИЦИИ В ОБЛАСТИ КОНСТРУИРОВАНИЯ И ПРОИЗВОДСТВА ФРЕЗЕРНЫХ БАРАБАНОВ

«Сердцем» известных во всем мире дорожных фрез WIRTGEN являются их фрезерные барабаны, конструируемые и изготавливаемые на заводе в Виндхагене. Компания WIRTGEN сегодня, как и раньше, инвестирует в приумножение своих знаний и навыков в области технологии резания для предоставления преимуществ своим клиентам.

КЛЮЧ К УНИВЕРСАЛЬНОСТИ ДОРОЖНЫХ ФРЕЗ

Заказчикам хотелось бы, чтобы их фрезы могли решать возможно более широкий круг строительных задач. Поэтому фирма WIRTGEN в качестве стандартной программы поставок предлагает большое число специальных фрезерных барабанов.

Это дает возможность решать любые задачи: от обработки покрытий и ресайклинга до добычи твердых горных пород резанием. Такая универсальность объясняет выбор многих клиентов в пользу машин WIRTGEN.

НАВСТРЕЧУ ПОЖЕЛАНИЯМ ЗАКАЗЧИКОВ ПУТЕМ РАЗРАБОТКИ СПЕЦИАЛЬНЫХ ПРОЕКТОВ

Требования строительной промышленности непрерывно меняются. Поэтому на WIRTGEN ежедневно начинается работа над новыми проектами для решения строительных задач.

И мы весьма успешно справляемся, о чем свидетельствует множество поставленных фрезерных барабанов специального исполнения как для машин WIRTGEN, так и для машин сторонних производителей.



- 1 > Повышение шероховатости поверхности.
- 2 > Восстановление ровности.
- 3 > Старая дорожная разметка быстро и точно удаляется специальным агрегатом.
- 4 > Удаление смоляного покрытия/пластикового покрытия в цехе.



1



2



3



4

ФРЕЗЕРНЫЙ БАРАБАН ВЫПОЛНЯЕТ ТРИ ОСНОВНЫЕ ЗАДАЧИ:

- > срезание и дробление частиц материала покрытия;
- > транспортировка: передача срезанных частиц материала в рабочую зону выбрасывателя;
- > погрузка срезанных частиц материала на ленточный конвейер.

Для оптимального использования потенциала машины компания WIRTGEN разработала идеальный фрезерный барабан для каждой области применения.

Оригинальные фрезерные барабаны WIRTGEN часто оснащены орнаментным фланцем. Они обеспечивают максимальную производительность и отличные результаты работы. Такой орнаментный фланец является особым знаком качества фрезерных барабанов WIRTGEN. Этот фланец имеется только на оригинальном оборудовании WIRTGEN.

Примеры разных фрезерных барабанов для малых фрез



- 1 > Фрезерный барабан LA15
- 2 > Микрофрезерный барабан LA6
- 3 > Микрофрезерный барабан LA3
- 4 > Фрезерный барабан для водоотводных желобов LA4 FB500
- 5 > Прорезной фрезерный барабан

ОРИГИНАЛЬНОЕ КАЧЕСТВО WIRTGEN

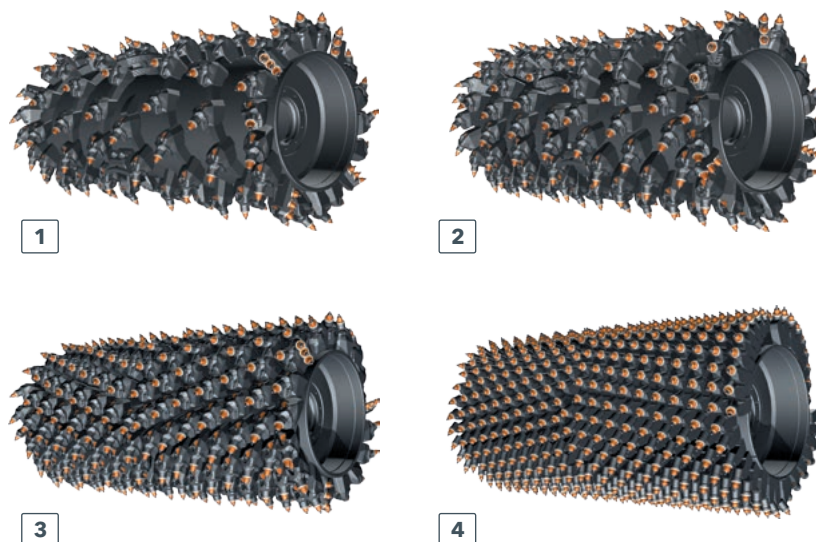
ФРЕЗЕРНЫЕ БАРАБАНЫ ЛИДЕРА РЫНКА ДЛЯ МНОЖЕСТВА ПРИМЕНЕНИЙ

ЧИСТОВОЕ ФРЕЗЕРОВАНИЕ ОТКРЫВАЕТ СОВЕРШЕННО НОВЫЕ ВОЗМОЖНОСТИ В ДОРОЖНОМ СТРОИТЕЛЬСТВЕ

С помощью высокоточных производственных технологий WIRTGEN сегодня может изготавливать фрезерные барабаны с линейным расстоянием между резами до 3 мм.

Этим открывается возможность множества новых применений дорожных фрез. Теперь фрезы можно использовать там, где требуется повышенное качество обработанной поверхности. Система MCS (Multiple Cutter System), доступная в качестве опции, или предшествующая версия FCS (Flexible Cutter System) чрезвычайно облегчают процесс замены фрезерного барабана.

Примеры разных фрезерных барабанов для больших фрез



1 > Eco Cutter

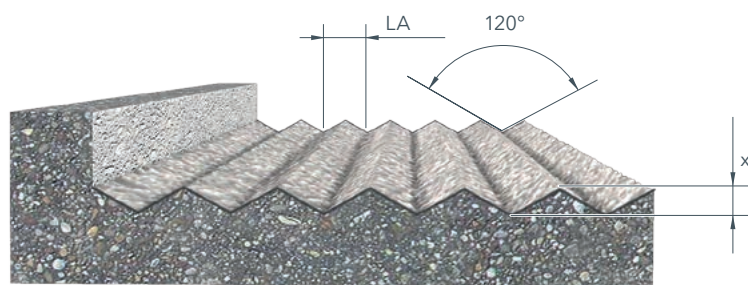
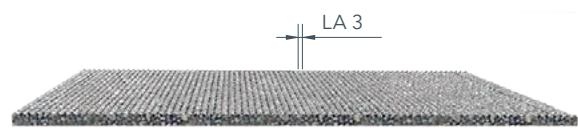
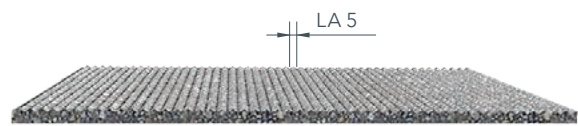
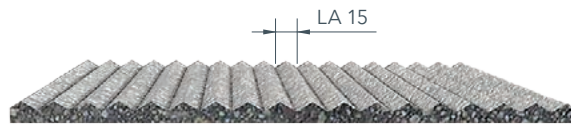
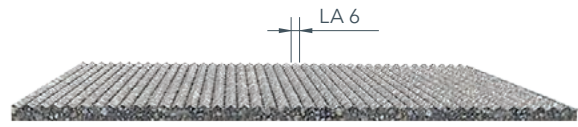
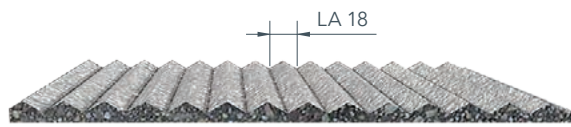
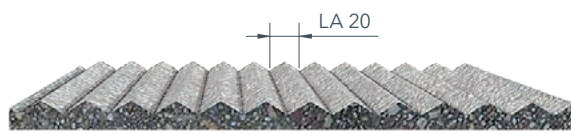
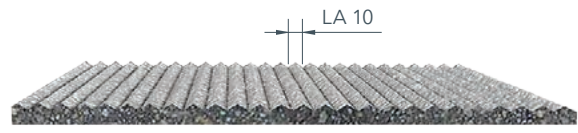
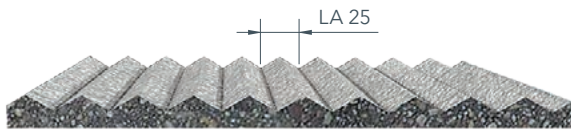
2 > Стандартный фрезерный барабан

3 > Чистовой фрезерный барабан

4 > Микрофрезерный барабан

Тип фрезерного барабана	LA = шаг резцов в мм	х = теоретическая глубина врезания в мм	Макс. глубина фрезерования	Возможности применения
Eco Cutter Барабан для черного фрезерования	20 мм	5,77 мм	до 35 см	При высоких требованиях к производительности > Фрезерование бетонных покрытий. > Полный демонтаж дорожного полотна.
	25 мм	7,21 мм		
Стандартный фрезерный барабан	12 мм	3,46 мм	до 35 см	Универсальный фрезерный барабан для разных областей применения > Снятие верхнего и связывающего слоя. > Полный демонтаж дорожного полотна. > Фрезерование бетонных покрытий.
	15 мм	4,33 мм		
	18 мм	5,19 мм		
Чистовой фрезерный барабан	8 мм	2,31 мм	до 8 см	При высоких требованиях к микро- и макропрофилю > Снятие верхних слоев и создание поверхностей повышенной ровности. > Фрезерование поверхности с целью корректировки профиля.
	10 мм	2,88 мм		
Микрофрезерный барабан	3 мм	0,87 мм	до 3 см	При очень высоких требованиях к макро- и макропрофилю > Повышение шероховатости путем придания шероховатости покрытиям в процессе микрофрезерования. > Повышение ровности бетонных дорог. > Фрезерование для подготовки к укладке поверхностных слоев, тонких слоев (укладываемые методом холодного ресайклинга) и других тонкослойных покрытий. > Удаление покрытий на проезжей части или полов в цехах. > Удаление разметки на дорожном покрытии. > Фрезерование разметки на дорожном покрытии.
	5 мм	1,44 мм		
	6 мм	1,73 мм		

Теоретическая глубина врезания резца при стандартных шагах расстановки резцов фрезерного барабана



ОРИГИНАЛЬНОЕ КАЧЕСТВО WIRTGEN

ФРЕЗЕРНЫЕ БАРАБАНЫ

Фрезерные барабаны									
Тип машины	Модельный ряд	Фрезерный барабан					Резцедержатель		Резец
		Тип	FB (мм)	LA (мм)	FT макс (мм)	Идент. №	Система	Количество	Количество
W 35 DC, W 35 Ri	0403, 0703	Фрезерный барабан	500	15	110	2430055	HT08	39	39
		Барабан для тонкого фрезерования	500	6	50	193418	HT5	82	82
		Фрезерный барабан	350	15	110	2430058	HT08	31	31
		Барабан для тонкого фрезерования	350	6	50	187267	HT5	57	57
		Микрофрезерный барабан	350	3	30	187266	HT4	117	117
			450+2x25	3	30	193419	HT4	166	166
			300+2x25	3	30	193337	HT4	117	117
			250+2x25	3	30	195053	HT4	99	99
			200+2x25	3	30	195052	HT4	83	83
150+2x25	3	30	193416	HT4	67	67			
Фрезерный барабан	80		110	188358	HT02	12	12		
W 500	0605	Фрезерный барабан	500	15	160	2400763	HT08	44	52
		Барабан для тонкого фрезерования	500	6	50	89502	HT5	82	82
		Фрезерный барабан	80		220	56855	HT02	24	24
W 50	0805, 1005	Фрезерный барабан	500	20	160	2413941	HT08	36	44
			500	15	160	2400764	HT08	44	52
		Барабан для тонкого фрезерования	500	6	50	172199	HT5	84	84
		Микрофрезерный барабан	500	3	30	179276	HT5	166	166
		Фрезерный барабан	500	3	30	177011	HT4	166	166
		Микрофрезерный барабан	450+2x25	6	50	180541	HT5	84	84
		Фрезерный барабан	400	15	160	2413492	HT08	38	46
			300	15	160	2413491	HT08	29	37
		Микрофрезерный барабан	300	3	30	180542	HT4	101	101
			300+2x25	3	30	172201	HT4	117	117
Фрезерный барабан с углублением	500	15	50	176725	HT5	40	40		
Фрезерный барабан	80		160	172197	HT02	30	30		
W 50 H, W 55 H	1305	Фрезерный барабан	500	15	180	2544519	HT08	46	54
		Барабан для тонкого фрезерования	500	6	50	2487367	HT5	84	84
			400	6	50	2487917	HT5	67	67
		Фрезерный барабан	350	15	150	2487332	HT08	36	44
		Фрезерный барабан с углублением	300	6	30	2488800	HT5	51	51
		Микрофрезерный барабан	200	3	30	2487364	HT5	67	67
Фрезерный барабан	80		135	2487369	HT02	24	24		



Фрезерные барабаны									
Тип машины	Модельный ряд	Фрезерный барабан					Резцедержатель		Резец
		Тип	FB (мм)	LA (мм)	FT макс (мм)	Идент. №	Система	Количество	Количество
W 50 DC(i)	0905, 1205	Фрезерный барабан	500	15	210	2334391	HT08	48	60
		Барабан для тонкого фрезерования	500	6	50	177179	HT5	84	84
		Микрофрезерный барабан	500	3	30	178362	HT4	166	166
		Фрезерный барабан	400	15	210	2334390	HT08	42	54
			300	15	210	2334386	HT08	35	47
		Барабан для тонкого фрезерования	450+2x25	6x2	30	183191	HT4	164	164
		Фрезерный барабан	80		210	183119	HT02	24	24
			80		300	179301	HT02	30	30
W 50 R(i)	1405, 1505	Фрезерный барабан	500	20	210	2389391	HT08	42	54
			500	15	210	2334391	HT08	48	60
		Барабан для тонкого фрезерования	500	6	50	177179	HT5	84	84
		Микрофрезерный барабан	500	3	30	178362	HT04	166	166
		Фрезерный барабан	400	15	210	2334390	HT08	42	54
			300	15	210	2334386	HT08	35	47
			80		210	183119	HT02	24	24
			80		300	179301	HT02	30	30
W 60 R(i)	1405, 1505	Фрезерный барабан	600	20	210	2389396	HT08	46	58
			600	15	210	2334395	HT08	58	70
			600	6	50	2389394	HT5	101	101
			80		210	2389537	HT02	24	24
W 60(i)	0910, 1210	Фрезерный барабан	600	15	300	2311471	HT22	54	72
			500	15	300	2317307	HT22	47	65
			400	15	300	2317256	HT22	41	59

ОРИГИНАЛЬНОЕ КАЧЕСТВО WIRTGEN

ФРЕЗЕРНЫЕ БАРАБАНЫ

Фрезерные барабаны											
Тип машины	Модельный ряд	Фрезерный барабан					Резцедержатель		Резец		
		Тип	FB (мм)	LA (мм)	FT макс (мм)	Идент. №	Система	Количество	Количество		
W 1000 F	0710	Фрезерный барабан	1000	15	315	2341969	HT22	84	102		
		Барабан для тонкого фрезерования	1000	8	100	2345885	HT22	131	149		
			1000	6x2	30	161484	HT5	340	340		
		Фрезерный барабан FCS	1000	15	315	2338521	HT22	84	102		
		Барабан для тонкого фрезерования FCS	1000	8	100	2338529	HT22	131	149		
			1000	6	50	2345886	HT22	168	168		
			1000	6x2	30	150396	HT5	340	340		
		Фрезерный барабан FCS	900	15	290	2338522	HT22	83	101		
			750	15	290	2338523	HT22	66	84		
			600	12	290	2338525	HT22	62	80		
			500	15	290	2338527	HT22	48	72		
			300	12	290	2338528	HT22	31	55		
		W 100(i), W 100 R(i)	0910, 1210, 1510, 1610	Фрезерный барабан	1000	15	300	2311427	HT22	76	100
				Фрезерный барабан FCS	1000	18	300	2492794	HT22	72	84
1000	15				300	2311434	HT22	76	100		
Барабан для тонкого фрезерования FCS	1000			8	100	2311438	HT22	130	148		
	1000			6x2	30	2062033	HT5	340	340		
W 100 F(i), W 100 CF(i)	0810, 1310, 1710, 1810	Фрезерный барабан	1000	15	320	2308577	HT22	81	99		
		Фрезерный барабан FCS	1000	25	320	2308540	HT22	59	83		
			1000	18	320	2308571	HT22	72	90		
			1000	15	320	2308077	HT22	81	99		
		Барабан для тонкого фрезерования FCS	1000	8	100	2308204	HT22	131	149		
			1000	6x2	30	2062046	HT5	340	340		
		Фрезерный барабан FCS	600	12	290	2308151	HT22	62	80		
			500	15	290	2308183	HT22	48	72		
			300	12	290	2308192	HT22	31	55		



Фрезерные барабаны									
Тип машины	Модельный ряд	Фрезерный барабан					Резцедержатель		Резец
		Тип	FB (мм)	LA (мм)	FT макс (мм)	Идент. №	Система	Количество	Количество
W 1200 F	0710	Фрезерный барабан	1200	15	315	2345887	HT22	97	115
		Барабан для тонкого фрезерования	1200	8	100	2345888	HT22	156	174
		Фрезерный барабан FCS	1200	15	315	2338520	HT22	97	115
		Барабан для тонкого фрезерования FCS	1200	8	100	2345889	HT22	156	174
			1200	6x2	30	179345	HT5	410	410
		Фрезерный барабан FCS	1000	15	290	2338521	HT22	84	102
			900	15	290	2338522	HT22	83	101
			750	15	290	2338523	HT22	66	84
			600	12	290	2338525	HT22	62	80
			500	15	290	2338527	HT22	48	72
300	12	290	2338528	HT22	31	55			
W 120 R(i)	1510, 1610	Фрезерный барабан	1200	18	300	2510269	HT22	83	101
		Фрезерный барабан FCS	1200	18	300	2494906	HT22	83	101
		Барабан для тонкого фрезерования FCS	1200	8	100	2494907	HT22	130	148
			1200	6x2	30	2494908	HT5	408	408
W 120 F(i), W 120 CF(i)	0810, 1310, 1710, 1810	Фрезерный барабан	1200	15	320	2308580	HT22	97	115
		Фрезерный барабан FCS	1200	25	320	2308291	HT22	63	87
			1200	18	320	2308569	HT22	82	100
			1200	15	320	2308146	HT22	97	115
		Барабан для тонкого фрезерования FCS	1200	8	100	2308217	HT22	156	174
			1200	6x2	30	2062051	HT5	410	410
		Фрезерный барабан FCS	900	15	290	2308214	HT22	77	95
			600	12	290	2308151	HT22	62	80
			500	15	290	2308183	HT22	48	72
			300	12	290	2308192	HT22	31	55

ОРИГИНАЛЬНОЕ КАЧЕСТВО WIRTGEN

ФРЕЗЕРНЫЕ БАРАБАНЫ

Фрезерные барабаны									
Тип машины	Модельный ряд	Фрезерный барабан					Резцедержатель		Резец
		Тип	FB (мм)	LA (мм)	FT макс (мм)	Идент. №	Система	Количество	Количество
W 1300 F	0710	Фрезерный барабан	1320	15	315	2345890	HT22	105	123
		Фрезерный барабан FCS	1320	15	315	2345891	HT22	105	123
		Барабан для тонкого фрезерования FCS	1320	8	100	2345892	HT22	169	187
		Фрезерный барабан FCS	1200	15	290	2338520	HT22	97	115
			1000	15	290	2338521	HT22	84	102
			900	15	290	2338522	HT22	83	101
			750	15	290	2338523	HT22	66	84
			600	12	290	2338525	HT22	62	80
			500	15	290	2338527	HT22	48	72
			300	12	290	2338528	HT22	31	55
W 100 H, W 130 H	1410, 1910	Фрезерный барабан	1000	18	180	2314400	HT22	68	80
			1300	18	180	2314405	HT22	85	97
W 130 F(i), W 130 CF(i)	0810, 1310, 1710, 1810	Фрезерный барабан	1300	15	320	2308584	HT22	103	121
		Фрезерный барабан FCS	1300	15	320	2308220	HT22	103	121
			1300	25	320	2308610	HT22	67	91
			1300	18	320	2308457	HT22	89	107
		Барабан для тонкого фрезерования FCS	1300	8	100	2308268	HT22	167	185
			1300	6x2	30	2062070	HT5	444	444
		Фрезерный барабан FCS	900	15	290	2308214	HT22	77	95
			600	12	290	2308151	HT22	62	80
			500	15	290	2308183	HT22	48	72
			300	12	290	2308192	HT22	31	55



Фрезерные барабаны											
Тип машины	Модельный ряд	Фрезерный барабан					Резцедержатель		Резец		
		Тип	FB (мм)	LA (мм)	FT макс (мм)	Идент. №	Система	Количество	Количество		
W 150(i)	0513, 0613	Фрезерный барабан	1500	15	320	2309338	HT22	116	134		
		Фрезерный барабан FCS-L	1500	25	320	2314996	HT22	78	102		
			1500	18	320	2315000	HT22	102	120		
			1500	15	320	2309322	HT22	116	134		
		Барабан для тонкого фрезерования FCS-L	1500	8	100	2314989	HT22	192	210		
			1500	6x2	30	2090831	HT5	512	512		
		Фрезерный барабан	1200	15	320	2309334	HT22	97	115		
			1200	25	320	2308291	HT22	63	87		
		Фрезерный барабан FCS-L	1200	18	320	2308569	HT22	82	100		
			1200	15	320	2308146	HT22	97	115		
		Барабан для тонкого фрезерования FCS-L	1200	8	100	2308217	HT22	156	174		
			1200	6x2	30	2062051	HT5	410	410		
		Фрезерный барабан FCS	900	15	280	2308214	HT22	77	95		
			600	12	280	2308151	HT22	62	80		
		W 150 CF(i)	0713, 0813	Фрезерный барабан	1500	15	330	2309338	HT22	116	134
				Фрезерный барабан FCS-L	1800	18	330	2535359	HT22	117	135
1500	25				330	2314996	HT22	78	102		
1500	18				330	2315000	HT22	102	120		
1500	15				330	2309322	HT22	116	134		
Барабан для тонкого фрезерования FCS-L	1800			6x2	30	2632992	HT5	608	608		
	1500			8	100	2314989	HT22	192	210		
	1500			6x2	30	2090831	HT5	512	512		
Фрезерный барабан FCS	1200			25	280	2308291	HT22	63	87		
	1200			18	280	2308569	HT22	82	100		
	1200			15	280	2308146	HT22	97	115		
Барабан для тонкого фрезерования FCS	1200			8	100	2308217	HT22	156	174		
	1200			6x2	30	2062051	HT5	410	410		
Фрезерный барабан FCS	900			15	280	2308214	HT22	77	95		
	600			12	280	2308151	HT22	62	80		

ОРИГИНАЛЬНОЕ КАЧЕСТВО WIRTGEN

ФРЕЗЕРНЫЕ БАРАБАНЫ

Фрезерные барабаны											
Тип машины	Модельный ряд	Фрезерный барабан					Резцедержатель		Резец		
		Тип	FB (мм)	LA (мм)	FT макс (мм)	Идент. №	Система	Количество	Количество		
W 1500	0820	Фрезерный барабан	1500	15	300	2338533	HT22	113	131		
			1320	15	300	2338532	HT22	105	123		
		Барабан для тонкого фрезерования	1320	8	100	2338530	HT22	169	187		
W 1900	0820, 0920, 1020	Фрезерный барабан	2000	15	320	2314564	HT22	144	162		
		Барабан для тонкого фрезерования	2000	8	100	2338534	HT22	256	274		
			2000	6x2	30	123977	HT5	672	672		
		Фрезерный барабан FCS-L	2000	15	320	2314585	HT22	144	162		
		Барабан для тонкого фрезерования FCS-L	2000	8	100	2314592	HT22	256	274		
			2000	6x2	30	144986	HT5	672	672		
W 2000	0620, 1120	Фрезерный барабан	2200	15	320	2314577	HT22	156	174		
		Барабан для тонкого фрезерования	2200	8	100	2338535	HT22	280	298		
		Фрезерный барабан	2000	25	320	2338536	HT22	100	124		
			2000	15	320	2314564	HT22	144	162		
		Барабан для тонкого фрезерования	2000	8	100	2338534	HT22	256	274		
			2000	6x2	30	123977	HT5	672	672		
		Фрезерный барабан FCS-L	2000	25	320	2338538	HT22	100	124		
			2000	15	320	2314585	HT22	144	162		
		Барабан для тонкого фрезерования FCS-L	2000	8	100	2314592	HT22	256	274		
			2000	6x2	30	144986	HT5	672	672		
		W 200i, W 210i	1420, 1520	Фрезерный барабан FCS	1200	15	310	2307340	HT22	97	115
					900	15	310	2307341	HT22	84	102
600	15				310	2307342	HT22	54	78		



Фрезерные барабаны											
Тип машины	Модельный ряд	Фрезерный барабан					Резцедержатель		Резец		
		Тип	FB (мм)	LA (мм)	FT макс (мм)	Идент. №	Система	Количество	Количество		
W 195, W 200(i), W 205, W 215, W 210(i), W 210 XP	1820, 1220, 1420, 2520, 1920, 1320, 1520, 2420	Фрезерный барабан	2000	15	330	2307322	HT22	144	162		
			2000	18	330	2307321	HT22	130	148		
			2000	25	330	2307320	HT22	100	124		
		Барабан для тонкого фрезерования	2000	8	100	2307323	HT22	256	174		
			2000	6x2	30	2112478	HT5	672	672		
		Фрезерный барабан FCS-L	2000	25	330	2307324	HT22	100	124		
			2000	18	330	2307325	HT22	130	148		
			2000	15	330	2307326	HT22	144	162		
		Барабан для тонкого фрезерования FCS-L	2000	8	100	2307327	HT22	256	274		
			2000	6x2	30	2112481	HT5	672	672		
		W 200(i), W 210(i), W 210 XP	1220, 1420, 1320, 1520, 2420	Фрезерный барабан	2200	15	330	2307330	HT22	157	175
					1500	15	310	2307338	HT22	118	136
Фрезерный барабан FCS-L	2200			25	330	2307332	HT22	110	134		
	2200			18	330	2307333	HT22	141	159		
	2200			15	330	2370389	HT22	163	181		
Барабан для тонкого фрезерования FCS-L	2200			8	100	2307335	HT22	280	298		
	2200			6x2	30	2119190	HT5	740	740		

ОРИГИНАЛЬНОЕ КАЧЕСТВО WIRTGEN

ФРЕЗЕРНЫЕ БАРАБАНЫ

Фрезерные барабаны											
Тип машины	Модельный ряд	Фрезерный барабан					Резцедержатель		Резец		
		Тип	FB (мм)	LA (мм)	FT макс (мм)	Идент. №	Система	Количество	Количество		
W 200 F(i), W 207 Fi, W 210 Fi	2020, 2120, 2320	Фрезерный барабан	2000	15	330	2307322	HT22	144	162		
			2000	18	330	2307321	HT22	128	146		
			2000	25	330	2307320	HT22	100	124		
			2200	15	330	2307330	HT22	158	176		
			2200	18	330	2307329	HT22	137	155		
			2200	25	330	2307328	HT22	110	134		
		Барабан для тонкого фрезерования	2000	8	100	2307323	HT22	274	274		
			2000	6x2	30	2112478	HT5	672	672		
			2200	8	100	2307331	HT22	298	298		
			2200	6x2	30	2112500	HT5	740	740		
		Фрезерный барабан MCS-B	2000	15	330	2616746	HT22	144	162		
			2000	18	330	2616748	HT22	128	146		
			2000	25	330	2630948	HT22	102	126		
			2200	15	330	2659150	HT22	158	176		
			2200	18	330	2623439	HT22	137	155		
			2200	25	330	2636948	HT22	110	134		
		Фрезерный барабан MCS-B PCD	2000	15	330	2675764	HT22	144			
			2200	15	330	2675768	HT22	158			
		Барабан для тонкого фрезерования MCS-B	2000	8	100	2626331	HT22	254	272		
			2000	6x2	30	2687539	HT5	672	672		
			2200	8	100	2627263	HT22	279	297		
			2200	6x2	30	2687542	HT5	740	740		
		W 200 Fi, W 207 Fi	2120	Фрезерный барабан	1500	15	330	2307338	HT22	113	131
					1500	25	330	2307336	HT22	81	105
				Барабан для тонкого фрезерования	1500	8	100	2307339	HT22	209	209
					1500	6x2	30	2139106	HT5	516	516
		W 210 Fi	2320	Фрезерный барабан MCS-B	2500	18	330	2624427	HT22	153	171
					2500	25	330	2687543	HT22	123	141
Фрезерный барабан MCS-B PCD	2500			18	330	2675788	HT22	152			
Барабан для тонкого фрезерования MCS-B	2500			8	100	2627265	HT22	317	335		



Фрезерные барабаны									
Тип машины	Модельный ряд	Фрезерный барабан					Резцедержатель		Резец
		Тип	FB (мм)	LA (мм)	FT макс (мм)	Идент. №	Система	Количество	Количество
W 200 H(i)	1620, 1720	Фрезерный барабан	2100	15	300	2314414	HT22	154	190
			2100	18	300	2314417	HT22	133	169
W 2100	0921	Фрезерный барабан	2200	15	320	2315691	HT22	168	186
			2100	15	320	2338539	HT22	148	166
		Барабан для тонкого фрезерования	2100	8	100	2338541	HT22	270	288
		Фрезерный барабан	2000	15	320	2338542	HT22	148	166
		Барабан для тонкого фрезерования	2000	8	100	2338543	HT22	256	274
W 220(i)	0522, 0722	Фрезерный барабан	2200	15	350	2300231	HT22	170	188
			Фрезерный барабан FCS многосекционный	2200	15	350	2317660	HT22	170
		Фрезерный барабан FCS-L	2500	15	350	2317661	HT22	193	211
			2200	25	350	2309341	HT22	110	134
			2200	18	350	2309362	HT22	146	164
			2200	15	350	2309353	HT22	170	188
			2200	8	100	2309358	HT22	280	298
			2500	15	350	2440591	HT22	183	201
W 2200	0821	Фрезерный барабан	2200	15	350	2300231	HT22	170	188
			Фрезерный барабан FCS многосекционный	4400	15	350	2317666	HT22	326
		Фрезерный барабан FCS многосекционный	3800	15	350	2317665	HT22	287	314
			3500	15	350	2317664	HT22	267	294
			3100	15	350	2317663	HT22	240	267
			2500	15	350	2317661	HT22	193	211
			2200	15	350	2317660	HT22	170	188
			Фрезерный барабан	2200	15	350	2300231	HT22	170
W 250(i)	0422, 0622	Фрезерный барабан FCS-L	2200	25	350	2309341	HT22	108	132
			2200	18	350	2309362	HT22	146	164
			2200	15	350	2309353	HT22	170	188
			2200	8	100	2309358	HT22	280	298
			Барабан для тонкого фрезерования FCS-L	2200	6x2	30	2120236	HT5	740
		Фрезерный барабан FCS многосекционный	4400	15	350	2317666	HT22	326	353
			3800	15	350	2317665	HT22	287	314
			3500	15	350	2317664	HT22	267	294
			3100	15	350	2317663	HT22	240	267
			2500	15	350	2317661	HT22	193	211
			2200	15	350	2317660	HT22	170	188

ОРИГИНАЛЬНОЕ КАЧЕСТВО WIRTGEN

ФРЕЗЕРНЫЕ БАРАБАНЫ

Фрезерные барабаны									
Тип машины	Модельный ряд	Фрезерный барабан					Резцедержатель		Резец
		Тип	FB (мм)	LA (мм)	FT макс (мм)	Идент. №	Система	Количество	Количество
2200 SM	0821	Фрезерный барабан	3800	50	300	2045386	HT6	92	92
			2200	38	300	2143830	HT14	72	72
			2200	76	300	2143829	HT14	50	50
			2200	38	300	127333	HT6	76	76
			2200	76	300	141663	HT6	46	46
220 SM(i), 220 SM(i) 3.8	0822, 0922	Фрезерный барабан	2200	50	350	2535495	HT6	56	68
			2200	75	350	2570768	HT14	44	44
			3800	50	350	2535491	HT6	92	104
			3800	75	350	2569952	HT6	64	76
W 240 CR(i), W 380 CR(i)	03CR, 04CR	Фрезерный барабан UC/DC	2350	15	330	2573810	HT22	180	198
			3800	15	330	2315042	HT22	276	294
		Фрезерный барабан MCS-E DC	3200	15	330	2701514	HT22	221	239
			3500	15	330	2701518	HT22	240	258
			3800	15	330	2701525	HT22	259	277
WR 2000	03WR	DURAFORCE фрезерно-смесительный ротор	2000	20	500	2338550	HT22 D22	126	150
WR 200(i)	06WR, 09WR	DURAFORCE фрезерно-смесительный ротор	2000	20	510	2339558	HT22 D22	126	150
			2000	20	510	2339557	HT22 D25	126	142
WR 2400	05WR	DURAFORCE фрезерно-смесительный ротор	2400	20	500	2338552	HT22 D22	146	170
WR 240(i)	07WR, 10WR	DURAFORCE фрезерно-смесительный ротор	2400	20	510	2314437	HT22 D22	146	170
			2400	20	510	2314434	HT22 D25	146	162
WR 2500 S	04WR	DURAFORCE фрезерно-смесительный ротор	3048	37x2	500	2338553	HT22 D22	188	212
			2438	30x2	500	2341964	HT22 D22	184	208
WR 250(i)	08WR, 11WR	DURAFORCE фрезерно-смесительный ротор	2400	30x2	560	2314518	HT22 D22	184	208
			2400	30x2	560	2314513	HT22 D25	184	200
WS 220	02AS	Фрезерный барабан	2150	40	500	2314423	HT22 D22	74	98
WS 250	02AS	Фрезерный барабан	2500	40	500	2314429	HT22 D22	82	106



**W 240 CRi:
ОПТИМАЛЬНЫЙ ПАРТНЕР
ПРИ ВОССТАНОВЛЕНИИ
ДОРОЖНОГО ПОКРЫТИЯ**

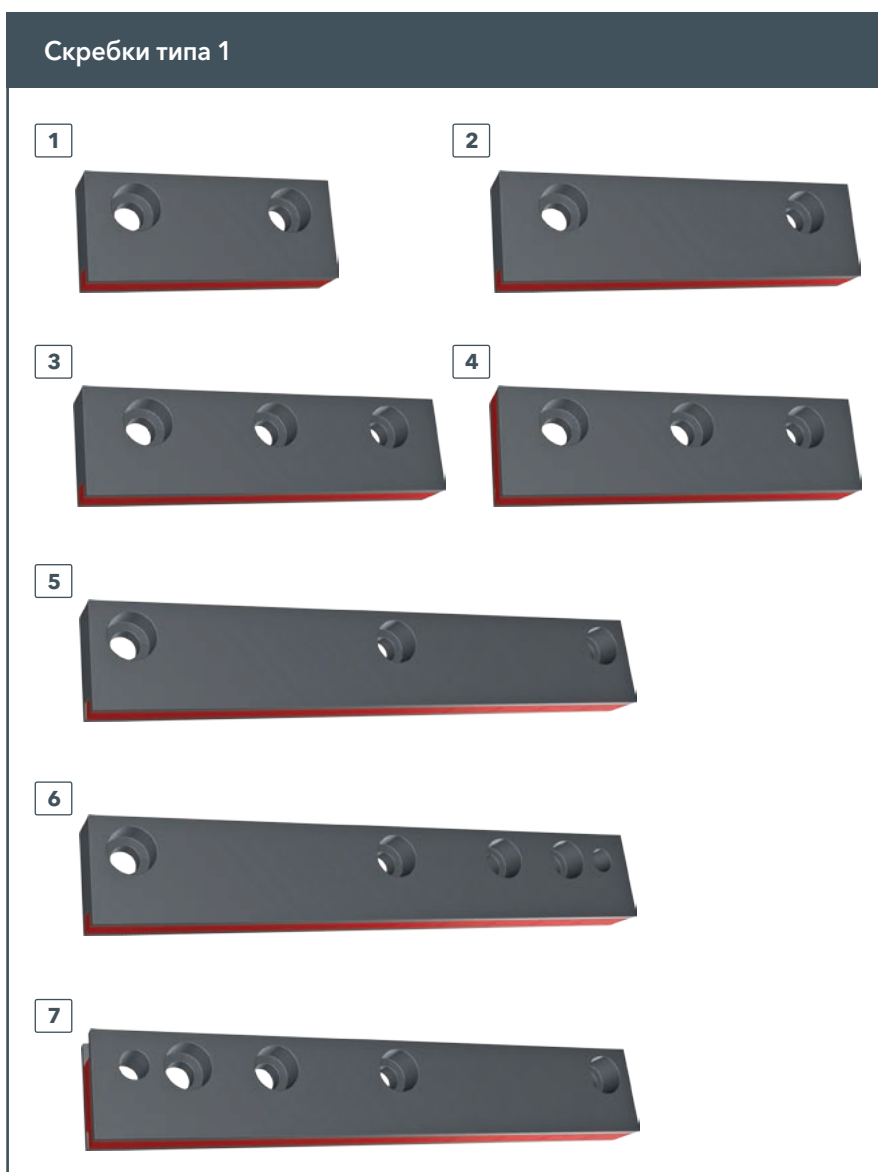
ОРИГИНАЛЬНОЕ КАЧЕСТВО WIRTGEN

СКРЕБКИ

Оригинальные зачистные ножи WIRTGEN защищают рабочую камеру барабана, позволяют получать поверхность, чистую от асфальтовой крошки, а также выравнивают отфрезерованную поверхность.

Вставки типа 1 оптимизированы и при очистке обеспечивают максимальное скольжение по отфрезерованной поверхности. Благодаря модификации формы, контура и положения твердосплавные вставки типа 2 обеспечивают улучшенную очистку.

Ножи обоих типов доступны в исполнении с разной шириной и, по запросу, поставляются с соответствующим крепежным материалом.



Скребки				
№	Наименование	Ширина (мм)	Тип 1	Тип 2
			Идент. №	Идент. №
1	Твердосплавный скребок B100	100	56731	146459
2	Твердосплавный скребок B145	145	60117	146515
3	Твердосплавный скребок B145 L	145	56336	146461
4	Твердосплавный скребок B145 R	145	56335	146460
5	Твердосплавный скребок B248	248	43408	146456
6	Твердосплавный скребок B248 L	248	44638	146457
7	Твердосплавный скребок B248 R	248	44639	146458



Скребки типа 2

1



2



3



4



5



6



7



Скребок FB50



> Скребок FB50:
этот скребок с твердосплавным элементом может заменяться отдельно от других, рабочая ширина 50 мм.
Идент. № 8838



ОРИГИНАЛЬНОЕ КАЧЕСТВО WIRTGEN

СКРЕБКИ

Сервисные пакеты для скребков					
Тип машины	Модельный ряд	Серийный номер	Ширина фрезерования (мм)	Тип	Идент. №
W 500	0605	0001 - 9999	500	1	194396
W 50, W 50 DC	0805, 1005, 0905, 1205	0001 - 9999	500	1	194390
W 50 H, W 55 H	1305	0001 - 9999	500	1	2590268
W 50 R(i), W 60 R(i)	1405, 1505	0001 - 9999	500	1	2465572
			600	1	2465575
W 100(i)	0910, 1010, 1110, 1210	0001 - 9999	1000	1	2215148
W 100 H, W 130 H	1410, 1910	0001 - 9999	1000	1	2590292
			1300	1	2590294
W 100 R(i), W 120 R(i)	1510, 1610	0001 - 9999	600	1	2465575
			1000	1	2215148
			1200	1	2532424
W 1000 F, W 1200 F, W 1300 F	0710	0389 - 9999	1000	2	194426
			1200	2	194414
			1320	2	194407
W 100 F(i), W 120 F(i), W 130 F(i), W 100 CF(i), W 120 CF(i), W 130 CF(i)	0810, 1310, 1710, 1810	0001 - 9999	1000	2	194426
			1200	2	194414
			1300	2	194407
W 150(i)	0513, 0613	0001 - 9999	1200	1	2116633
			1500	1	2116636
W 150 CF(i)	0713, 0813	0001 - 9999	1500	1	2116636
W 1500	0820	0001 - 9999	1300	2	194407
			1500	2	194408
W 1900, W 2000	0820, 0920, 1020, 0620, 1120	0001 - 9999	2000	2	194410
			2200	2	2138933
W 195, W 200(i), W 205, W 215, W 210(i), W 210 XP	1820, 1220, 1420, 2520, 1920, 1320, 1520, 2420	0001 - 9999	2000	1	2172937
			2200	1	2172942
W 200 H(i)	1620, 1720	0001 - 9999	2100	1	2465591
W 2100	0921	0001 - 9999	2000	2	194410
			2100	2	194411
			2200	2	194409
W 220(i)	0522, 0722	0001 - 9999	2200	1	2172942
W 220(i), W 250(i)	0522, 0722, 0422, 0622	0001 - 9999	2200 (FCS)	1	2650760
			2500 (FCS)	1	2650774
W 2200	0821	0001 - 9999	2200	2	194409



**W 100 Ri: ВЫСОКАЯ
ПРОИЗВОДИТЕЛЬНОСТЬ
ФРЕЗЕРОВАНИЯ, РАЗНЫЕ
ОБЛАСТИ ПРИМЕНЕНИЯ**

ОРИГИНАЛЬНОЕ КАЧЕСТВО WIRTGEN

ПРОТИВОИЗНОСНЫЕ СЕГМЕНТЫ ДЛЯ КОРПУСА ФРЕЗЕРНОГО БАРАБАНА

Рабочая камера фрезерного барабана для предотвращения выхода смеси должна быть полностью закрыта с обеих сторон. Разработанные с этой целью боковые щиты полностью прилегают к поверхности фрезерования и также подвергаются естественному износу.

Для минимизации износа элементов камеры на последних устанавливаются изнашивающиеся части из особо износостойкого материала, частично из твердых легкозаменяемых сплавов.



Противоизносные сегменты - боковые щиты и приемные части конвейера



1 > Защитная лыжа 2К, 50 x 625 мм
Идент. № 155630

2 > Защитная лыжа 2К, 50 x 490 мм
Идент. № 157828

3 > Твердосплавная защитная лыжа, 40 x 180 мм
Идент. № 113001

4 > Защитная лыжа 2К, 40 x 180 мм
Идент. № 2069177

5 > Защитная лыжа 2К, 50 x 450 мм
Идент. № 2106074

6 > Защитная лыжа 2К, 50 x 200 мм
Идент. № 2111404

7 > Защитная лыжа 2К, 40 x 170 мм
Идент. № 2129390

8 > Противоизносный сегмент
Идент. № 2281665

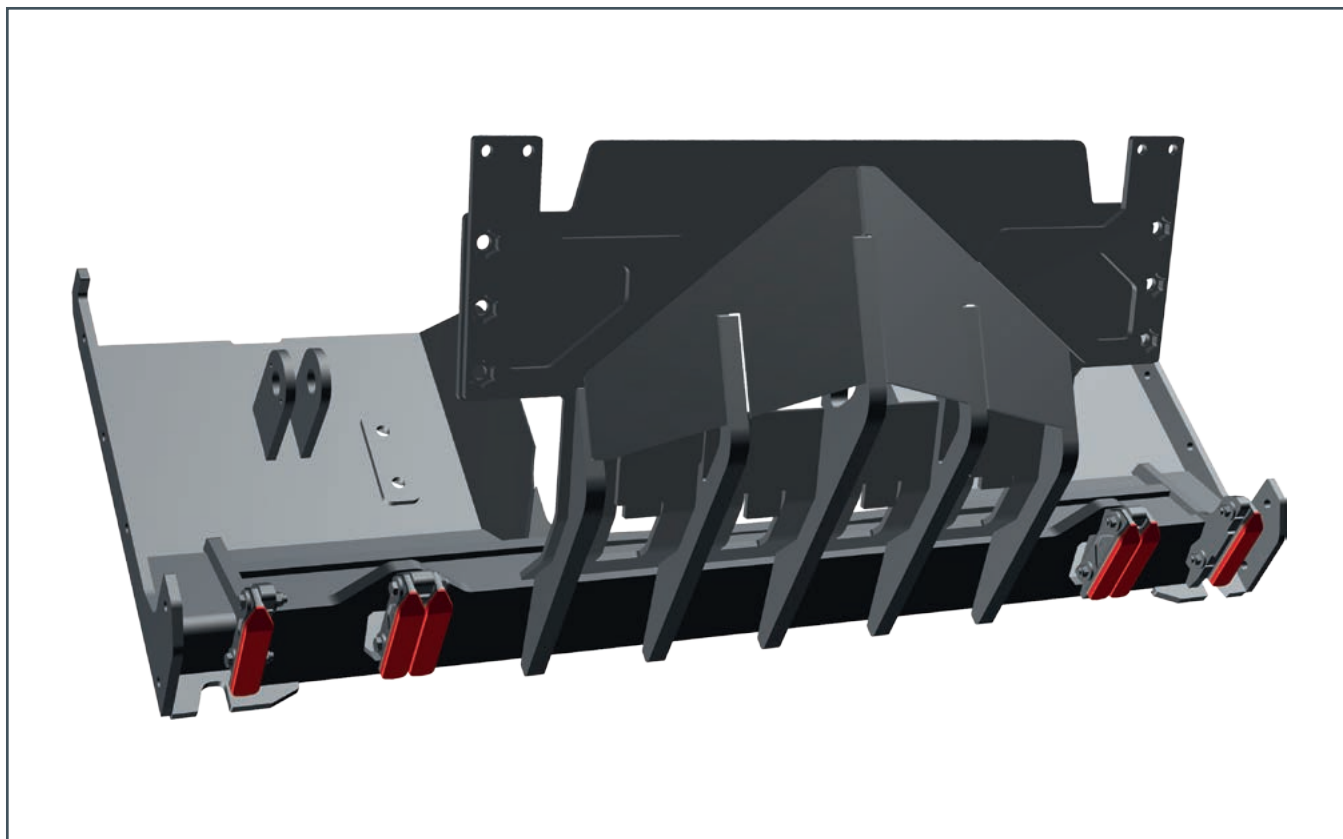


Противоизносные сегменты - боковые щиты								
Тип машины	Модельный ряд	Положение	Передний			Задний		
			Размеры (мм)	Количество	Идент. №	Размеры (мм)	Количество	Идент. №
W 150(i) (FB1200)	0513, 0613	Слева	50 x 490	1	157828	50 x 350	1	2120385
		Справа		1		50 x 450	2	2106074
W 150(i) (FB1500)		Слева	50 x 625	1	155630	50 x 350	1	2120385
		Справа	50 x 490	1	157828	50 x 450	2	2106074
W 150 CF(i)	0713, 0813	Слева	50 x 490	1	157828	50 x 1160	1	2431428
		Справа	50 x 625	1	155630	50 x 280	1	2431013
50 x 450						2	2106074	
W 1500, W 1900		0820	Слева	50 x 490	1	157828	40 x 180	1
	Справа		50 x 625	1	155630	1		
W 1900, W 2000	0920, 1020, 0620, 1120	Слева + Справа	50 x 625	2	155630	40 x 180	2	2069177
W 195, W 205, W 215 (FB2000, 2200)	1820, 2520, 1920	Слева	50 x 625	1	155630	50 x 200	1	2111404
		Справа		1		50 x 450	1	2106074
W 200(i), W 210(i), W 210 XP (FB1500)	1220, 1420, 1320, 1520, 2420		Слева		50 x 625		1	
		Справа		1		50 x 450	1	2106074
			Слева				1	
		Справа		1		50 x 450		1
W 200 H(i)	1620, 1720		Слева		50 x 625		1	155630
		Справа		1		50 x 450	2	
			Справа				1	
		Справа		1		50 x 450		
W 2100, W 2200	0921, 0821		Слева + Справа		50 x 625		2	155630
		50 x 1700*		2	196501			
		100 x 1700*		2	155628			
W 220(i), W 250(i)	0522, 0722, 0422, 0622	Слева	50 x 625	1	155630	50 x 200	1	2111404
		Справа		1		50 x 450	1	2106074
Справа	1		50 x 450		2			

* сквозная защитная рейка, например, при незакрепленном основании, т. е. сзади стандартные защитные рейки должны быть демонтированы

ОРИГИНАЛЬНОЕ КАЧЕСТВО WIRTGEN

ПРОТИВОИЗНОСНЫЕ СЕГМЕНТЫ ДЛЯ КОРПУСА ФРЕЗЕРНОГО БАРАБАНА



Противоизносные сегменты - приемная часть конвейера

Тип машины	Модельный ряд	Размеры (мм)	Количество	Идент. №
W 50 R(i)	1405, 1505		4	2281665
W 100 CF(i), W 120 CF(i), W 130 CF(i)	1710, 1810	50 x 490	2	157828
W 150(i) (FB1200, 1500)	0513, 0613	40 x 170	2	2129390
W 150 CF(i)	0713, 0813	40 x 170	2	2129390
W 195, W 205, W 215 (FB2000, 2200)	1820, 2520, 1920	40 x 170	6	2129390
W 2000	0620, 1120	40 x 170	8	2129390
W 200(i), W 210(i), W 210 XP (FB1500, 2000, 2200)	1220, 1420, 1320, 1520, 2420	40 x 170	6	2129390
W 200 H(i)	1620, 1720	40 x 170	4	2129390
W 2100, W 2200	0921, 0821	40 x 170	8	2129390
W 220(i), W 250(i)	0522, 0722, 0422, 0622	40 x 170	6	2129390

Число противоизносных сегментов перед приемной частью конвейера определяется стандартной шириной дорожной фрезы.



**W 50 Ri: ФРЕЗЕРОВАНИЕ
И МАНЕВРЕННОСТЬ В
САМОМ ОГРАНИЧЕННОМ
ПРОСТРАНСТВЕ**

ОРИГИНАЛЬНОЕ КАЧЕСТВО WIRTGEN

ПРОТИВОИЗНОСНЫЕ СЕГМЕНТЫ ДЛЯ КОРПУСА ФРЕЗЕРНОГО БАРАБАНА

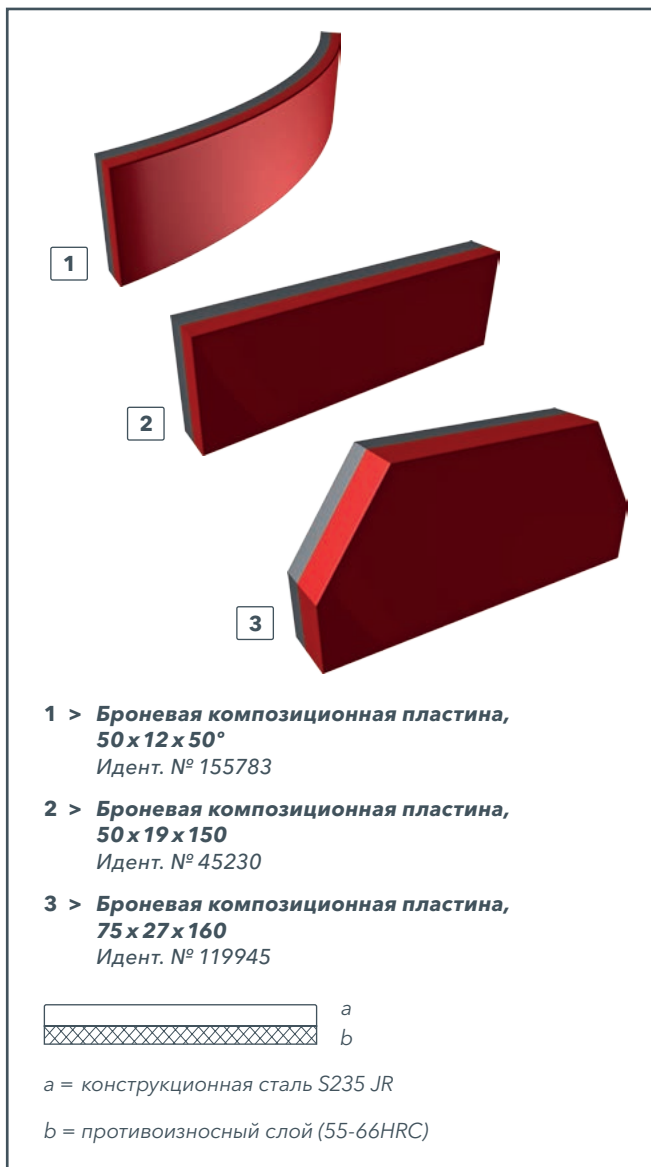
Кроме типичных противоизносных сегментов, на корпусе барабана имеются участки, подвергающиеся сильному истиранию под воздействием абразивного материала и естественному износу.

Далее приводится описание броневых композитных пластин, которые можно по отдельности заменять на разных машинах. Они хорошо поддаются свариванию и используются на любых корпусах барабанов или фрезерных барабанов.

Броневые композитные пластины состоят из двух компонентов: конструкционной стали и противоизносного слоя.



Противоизносные сегменты - броневые композиционные пластины в корпусе фрезерного барабана			
№	Размеры (мм)	Толщина конструкционной стали и изнашивающегося защитного слоя	Идент. №
1	50x12x50°	6 + 6 (изогнутый)	155783
1	100x12x50°	6 + 6 (изогнутый)	155818
2	75x8x200	3 + 5	198392
2	50x12x200	6 + 6	2112881
2	50x12x285	6 + 6	157830
2	50x12x446	6 + 6	155784
2	100x12x1524	6 + 6	155801
2	50x19x1000	10 + 9	42921
2	50x19x540	10 + 9	138899
2	50x19x250	10 + 9	45229
2	50x19x150	10 + 9	45230
2	75x27x525	10 + 17	2166089
3	75x27x160	10 + 17	119945

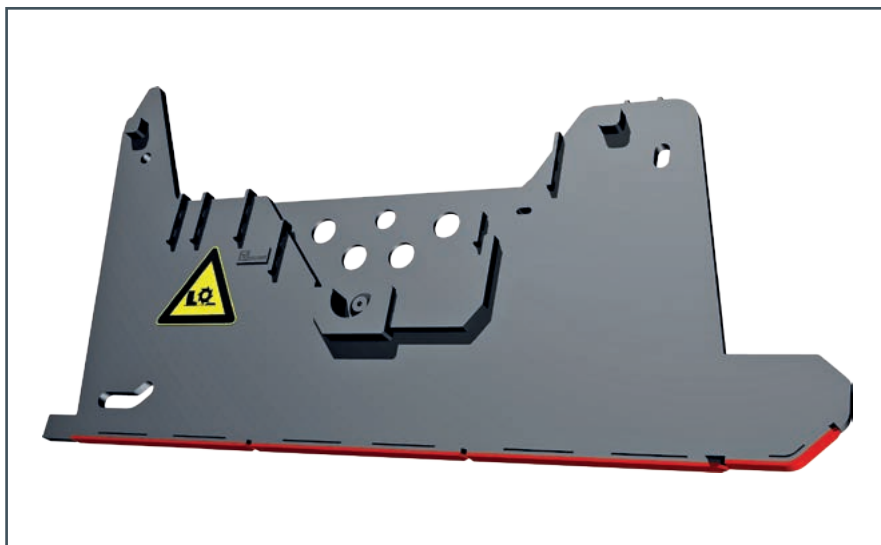




Рабочая камера фрезерного барабана для предотвращения выхода смеси должна быть полностью закрыта с обеих сторон. Разработанные с этой целью боковые щиты полностью прилегают к поверхности фрезерования и также подвергаются естественному износу.

Для минимизации износа элементов камеры на последних устанавливаются изнашивающиеся части из особо износостойкого материала, частично из твердых легкозаменяемых сплавов.

Эти противоизносные элементы можно легко заменить. Они привариваются к боковому щиту.



WIRTGEN



Противоизносные сегменты - сварные боковые щиты

Тип машины	Модельный ряд	Ширина фрезерования (мм)	Положение	Идент. №
W 50 R(i), W 60 R(i)	1405, 1505	500, 600	Слева	2139616
W 100 CF(i), W 120 CF(i), W 130 CF(i)	1710, 1810	1000	Слева	2465624
		1200, 1300	Слева	2465628
		1000, 1200, 1300	Справа	2465621

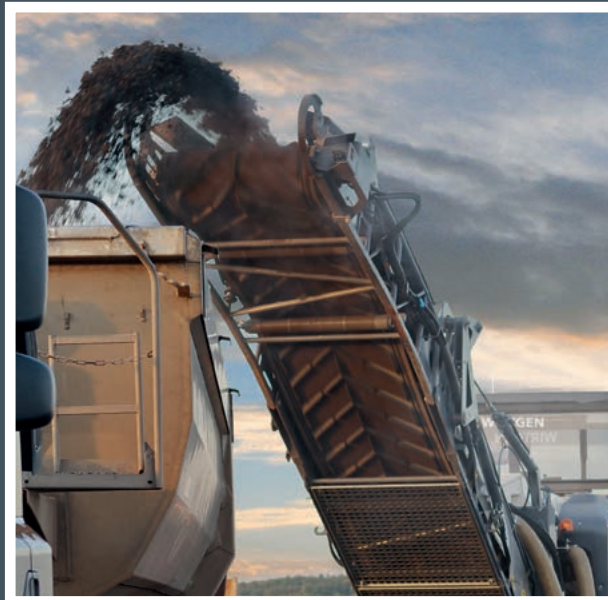


ОРИГИНАЛЬНОЕ КАЧЕСТВО WIRTGEN КОНВЕЙЕРНЫЕ ЛЕНТЫ

Производительность дорожных фрез WIRTGEN, среди прочего, зависит от производительности конвейеров. Оригинальные ленты для этих конвейеров отличаются плавностью хода и высокой производительностью – до 1000 т/ч.

Конвейерные ленты WIRTGEN стыкуются методом горячей вулканизации. Они изготавливаются и соединяются в бесконечную ленту в ходе одной технологической операции, благодаря чему имеют максимальный срок службы. Кроме того, компания WIRTGEN предлагает бесконечные конвейерные ленты. Данные изделия, продаваемые на метры, можно применять методом вулканизации для кратко- и долговременного ремонта или восстановления конвейерных лент.

Сервисные наборы для ремонта лент приведены на странице 157.



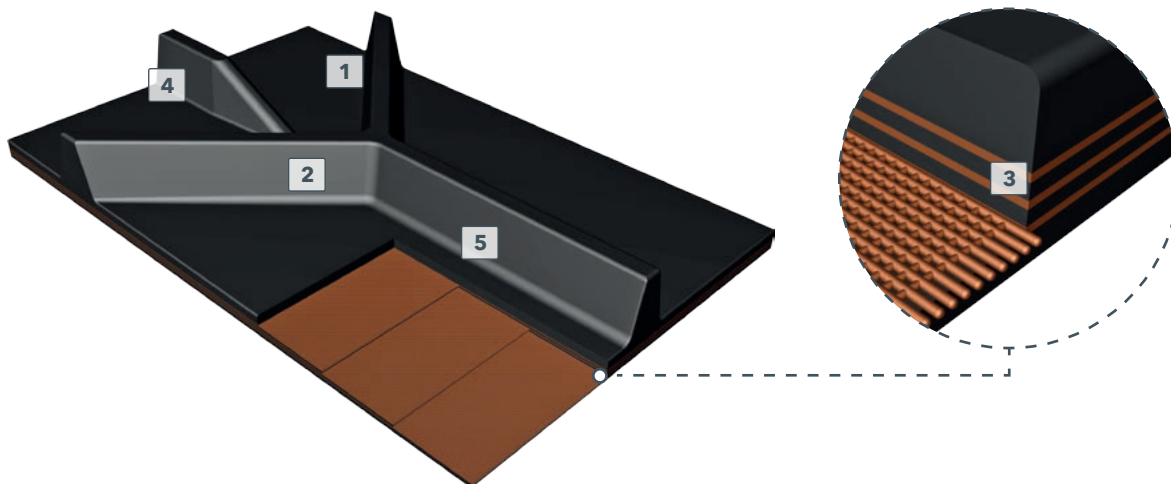
1 Оптимальный поперечный профиль со встроенным продольным уплотнением и очень высокие гребни обеспечивают **максимальную производительность конвейера**.

2 Все фирменные ленточные конвейеры WIRTGEN соединяются методом горячей вулканизации и отличаются **высококачественным и долговечным соединением**.

3 Повышенная прочность на растяжение до 800 Н на миллиметр ширины ленты обеспечивает значительное **увеличение стойкости к образованию трещин**.

4 Специальный профиль ленты из резиновой смеси, выдерживающей высокие нагрузки, обеспечивает **плавность обратного хода**.

5 Специальная резиновая смесь обеспечивает **постоянную стойкость к износу зубьев** и на несущей стороне, что гарантирует долгий срок службы.





Конвейерные ленты							
Тип машины	Модельный ряд	Конвейерная лента горячей вулканизации			Конвейерная лента, продаваемая на метры	Резиновая накладка выбрасывателя	Боковое уплотнение
		Расположение ленты	Ширина (мм)	Идент. №	Идент. №	Идент. №	Идент. №
W 35 DC, W 35 Ri	0403, 0703	Разгрузочная часть конвейера (короткая)	250	182130		182623	183143
		Разгрузочная часть конвейера (длинная)	250	193070			193217
W 500	0605	Разгрузочная часть конвейера	400	50002	174688	57142	56863
		Разгрузочная часть конвейера (короткая)	400	71478			80655
W 50, W 50 DC(i)	0805, 1005, 0905, 1205	Разгрузочная часть конвейера	400	50002	174688	175164	174900
		Разгрузочная часть конвейера (короткая)	400	71478			80655
W 55 H	1305	Разгрузочная часть конвейера	400	2185067	174688	175164	2185762
W 50 R(i), W 60 R(i)	1405, 1505	Разгрузочная часть конвейера	350	2279330	2405363	2314051 + 2432900	2308949
		Разгрузочная часть конвейера (короткая)	350	2323424			2322317
W 60(i)	0910, 1210	Разгрузочная часть конвейера	500	71776	174689	2095029	72056
W 100(i)						2048690	
W 100 H, W 130 H	1410, 1910	Разгрузочная часть конвейера	400	50002	174688	175164	2277620
		Разгрузочная часть конвейера (длинная)	400	2327881			2328109
W 100 R(i), W 120 R(i)	1510, 1610	Разгрузочная часть конвейера	500	71776	174689	2048690*	2433004
		Разгрузочная часть конвейера (короткая)	500	2080936			2434068

* на FB600 требуется исполнение 2095029



КОНВЕЙЕРНЫЕ ЛЕНТЫ

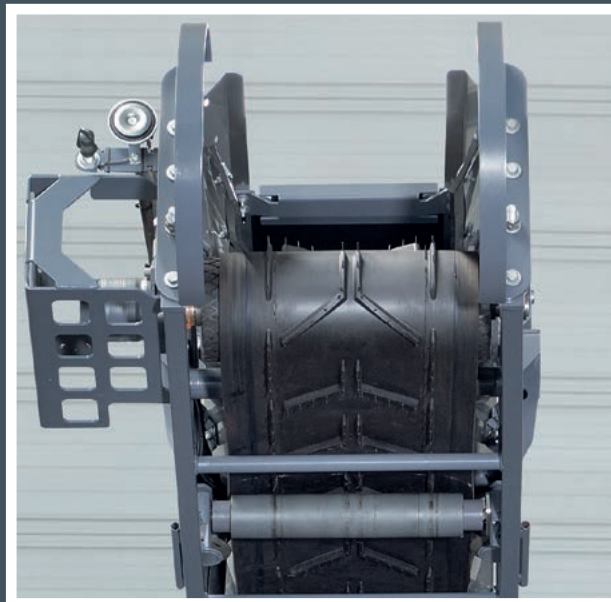
Конвейерные ленты							
Тип машины	Модельный ряд	Конвейерная лента горячей вулканизации			Конвейерная лента, продаваемая на метры	Резиновые накладки для строительного мусора / желобов	Боковое уплотнение
		Расположение ленты	Ширина (мм)	Идент. №	Идент. №	Идент. №	Идент. №
W 1000 F, W 1200 F, W 1300 F	0710	Приемная часть конвейера	600	125134	174690	90105	125119
		Разгрузочная часть конвейера	600	51873	174691	90182	90181
W 100 F, W 120 F, W 130 F	0810	Приемная часть конвейера	650	191410	2057674	90105	125119
		Разгрузочная часть конвейера	600	51873	174691	90182	90181
		Разгрузочная часть конвейера (короткая)	600	2068042			2074181
W 100 Fi, W 120 Fi, W 130 Fi	1310	Приемная часть конвейера	650	2173916	2057674	90105	2173499
		Разгрузочная часть конвейера	600	51873	174691	90182	90181
		Разгрузочная часть конвейера (короткая)	600	2068042			2074181
W 100 CFi, W 120 CFi, W 130 CFi	1810	Приемная часть конвейера	650	2490307	2479948	90105	125119
		Разгрузочная часть конвейера	600	51873	174691	2406252	2419317
		Разгрузочная часть конвейера (короткая)	600	2068042			2417220
W 150(i)	0513, 0613	Приемная часть конвейера	650	2075932	2147129	90105	2065890
		Разгрузочная часть конвейера	600	51873	174691	90182	90181
		Разгрузочная часть конвейера (короткая)	600	2068042			2074181
W 150 CF(i)	0713, 0813	Приемная часть конвейера	650	2431790	2479948	2431755	2065890
		Разгрузочная часть конвейера	600	51873	174691	2406252	2419317
		Разгрузочная часть конвейера (короткая)	600	2068042			2417220
W 1500, W 1900	0820, 0920, 1020	Приемная часть конвейера	800	52890	174692	82811	82796
		Разгрузочная часть конвейера	800	57482		57808 + 2x 53015	113567



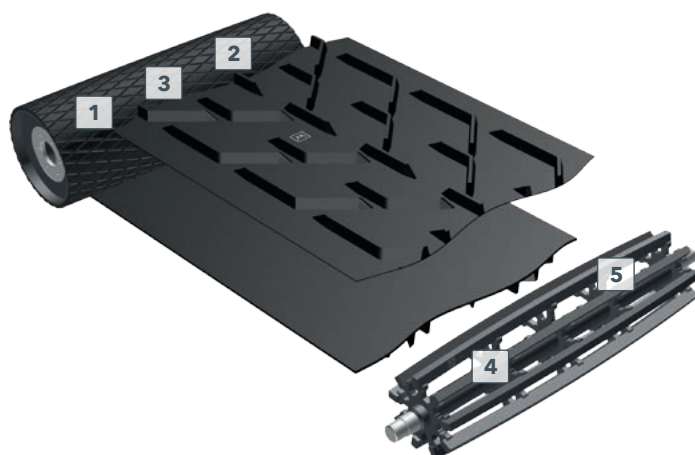
Конвейерные ленты							
Тип машины	Модельный ряд	Конвейерная лента горячей вулканизации			Конвейерная лента, продаваемая на метры	Резиновые накладки для строительного мусора / желобов	Боковое уплотнение
		Расположение ленты	Ширина (мм)	Идент. №	Идент. №	Идент. №	Идент. №
W 195, W 200(i), W 205, W 215, W 210(i), W 210 XP	1820, 1220, 1420, 2520, 1920, 1320, 1520, 2420	Приемная часть конвейера	850	2106093	2108225	2103389	2103391
		Разгрузочная часть конвейера	850	2106086	2106089	2123672 + 2x 2123671	2120794
W 200 F(i), W 207 Fi, W 210 Fi	2020, 2120, 2320	Приемная часть конвейера	850	2106093	2108225	2654734	2608203
		Разгрузочная часть конвейера	850	2106086	2106089	2622291 + 2x 2622292	2614566
W 2000	0620, 1120	Приемная часть конвейера	800	112781	174692	112499	112519
		Разгрузочная часть конвейера	800	57482		57808 + 2x 53015	113567
W 200 H(i)	1620, 1720	Приемная часть конвейера	800	2212374	174692	2259960	2213516
		Разгрузочная часть конвейера	800	2219593		2219839 + 2x 2123730	2220370
				850	2106086	2106089	2219839 + 2x 2123730
W 2100	0921	Приемная часть конвейера	1000	53870	174693	124921	139444
		Разгрузочная часть конвейера	1000	138316		138961 + 2x 53015	113567
W 220(i)	0522, 0722	Приемная часть конвейера	1100	2161723	167162	2168792	2157177
		Разгрузочная часть конвейера	1000	2178711	174693	2179300 + 2x 2123671	2120794
W 2200	0821	Приемная часть конвейера	1100	116577	167162	124921	122757
		Разгрузочная часть конвейера	1100	116578	171243	121754 + 2x 53015	113567
W 240 CR(i), W 380 CR(i)	03CR, 04CR	Приемная часть конвейера	1100	116577	167162	2595328	2600644
		Разгрузочная часть конвейера	1100	116578	171243	2613912 + 2x 2657245	2567165
W 250(i)	0422, 0622	Приемная часть конвейера	1100	116577	167162	2168792	2169106
		Разгрузочная часть конвейера	1100	2147320	171243	2121869 + 2x 2123671	2120794
KMA 200, KMA 220(i)	04MS, 05MS, 06MS	Дозировочная лента	1000	150748			2109430
		Разгрузочная часть конвейера	800	8383			

ОРИГИНАЛЬНОЕ КАЧЕСТВО WIRTGEN ВЕДУЩИЕ И КОНЦЕВЫЕ РОЛИКИ

Для высокой производительности холодных фрез WIRTGEN требуется надежная транспортировка фрезеруемого материала. Отличное сочетание всех компонентов высочайшего качества играет решающую роль для обеспечения высокой надежности и максимальной производительности. Помимо конвейерной ленты большое значение имеют направляющие, несущие, приводные и концевые ролики, разработанные специально для этих задач. Фирменные компоненты WIRTGEN отличаются низким трением при вращении и высоким качеством опор роликов.



- 1 Толстый слой специальной резиновой смеси** ведущих роликов обеспечивает надежную передачу усилия для длительного срока службы. Сетчатый рельефный рисунок предотвращает налипание асфальтобетона.
- 2** Большой срок службы благодаря **прочной связи** резины с металломм.
- 3** Выгнутый наружный контур для **точного центрирования ленты**.
- 4** Стальная конструкция с прутками из высококачественного стального сплава с минимальными допусками обеспечивает **плавность вращения и долгий срок службы**.
- 5** Благодаря жесткой открытой конструкции **достигается длительная** стабильность формы даже в экстремальных условиях и предотвращается налипание асфальта.





Ведущие и концевые ролики				
Тип машины	Модельный ряд	Расположение ленты	Ведущий ролик	Концевой ролик
			Идент. №	Идент. №
W 35 DC, W 35 Ri	0403, 0703	Разгрузочная часть конвейера	182505	182519
W 500	0605	Разгрузочная часть конвейера	43231	7654
W 50, W 50 DC(i)	0805, 1005, 0905, 1205	Разгрузочная часть конвейера	43231	7654
W 55 H	1305	Разгрузочная часть конвейера	43231	7654
W 50 R(i), W 60 R(i)	1405, 1505	Разгрузочная часть конвейера	2279067	2279219
W 60(i), W 100(i), W 100 R(i), W 120 R(i)	0910, 1210, 1510, 1610	Разгрузочная часть конвейера	72052	72060
W 100 H, W 130 H	1410, 1910	Разгрузочная часть конвейера	43231	7654
W 1000 F, W 1200 F, W 1300 F	0710	Приемная лента и разгрузочная часть конвейера	90117	90059
W 100 F(i), W 120 F(i), W 130 F(i), W 100 CF(i), W 120 CF(i), W 130 CF(i)	0810, 1310, 1710, 1810	Приемная часть конвейера	190358	190357
		Разгрузочная часть конвейера	90117	90059
W 150(i)	0513, 0613	Приемная часть конвейера	190358	190357
		Разгрузочная часть конвейера	90117	90059
W 150 CF(i)	0713, 0813	Приемная часть конвейера	190358	2431175
		Разгрузочная часть конвейера	90117	90059
W 1500, W 1900	0820, 0920, 1020	Приемная часть конвейера	52667	52666
		Разгрузочная часть конвейера	95865	110871
W 2000	0620, 1120	Приемная лента и разгрузочная часть конвейера	95865	110871
W 195, W 200(i), W 205, W 215, W 210(i), W 210 XP	1820, 1220, 1420, 2520, 1920, 1320, 1520, 2420	Приемная лента и разгрузочная часть конвейера	2107985	2105093
W 200 F(i), W 207 Fi, W 210 Fi	2020, 2120, 2320	Приемная лента и разгрузочная часть конвейера	2107985	2607590
W 200 H(i)	1620, 1720	Приемная лента и разгрузочная часть конвейера	95865	2203028
		Разгрузочная часть конвейера	2107985	2105093
W 2100	0921	Приемная лента и разгрузочная часть конвейера	138926	128671
W 220(i)	0522, 0722	Приемная часть конвейера	127761	2141645
		Разгрузочная часть конвейера	138926	2178746
W 2200	0821	Приемная лента и разгрузочная часть конвейера	127761	111225
W 250(i)	0422, 0622	Приемная лента и разгрузочная часть конвейера	127761	2141645
W 240 CR(i), W 380 CR(i)	03CR, 04CR	Приемная лента и разгрузочная часть конвейера	127761	2141645
KMA 200, KMA 220(i)	04MS, 05MS, 06MS	Дозировочная лента	138926	154282
		Разгрузочная часть конвейера	95865	110871

НАПРАВЛЯЮЩИЕ И ОПОРНЫЕ РОЛИКИ

Для высокой производительности холодных фрез WIRTGEN требуется надежная транспортировка фрезеруемого материала. Отличное сочетание всех компонентов высочайшего качества играет решающую роль для обеспечения высокой надежности и максимальной производительности. Помимо конвейерной ленты большое значение имеют направляющие, несущие, приводные и концевые ролики, разработанные специально для этих задач. Фирменные компоненты WIRTGEN отличаются низким трением при вращении и высоким качеством опор роликов.



1 Боковые направляющие ролики, рассчитанные на долгий срок службы, упрощают центрирование ленты и обеспечивают прямой выход материала в сложных условиях на стройке.

2 Ролики нижней ветви высокой износостойкости из специальной полиуретановой смеси с низким истиранием надежно удерживают ленту при обратном ходе.

3 Используемые материалы с минимальным коэффициентом трения сокращают износ опорных роликов.

4 Гирлянды с маятниковой подвеской обеспечивают автоматическую лоткообразную подгонку ленты и повышают производительность конвейера.

5 Соединительные элементы из улучшенной стали позволяют максимально повысить нагрузочную способность гирляндовых роликов и благодаря своей подвижности предотвращают налипание асфальта.





Направляющие и опорные ролики						
Тип машины	Модельный ряд	Тип роликовой опоры	Число роликов			Идент. №
			Разгрузочная часть конвейера			
			Стандартный	Короткий	Длинный	
W 35 DC, W 35 Ri	0403, 0703	Опорный ролик	6	4		182129
W 500	0605	Направляющий ролик	2			54954
		Опорный ролик	10			8363
		Ролик нижней ветви	3	3		71844
W 50, W 50 DC(i)	0805, 1005, 0905, 1205	Направляющий ролик	2	2		54954
		«Гирляндовый» ролик	9			171832
		Ролик нижней ветви	3	3		71844
W 55 H	1305	Направляющий ролик	2	2		54954
		«Гирляндовый» ролик	8			171832
		Ролик нижней ветви	3	3		71844
W 50 R(i)	1405, 1505	Направляющий ролик	2	2		54954
		«Гирляндовый» ролик	9	4		2279085
		Ролик нижней ветви	3	1		2279214
W 60(i), W 100(i)	0910, 1210	Направляющий ролик	4			54954
		«Гирляндовый» ролик	4			72068
		«Гирляндовый» ролик	7			71777
		Ролик нижней ветви	6			72067
W 100 R(i), W 120 R(i)	1510, 1610	Направляющий ролик	2	2	2	54954
		«Гирляндовый» ролик	4	4	4	72068
		«Гирляндовый» ролик	7	6	7	71777
		Ролик нижней ветви	6	5	5	2373013

НАПРАВЛЯЮЩИЕ И ОПОРНЫЕ РОЛИКИ

Направляющие и опорные ролики							
Тип машины	Модельный ряд	Тип роликовой опоры	Число роликов				Идент. №
			Приемная часть конвейера	Разгрузочная часть конвейера			
				Стандартный	Складной конвейер	Складной конвейер короткий	
W 100 H, W 130 H	1410, 1910	Направляющий ролик		2	4		54954
		«Гирляндовый» ролик		8	11		171832
		Ролик нижней ветви		3	4		71844
W 1000 F, W 1200 F, W 1300 F	0710	Направляющий ролик	2	4			54954
		«Гирляндовый» ролик	6	4			90120
		«Гирляндовый» ролик		7			90122
		Ролик нижней ветви	3	6			90121
W 100 F(i), W 120 F(i), W 130 F(i)	0810, 1310	Направляющий ролик	2	4	4	4	54954
		«Гирляндовый» ролик B650	6				190448
		Ролик нижней ветви B650	3				191392
		«Гирляндовый» ролик B600		4	4	4	90120
		«Гирляндовый» ролик B600		7	7	6	90122
		Ролик нижней ветви B600		6	5	4	90121
W 100 CF(i), W 120 CF(i), W 130 CF(i)	1710, 1810	Направляющий ролик	2	2	2	2	54954
		«Гирляндовый» ролик B650	6				190448
		Ролик нижней ветви B650	3				2341067
		«Гирляндовый» ролик B600		4	4	4	90120
		«Гирляндовый» ролик B600		7	7	6	90122
		Ролик нижней ветви B600		6	5	4	2341068
W 150(i)	0513, 0613	Направляющий ролик	2	4	4	4	54954
		«Гирляндовый» ролик B650	4				190448
		Ролик нижней ветви B650	2				191392
		«Гирляндовый» ролик B600		4	4	4	90120
		«Гирляндовый» ролик B600		7	7	6	90122
		Ролик нижней ветви B600		6	5	4	90121
W 150 CF(i)	0713, 0813	Направляющий ролик	2	2	2	2	54954
		«Гирляндовый» ролик B650	4				190448
		Ролик нижней ветви B650	2				2341067
		«Гирляндовый» ролик B600		4	4	4	90120
		«Гирляндовый» ролик B600		7	7	6	90122
		Ролик нижней ветви B600		5	5	4	2341068
W 1500, W 1900	0820, 0920, 1020	Направляющий ролик	2	4	4		54954
		«Гирляндовый» ролик		10	11		111363
		«Гирляндовый» ролик	4				65967
		Ролик нижней ветви	2				52889
		Ролик нижней ветви		5	5		111348
W 2000	0620, 1120	Направляющий ролик	4	4	4		54954
		«Гирляндовый» ролик	5	10	11		111363
		Ролик нижней ветви	2	5	5		111348



Направляющие и опорные ролики							
Тип машины	Моделльный ряд	Тип роликовой опоры	Число роликов				Идент. №
			Приемная часть конвейера	Разгрузочная часть конвейера			
				Стандартный	Складной конвейер	Складной конвейер короткий	
W 195, W 200(i), W 200 F(i), W 207 Fi, W 205, W 215, W 210(i), W 210 Fi, W 210 XP	1820, 1220, 1420, 2020, 2120, 2520, 1920, 1320, 1520, 2320, 2420	Направляющий ролик	2	4	4		54954
		«Гирляндный» ролик	5	10	10		2091189
		Ролик нижней ветви	2	5	5		2091190
W 200 H(i)	1620, 1720	Направляющий ролик	2	4	4		54954
		«Гирляндный» ролик B800	5		7		111363
		Ролик нижней ветви B800	2		3		2104500
		«Гирляндный» ролик B850			10		2091189
		Ролик нижней ветви B850			5		2091190
W 2100	0921	Направляющий ролик	4	4	4		54954
		«Гирляндный» ролик	5	10	11		138312
		Ролик нижней ветви	2				146073
		Ролик нижней ветви		5	5		53907
W 220(i)	0522, 0722	Направляющий ролик	2	4	4		54954
		«Гирляндный» ролик B1100	6				116524
		Ролик нижней ветви B1100	2				2147184
		«Гирляндный» ролик B1000		10	9		138312
		Ролик нижней ветви B1000		5	5		2219716
W 2200	0821	Направляющий ролик		4	4		54954
		«Гирляндный» ролик	6	10	11		116524
		Ролик нижней ветви	2				146072
		Ролик нижней ветви		5	5		116747
W 250(i)	0422, 0622	Направляющий ролик	2	4	4		54954
		«Гирляндный» ролик	6	10	10		116524
		Ролик нижней ветви	2	5	5		2147184
W 240 CR(i), W 380 CR(i)	03CR, 04CR	Направляющий ролик	2		4		54954
		«Гирляндный» ролик	6		10		116524
		Ролик нижней ветви	2		5		2147184
KMA 200	04MS	Направляющий ролик	4		2		54954
KMA 220(i)	05MS, 06MS	Мягкий валик	19				150768
		Опорный ролик	4				150792
		«Гирляндный» ролик			7		65967
		Ролик нижней ветви			2		111348



ОРИГИНАЛЬНОЕ КАЧЕСТВО WIRTGEN ГУСЕНИЧНЫЕ ЦЕПИ

Надежная передача тягового усилия даже в самых тяжелых условиях работы является само собой разумеющейся для современных дорожных фрез фирмы WIRTGEN.

Оригинальные гусеничные цепи WIRTGEN с привинченными башмаками Poly Grip или EPS **PLUS** отвечают самым высоким требованиям к прочности и долговечности даже при экстремально больших нагрузках.

Размер и материал гусеничных цепей WIRTGEN выбраны с учетом характеристик приводных колес, донных плит и ходовых роликов.



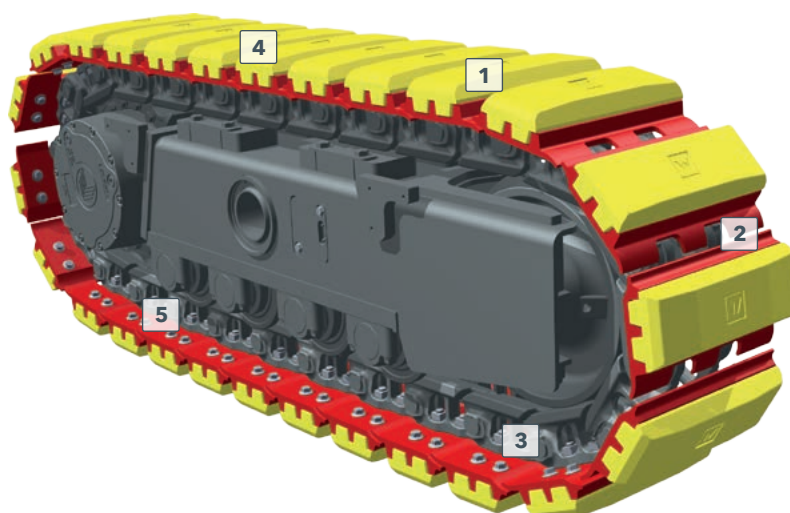
1 **Практичная модульная система** с цепями разных размеров уменьшает количество изнашивающихся деталей.

2 **Максимальные возможные нагрузки** благодаря оптимизированной конструкции цепи даже при экстремальном загрязнении.

3 **Малоизнашиваемые** пальцы цепи и втулки благодаря улучшенной стали.

4 **Оптимизированная износостойкость** благодаря выпуклым рабочим поверхностям, закаленным индуктивным методом.

5 **Высокая собственная прочность звеньев цепей** гарантирует надежность при высочайших нагрузках.





Гусеничные цепи							
Тип машины	Моделльный ряд	Серийный номер	Размер ходовой части	Башмаки для одной гусеничной тележки	без башмаков	предварительно смонтированный с башмаками Poly Grip	предварительно смонтированный с башмаками EPS PLUS
					Идент. №	Идент. №	Идент. №
W 1000 F, W 1200 F, W 1300 F, W 100 F(i), W 120 F(i), W 130 F(i), W 100 CF(i), W 120 CF(i), W 130 CF(i)	0710, 0810, 1310, 1710, 1810	0001 - 9999	W1	20	131296	131303	2121472
W 150(i), W 150 CF(i)	0513, 0613, 0713, 0813						
W 1500, W 1900	0820, 0920, 1020						
W 195, W 200(i), W 200 H(i)	1820, 1220, 1420, 1620, 1720						
W 200 F(i)	2020, 2120						
SP 150, SP 15(i)	09SP, 12SP, 14SP						
W 2000	0620, 1120	0001 - 9999	W3	23	121236	121235	2136665
W 207 Fi, W 205, W 215, W 210(i), W 210 Fi, W 210 XP	2120, 2520, 1920, 1320, 1520, 2320, 2420						
W 2100	0921	0001 - 0147	W4	24	41344	41345	
		0148 - 9999			191688	193228	2213105
W 220(i)	0522, 0722	0001 - 9999					
W 2200, 2200 CR	0821	0001 - 9999	W5	26	176322	176321	2517143
W 250(i)	0422, 0622						
W 240 CR(i), W 380 CR(i)	03CR, 04CR						
2200 SM	0821						
SP 250, SP 25(i), SP 500	08SP, 13SP, 15SP, 10SP	0001 - 9999	W0	27	120561	120610	

ОРИГИНАЛЬНОЕ КАЧЕСТВО WIRTGEN БАШМАКИ EPS PLUS

Инновацией в семействе оригинальных башмаков WIRTGEN является система Easy-Pad (EPS PLUS). После износа полиуретанового слоя накладку можно легко снять с базовой плиты путем простого удаления крепежных винтов. Компактные запасные части легко перевозить и монтировать.

В башмаках EPS PLUS нет отверстий, в которых может накапливаться срезанный материал. Следовательно, башмаки не повреждают готовую поверхность.

Под закрытой поверхностью находится специальная полиуретановая смесь. Все компоненты можно заказать по отдельности или в сервисном наборе для каждой гусеничной машины.

Оригинальные башмаки WIRTGEN окрашиваются в желто-красный цвет.



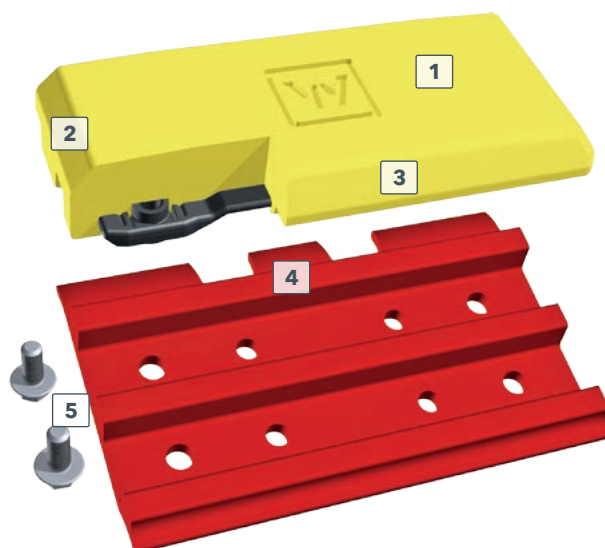
1 На 20 % больше изнашивающегося материала по сравнению с башмаками Poly Grip для долгого срока службы.

2 Оптимизированная конструкция рабочих поверхностей обеспечивает защиту кромок бордюров и отличные характеристики при движении.

3 Высочайшая прочность на разрыв достигается благодаря специальной полиуретановой смеси.

4 Прочное соединение обеспечивается металлическому контакту стальных вкладок с резьбой со стальными пластинами.

5 Легкий и надежный монтаж гарантируется тонкой резьбой и фиксатором резьбы с микрокапсулами.





Башмаки EPS PLUS									
Тип машины	Модельный ряд	Размер ходовой части	Башмаки для одной гусеничной тележки	Базовая пластина	Комплект винтов для базовых пластин (с гайками)		Накладка	Комплект винтов для башмаков	
				Идент. №	Упаковочная единица	Идент. №	Идент. №	Упаковочная единица	Идент. №
W 1000 F, W 1200 F, W 1300 F, W 100 F(i), W 120 F(i), W 130 F(i), W 100 CF(i), W 120 CF(i), W 130 CF(i)	0710, 0810, 1310, 1710, 1810	W1	20	2063489	100	2064533	2411111	100	2103002
W 150(i), W 150 CF(i)	0513, 0613, 0713, 0813								
W 1500, W 1900	0820, 0920, 1020								
W 195, W 200(i), W 200 H(i)	1820, 1220, 1420, 1620, 1720		24						
W 200 F(i)	2020, 2120		23						
W 2000	0620, 1120	W3	23	2063490	100	2064534	2411112	100	2103002
W 207 Fi, W 205, W 215, W 210(i), W 210 Fi, W 210 XP	2120, 2520, 1920, 1320, 1520, 2320, 2420								
W 2100	0921								
W 220(i)	0522, 0722	W4	24	2063491	50	2064535	2102698	50	2103003
W 2200, 2200 CR	0821	W5	26	2063492	50	2064536	2102699	50	2103003
W 250(i)	0422, 0622								
W 240 CR(i), W 380 CR(i)	03CR, 04CR								

БАШМАКИ EPS PLUS

Сервисные пакеты башмаков EPS PLUS							
Тип машины	Модельный ряд	Размер ходовой части	Башмаки для одной гусеничной тележки	Сервисный набор I (все необходимые компоненты для переоборудование гусеничной машины на EPS PLUS)	Сервисный набор II (все необходимые компоненты для гусеничной машины)	Сервисный набор III (все необходимые компоненты для монтажа указанного числа опорных плит)	
				Идент. №	Идент. №	Упаковочная единица	Идент. №
W 1000 F, W 1200 F, W 1300 F, W 100 F(i), W 120 F(i), W 130 F(i), W 100 CF(i), W 120 CF(i), W 130 CF(i)	0710, 0810, 1310, 1710, 1810	W1	20	2063498	2063504	200	2275797
W 150(i), W 150 CF(i)	0513, 0613, 0713, 0813						
W 1500, W 1900	0820, 0920, 1020		24	2063499	2063505		
W 195, W 200(i), W 200 H(i)	1820, 1220, 1420, 1620, 1720						
W 200 F(i)	2020, 2120						
W 2000	0620, 1120	W3	23	2063500	2063506	200	2275798
W 207 Fi, W 205, W 215, W 210(i), W 210 Fi, W 210 XP	2120, 2520, 1920, 1320, 1520, 2320, 2420						
W 2100	0921	W4	24	2063502	2063649	100	2275799
W 220(i)	0522, 0722						
W 2200, 2200 CR	0821	W5	26	2063503	2063650	104	2275800
W 250(i)	0422, 0622						
W 240 CR(i), W 380 CR(i)	03CR, 04CR						



EPS *PLUS*:
ИННОВАЦИОННАЯ СИСТЕМА
БЫСТРОЙ СМЕНЫ

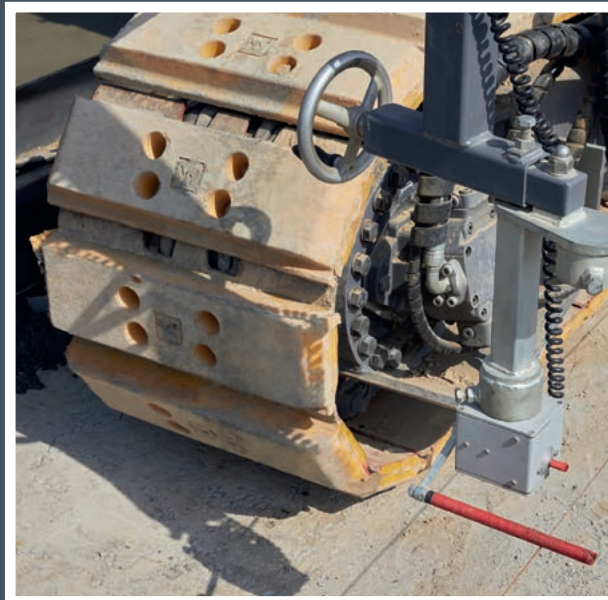
ОРИГИНАЛЬНОЕ КАЧЕСТВО WIRTGEN БАШМАКИ POLY GRIP

Пластмассовые опорные плиты дорожных фрез снижают возможные повреждения асфальтобетонной поверхности.

Оригинальные башмаки серии Poly Grip компании WIRTGEN состоят из стальной базовой пластины из закаленной борной стали и подушки из полиуретановой смеси. Подушка выбиралась таким образом, чтобы обеспечить надежное сцепление на разных поверхностях – от рыхлых и мягких до гладких и твердых.

Башмаки Poly Grip монтируются непосредственно на звенья цепи с помощью винтов и гаек.

Оригинальные башмаки WIRTGEN окрашиваются в желто-красный цвет.



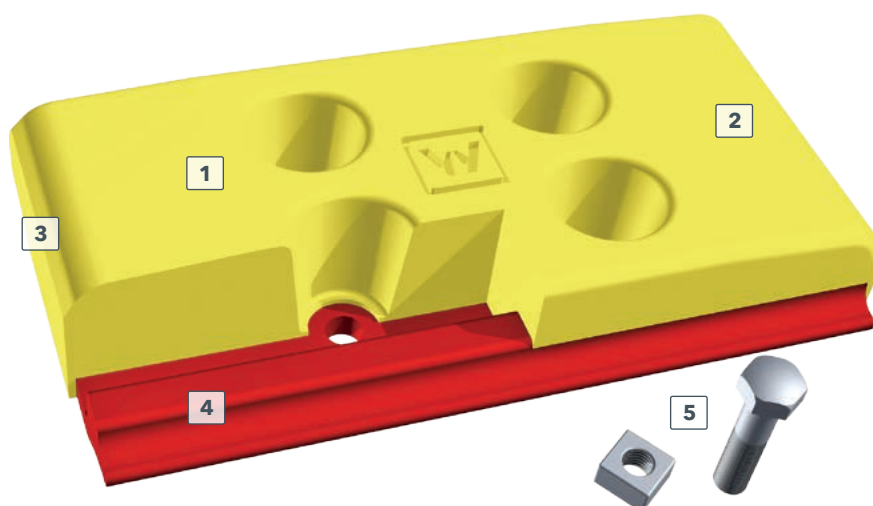
1 **Высокая устойчивость** благодаря специальной полиуретановой смеси. Долгий срок службы даже при высоких точечных нагрузках.

2 **Чрезвычайно долгий срок службы** благодаря большому объему полиуретановой смеси.

3 **Высокая стойкость башмаков к износу и разрывам.** Наклонные рабочие поверхности являются большим преимуществом при переезде бордюров и обработанных фрезой кромок.

4 **Закаленные стальные пластины из специальной борной стали** гарантируют высокую прочность на изгиб.

5 **Прочная и надежная посадка винтов** обеспечивается благодаря резьбовым соединениям башмаков высокой прочности с тонкой резьбой.





Башмаки Poly Grip						
Тип машины	Модельный ряд	Размер ходовой части	Башмаки для одной гусеничной тележки	Башмак	Болт	Гайка
				Идент. №	Идент. №	Идент. №
W 1000 F, W 1200 F, W 1300 F, W 100 F(i), W 120 F(i), W 130 F(i)	0710, 0810, 1310	W1	20	150740	18501	18502
W 150(i)	0513, 0613		24			
W 1500, W 1900	0820, 0920, 1020		20			
SP 150, SP 15(i)	09SP, 12SP, 14SP		23			
W 2000	0620, 1120	W3	23	150821	1861	1860
W 2100	0921	W4	24	144728	37824	37825
W 2200	0821	W5	26	144727	43500	43499
SP 250, SP 25(i), SP 500	08SP, 13SP, 15SP, 10SP	W0	27	151757	120552	120553

Сервисные пакеты для башмаков Poly Grip						
Тип машины	Модельный ряд	Размер ходовой части	Ремонтный набор I (все необходимые компоненты для гусеничной машины)		Сервисный пакет II (все необходимые компоненты для монтажа указанного числа опорных плит)	
			Башмаки для одной гусеничной тележки	Идент. №	Количество башмаков на один поддон	Идент. №
W 1000 F, W 1200 F, W 1300 F, W 100 F(i), W 120 F(i), W 130 F(i)	0710, 0810, 1310	W1	20	162455	200	2063664
W 150(i)	0513, 0613		24	85186		
W 1500, W 1900	0820, 0920, 1020		20	162455		
SP 150, SP 15(i)	09SP, 12SP, 14SP		23	162456		
W 2000	0620, 1120	W3	23	162456	200	2063665
W 2100	0921	W4	24	165045	100	2063666
W 2200	0821	W5	26	130346	104	2063667

ОРИГИНАЛЬНОЕ КАЧЕСТВО WIRTGEN ОПОРНЫЕ РОЛИКИ

Тяговое усилие современных дорожных фрез WIRTGEN очень велико даже при большой глубине фрезерования. При этом гусеничные тележки испытывают очень высокие нагрузки. Большая часть этих нагрузок приходится на ходовые ролики, которые не только «держат» на себе большую массу машины, но и обеспечивают нужное направление ее движения.

WIRTGEN использует высококачественные ходовые ролики с подшипниками качения или скольжения, разработанные для машин соответствующего типа. При этом особое внимание уделяется оптимальному сроку службы без технического обслуживания.



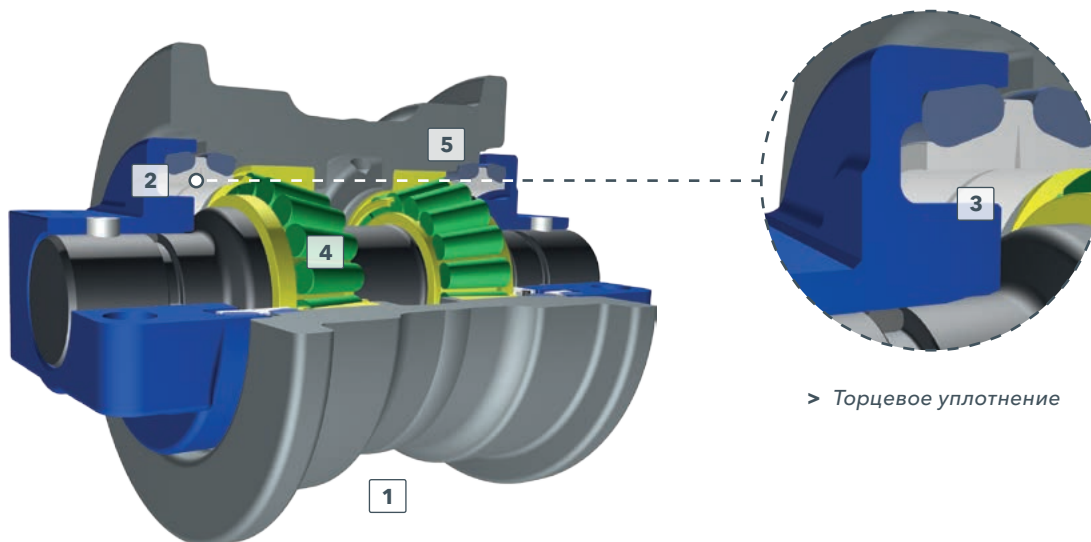
1 **Соответствие степени твердости** изготовленных точно по профилю рабочих поверхностей и гусеничных цепей WIRTGEN.

2 Благодаря **не требующим обслуживания уплотнениям** не требуется их замена и, следовательно, дорогостоящие простои.

3 **Надежная смазка маслом** для оптимального отвода тепла и уменьшения износа.

4 Специальные подшипники качения **заполнены маслом, рассчитанным на весь срок службы.**

5 Точная настройка подшипников качения обеспечивает **долгий срок службы.**





Опорные ролики						
Тип машины	Модельный ряд	Серийный номер	Размер ходовой части	Количество	Подшипники качения	Подшипник скольжения
					Идент. №	Идент. №
W 1000 F, W 1200 F, W 1300 F	0710	0001 - 9999	W1	3	193999	
W 100 F(i), W 120 F(i), W 130 F(i), W 100 CF(i), W 120 CF(i), W 130 CF(i)	0810, 1310, 1710, 1810			3	191936	
W 150(i), W 150 CF(i)	0513, 0613, 0713, 0813					
W 1500, W 1900	0820, 0920, 1020			4	193999	
W 195, W 200(i), W 200 H(i)	1820, 1220, 1420, 1620, 1720			4	191936	
W 200 F(i)	2020, 2120					
SP 150, SP 15(i)	09SP, 12SP, 14SP			3		
W 2000	0620, 1120	0001 - 9999	W3	4	2066123	
W 207 Fi, W 205, W 215, W 210(i), W 210 Fi, W 210 XP	2120, 2520, 1920, 1320, 1520, 2320, 2420			4	2111494	
W 2100	0921	0001 - 9999	W4	4	2070670	
W 220(i)	0522, 0722					
W 2200, 2200 CR	0821	0001 - 0311	W5	4		118719
		0312 - 9999		4		2053169
W 250(i)	0422, 0622	0001 - 9999		4	2165046	
W 240 CR(i), W 380 CR(i)	03CR, 04CR					

ОРИГИНАЛЬНОЕ КАЧЕСТВО WIRTGEN ХОДОВАЯ ЧАСТЬ

Гусеничные тележки машин WIRTGEN сконструированы так, что мощность двигателя эффективно преобразуется в мощность фрезерования даже в самых тяжелых условиях.

По форме и размерам все части оптимально согласованы между собой, что позволяет сохранять надежную передачу сил и точность направления движения. Использованные материалы гарантируют их большой срок службы и высокую функциональную надежность.

Предварительно смонтированные узлы направляющей звездочки и натяжителя облегчают и ускоряют замену, т. е. сокращают простои машины.



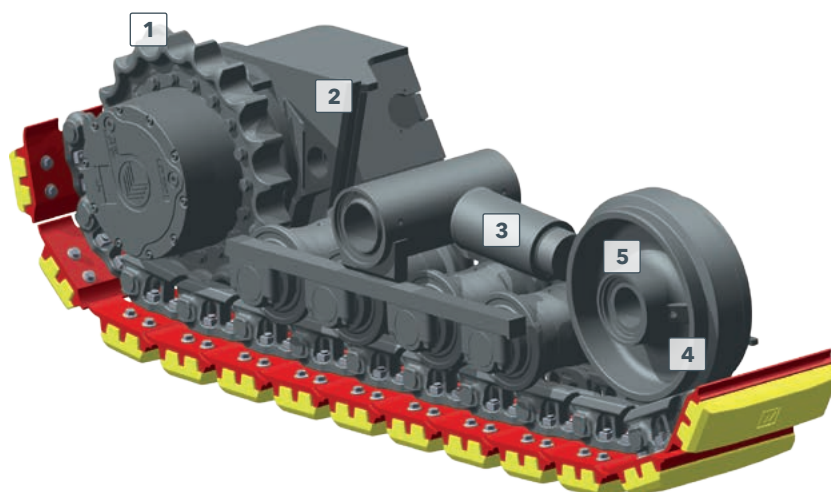
1 **Мощность и долговечность.** Точное приводное колесо из закаленного стального литья высокой износостойкости обеспечивает долгий срок службы и оптимальную передачу сил.

2 **Низкий шум при движении** обеспечивается благодаря направляющим цепей из самосмазывающегося полиамида.

3 **Ударостойкий и не требующий техобслуживания** гидронатяжитель обеспечивает правильное натяжение.

4 **Длительная боковая устойчивость и долгий срок службы** обеспечиваются системой закаленных направляющих.

5 **Износостойкий ведущий каток** снабжен смазкой, рассчитанной на весь срок службы; он обеспечивает точную боковую устойчивость.





Натяжители								
Тип машины	Модельный ряд	Размер ходовой части	Система смазки пружины				Система с гидроцилиндром	
			Натяжитель, в сборе		Смазочная пресс-масленка	Комплект прокладок для натяжителя	Натяжитель, в сборе	Комплект прокладок для натяжителя
			передний	задний				
			Идент. №	Идент. №	Идент. №	Идент. №	Идент. №	Идент. №
W 1000 F, W 1200 F, W 1300 F	0710	W1					129987	129989
W 100 F(i), W 120 F(i), W 130 F(i), W 100 CF(i), W 120 CF(i), W 130 CF(i)	0810, 1310, 1710, 1810						2056849	2056852
W 150(i), W 150 CF(i)	0513, 0613, 0713, 0813							
W 1500, W 1900	0820, 0920, 1020		106035	106036	38480	101814		
W 195	1820		2533501	2533501	51548	2537614		
W 200(i), W 200 H(i)	1220, 1420, 1620, 1720							
W 200 F(i)	2020, 2120						2056849	2056852
SP 150, SP 15(i)	09SP, 12SP, 14SP							
W 2000	0620, 1120	W3	121233	121233	38480	149063		
W 205, W 215	2520, 1920		2533501	2533501	51548	2537614		
W 210(i), W 210 XP, W 207 Fi, W 210 Fi	1320, 1520, 2420, 2120, 2320						2056849	2056852
W 2100	0921	W4					133015	133016
W 220(i)	0522, 0722							
W 2200, 2200 CR	0821	W5					133015	133016
W 250(i), W 240 CR(i), W 380 CR(i)	0422, 0622, 03CR, 04CR							

ХОДОВАЯ ЧАСТЬ

Прочие компоненты ходовой части														
Тип машины	Мо-дель-ный ряд	Серийный номер	Размер ходовой части	Ведущая звёздочка	Узел направ-ляющей звездочки, включая направ-ляющую звездочки	Узел направляющей звездочки, включая натяжное устройство		Направ-ляющая гусенич-ной ленты	Маятниковый подшипник					
						передний	задний		Втулка	Шарнир-ный под-шипник				
						Идент. №	Идент. №				Идент. №	Идент. №		
W 1000 F, W 1200 F, W 1300 F	0710	0008 - 9999	W1	2555933	87705			2056527		2x 18503				
W 100 F(i), W 120 F(i), W 130 F(i), W 100 CF(i), W 120 CF(i), W 130 CF(i)	0810, 1310, 1710, 1810	0001 - 9999												
W 150(i), W 150 CF(i)	0513, 0613, 0713, 0813	0001 - 9999												
W 1900	0820	0001 - 0107 0108 - 9999					106030		106031			2x 55660		2x 18503
W 195, W 200(i), W 200 H(i)	1820, 1220, 1420, 1620, 1720	0001 - 9999										2139779		2x 153718
W 200 F(i)	2020, 2120													
SP 150, SP 15(i)	09SP, 12SP, 14SP	0001 - 9999							87705				2056527	2127559
W 2000	0620	0001 - 0293 0294 - 9999	W2	121234	121232	121231	121231	138451	2x 121258					
W 207 Fi, W 205, W 215, W 210(i), W 210 Fi, W 210 XP	2120, 2520, 1920, 1320, 1520, 2320, 2420	0001 - 9999							2139779		2x 153718			
W 2100	0921	0001 - 0147 0148 - 9999			W3	41346	73749			138451		2x 20345		
W 220(i)	0522, 0722	0001 - 9999		191689					2212009		2x 21063			
W 2200, 2200 CR	0821	0001 - 0115 0116 - 9999	W5	133013	133014			133018	2x 133017					
W 250(i)	0422, 0622	0003 - 9999									2212009		2x 21063	
W 240 CR(i), W 380 CR(i)	03CR, 04CR													
2200 SM	0821							0740 - 9999	2416655			133018		



**ХОДОВАЯ ЧАСТЬ WIRTGEN:
ПРЕВОСХОДНАЯ
СОГЛАСОВАННОСТЬ
КОМПОНЕНТОВ**

ОРИГИНАЛЬНОЕ КАЧЕСТВО WIRTGEN КОЛЕСА И ШИНЫ

Тяговое усилие машины является важным фактором для оптимального фрезерования, т. е. машина и колеса должны точно соответствовать друг другу.

Оригинальные колеса WIRTGEN были разработаны на основе многолетнего практического опыта для наилучшего применения малых фрез и агрегатов холодной переработки WIRTGEN, а также минимизации расходов на износ. Для малых фрез должны применяться колеса из прочной на разрывы эластомерной резины. Для холодных и горячих ресайклеров рекомендуются высококачественные пневматические и цельнорезиновые шины.



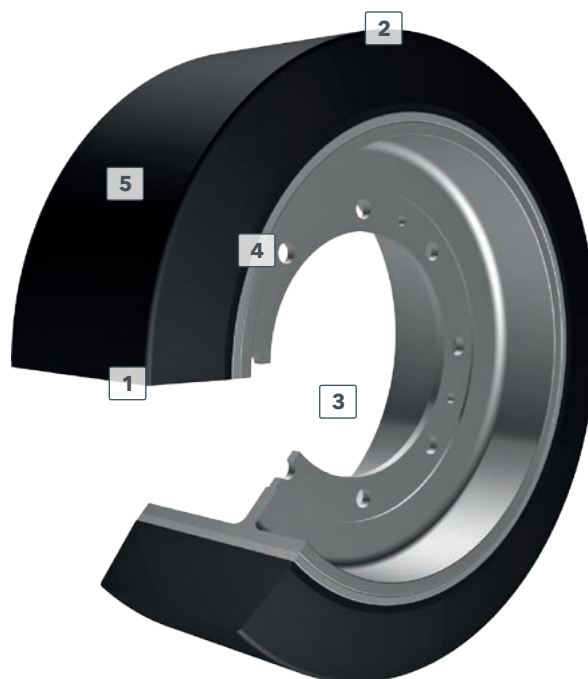
1 **Ширина колес** выбирается в зависимости от типа фрезы.

2 **Высокие демпфирующие свойства** повышают плавность хода машины.

3 **Точное центрирование колес и дисков** для максимальной нагрузочной способности.

4 **Долговечное и надежное соединение резины и стали** гарантирует длительный срок службы.

5 **Устойчивая к разрезам эластомерная резина** позволяет улучшить типичные характеристики малых фрез WIRTGEN.





Колеса и бандажи					
Тип машины	Модельный ряд	Серийный номер	Положение	Колесо в сборе	Бандаж
				Идент. №	Идент. №
W 35 DC, W 35 Ri	0403, 0703	0001 - 9999	Переднее	2138565	2138566
			Заднее	181793	
W 500	0605	0001 - 9999	3-колесный вариант, переднее + заднее	53348	57151
			4-колесный вариант, переднее	62602	74626
			4-колесный вариант, заднее	53348	57151
W 50	0805	0001 - 9999	3-колесный вариант, переднее	2136673	2136675
			4-колесный вариант, переднее	2136641	2136645
		0001 - 0067 0068 - 9999	3-колесный вариант, 4-колесный вариант, заднее	172139 2136678	171108 2136675
W 50	1005	0001 - 0999	3-колесный вариант, переднее	2136673	2136675
			4-колесный вариант, переднее	2136641	2136645
			3-колесный вариант, 4-колесный вариант, заднее	2136678	2136675
W 50 H, W 55 H	1305	0088 - 9999	Переднее	2453827	2453888
			Заднее	2453783	2453785
W 50 DC	0905	0001 - 0099	3-колесный вариант, переднее	2136673	2136675
		0100 - 9999		2136683	2136675
		0001 - 0099	4-колесный вариант, переднее	2136641	2136645
		0100 - 9999		2136670	2136645
		0001 - 0050 0051 - 9999	3-колесный вариант, 4-колесный вариант, заднее	173684 2136678	57151 2136675
W 50 DCi	1205	0001 - 9999	3-колесный вариант, переднее	2136683	2136675
			4-колесный вариант, переднее	2136670	2136645
			3-колесный вариант, 4-колесный вариант, заднее	2136678	2136675
W 50 R(i), W 60 R(i)	1405, 1505	0001 - 9999	3-колесный вариант, переднее	2347467	2286953
			4-колесный вариант, переднее	2286975	2286953
			3-колесный вариант, 4-колесный вариант, заднее	2286962	2136675
W 60(i), W 100(i), W 100 R(i), W 120 R(i)	0910, 1210, 1110, 1510, 1610	0001 - 9999	3-колесный вариант, переднее	2136698	2136699
			4-колесный вариант, переднее	2136687	2136688
			3-колесный вариант, 4-колесный вариант, заднее	2136695	2136696
W 100, W 100 H, W 130 H	1010, 1410, 1910	0088 - 9999	Переднее	2149233	2149237
			Заднее	2149234	2149239
W 1000 F, W 1200 F, W 1300 F, W 100 F(i), W 120 F(i), W 130 F(i), W 100 CF(i), W 120 CF(i), W 130 CF(i)	0710, 0810, 1310, 1710, 1810	0001 - 9999	Переднее + заднее	125782	123417

Пневматические и цельнорезиновые шины					
Тип машины	Модельный ряд	Положение	Колесо в сборе	Шина	Камера
			Идент. №	Идент. №	Идент. №
WR 2000, WR 200(i)	03WR, 06WR, 09WR	Слева переднее + заднее	2292198	2292195	
		Справа переднее + заднее	2292199		
WR 2400, WR 240(i), WR 2500 S, WR 250(i)	05WR, 07WR, 10WR, 04WR, 08WR, 11WR	Слева переднее + заднее	2472152		
		Справа переднее + заднее	2472153		
WR 240(i), WR 250(i) с S-Pack	07WR, 10WR, 08WR, 11WR	Слева переднее + заднее	2486381	2486380	
		Справа переднее + заднее	2486382		
RX 4500	05RX	Переднее + заднее	32627	32023	
HM 4500	02HM, 06HM	Слева переднее + заднее	15680	15374	15375
		Справа переднее + заднее			

ОРИГИНАЛЬНОЕ КАЧЕСТВО WIRTGEN

ПРИВОДНЫЕ РЕМНИ И РЕМЕННЫЕ ШКИВЫ ДЛЯ ПРИВОДОВ ФРЕЗБАРАБАНОВ

Приводные ремни и ременные шкивы образуют систему, которая обеспечивает надежную передачу вращающего момента от двигателя на фрезерный барабан и демпфирует вредные колебания этого момента.

Эти ремни и шкивы точно соответствуют друг другу и оптимизированы по коэффициенту трения, что позволяет передавать через них высокие тяговые усилия.

Шкивы изготовлены из высокопрочного литейного материала и динамически отбалансированы.



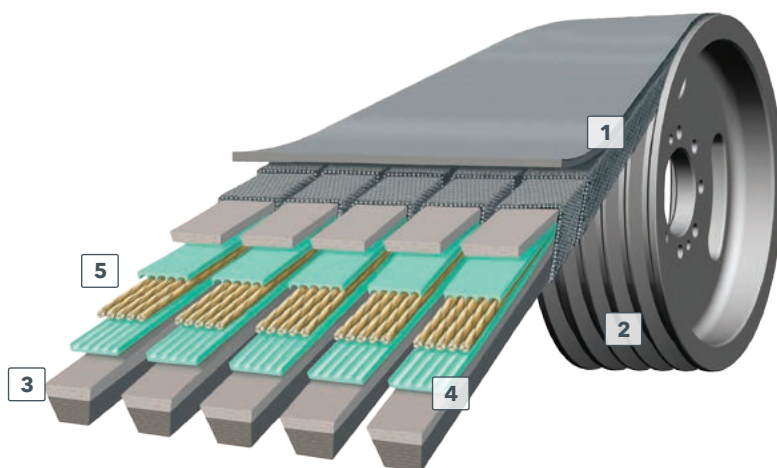
1 Оптимальные коэффициенты трения для отличных характеристик сцепления в сочетании с многослойным и износостойчивым перенос верный: текстильным покрытием под кожейм из очень прочного на разрыв и деформацию материала.

2 Износостойкие динамически отбалансированные ременные шкивы для обеспечения высокой плавности хода благодаря оптимальной форме эффективно отводят тепло.

3 Армированный сердечник для поперечной стабильности формы.

4 Компактная конструкция способствует отличной гибкости.

5 Малорастяжимые нити корда для отличной передачи усилия.





Приводные ремни и ременные шкивы для дорожных фрез WIRTGEN											
Тип машины	Моделльный ряд	Серийный номер	Место монтажа при поставке						Приводной ремень		
			Двигатель/Муфта		Редуктор фрезерного барабана		Натяжной ролик				
			Ременный шкив 1		Ременный шкив 2		Ременный шкив 3				
			Ø (мм)	Идент. №	Ø (мм)	Идент. №	Ø (мм)	Идент. №			
W 35 DC, W 35 Ri	0403, 0703	0001 - 9999	165	175664	200	175665	105	175666	176066		
W 50	0805, 1005	0001 - 9999	215	170161	230	170170	155	173410	171089		
W 50 DC(i)	0905, 1205								171088		
W 50 R(i), W 60 R(i)	1405, 1505	0001 - 9999	215	2286039	230	2286049	135	2264517	2365560		
W 60(i), W 100(i), W 100 L	0910, 1210, 1010, 1110	0001 - 9999	250	97146	280	97147	190	2046453	2276826		
W 100 R(i), W 120 R(i)	1510, 1610	0001 - 9999	250	2378501	280	2378503	135	2264517	2378274		
W 1000 F, W 1200 F, W 1300 F	0710	0001 - 9999	250	52203	325	90042	265	97207*	92815		
W 100 F(i), W 120 F(i), W 130 F(i), W 100 CF(i), W 120 CF(i), W 130 CF(i)	0810, 1310, 1710, 1810	0001 - 9999	265	191432	315	170796	265	191432	194597		
W 150	0513	0001 - 0103	315	170796	280	67150	250	186903	66894		
		0104 - 9999									
W 150i	0613	0001 - 9999				148639					
W 150 CF(i)	0713, 0813	0001 - 9999	265	2443001	250	2442788	250	2442788	2432611		
W 1500, W 1900	0820	0001 - 0253	330	142158	280	67150	250	67151	143377		
		0254 - 9999									
	0920	0001 - 0219								67150	67151
	0220 - 9999	148639								186903	
1020	0088 - 9999										
W 2000	0620, 1120	0001 - 9999	315	72438	280	114274	250	114275	113850		
W 195, W 200(i), W 205, W 215	1820, 1220, 1420, 2520, 1920	0001 - 9999	355	2096843	280	2102336	365	2079000	2117172		
W 200 F(i), W 207 Fi	2020, 2120	0001 - 9999	355	2654035	280	2610880	280	2600278	2117172		
W 210	1320	0006 - 0329	355	2x 2096843	280	2102336	365	2079000	2099851		
		0330 - 9999							2202448		
W 210i	1520	0001 - 9999									
W 210 Fi	2320	0001 - 9999	355	2654035	280	2610880	280	2600278	2637713		
W 210 XP	2420	0001 - 9999	355	2096843	280	2102336	365	2079000	2579890		
W 2100	0921	0001 - 9999	400	80028	355	72437	315	72438	138901		
W 220(i)	0522, 0722	0001 - 0003	420	2272265	355	2101923	365	2099112	2173436		
		0004 - 9999							2205179		
W 2200	0821	0001 - 9999	400	118543	355	118547	315	118545	120650		
W 2200 (FB3500-4300)				118546				2x 118547	2x 134734		
W 250(i)	0422, 0622	0001 - 9999	420	2x 2272265	355	2101923	365	2099112	2165101		
W 250(i) (FB3500-4400)									2181962		
									2181976		

* Натяжной ролик с подшипником

ОРИГИНАЛЬНОЕ КАЧЕСТВО WIRTGEN

ПРИВОДНЫЕ РЕМНИ И РЕМЕННЫЕ ШКИВЫ ДЛЯ ПРИВОДОВ ФРЕЗБАРАБАНОВ

Приводные ремни и ременные шкивы для холодных ресайклеров и стабилизаторов WIRTGEN с 3 ременными шкивами								
Тип машины	Модель- ный ряд	Место монтажа при поставке						Приводной ремень
		Двигатель/ Муфта		Редуктор фрезерного барабана		Натяжной ролик		
		Ременный шкив 1		Ременный шкив 2		Ременный шкив 3		
		Ø (мм)	Идент. №	Ø (мм)	Идент. №	Ø (мм)	Идент. №	
WR 2000	03WR	400	170798	355	170797	315	170796	173713
WR 200(i)	06WR, 09WR	400	170798	355	170797	315	170796	2301089
WR 2400	05WR	400	80028	355	72437	315	72438	189294
WR 2500 S	04WR	355	72437	400	80028	355	72437	33142
WS 220, WS 250	02AS	330	182730	330	182730	190	182732	2x 2106383

Приводные ремни и ременные шкивы для холодных ресайклеров и стабилизаторов WIRTGEN с 4 ременными шкивами										
Тип машины	Модель- ный ряд	Место монтажа при поставке								Приводной ремень
		Двигатель/ Муфта		Редуктор фрезер- ного барабана		Концевой ролик		Натяжной ролик (гладкий)		
		Ременный шкив 1		Ременный шкив 2		Ременный шкив 3		Ременный шкив 4		
		Ø (мм)	Идент. №	Ø (мм)	Идент. №	Ø (мм)	Идент. №	Ø (мм)	Идент. №	
W 240 CR(i)						355	2101923	365	2099112	2565977
W 380 CR(i)	03CR, 04CR	400	118543	355	2101923			355	2x 2101923	2590523
										2590525
WR 240(i)	07WR, 10WR	400	80028	355	72437	315	72438	365	2248223	2194459
WR 250(i)	08WR, 11WR	355	2219396	400	2219400	355	2219396	365	2248223	2240153



1/min rpm				
	112	126	160	181

WR 2000 и WR 2400

1/min rpm			
	108	137	154
	117	149	168
	127	161	181

WR 200(i)

1/min rpm			
	108	137	154
	120	153	172
	133	169	190

WR 240(i)

1/min rpm		
	100	127
	150	190

WR 2500

1/min rpm			
		87	111
		97	124
		108	137
		129	164
		145	184
		160	203

WR 250(i)

ОРИГИНАЛЬНОЕ КАЧЕСТВО WIRTGEN МУФТЫ

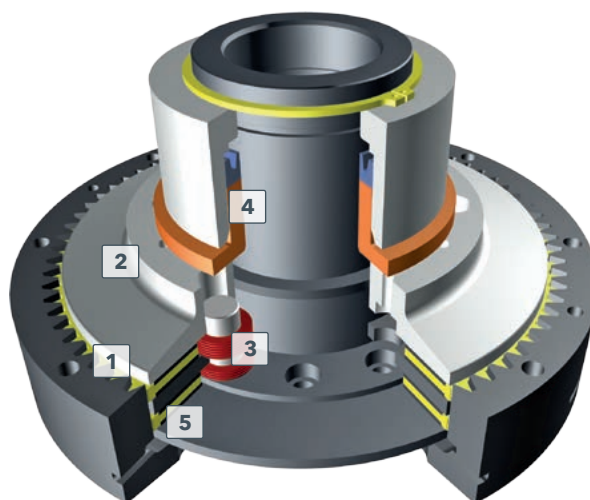
Муфты на дорожных фреззах должны надежно передавать высокий вращающий момент, а также включать и выключать передачу этого момента на привод фрезерного барабана.

Муфты фирмы WIRTGEN разработаны для применения в таких приводах. Они оптимизированы для нагрузок, возникающих в процессе резания.

Диски и зубчатый венец должны заменяться только вместе. Пружины сжатия следует заменять только комплектами.



- 1 Точное изготовление зубьев дисков** для легкого движения в направляющих и работы с небольшими потерями.
- 2 Прочный нажимной диск** для предварительного натяжения и литой под давлением зубчатый венец для точной передачи усилия.
- 3 Усталостнопрочная пружина сжатия** рассчитана на частое изменение нагрузки и способствует надежной передаче усилия на болты и ступицу муфты.
- 4 Шлицевое кольцо** изготовлено из термостойкого материала. Комбинация согласованных между собой цилиндра и поршня гарантирует ход без люфта.
- 5 Внешние диски** с оптимальным покрытием для мощного фрикционного замыкания, внутренние диски для надежной передачи вращающего момента.





Муфты					
Тип машины	Моделный ряд	Серийный номер	Наименование	Количество	Идент. №
W 35 DC	0403	0001 - 9999	Муфта в сборе*	1	182230
			Фрикционный диск	1	2061213
			Нажимная пружина	12	2061223
			Нажимная пружина	12	2061225
			Вращающийся коллектор	1	68180
			Пакет уплотнений	1	195516
W 35 Ri	0703	0001 - 9999	Муфта в сборе*	1	2463862
			Фрикционный диск	1	2655360
			Нажимная пружина	12	2061223
			Нажимная пружина	12	2061225
			Упругий элемент	1	2164552
			Переходное кольцо	1	2214499
			Вращающийся коллектор	1	68180
			Пакет уплотнений	1	2565713
W 50	0805, 1005	0001 - 0214	Муфта в сборе*	1	184685
			Зубчатый венец	1	2061230
			Внешний диск	2	2061232
			Внутренний диск	1	2061231
			Нажимная пружина	8	2061229
			Пакет уплотнений	1	195515
		0215 - 9999	Муфта в сборе*	1	2156812
			Мембрана с фрикционным покрытием	1	2216791
			Упругий элемент	1	2164552
			Переходное кольцо	1	2214499
			Нажимная пружина	12	2061223
			Нажимная пружина	12	2061225
			Пакет уплотнений	1	2216700
0001 - 9999	Вращающийся коллектор	1	68180		
W 50, W 55 H	1305	0088 - 9999	Муфта в сборе*	1	2377895
W 50 DC	0905	0001 - 0494	Муфта в сборе*	1	180703
			Зубчатый венец	1	2061230
			Внешний диск	3	2061232
			Внутренний диск	2	2061231
			Нажимная пружина	8	2061334
		0495 - 9999	Муфта в сборе*	1	2172643
			Упругий элемент	1	2164552
			Переходное кольцо	1	2214499
		0001 - 9999	Вращающийся коллектор	1	68180
			Пакет уплотнений	1	195515

* Муфта в сборе: вставка и корпус муфты.

МУФТЫ

Муфты								
Тип машины	Моделльный ряд	Серийный номер	Наименование	Количество	Идент. №			
W 50 R(i), W 60 R(i)	1405, 1505	0001 - 9999	Муфта в сборе*	1	2287416			
			Вращающийся коллектор	1	68180			
			Упругий элемент	1	2287410			
W 60(i), W 100(i)	0910, 1210	0001 - 9999	Муфта в сборе*	1	2063641			
			Зубчатый венец	1	2061284			
			Внешний диск	2	2356049			
			Нажимная пружина	6	16589			
			Вращающийся коллектор	1	68180			
			Пакет уплотнений	1	185020			
W 100 H, W 130 H	1410, 1910	0088 - 9999	Муфта в сборе*	1	2232391			
W 100 R(i), W 120 R(i)	1510, 1610	0001 - 9999	Муфта в сборе*	1	2064720			
			Вращающийся коллектор	1	68180			
			Упругий элемент	1	2290723			
W 1000 F, W 1200 F, W 1300 F	0710	0001 - 0149	Муфта в сборе*	1	70196			
			Пакет уплотнений	1	76651			
		0150 - 9999	Муфта в сборе*	1	138200			
			Пакет уплотнений	1	185020			
		0001 - 9999	Зубчатый венец	1	1568			
			Внешний диск	2	2356049			
			Нажимная пружина	6	16589			
			Вращающийся коллектор	1	68180			
			Муфта в сборе*	1	190202			
W 100 F(i), W 120 F(i), W 130 F(i), W 100 CF(i), W 120 CF(i), W 130 CF(i), W 150(i)	0810, 1310, 1710, 1810, 0513, 0613	0001 - 9999	Вставной узел муфты**	1	2061289			
			Зубчатый венец	1	2061284			
			Внешний диск	2	2356049			
			Нажимная пружина	6	16589			
			Вращающийся коллектор	1	66852			
			Пакет уплотнений	1	2061297			
			W 1500 (FB1300, 1500)	0820	0113 - 9999	Муфта в сборе*	1	159244
						Зубчатый венец	1	133789
Внешний диск	2	2445315						
Нажимная пружина	9	16589						
Пакет уплотнений	1	185024						
0001 - 9999	Вращающийся коллектор	1			66852			
W 1900 (FB2000)	0820, 0920, 1020	0129 - 9999			Муфта в сборе*	1	159245	
					Пакет уплотнений	1	134277	
		0001 - 9999			Вставной узел муфты**	1	135110	
			Зубчатый венец	1	135109			
			Внешний диск	3	2068961			
			Нажимная пружина	6	135107			
Вращающийся коллектор	1	66852						

* Муфта в сборе: вставка и корпус муфты. · ** Вставной узел муфты: зубчатый венец, внешний диск, нажимная пружина.



Муфты					
Тип машины	Моделльный ряд	Серийный номер	Наименование	Количество	Идент. №
W 2000, W 2100	0620, 1120, 0921	0001 - 9999	Муфта в сборе*	1	113902
			Вставной узел муфты**	1	156163
			Зубчатый венец	1	133789
			Внешний диск	2	2445315
			Нажимная пружина	9	16589
			Вращающийся коллектор	1	66852
			Пакет уплотнений	1	155377
W 195, W 200(i), W 200 F(i), W 207 Fi, W 205, W 215, W 210 XP, W 220i	1820, 1220, 1420, 2020, 2120, 2520, 1920, 2420, 0722	0001 - 9999	Муфта в сборе*	1	2096348
			Вставной узел муфты**	1	2139393
			Зубчатый венец	1	133789
			Внешний диск	2	2445315
			Нажимная пружина	6	16589
			Вращающийся коллектор	1	2131394
			Пакет уплотнений	1	2139503
W 200 H(i)	1620, 1720	0001 - 9999	Муфта в сборе*	1	156082
			Соединительный элемент	1	2247698
W 210(i) (две одинаковых муфты)	1320, 1520	0001 - 9999	Муфта в сборе*	1	2096349
			Вставной узел муфты**	1	2139394
			Зубчатый венец	1	1568
			Внешний диск	2	2356049
			Нажимная пружина	6	16589
			Вращающийся коллектор	1	2131394
			Пакет уплотнений	1	2139501
W 220	0522	0001 - 0092	Муфта в сборе*	1	2174377
			Вставной узел муфты**	1	2216807
			Мембраны с фрикционным покрытием	1	2216816
			Нажимная пружина	40	2216818
			Нажимная пружина	36	2216819
			Вращающийся коллектор	1	2131394
			Пакет уплотнений	1	2216821
		0093 - 9999	Муфта в сборе*	1	2096348
			Вставной узел муфты**	1	2139393
			Зубчатый венец	1	133789
			Внешний диск	2	2445315
			Нажимная пружина	6	16589
			Вращающийся коллектор	1	2131394
			Пакет уплотнений	1	2139503

* Муфта в сборе: вставка и корпус муфты. · ** Вставной узел муфты: зубчатый венец, внешний диск, нажимная пружина.

МУФТЫ

Муфты					
Тип машины	Моделльный ряд	Серийный номер	Наименование	Количество	Идент. №
W 2200 DC / CR	0821	0001 - 9999	Муфта в сборе*	1	116937
			Вставной узел муфты**	1	156164
			Зубчатый венец	1	155368
			Внешний диск	2	2449388
			Нажимная пружина	1 Набор	155370
			Вращающийся коллектор	1	66852
			Пакет уплотнений	1	155378
W 250(i) (две муфты)	0422, 0622	0001 - 9999	Муфта 1 в сборе*	1	2096348
			Вставной узел муфты**	1	2139393
			Зубчатый венец	1	133789
			Внешний диск	2	2445315
			Нажимная пружина	6	16589
			Пакет уплотнений	1	2139503
			Муфта 2 в сборе*	1	2096349
			Вставной узел муфты**	1	2139394
			Зубчатый венец	1	1568
			Внешний диск	2	2356049
			Нажимная пружина	6	16589
			Пакет уплотнений	1	2139501
			Вращающийся коллектор	2	2131394
			2200 SM	0821	0233 - 9999
Вставной узел муфты**	1	156328			
Зубчатый венец	1	156370			
Внешний диск	3	156371			
0001 - 9999	Нажимная пружина	1 Набор			156372
	Вращающийся коллектор	1			66852
	Пакет уплотнений	1			155378
220 SM(i) 3.8	0822, 0922	0001 - 9999	Муфта в сборе*	1	192509
			Вставной узел муфты**	1	156328
			Зубчатый венец	1	156370
			Внешний диск	3	156371
			Нажимная пружина	1 Набор	156372
			Вращающийся коллектор	1	66852
			Пакет уплотнений	1	155378

* Муфта в сборе: вставка и корпус муфты. ** Вставной узел муфты: зубчатый венец, внешний диск, нажимная пружина.



Муфты					
Тип машины	Моделный ряд	Серийный номер	Наименование	Количество	Идент. №
WR 2000, WR 200(i)	03WR, 06WR, 09WR	0001 - 9999	Муфта в сборе*	1	159871
			Вставной узел муфты**	1	185021
			Зубчатый венец	1	59946
			Внешний диск	3	2356049
			Нажимная пружина	6	53147
			Вращающийся коллектор	1	66852
			Пакет уплотнений	1	185022
WR 2400	05WR	0001 - 0043	Муфта в сборе*	1	113902
		0044 - 0176	Муфта в сборе*	1	2068894
		0177 - 9999	Муфта в сборе*	1	2133716
		0001 - 9999	Вставной узел муфты**	1	156163
			Зубчатый венец	1	133789
			Внешний диск	2	2445315
			Нажимная пружина	9	16589
			Вращающийся коллектор	1	66852
			Пакет уплотнений	1	155377
		WR 240(i)	07WR, 10WR	0001 - 9999	Муфта в сборе*
Вставной узел муфты**	1				156163
Зубчатый венец	1				133789
Внешний диск	2				2445315
Нажимная пружина	9				16589
Вращающийся коллектор	1				66852
Пакет уплотнений	1				185023
WR 2500 S	04WR	0001 - 9999	Муфта в сборе*	1	155280
			Вставной узел муфты**	1	185026
			Зубчатый венец	1	182696
			Внешний диск	3	2445315
			Нажимная пружина	1 Набор	65602
			Вращающийся коллектор	1	66852
			Пакет уплотнений	1	185023
WR 250(i)	08WR, 11WR	0001 - 9999	Муфта в сборе*	1	2177239
			Внешний диск	3	2445315
			Нажимная пружина	1 Набор	65602
			Вращающийся коллектор	1	66852
			Пакет уплотнений	1	185023
			Вставной узел муфты**	1	2445192
			Зубчатый венец	1	2445134

* Муфта в сборе: вставка и корпус муфты. · ** Вставной узел муфты: зубчатый венец, внешний диск, нажимная пружина.

СИСТЕМЫ И КОМПОНЕНТЫ ДЛЯ НИВЕЛИРОВАНИЯ

Системы и компоненты для нивелирования						
Наименование	Система нивелирования					Идент. №
	DLS1	LEVEL PRO	LEVEL PRO 2	LEVEL PRO PLUS	LEVEL PRO ACTIVE	
		W 50, W 50 H, W 55 H, W 50 DC, W 60, W 100, W 100 H, W 130 H, W 100 F(i), W 120 F(i), W 130 F(i), W 150(i), W 1500, W 1900, W 2000, W 2100, W 2200	W 200(i), W 200 H(i), W 210(i), W 210 XP, W 220(i), W 250(i)	W 35 Ri, W 50 R(i), W 60 R(i), W 100 R(i), W 120 R(i), W 100 CF(i), W 120 CF(i), W 130 CF(i), W 150 CF(i), W 195, W 205, W 215	W 200 F(i), W 207 Fi, W 210 Fi	
Пульт управления LEVEL PRO		●	●			2478077
Пульт управления LEVEL PRO PLUS				●		2624580
Пульт управления 7" LEVEL PRO ACTIVE					●	2698517
Пульт управления 5" LEVEL PRO ACTIVE					●	2698518
Регулятор глубины фрезерования DLS1	●					2075279
Регулятор глубины фрезерования LEVEL PRO		●				2196463
Регулятор глубины фрезерования LEVEL PRO 2			●			2620316
Датчик угла поворота, цифровой (PWM)	●	●	●			76309
Датчик угла поворота, цифровой (CAN)				●		2524225
Комплект для замены струны II	●	●	●			112024
Комплект для замены струны III	●	●	●			165399
Комплект для замены струны IV	●	●	●			2200901
Датчик с тросовой тягой IV (PWM)	●	●	●			2137341
Датчик с тросовой тягой (аналоговый 4 - 20 мА)			●			2221927
Multiplex бокс, внешний 3-канальный	●	●				2102694



Системы и компоненты для нивелирования						
Наименование	Система нивелирования					Идент. №
	DLS1	LEVEL PRO	LEVEL PRO 2	LEVEL PRO PLUS	LEVEL PRO ACTIVE	
		W 50, W 50 H, W 55 H, W 50 DC, W 60, W 100, W 100 H, W 130 H, W 100 F(i), W 120 F(i), W 130 F(i), W 150(i), W 1500, W 1900, W 2000, W 2100, W 2200	W 200(i), W 200 H(i), W 210(i), W 210 XP, W 220(i), W 250(i)	W 35 Ri, W 50 R(i), W 60 R(i), W 100 R(i), W 120 R(i), W 100 CF(i), W 120 CF(i), W 130 CF(i), W 150 CF(i), W 195, W 205, W 215	W 200 F(i), W 207 Fi, W 210 Fi	
Датчик наклона, жидкостный (PWM/CAN)	●	●	●			157449
Датчик наклона, цифровой (CAN)	●	●	●	●		2207880
Ультразвуковой датчик (PWM)	●	●	●			58614
Ультразвуковой датчик (CAN)				●	●	2315361
Датчик Sonic-Ski (PWM)	●	●	●			101244
Датчик Sonic-Ski (CAN)				●	●	2195896
Лазерный датчик LS3000 (PWM/CAN)	●	●	●	●	●	2147807
Лазерный датчик LS6000 (PWM/CAN)	●	●	●	●	●	2174727
Соединительная коробка (3D-блок сигнала тревоги LEVEL PRO)	●	●	●			2641160

Датчики цилиндров			
Тип машины	Модельный ряд	Слева	Справа
		Идент. №	Идент. №
W 50 R(i), W 60 R(i)	1405, 1505	2297811	2297811
W 100 R(i), W 120 R(i)	1510, 1610	2353291	2353291
W 100 CF(i), W 120 CF(i), W 130 CF(i)	1710, 1810	2353291	2353292
W 150 CF(i)	0713, 0813	2103475	2103475
W 195, W 205, W 215	1820, 2520, 1920	2472478	2472479
W 200(i), W 200 F(i), W 210(i), W 210 Fi, W 210 XP, W 220(i), W 250(i)	1220, 1420, 2020, 2120, 1320, 1520, 2320, 2420, 0522, 0722, 0422, 0622	2103475	2105212

ДАТЧИКИ И СКАНИРУЮЩИЕ УСТРОЙСТВА

1 > Датчик с тросовой тягой

Датчик с тросовой тягой – это датчик высоты, устанавливаемый на боковом щите. Во время механического контакта бокового щита с базовой поверхностью датчик обнаруживает возможные неровности или различия по высоте. Путем такого прямого измерения осуществляется копирование поверхности даже в сложных погодных условиях.

2 > Датчик гидравлического цилиндра

У фрез последнего поколения подъемные цилиндры у боковых щитов на каждой стороне оснащены датчиками перемещения. Эти датчики являются бесконтактными, обеспечивают надежное копирование поверхности, и корпус гидравлического цилиндра защищает их от механических повреждений.

3 > Ультразвуковой датчик

Бесконтактный ультразвуковой датчик может измерять базовую поверхность возле фрезерного барабана, а также за или перед ним. При таком методе измерений необходимо учитывать зависимость скорости звука от температуры окружающей среды.

4 > Датчик наклона

Жестко зафиксированный на машине датчик наклона применяется для создания поверхностей, для которых нет возможности использовать относительные базовые поверхности. Он работает по абсолютному методу измерений и не испытывает механического износа. Таким образом, можно создать поверхности для всех заданных значений поперечного наклона.

5 > Датчик Sonic-Ski

Датчик Sonic-Ski состоит из пяти ультразвуковых датчиков, которые могут использоваться как для бесконтактного слежения за струной, так и для слежения за поверхностью. При слежении за поверхностью измеряемое значение определяется путем вычисления среднего значения всех измерений ультразвуковых датчиков, что позволяет быстро компенсировать неровности на фрезеруемой поверхности.

6 > Системы Multiplex

Системы Multiplex используются для измерения неровностей на больших расстояниях и сочетают различные датчики на одной стороне или с обеих сторон машины. Из среднего значения точно рассчитывается текущая глубина фрезерования; таким образом обеспечивается отличная компенсация продольных волн.

7 > Лазерный датчик

Лазерные датчики на машине принимают сигналы от вращающегося лазерного луча, который формирует ровную базовую поверхность. Не подвергающийся механическому износу датчик обеспечивает очень точные измерения высоты, благодаря чему этот метод применяется при выполнении фрезеровочных работ в тоннелях, на аэродромах, в спорткомплексах и больших цехах.

8 > 3D-датчик

Тахеометр или GPS-системы определяют текущее положение машины. Эти данные сравниваются с моделью для обрабатываемой поверхности цифровой моделью местности. 3D-компьютер и система LEVEL PRO рассчитывают соответствующие отклонения.



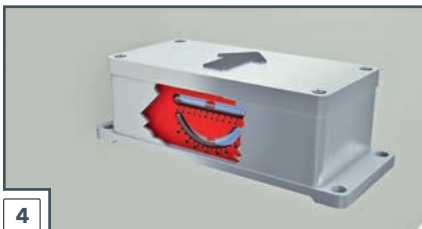
1



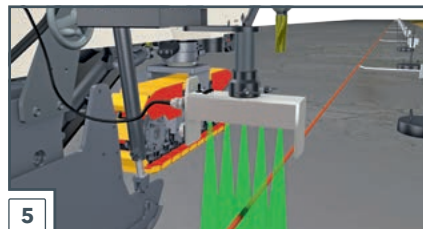
2



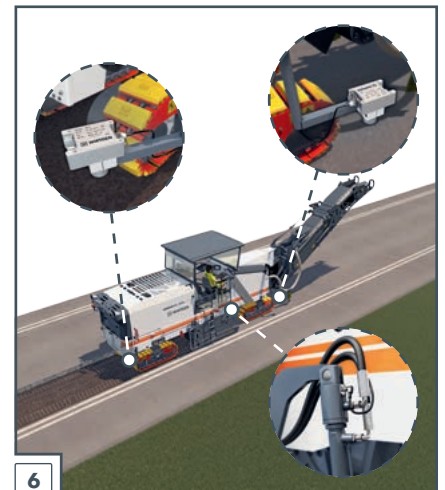
3



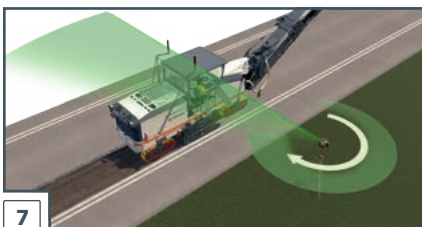
4



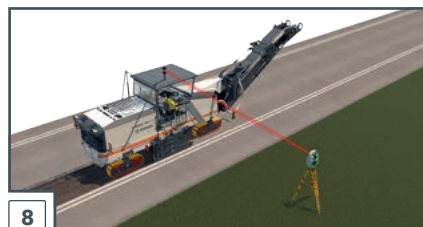
5



6



7



8



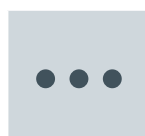
РЕКОМЕНДАЦИИ ПО ПРИМЕНЕНИЮ

Для приведенных здесь способов применения необходимо использовать не менее одного главного датчика. Изабраженный главный датчик может так-

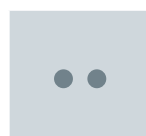
же устанавливаться на обоих регуляторах высоты или же в сочетании с рекомендуемыми дополнительными датчиками.

Примеры использования приведены в руководстве по эксплуатации холодных фрез.

Области применения	Датчики боковых щитов (датчик с тросовой тягой и датчик гидравлического цилиндра)	Системы Multiplex	Слежение перед фрезерным барабаном	Датчик наклона	Ультразвуковой датчик	Датчик Sonic-Ski	Лазерный датчик	3D-датчик
Снятие покрытия	● ● ●	●	● ●	●	●	●		
Снятие покрытия и биндера	● ● ●	●	● ●	●	●	●		
Полная реконструкция дорожного полотна	● ● ●	●	● ●	●	●	●		
Корректирующее фрезерование на участках с повышенными требованиями к ровности дорожного покрытия	● ●	● ● ●	●	●	●	●		
Снятие асфальта с заданным поперечным наклоном	● ●	●	●	● ● ●	●	●		
Фрезерование бетона	● ● ●	●	● ●	●	●	●		
Снятие слоев по предварительно заданным значениям при помощи копирной струны	●	●	●	● ●	●	● ● ●		
Создание идеально ровных поверхностей (восстановление полов в больших цехах, строительство туннелей и т. п.)	●	●	●	●	●	●	● ● ●	
Создание новых контуров поверхности по цифровым моделям местности	● ●			●				● ● ●



Основной датчик



Рекомендованный дополнительный датчик



Альтернативный второй датчик



Не подходит

ОРИГИНАЛЬНОЕ КАЧЕСТВО WIRTGEN LEVEL PRO ACTIVE

Система нивелирования **LEVEL PRO ACTIVE** с инновационной панелью управления, разработанная специально для холодных фрез, позволяет осуществлять интуитивно понятное и простое управление. Полностью интегрированная в систему управления машины, она обеспечивает высокую степень автоматизации. Важные функции машины непосредственно связаны друг с другом, точные результаты программы предварительно запрограммированы.



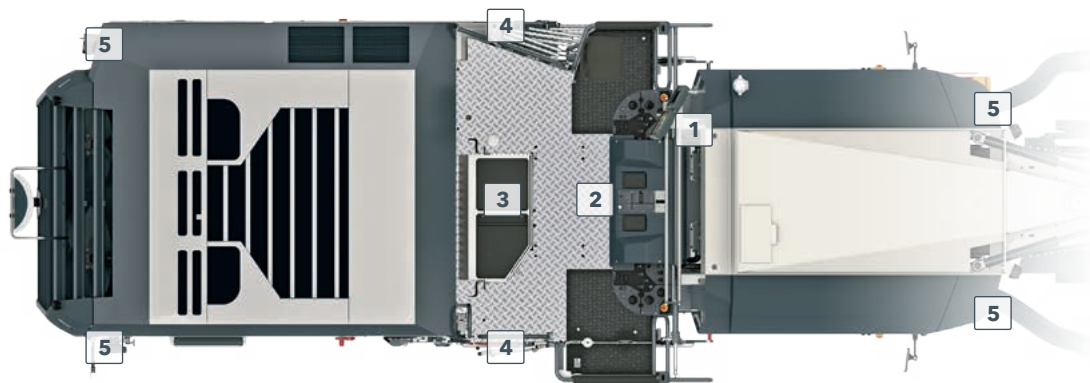
1 Инновационные панели управления интегрированы в систему управления машины и позволяют осуществлять интуитивно понятное и простое управление.

2 Дополнительные функции и функции автоматизации, облегчающие работу оператора, обеспечивают быстроту протекания рабочих процессов.

3 Оптимизированное 3D- и лазерное нивелирование за счет значительного упрощения возможностей крепления лазерных датчиков.

4 Двустороннее бесконтактное слежение может осуществляться посредством регулятора нивелирования справа или с обеих сторон с помощью датчика Sonic-Ski.

5 Оптимизированная система Multiplex предусматривает широкий диапазон регулирования для различных областей применения нивелирования.

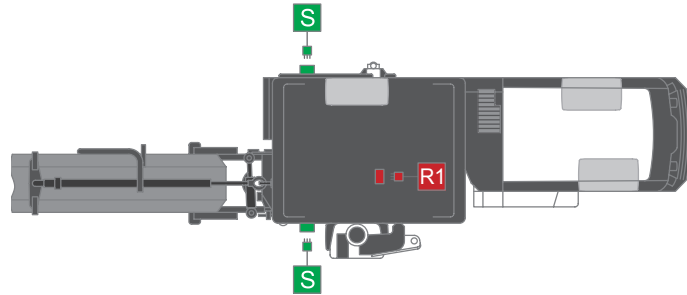




КАБЕЛЬ ДЛЯ ПОДКЛЮЧЕНИЯ КОМПОНЕНТОВ НИВЕЛИРОВАНИЯ

> Иллюстрация для разных типов машин:

- W 35 Ri (0703)
- W 50 R(i) (1405, 1505)
- W 100 R(i), W 120 R(i) (1510, 1610)
- W 100 F(i), W 120 F(i), W 130 F(i) (1710, 1810)



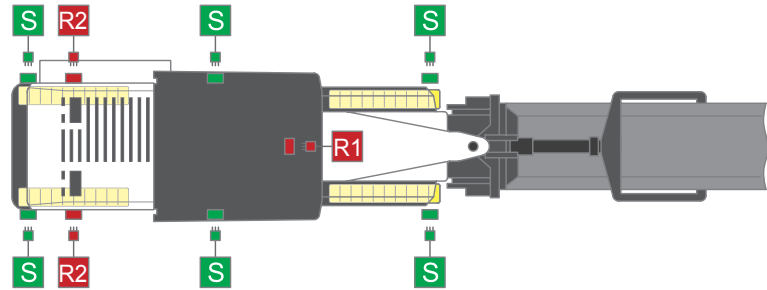
> Обзор предварительно установленных гнезд:

R1 = кабель для прямого подключения

S = подключение дополнительных датчиков CAN, например ультразвукового датчика, лазерного датчика и т. п.

> Иллюстрация для разных типов машин:

- W 150 CF(i) (0713, 0813)
- W 195 (1820)
- W 200 F(i) (2020, 2120)
- W 205 (2520)
- W 215 (1920)
- W 210 Fi (2320)



> Обзор предварительно установленных гнезд:

R1 = кабель для прямого подключения

R2 = подключение панели управления **LEVEL PRO PLUS** или **LEVEL PRO ACTIVE**

S = подключение дополнительных датчиков CAN, например ультразвукового датчика, лазерного датчика и т. п.

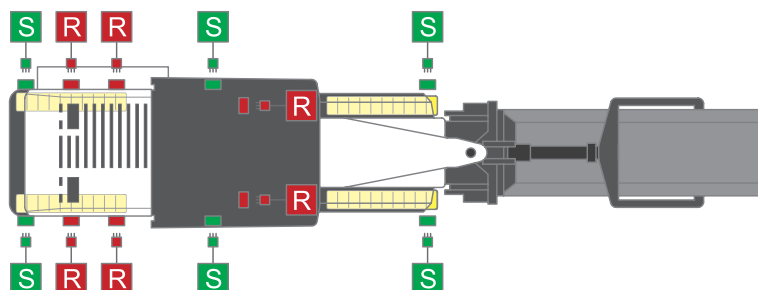
Наименование	Розетка	Длина (мм)		Идент. №
		в состоянии покоя	в растянутом виде	
Силовой кабель для пульта LEVEL PRO PLUS (6-пол.)	R1		2500	2372625
	R2	1000	3000	2389991
Силовой кабель для пульта LEVEL PRO ACTIVE (10-пол.)	R1		3000	2651667
	R2	370	1500	2649623
Кабель для датчика CAN (7-пол.)	S	1000	3000	2096045
		1700	7000	2350737

ОРИГИНАЛЬНОЕ КАЧЕСТВО WIRTGEN

КАБЕЛЬ ДЛЯ ПОДКЛЮЧЕНИЯ КОМПОНЕНТОВ НИВЕЛИРОВАНИЯ

> Иллюстрация для разных типов машин:

- W 1500, W 1900
(0820 с серийным номером от 0332)
- W 1900
(0920 с серийным номером от 0252)
- W 1900
(1020 с серийным номером от 0088)
- W 2000
(0620, 1120)
- W 2100
(0921)



> Обзор предварительно установленных гнезд:

R = гнезда для регулятора DLS1 и пульта управления LEVEL PRO

S = гнезда для датчиков

Силовые кабели и кабели датчиков могут быть различной длины, что дает возможность варьировать положение пульта, регулятора DLS1 и датчиков на машине. Это позволяет еще более повысить гибкость системы при изменяющихся условиях работы. Спиральная форма кабелей экономит место и сокращает опасность их повреждения, несмотря на большую длину.

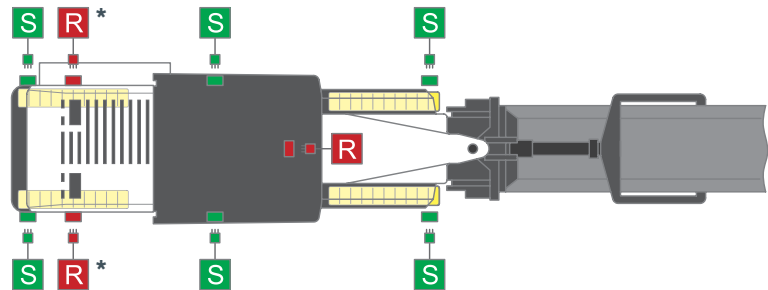
Силовые кабели связывают пульты и регулятор DLS1 с машиной. Они обеспечивают надежное электропитание и передают сигналы управления через встроенные провода шины CAN.

Наименование	Розетка	Длина (мм)		Идент. №
		в состоянии покоя	в растянутом виде	
Силовой кабель для пульта LEVEL PRO (10-/7-пол.)	R	1000	3000	192539
Силовой кабель с угловым штекерным соединителем с одной стороны (10-пол., серого цвета, с CAN)	R	500	1750	117833
Силовой кабель (10-пол., жёлтого цвета, без CAN)	R		1500	102136
Кабель для датчика (7-пол.)	S		700	98676
		900	3100	74459
			1500	102137
		1700	6000	58615
Переходная коробка для кабеля датчика (для удлинения)	S			2116372
Удлинительный кабель для датчиков (7-пол.)	S		1600	2102128
Кабель для датчика, штекер и гнездо загнуты с одной стороны (7-пол.)	S	900	3100	117835



> **Иллюстрация для разных типов машин:**

- W 150(i)
(0513, 0613)*
- W 200(i)
(1220, 1420)
- W 200 H(i)
(1620, 1720)
- W 210(i)
(1320, 1520)
- W 210 XP
(2420)
- W 220(i)
(0522, 0722)
- W 250(i)
(0422, 0622)



> **Обзор предварительно установленных гнезд:**

R = подключение панели управления LEVEL PRO

S = гнезда для датчиков

* Для W 150(i) (0513, 0613) есть только такие гнезда.

Эти кабели связывают отдельные датчики с регуляторами глубины фрезерования, по ним передается информация об измерениях. Чтобы гарантировать надежное функционирование кабелей даже при больших нагрузках при длительной работе, сами кабели и их штекерные соединители имеют особо прочное исполнение.

Наименование	Розетка	Длина (мм)		Идент. №
		в состоянии покоя	в растянутом виде	
Силовой кабель для пульта LEVEL PRO (7-пол.)	R	1000	3000	2096045
Кабель для датчика (7-пол.)	S		700	98676
		900	3100	74459
			1500	102137
		1700	6000	58615
Переходная коробочка для кабеля датчика (для удлинения)	S			2116372
Удлинительный кабель для датчиков (7-пол.)	S		1600	2102128
Кабель для датчика, штекер и гнездо загнуты с одной стороны (7-пол.)	S	900	3100	117835
Кабель для датчика (CAN, 7-пол.)	R	1700	7000	2350737

ОРИГИНАЛЬНОЕ КАЧЕСТВО WIRTGEN

КОМПЛЕКТЫ ДЛЯ ДООБОРУДОВАНИЯ СИСТЕМ РЕГУЛИРОВКИ ПО ВЫСОТЕ

Тип машины	Моделльный ряд	Ультразвуковой датчик	Датчик Sonic-Ski	Слежение перед фрезерным барабаном		Датчик бокового щита
				Односторонний	Двухсторонний	
Увеличение точности						
W 35 DC	0403					По запросу
W 35 Ri	0703	По запросу	По запросу			2509868
W 500	0605	По запросу	По запросу			80940
W 50, W 50 DC	1005, 0905	По запросу	По запросу			176424
W 50 H, W 55 H	1305	По запросу	По запросу			2435108
W 50 R(i), W 60 R(i)	1405, 1505	По запросу	По запросу			2288352
W 60(i), W 100(i)	0910, 1210	По запросу	По запросу			2053793
W 100 R(i), W 120 R(i)	1510, 1610	По запросу	По запросу			2365933
W 1000 F, W 1200 F, W 1300 F	0710	По запросу	По запросу			90017
W 100 F(i), W 120 F(i), W 130 F(i)	0810, 1310	По запросу	По запросу			190859
W 100 CF(i), W 120 CF(i), W 130 CF(i)	1710, 1810	По запросу	2352878			Стандартный
W 150(i)	0513, 0613	По запросу	По запросу	2094139 (справа)		2070573
W 150 CF(i)	0713, 0813	По запросу	2410276	2400801 (справа)		Стандартный
W 1500, W 1900	0820, 0920, 1020	143459	143462	187202 (справа)		143344
W 195, W 205, W 215	1820, 2520, 1920			По запросу	По запросу	Стандартный
W 2000, W 2100	0620, 1120, 0921	143459	143462	150177 (справа)		119692
W 200(i), W 210(i), W 210 XP	1220, 1420, 1320, 1520, 2420	По запросу	2175939	2112702	2112703	Стандартный
W 200 F(i), W 207 Fi, W 210 Fi	2020, 2120, 2320		2600969	2598629	2598630	Стандартный
W 200 H(i)	1620, 1720	По запросу	По запросу	2286567 (ультразвук) 2303478 (Sonic-Ski)	2283608 (ультразвук) 2301143 (Sonic-Ski)	Стандартный
W 220(i), W 250(i)	0522, 0722, 0422, 0622	По запросу	2175939	2125960	2125961	Стандартный
W 2200	0821	143459	143462	150177 (справа)		124722



КОМПЛЕКТЫ ДЛЯ ДООБОРУДОВАНИЯ СИСТЕМ РЕГУЛИРОВКИ ПО ВЫСОТЕ И НАКЛОНА

Тип машины	Моделльный ряд	Серийный номер	Тройная мультиплексная система		Датчик наклона
			Односторонний	Двухсторонний	
Увеличение точности →					
W 35 DC, W 500	0403, 0605	0001 - 9999			По запросу
W 35 Ri	0703	0001 - 9999			2368617
W 50, W 50 DC	1005, 0905	0001 - 9999			176425
W 50 H, W 55 H	1305	0001 - 9999			2480850
W 50 R, W 60 R	1405	0001 - 0011			2288392
		0012 - 9999			2547902
W 50 Ri, W 60 Ri	1505	0001 - 1041			2288392
		1042 - 9999			2547902
W 60(i), W 100(i)	0910, 1210	0001 - 9999			2053826
W 100 R(i), W 120 R(i)	1510, 1610	0001 - 9999			2370620
W 1000 F, W 1200 F, W 1300 F	0710	0001 - 9999	По запросу	По запросу	98213
W 100 F(i), W 120 F(i), W 130 F(i)	0810, 1310	0001 - 9999	По запросу	По запросу	190858
W 100 CF(i), W 120 CF(i), W 130 CF(i)	1710, 1810	0001 - 9999			2352880
W 150(i)	0513, 0613	0001 - 9999	2124541	2124543	2090856
W 150 CF(i)	0713, 0813	0001 - 9999			Стандартный
W 1500, W 1900	0820	0001 - 0244	119770	По запросу	150841
		0245 - 9999	178494	195482	
W 1900	0920, 1020	0001 - 0209	119770	По запросу	150841
		0210 - 9999	2095592	195482	
W 195, W 205, W 215	1820, 2520, 1920	0001 - 9999	2467386	2467387	2467389
W 2000	0620, 1120	0001 - 0604	119770	По запросу	По запросу
		0605 - 9999	2095592	195482	
W 200(i), W 200 H(i), W 210(i), W 220(i)	1220, 1420, 1620, 1720, 1320, 1520, 0522, 0722	0001 - 9999	2436231	2436232	2105693
W 210 XP	2420	0001 - 9999	2436231	2436232	Стандартный
W 2100	0921	0001 - 0129	119770	По запросу	По запросу
		0130 - 9999	2095592	195482	
W 2200	0821	0001 - 0199	119770	По запросу	По запросу
		0200 - 9999	2095592	195482	
W 250(i)	0422, 0622	0001 - 9999	2487117	2487127	2105693
WR 2000, WR 2400	03WR, 05WR	0001 - 9999			173133
WR 200(i), WR 240(i), WR 250(i)	06WR, 09WR, 07WR, 10WR, 08WR, 11WR	0001 - 9999			2417051
WR 2500 S	04WR	0001 - 9999			154765

ОРИГИНАЛЬНОЕ КАЧЕСТВО WIRTGEN

КОМПЛЕКТЫ ДЛЯ ДООБОРУДОВАНИЯ СИСТЕМЫ LEVEL PRO



Чтобы старые конструктивные серии также можно было переоборудовать под новую систему нивелирования, компания WIRTGEN предлагает комплекты дооснащения, с помощью которых можно быстро и несложно провести переналадку на новую систему.

Компания WIRTGEN предлагает следующие комплекты дооснащения:

- > комплект для дооборудования панель управления
- > комплект для внутреннего дооборудования LEVEL PRO
- > комплект для внешнего дооборудования LEVEL PRO

Просим учесть следующие указания, а также сноски в приведенной на следующей странице таблице, чтобы облегчить и ускорить дооборудование.

КОМПЛЕКТ ДЛЯ ДООБОРУДОВАНИЯ ПУЛЬТ УПРАВЛЕНИЯ

Дооборудование дополнительной панелью управлением при сохранении регулятора DLS позволяет использовать только функции системы LEVEL PRO, независимые от регулятора. Если же машина уже оборудована регулятором LEVEL PRO, возможно использование всех функций этой системы.

В набор входят:

- > 1 панель управления (включая кронштейн и кожу);
- > 1 соединительный кабель.

КОМПЛЕКТ ДЛЯ ВНУТРЕННЕГО ДООБОРУДОВАНИЯ LEVEL PRO

Этот комплект позволяет получить на новых машинах полный комплект функций системы LEVEL PRO (см. таблицу). Монтаж регулятора из этого набора производится в уже существующем электрошкафу.

Во внутренний комплект для дооборудования LEVEL PRO входят:

- > 1 панель управления (включая кронштейн и кожу);
- > 1 регулятор;
- > 1 соединительный кабель;
- > руководство по монтажу и материал для монтажа.

КОМПЛЕКТ ДЛЯ ВНЕШНЕГО ДООБОРУДОВАНИЯ LEVEL PRO

Этот комплект обеспечивает полный комплект функций системы LEVEL PRO с некоторыми ограничениями (см. таблицу). Монтаж регулятора в W 2000, W 2100 и W 2200 осуществляется снаружи, под боксом для хранения, с использованием поставляемой в комплекте клеммной коробки.

Во внешний набор для дооборудования LEVEL PRO входят:

- > 1 панель управления (включая кронштейн и кожу);
- > 1 регулятор;
- > 1 клеммная коробка для регулятора;
- > 1 соединительный кабель;
- > руководство по монтажу и материал для монтажа.



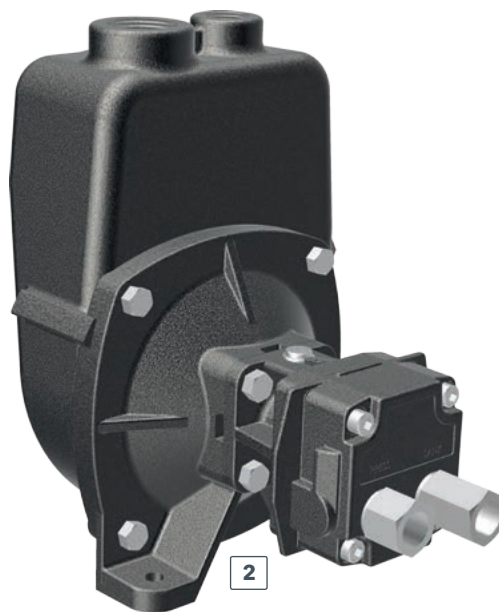
Комплекты для дооборудования системы LEVEL PRO					
Тип машины	Моделльный ряд	Серийный номер	Пульт управления	LEVEL PRO внутренний	LEVEL PRO внешний
			Идент. №	Идент. №	Идент. №
W 1000 F, W 1200 F, W 1300 F	0710	0001 - 0814			По запросу*,**
		0815 - 9999			По запросу**
W 1500, W 1900	0820	0001 - 0211	2093512		2093518*,**
		0212 - 0331			2093518**
		0332 - 0456			2093518
		0457 - 0524		2093509	
W 2000	0620	0001 - 0128	2093512		2106267*
		0129 - 0519			2093514*,**
		0520 - 0865			2093514**
		0866 - 1072			2093514
		1073 - 1134		2093509	
W 2100	0921	0001 - 0106	2093512		2093514*,**
		0107 - 0259			2093514**
		0260 - 0274		2093509	
W 2200	0821	0001 - 0159	2093512		2093514*,**
		0160 - 0199			2093514**
		0200 - 0362			2093514
		0363 - 0399		2093509	

* Возможно, потребуется датчик наклона 157449 · ** Дополнительно необходим набор для установки датчика наклона 2094293 · Сохраняются функциональные ограничения на машину, в случае вопросов контактируйте с полномочным представительством WIRTGEN GROUP на месте.

ОРИГИНАЛЬНОЕ КАЧЕСТВО WIRTGEN ВОДЯНЫЕ НАСОСЫ

Водяная система состоит из насоса, фильтра, распределителей и сопел. WIRTGEN оптимизирует систему орошения в зависимости от требований.

Гидроустановка эффективно связывает пыль на конвейерах. Подаваемая на корпус барабана вода улучшает вращение резцов во время процесса фрезерования. Таким образом, оптимально настроенная гидроустановка минимизирует износ и улучшает производительность.



- 1 > Мембранно-поршневой насос
- 2 > Центробежный насос (самовсасывающий)
- 3 > Водяной насос с электрическим приводом



Водяные насосы						
Тип машины	Модельный ряд	Серийный номер	Водяной насос		Комплект для уплотнения и ремонта	
			Наименование	Идент. №	Наименование	Идент. №
W 35 DC	0403	0001 - 9999	С электрическим приводом	2096380	Комплект прокладок для насоса	48445
W 35 Ri	0703	0001 - 9999	С электрическим приводом	2368209	Мембрана для водяного насоса	2418322
					Клапанная камера	2418320
W 500	0605	0005 - 0281	С электрическим приводом	43912	Комплект прокладок для насоса	48445
		0282 - 9999		2096380		
W 50	0805, 1005	0001 - 9999	С электрическим приводом	2096380	Комплект прокладок для насоса	48445
W 50 H, W 55 H	1305	0088 - 9999	С электрическим приводом	2276394		
W 50 DC(i)	0905, 1205	0001 - 9999	С электрическим приводом	2073216	Комплект прокладок для насоса	15617
W 50 R(i), W 60 R(i)	1405, 1505	0001 - 9999	С электрическим приводом	2368209	Мембрана для водяного насоса	2418322
					Клапанная камера	2418320
W 60(i), W 100(i)	0910, 1210	0001 - 9999	С электрическим приводом	2073216	Комплект прокладок для насоса	15617
W 100 H, W 130 H	1410, 1910	0088 - 9999	С электрическим приводом	2276394		
W 100 R(i), W 120 R(i)	1510, 1610	0001 - 9999	С электрическим приводом	2292394	Мембрана для водяного насоса	2418322
					Клапанная камера	2418320
W 1000 F, W 1200 F, W 1300 F	0710	0001 - 9999	С гидравлическим приводом	2163803	Комплект прокладок для насоса	109757
					Ремонтный комплект для мотора	2163687
W 100 F(i), W 120 F(i), W 130 F(i), W 100 CF(i), W 120 CF(i), W 130 CF(i), W 150(i), W 150 CF(i)	0810, 1310, 1710, 1810, 0513, 0613, 0713, 0813	0001 - 9999	С гидравлическим приводом	2163683	Комплект прокладок для насоса	109757
W 1500, W 1900	0820, 0920, 1020	0026 - 9999	С гидравлическим приводом	2163684	Комплект прокладок для насоса	109757
					Ремонтный комплект для мотора	2163687

ВОДЯНЫЕ НАСОСЫ

Водяные насосы						
Тип машины	Модельный ряд	Серийный номер	Водяной насос		Комплект для уплотнения и ремонта	
			Наименование	Идент. №	Наименование	Идент. №
W 2000	0620, 1120	0001 - 0210	С гидравлическим приводом	2163803	Комплект прокладок для насоса	2163687
		0211 - 0774		142023	Комплект прокладок для насоса	153824
					Муфта насос / мотор	178413
0775 - 9999	194055					
W 195, W 205, W 215	1820, 2520, 1920	0088 - 9999	С гидравлическим приводом	2630506	Мембрана для водяного насоса	2052244
					Клапан для водяного насоса	200089
					Предохранительный клапан для водяного насоса	2095833
					Ремонтный комплект для мотора	2048816
W 200(i), W 210(i), W 210 XP	1220, 1420, 1320, 1520, 2420	0001 - 9999	С гидравлическим приводом	2630506	Мембрана для водяного насоса	2052244
					Клапан для водяного насоса	200089
					Предохранительный клапан для водяного насоса	2095833
					Ремонтный комплект для мотора	2048816
W 200 F(i), W 207 Fi, W 210 Fi	2020, 2120, 2320	0001 - 9999	С гидравлическим приводом	2666974	Мембрана для водяного насоса	2052244
					Клапан для водяного насоса	200089
					Предохранительный клапан для водяного насоса	2095833
					Ремонтный комплект для мотора	2048816
W 200 H(i), W 220(i), W 250(i)	1620, 1720, 0522, 0722, 0422, 0622	0001 - 9999	С гидравлическим приводом	2630506	Мембрана для водяного насоса	2052244
					Клапан для водяного насоса	200089
					Предохранительный клапан для водяного насоса	2150641
					Ремонтный комплект для мотора	2048816
W 2100	0921	0001 - 0219	С гидравлическим приводом	142023	Комплект прокладок для насоса	153824
		Муфта насос / мотор			178413	
		0220 - 9999		194055		
W 2200	0821	0001 - 0059	С гидравлическим приводом	2163684	Ремонтный комплект для мотора	2163687
		0060 - 0277		142023	Комплект прокладок для насоса	153824
					Муфта насос / мотор	178413
0278 - 9999	194055					



**ХОЛОДНЫЕ ФРЕЗЫ WIRTGEN:
ПЕРЕДОВАЯ ТЕХНОЛОГИЯ
ДЛЯ ПОВЫШЕНИЯ КАЧЕСТВА
ДОРОЖНОГО ПОЛОТНА**

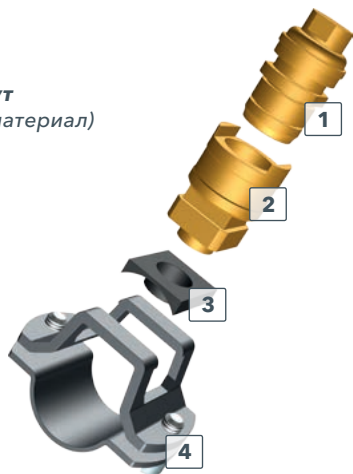
ОРИГИНАЛЬНОЕ КАЧЕСТВО WIRTGEN ФОРСУНКИ ОРОШЕНИЯ

Установленные в разных местах дорожной фрезы устройства подачи воды эффективно связывают пыль и грязь. Это снижает уровень износа подвижных компонентов.

Установленные в корпусе фрезерного барабана одна или две распылительные планки обеспечивают эффективное охлаждение резцов. Подобным образом путем разбрызгивания жидкости чистятся режущие инструменты, за счет чего улучшаются характеристики вращения резцов.

Сопловый узел для оросительной планки (Идент. № 2116482)

- 1 > **Форсунка**
Идент. № 2153028
- 2 > **Держатель форсунки**
Идент. № 2153032
- 3 > **Уплотнение**
Идент. № 2153033
- 4 > **Монтажный хомут**
(вкл. крепежный материал)
Идент. № 2153035



Сопловый узел для приемная часть конвейера (Идент. № 2116481)

- 1 > **Форсунка**
Идент. № 2153028
- 2 > **Держатель форсунки**
Идент. № 2111193
- 3 > **Кольцо круглого сечения для крепления**
Идент. № 2141926



Сопловый узел для разгрузочная часть конвейера (Идент. № 2647826)

- 1 > **Форсунка**
Идент. № 2153028
- 2 > **Держатель форсунки**
Идент. № 2334153
- 3 > **Кольцо круглого сечения для крепления**
Идент. № 2141926



Заглушка (Идент. № 2468641)



На расход воды решающим образом влияют как соответствующие форсунки, так и выбранное давление. Штыковой затвор обеспечивает сопловым узлом WIRTGEN возможность быстрой замены, также без использования инструментов.

Заглушка также обеспечивает возможность запирать определенные фрагменты планки. Это полезно, если на длинном участке выполняется фрезерование не по всей ширине.

Расход воды на оросительных форсунках из латуни

Объемный расход (л/мин)				Наименование	Идент. №
4 бара	6 бар	10 бар	20 бар		
2,3	2,8	3,6	5,1	Мундштук	2153028
4,6	5,6	7,2	10,2	Мундштук	2485425
0	0	0	0	Заглушка	2468641



Оросительные форсунки из латуни							
Тип машины	Моделльный ряд	Серийный номер	Оросительная планка		Лента		
			Сопловой узел		Сопловой узел		
			Количество	Идент. №	Количество	Идент. №	
W 50 R(i)	1405, 1505	0001 - 9999	4	2116482			
W 60 R(i)			4				
			1	2647826			
W 100 R(i)	1510, 1610	0001 - 9999	9	2116482			
W 120 R(i)			11				
W 100 CF(i)	1710, 1810	0001 - 9999	10	2116482	2	2116481	
						1	2647826*
W 120 CF(i), W 130 CF(i)			12		2	2116481	
					1	2647826*	
W 150 CF(i)	0713, 0813	0001 - 9999	14	2499699	3	2116481**	
W 200(i), W 210(i) (FB1500)	1220, 1420, 1320, 1520	0001 - 9999	24	2116482	4	2116481**	
W 200 (FB2000)	1220	0001 - 0667	32	2116482	4	2116481**	
		0668 - 9999	16				
W 200 (FB2200)		0001 - 0667	36				
		0668 - 9999	18				
W 200i (FB2000)	1420	0001 - 1004	32	2116482	4	2116481**	
		1005 - 9999	16				
W 200i (FB2200)		0001 - 1004	36				
		1005 - 9999	18				
W 200 F (FB2000)	2020	0001 - 9999	16	2116482	2	2116481*	
W 200 F (FB2200)			18		1	2485425	
W 200 Fi (FB1500)	2120	0001 - 9999	13	2116482	2	2116481*	
W 200 Fi (FB2000)			16				
W 200 Fi (FB2200)			18				
W 207 Fi (FB1500)			13		1	2485425	
W 207 Fi (FB2000)			16				
W 207 Fi (FB2200)			18				
W 200 H(i)	1620, 1720	0001 - 9999	18	2116482	4	2116481**	
W 210 (FB2000)	1320	0001 - 0414	32	2116482	4	2116481**	
		0415 - 9999	16				
W 210 (FB2200)		0001 - 0414	36				
		0415 - 9999	18				
W 210i (FB2000)	1520	0001 - 1003	32	2116482	4	2116481**	
		1004 - 9999	16				
W 210i (FB2200)		0001 - 1003	36				
		1004 - 9999	18				
W 210 Fi (FB2000)	2320	0001 - 9999	16	2116482	2	2116481*	
W 210 Fi (FB2200)			18		1	2485425	
W 210 Fi (FB2500)			20				
W 210 XP (FB2000)	2420	0001 - 9999	16	2116482	4	2116481**	
W 210 XP (FB2200)			18				
W 220(i), W 250(i) (FB2200)	0522, 0722, 0422, 0622	0001 - 9999	36	2116482	4	2116481**	

Для отсасывания пыли, в дополнение к необходимым компонентам, указанным в таблице, требуется следующее: * 1 или ** 2 сопловых узла 2647826

ОРИГИНАЛЬНОЕ КАЧЕСТВО WIRTGEN

ФОРСУНКИ ОРОШЕНИЯ

Оросительные форсунки из пластика												
Тип машины	Моделльный ряд	Серийный номер	Оросительная планка						Лента			
			Сопловой узел		Отдельное сопло		Шаровой клапан для соплового узла		Сопло			
			Количество	Идент. №	Количество	Идент. №	Количество	Идент. №	Количество	Идент. №		
W 35 DC, W 35 Ri	0403, 0703	0001 - 9999	3	71765	3	15827	3	74328				
W 500	0605	0005 - 9999	4	8667	4	15827						
W 50, W 50 DC(i)	0805, 1005, 0905, 1205	0001 - 9999	4	71765	4	15827	4	74328				
W 50 H, W 55 H	1305	0088 - 9999	4	71765	4	15827	4	74328				
W 60	0910	0001 - 9999	6	71765	6	15827	6	74328				
W 100			9		9		9					
W 100 H	1410, 1910	0088 - 9999	9	71765	9	15827	9	74328				
W 130 H			11		11		11					
W 1000 F, W 100 F(i)	0710, 0810, 1310	0001 - 9999	10	71765	10	15827	10	74328				
W 1200 F, W 1300 F, W 120 F(i), W 130 F(i)			12		12		12					
W 150(i)	0513, 0613	0001 - 9999	28	71765	28	15827	28	74328	4	15827		
W 1500	0820	0001 - 9999	12	71765	12	15827	12	74328	8	7537		
W 1900	0820, 0920, 1020	0001 - 9999	16	71765	16	15827	16	74328	8	7537		
W 195, W 205, W 215 (FB2000)	1820, 2520, 1920	0088 - 9999	16	71765	16	15827	16	74328	4	2153028*		
W 2000	0620, 1120	0001 - 0111	16	71765	16	15827	16	74328	8	7537		
		0112 - 0210									20	20
		0211 - 9999									18	112127
W 2100 (FB2000)	0921	0001 - 9999	16	112127	16	111743	16	74328	8	111743		
W 2100 (FB2100)			17		17		17					
W 2200	0821	0001 - 0344	18	112127	18	111743	18	74328	8	111743		
		0345 - 9999	18								2073669	

* Для отсасывания пыли, в дополнение к необходимым компонентам, указанным в таблице, требуется следующее: 2 мундштука 2153028



**W 35 Ri:
ОСОБО МАНЕВРЕННЫЙ
И КОМПАКТНЫЙ**

ЭЛЕКТРИЧЕСКИЕ И ГИДРАВЛИЧЕСКИЕ ВИБРАТОРЫ

Для высококачественной укладки бетона для бетоноукладчиков со скользящими формами предусмотрено большое количество навесного оборудования.

Для уплотнения компания WIRTGEN использует электрические или гидравлические встряхиватели. Различные конструкции и исполнения разработаны для разных областей применения и оптимизированы в отношении формы и функций. Отличительными характеристиками являются высокая мощность при уплотнении и максимальная надежность.



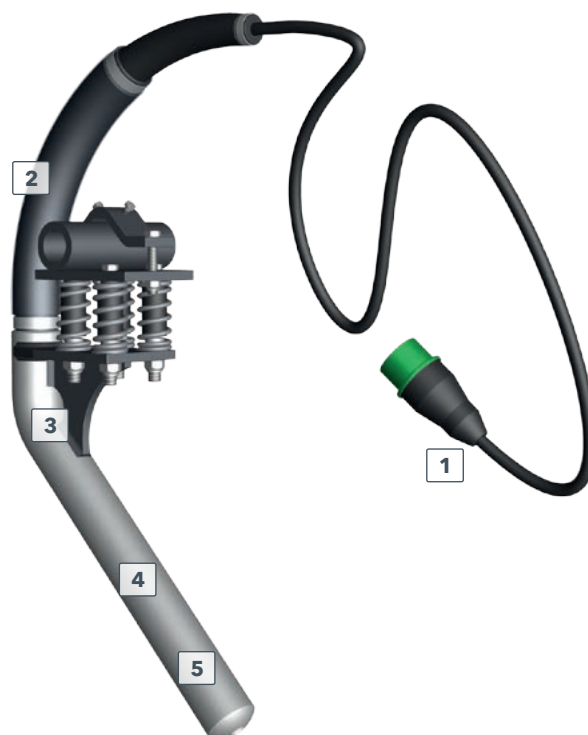
1 Ударопрочный штекер, неразрушаемый даже при очень низких температурах, обеспечивает надежное электроснабжение электрического встряхивателя.

2 Специальная форма встряхивателя предотвращает истирание защитного шланга о его крепежное приспособление; благодаря гладкой поверхности он не допускает налипания бетона.

3 Полностью залитые места соединений защищают от механических повреждений и обеспечивают лучшую изоляцию и отвод тепла.

4 Высококачественные асинхронные трехфазные электродвигатели имеют высокий КПД. Увеличенный дебаланс гарантирует большой радиус действия и мощность уплотнения.

5 Специальные роликоподшипники обеспечивают более длительный срок службы для экономичного применения.



> Изображение изогнутого электрического вибратора



УСТРОЙСТВО МОНОЛИТНЫХ ПРОФИЛЕЙ

Для устройства монолитных профилей из бетона скользящие формы для них навешиваются, как правило, сбоку бетоноукладчика. Встряхиватели размещаются непосредственно в опалубке, причем так, что бетон равномерно распределяется и уплотняет даже в небольших или сложных формах. Для скользящих форм чаще всего применяются прямые вибраторы, количество и расположение которых определяется формой устраиваемого профиля и количеством укладываемого бетона.



УСТРОЙСТВО ДОРОЖНЫХ ПОКРЫТИЙ

При укладке слоя бетона при строительстве дорог используются преимущественно изогнутые вибраторы, которые утапливаются в бетон еще перед скользящей формой. При этом вибраторы так распределяются по ширине укладываемого слоя, чтобы можно было достичь максимального уплотнения. При укладке двух слоев для уплотнения второго слоя используются вибраторы серии «Т». При укладке профильных покрытий различные вибраторы могут комбинироваться различным способом, чтобы гарантировать наилучшее уплотнение.

Электрические вибраторы

Место применения	Наименование	Идент. №
Боковые скользящие формы	Вибратор D66, прямой	180705
	Вибратор D66, изогнутый	145963
Формы для укладки дорожного полотна первый слой	Вибратор D66, изогнутый	145963
	Вибратор D76, изогнутый	145961
Формы для укладки дорожного полотна второй слой	Т-вибратор D76 горизонтальный на 4,0 кН	180706
	Т-вибратор D76 горизонтальный на 5,6 кН	2076215
	Т-вибратор D76 горизонтальный на 7,2 кН	2063738

Гидравлические вибраторы

Место применения	Наименование	Идент. №
Боковые скользящие формы	Вибратор D66, прямой	75721
	Вибратор D66, изогнутый	75722
Формы для укладки дорожного полотна	Вибратор D66, изогнутый	75722

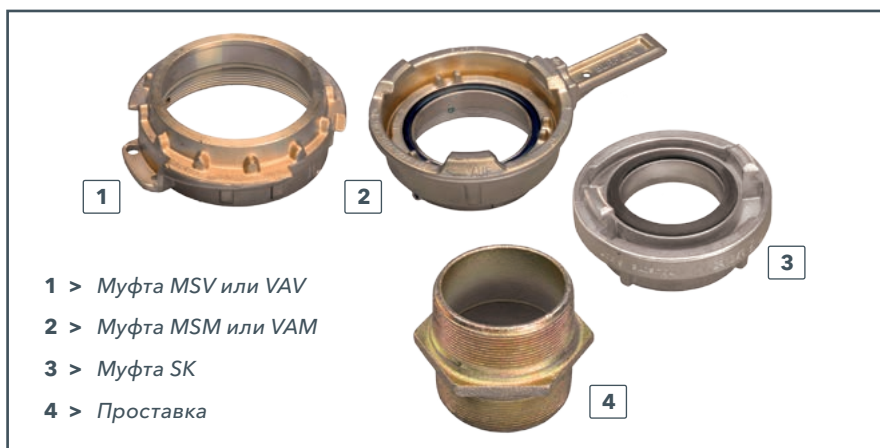
ОРИГИНАЛЬНОЕ КАЧЕСТВО WIRTGEN

СОЕДИНИТЕЛЬНЫЕ ЭЛЕМЕНТЫ И ШЛАНГИ ДЛЯ ХОЛОДНЫХ РЕСАЙКЛЕРОВ

Бесперебойная работа, высокая эксплуатационная готовность машины и безопасность являются обязательными условиями при работе с вязкими веществами, такими как горячий битум. С этой целью мы используем специально разработанные соединительные муфты (MSV, MSM и SK), которые совместимы со всеми ресайклерами WIRTGEN. Эти соединительные элементы изготавливаются с различными диаметрами и могут, таким образом, подбираться под необходимый клиенту объем подачи наших машин WIRTGEN. Главной их задачей является обеспечение безопасности и беспрепятственной реализации проекта.



В зависимости от условий на стройке могут потребоваться различные элементы подсоединения мобильной насосной установки и цистерны, отличное соединение от автоцистерны или, соответственно, смесительной установки для приготовления суспензии к холодному ресайклеру. Для обеспечения постоянной готовности и максимальной гибкости на стройплощадке мы предлагаем комплекты адаптеров и соединителей, которые изготавливаются из отдельных деталей для самостоятельного монтажа.



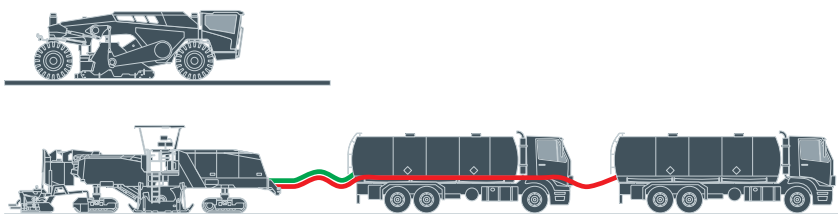
Соединительные элементы для холодных ресайклеров (режим всасывания)

Наименование	Комплект адаптеров Идент. №: 2143002	Комплект соединителей для шлангов связующего средства Идент. №: 2143005	Размер	Детали
	Количество (поставляются отдельно для самостоятельного монтажа)	Количество (поставляются отдельно для самостоятельного монтажа)		Идент. №
Муфта MSV с внутренней резьбой	1	2	Ø 2"	51529
	1	2	Ø 3"	51530
	1	2	Ø 4"	93679
Муфта VAV с внутренней резьбой	1	2	Ø 2"	2705566*
	1	2	Ø 2"	84214
	1	2	Ø 3"	51531
Муфта MSM с внутренней резьбой	1	2	Ø 4"	93680
	1	2	Ø 2"	2705613*
	1	2	Ø 2"	13001
Муфта VAM с внутренней резьбой	1	2	Ø 2"	13004
	1	2	Ø 3"	13004
	1	2	Ø 4"	84382
Муфта SK с внутренней резьбой	1	2	2" на 3"	2138702
	1	2	3" на 3"	27844
	1	2	3" на 4"	2138699
	1	2	4" на 4"	93819

*напорная сторона (насос к распилильной платформе) в зоне тепловой нагрузки



Шланговые соединения для суспензии, битума и воды



> В зависимости от длины и количества цистерн хватает предварительно заготовленных шлангов вяжущего материала. Если необходимой длины шлангов для соответствующего ресайклера в наличии нет, опционально в компании WIRTGEN можно также заказать шланги вяжущего материала на погонные метры, а также подходящие наборы муфт MSM для самостоятельного монтажа. При выборе шлангов наряду с длиной следует также учитывать диаметр, который может варьироваться в зависимости от типа ресайклера.

Для высокой эксплуатационной готовности ресайклеров WIRTGEN на строительной площадке необходимо обеспечить герметичное подсоединение соединительных элементов машин WIRTGEN (MSV). При помощи соответствующей муфты MSM выполняется подсоединение к автоцистерне для автозаправщика или емкости с вяжущим материалом мешалки для приготовления суспензии. Элементы подсоединений на установках вяжущего материала WIRTGEN отличаются в зависимости от размеров и конструкции соответствующих ресайклеров WIRTGEN в диаметре.

Шланги для вяжущего материала (режим всасывания)

Использование для	Ø	Длина (м)	Идент. №	Примечание
Горячий битум, эмульсия, вода	3"	4	2673073	Не обогреваемые, с муфтами MSM с обеих сторон
		6	162915	Обогреваемые, с муфтами MSM с обеих сторон
	4"	4	162914	Не обогреваемые, с муфтами MSM с обеих сторон
		8	107812	
		20	136591	
Горячий битум	3"	Продаются на метры	107812	Не обогреваемые, с муфтами MSM с обеих сторон
	4"	Продаются на метры	108689	Не обогреваемые, с муфтами MSM с обеих сторон
Суспензия, вода	3"	Продаются на метры	162913	Не обогреваемые, подходящий комплект муфт MSM: Идент. №: 2142978
		Продаются на метры	107971	Не обогреваемые, подходящий комплект муфт MSM: Идент. №: 2142976
Суспензия, вода	3"	5	104482	Не обогреваемые, с муфтами MSM с обеих сторон
		1,6	114285	
Вода	3"	4	2142840	Не обогреваемые, с муфтами MSM с обеих сторон
		8	2142841	
		Продаются на метры	2142849	
	4"	Продаются на метры	2146708	Не обогреваемые, подходящий комплект муфт MSM: Идент. №: 2142976

Подсоединения машин (режим всасывания)

Тип машины	Модельный ряд	Вода	Эмульсия	Горячий битум	Суспензия	1800 л
2200 CR	0821	4" MSV	4" MSV	4" MSV	2" MSV	
W 240 CR(i), W 380 CR(i)	03CR, 04CR	3" MSV	3" MSV	3" MSV		
WR 2000, WR 200(i), WR 2400	03WR, 06WR, 09WR, 05WR	3" MSV	3" MSV	4" MSV		4" MSV
WR 240(i), WR 250(i)	07WR, 10WR, 08WR, 11WR	3" MSV	3" MSV	4" MSV	3" MSV	4" MSV
WR 2500 S	04WR	4" MSV	4" MSV	4" MSV	3" MSV	4" MSV
KMA 200, KMA 220(i)	04MS, 05MS, 06MS	3" SK (водяной бак)	3" MSV	3" MSV		

ОРИГИНАЛЬНОЕ КАЧЕСТВО WIRTGEN

РАБОЧАЯ ФАРА С ГАЛОГЕННОЙ ЛАМПОЙ

На многих строительных площадках работа ведется круглые сутки, многие же работы можно производить только ночью. В таких случаях не обойтись без оптимального освещения рабочей площадки. WIRTGEN предлагает широкий ассортимент рабочих фар, которые можно гибко использовать для выполнения различных работ. Они могут монтироваться в разных местах машины на уже предусмотренных для этого устройствах. Их можно монтировать отдельно друг от друга. Для защиты от вандализма их можно легко снимать и убирать для хранения.



Рабочая фара с галогенной лампой			
№	Наименование	Описание	Идент. №
1	Малая рабочая фара с крепежным уголком		178477
2	Малая рабочая фара с быстросъемным крепежным узлом		2085099
3	Малая рабочая фара с магнитным креплением и со спиральным кабелем	С 2-полярным штекером	2145206
		С 3-полярным штекером	177838
4	Малая фара рабочего света с крепежным винтом и штекером		2222928
5	Большая рабочая фара с быстросъемным крепежным узлом		57775
6	Большая рабочая фара с крепежным уголком		10906
7	Большая рабочая фара с крепежным уголком, кабелем и штекером		31926
8	Большая рабочая фара с магнитным креплением, спиральным кабелем и штекером	С 2-полярным штекером	117676
		С 3-полярным штекером	171305
9	Большая рабочая фара с крепежным уголком, спиральным кабелем и штекером		37013
10	Осветитель для рабочей фары, галогеновый		9778



РАБОЧАЯ ФАРА С КСЕНОНОВЫМИ И СВЕТОДИОДНЫМИ ЛАМПАМИ



Для повышенных требований к освещению подходят рабочие фары с ксеноновыми или светодиодными лампами. Ультрасовременные рабочие фары излучают чрезвычайно яркий свет и обеспечивают идеальное освещение строительной площадки.

Рабочая фара с ксеноновыми лампами

№	Наименование	Описание	Идент. №
1	Большая ксеноновая рабочая фара с магнитным креплением, спиральным кабелем и штекером	С 2-полярным штекером	146979
		С 3-полярным штекером	192460
2	Большая ксеноновая рабочая фара со спиральным кабелем и 3-полюсным автомобильным штекером		161026
3	Большая ксеноновая рабочая фара с крепежным уголком		144623
4	Светильник D2S P32D-2 для ксеноновой рабочей фары		144624
5	Светильник D1S PK32D-2 для ксеноновой рабочей фары		2055493



Рабочая фара с светодиодными лампами

№	Наименование	Идент. №
1	Рабочая фара, светодиодная, 1000 лм, для освещения дороги	2412352
2	Рабочая фара, светодиодная, 3000 лм с креплением на насадной трубе и ручкой	2214723
3	Рабочая фара, светодиодная, 3000 лм с креплением на насадной трубе без ручки	2260140
4	Рабочая фара, светодиодная, 3000 лм с крепежным уголком без ручки	2214721
5	Рабочая фара, светодиодная, 3000 лм с магнитом, спиральным кабелем и 3-полюсным штекером	2277536
6	Рабочая фара, светодиодная, 1000 лм, с крепежным уголком	2641868
	Рабочая фара, светодиодная, 1800 лм, с крепежным уголком	2481685
	Рабочая фара, светодиодная, 2700 лм, с крепежным уголком	2634346
7	Рабочая фара, светодиодная, 1800 лм, для дальнего света с крепежным уголком	2630385
8	Рабочая фара, светодиодная, 1000 лм, для освещения дороги с крепежным уголком	2569169

ОРИГИНАЛЬНОЕ КАЧЕСТВО WIRTGEN СИГНАЛЬНЫЕ УСТРОЙСТВА И ОСВЕТИТЕЛЬНЫЕ БАЛЛОНЫ

Машины WIRTGEN соответствуют самым высоким европейским и международным стандартам безопасности. Чтобы гарантировать предписанный уровень безопасности в течение длительного времени, отдельные предохранительные устройства должны полностью сохранять свои защитные свойства даже при интенсивной работе.

Для лучшего освещения рабочей площадки при использовании нового поколения больших дорожных фрез WIRTGEN предлагает, в зависимости от типа генератора и его мощности (смотри ниже), осветительные баллоны с разной интенсивностью свечения. Это позволяет существенно улучшить видимость на площадках во время работы ночью и сделать работу более безопасной.



Сигнальные устройства			
№	Наименование	Описание	Идент. №
1	Проблесковый маячок (желтый)	Галогенная	68407
		Светодиодная	2336319
2	Светильник для проблескового маячка	24 В / 70 Вт H1	16224
3	Предупредительная сирена электронная	24 В / 400 Гц	2578818
4	Предупредительная сирена	24 В / 335 Гц	8015
	Сигнальная сирена (зуммер)	24 В / 530 Гц	10484
5	Звуковой сигнал предупреждения о заднем ходе		177788
6	Звуковой сигнал предупреждения о заднем ходе		19836



Осветительные баллоны			
Тип генератора	Идент. №	Тип осветительного баллона (потребляемая мощность)	Идент. №
4,1 кВА / 110 В, с гидромотором (розетка 16 А CEE)	2117336	110 В / 1,5 кВт (3x 500 Вт)	2139027
4,1 кВА / 110 В, с гидромотором (розетка 32 А CEE)	2180806	110 В / 2 кВт (4x 500 Вт)	2180804
4,1 кВА / 230 В, с гидромотором (розетка с контактом защитного заземления с байонетным кольцом [IP68])	2117335	230 В / 2 кВт (4x 500 Вт)	2180841
без генератора (электрогенератор машины)		24 В / 400 Вт (светодиодная)	2440148



ДЕТАЛИ КАБИН И ШАССИ



РИГЕЛЬНЫЕ ЗАМКИ

Двери, заслонки, крышки: их много на каждой машине и они должны быть надежно заперты в условиях вибрации.

Используемые для этого на машинах WIRTGEN ригельные замки являются универсальными и могут быть левого или правого исполнения.

СОЛНЦЕЗАЩИТНЫЙ ЭКРАН

На дисплей на посту управления выводится большое количество информации о процессе фрезерования. Однако сильное солнечное освещение не только затрудняет ее чтение, но и повышает температуру дисплея, вследствие чего возможны нарушения его функционирования.

Для улучшения читаемости дисплея в таких случаях предлагается солнцезащитный экран, который легко монтируется, а при повреждении легко заменяется. Он может использоваться на всех машинах с CGC-дисплеем.



ФИКСИРУЮЩАЯ ОПОРА

Замена резцов сидя возможна уже сейчас. Для этой цели компания WIRTGEN предусматривает фиксирующую опору, просто размещенную на двух инструментальных ящиках, установленных друг над другом. Подогнанная к крышке форма обеспечивает надежное расположение опоры на ящиках.



ОРИГИНАЛЬНОЕ КАЧЕСТВО WIRTGEN ИНСТРУМЕНТЫ ДЛЯ ЗАМЕНЫ РЕЗЦОВ С КРУГЛЫМ СТЕРЖНЕМ

БЫСТРАЯ ЗАМЕНА РЕЗЦОВ С КРУГЛЫМ СТЕРЖНЕМ

Замена резца является причиной простоя станка. Чтобы минимизировать время простоя, обеспечена хорошая доступность фрезерного барабана на всех станках WIRTGEN. Для извлечения изношенных резцов с круглым стержнем и вставки новых фрезерных инструментов WIRTGEN предлагает специальные инструменты.

ИНСТРУМЕНТ ДЛЯ МОНТАЖА РЕЗЦОВ НА КАРЬЕРНЫХ КОМБАЙНАХ

Для демонтажа и монтажа стопорных колец предусмотрены специальные клещи, которые можно заказать в компании WIRTGEN.



> **Клещи для монтажа стопорных колец**
Идент. № 5447

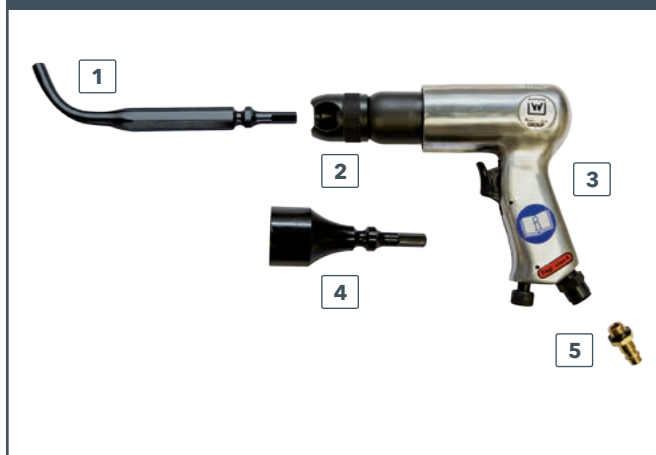
Вталкиватель и выталкиватель



Вталкиватель и выталкиватель

№	Наименование	Идент. №
1	Выколodka для резцов с круглым стержнем	193685
2	Съемник для резцов с круглым стержнем	28812
3	Выколodka для резцов с круглым стержнем	45275
4	Выколodka для минирезцов	82747
5	Медный молоток для забивки резцов	5442

Пневматические вталкиватели и выталкиватели



Пневматические вталкиватели и выталкиватели

№	Наименование	Идент. №
1	Пневмовыталкиватель для резцов	84252
2	Пружинная защёлка для долбежного инструмента	53035
3	Пневмомолоток	11512
4	Пневмозабивщик для резцов	84251
5	Вставной наконечник (Ø 12-R1/4)	11283
1-5	Пневмомолоток для монтажа и демонтажа с принадлежностями и пневматическим шлангом	60604



ГИДРАВЛИЧЕСКИЕ ВЫТАЛКИВАТЕЛИ ДЛЯ РЕЗЦА С КРУГЛЫМ СТЕРЖНЕМ

Резцы с круглым стержнем необходимо регулярно заменять в зависимости от имеющихся условий на строительном участке. Эти работы по техническому обслуживанию становятся причиной простоев.

Для их существенного сокращения служит гидравлический съемник для резцов с круглым стержнем. Этот инструмент можно применять только с системами держателей НТ22 и НТ11, поскольку ее держатели обладают необходимой формой.

Гидравлический выталкиватель для резцов с круглым стержнем по желанию можно дооснастить для применения больших фрез. Он обладает дополнительными функциями, которые при наличии могут активировать механизм вращения барабана.

Гидравлические выталкиватели для резца с круглым стержнем

Наименование	Идент. №
Выталкиватель для резцов с гидравлическим приводом, длина шланга 2,5 м	2580977
Выталкиватель для резцов с гидравлическим приводом, длина шланга 4,3 м	2250069

ОРИГИНАЛЬНОЕ КАЧЕСТВО WIRTGEN

НАБОРЫ ИНСТРУМЕНТОВ ДЛЯ ДОРОЖНЫХ ФРЕЗ



НАБОРЫ

> **Малый набор инструментов**

Идент. № 72613

> **Большой набор инструментов**

Идент. № 72612

В качестве опции для работ по техобслуживанию и ремонту компания WIRTGEN предлагает два разных набора инструментов.

Малый набор содержит практический базовый комплект разных инструментов. В большой набор включены те же предметы, что и в малый, а также некоторые дополнительные компоненты. Все инструменты собраны в большой ящик. При весе 28 кг этот набор можно легко разместить в багажном отсеке вашей большой фрезы.



ШАБЛОН ИЗНОСА ДЛЯ РЕМЕННЫХ ШКИВОВ

> Идент. № 2065403, 2163595

Шаблон износа для ременных шкивов упрощает оценку изнашивания боковых поверхностей зубьев. Таким образом, можно заблаговременно обнаружить необходимость замены. Шаблон износа для соответствующей машины имеется в комплекте инструментов машины и указан в каталоге запасных частей.



ИНСТРУМЕНТЫ ДЛЯ ТЕХОБСЛУЖИВАНИЯ И МОНТАЖА



ИНСТРУМЕНТЫ ДЛЯ ОБСЛУЖИВАНИЯ ДЕРЖАТЕЛЕЙ РЕЗЦОВ

Оригинальные монтажные инструменты WIRTGEN для системы сменных держателей HT15 рассчитаны на длительный срок эксплуатации. Конструкция кованой торцевой головки с внутренним шестигранником выдерживает высокие моменты затяжки, необходимые для затягивания крепежных винтов.

Резьбонарезной инструмент для корректировки шага резьбы имеет цилиндрическую направляющую цапфу, которая облегчает установку инструмента. Сокращаются повреждения из-за неправильного позиционирования инструмента.

ЦЕНТРОВОЧНЫЙ БОЛТ ДЛЯ МОНТАЖА ФРЕЗЕРНЫХ РЕЗЦОВ FCS

Центровочные болты для фрезерных резцов FCS позволяют быстро и легко заменить фрезерные резцы. Рекомендуется использовать два центровочных болта, чтобы позиционировать фрезерный барабан с помощью монтажной тележки или вилочного погрузчика на внутренней трубе.

Инструменты для техобслуживания и монтажа

№	Наименование	Идент. №
1	Удлинитель 3/4"	10747
2	Головка для шестигранных головок винтов и гаек, 17 мм (для HT22 + HT11)	11886
3	Насадная трещотка правая 3/4"	97204
4	Головка для шестигранных головок винтов и гаек 14 мм (для HT3)	11151
5	Динамометрический ключ до 700 Нм	68273
6	Переходник для метчика (для HT3)	169132
	Переходник для метчика (для HT22 + HT11)	2089182
7	Метчик (для HT3) M24x2	101772
	Метчик (для HT22 + HT11) M30x2	25392
8	Резьбонарезной инструмент с цилиндрической направляющей цапфой, M36x2 мм, ширина зева ключа 22 мм (для HT15)	2189068
9	Торцевая головка с внутренним шестигранником 22 мм для HT15, четырехгранный зажим 1"	2197997
10	Центровочный болт внутренняя резьба, M22x1,5 мм, ширина зева ключа 17 мм	163632
11	Опора MCS, ширина зева ключа 65 мм	2660318
12	Инструмент для разжимания MCS	2669662

ОРИГИНАЛЬНОЕ КАЧЕСТВО WIRTGEN

ЧЕМОДАН ДЛЯ ТО И АВАРИЙНЫЕ КОМПЛЕКТЫ

ЧЕМОДАН ДЛЯ ТЕХНИЧЕСКОГО ОБСЛУЖИВАНИЯ ЭЛЕКТРООБОРУДОВАНИЯ МАШИНИСТОМ

Сбои в работе электрооборудования, например сгоревшие предохранители или вышедшие из строя реле, больше не приведут к длительным простоям машины. В сервисном чемоданчике электрических компонентов для операторов имеются все приспособления и детали, необходимые для ремонта машины на стройплощадке..

В чемодане находятся различные части электрооборудования, такие как реле, предохранители, штекерные соединители, вспомогательные выключатели, элементы лицевых панелей и т. п.



ЧЕМОДАН ДЛЯ ТЕХНИЧЕСКОГО ОБСЛУЖИВАНИЯ ЭЛЕКТРООБОРУДОВАНИЯ В МАСТЕРСКОЙ

Фрезы WIRTGEN зачастую используются в сложных условиях, соответственно, для обеспечения постоянной готовности требуется регулярное ТО.

В чемодане для технического обслуживания электрооборудования в мастерской удобно размещены чаще всего требуемые и самые необходимые для сервиса мелкие части: реле, плоские вставки, кабельные наконечники, плоские штекеры, выключатели приближения, вспомогательные выключатели, элементы лицевых панелей и многое другое.



АВАРИЙНЫЕ КОМПЛЕКТЫ

Простои на рабочей площадке стоят больших денег. Для сокращения времени простоя из-за внеплановых ремонтных работ компания WIRTGEN подготовила для всех машин аварийные комплекты для электрических компонентов.

Состав набора позволяет быстро устранить неполадки с помощью бортового набора инструментов и тем самым снизить расходы. Так как состав каждого набора комплектуется для машин конкретного типа, самые необходимые запасные части всегда имеются в распоряжении. Наборы поставляются в удобных чемоданах и могут храниться в ящике на машине.





Чемодан для ТО и аварийные комплекты					
Тип машины	Модельный ряд	Серийный номер	Чемодан для технического обслуживания электрооборудования машинистом	Чемодан для технического обслуживания электрооборудования в мастерской	Аварийные комплекты
			Идент. №	Идент. №	Идент. №
W 35 DC, W 50, W 50 DC	0403, 1005, 0905	0001 - 9999	148616	2174832	
W 35 Ri, W 50 R(i), W 60 R(i), W 100 R(i), W 120 R(i), W 100 CF(i), W 120 CF(i), W 130 CF(i), W 150 CF(i)	0703, 1405, 1505, 1510, 1610, 1710, 1810, 0713, 0813	0001 - 9999		2529169	2528876
W 500	0605	0001 - 9999	147320	2174835	
W 50 H, W 55 H, W 60(i), W 100(i), W 100, W 100 L, W 100 H, W 130 H	1305, 0910, 1210, 1010, 1110, 1410, 1910	0001 - 9999	148616	2174832	2091528
W 1000 F, W 1200 F, W 1300 F	0710	0001 - 0164	147320	2174835	194195
		0165 - 0329	148616	2174832	194195
		0330 - 9999			200017
W 100 F(i), W 120 F(i), W 130 F(i), W 150(i)	0810, 1310, 0513, 0613	0001 - 9999	148616	2174832	2061025
W 1500, W 1900	0820, 1020	0001 - 9999	148616	2174832	194189
W 195, W 200(i), W 205, W 215, W 210(i), W 210 XP, W 220(i), W 250	1820, 1220, 1420, 2520, 1920, 1320, 1520, 2420, 0522, 0722, 0422	0001 - 9999	2143521		2143541
W 2000	0620	0001 - 0215	147320	2174835	194188
		0216 - 9999	148616	2174832	
	1120	0001 - 9999			
W 2100	0921	0001 - 0011	147320	2174835	194188
		0012 - 9999	148616	2174832	
W 2200	0821	0001 - 0059	147320	2174835	194188
		0060 - 9999	148616	2174832	
WR 2000	03WR	0001 - 0124	148616	2174832	200019
		0125 - 9999			2061021
WR 200(i), WR 240(i), WR 250(i)	06WR, 09WR, 07WR, 10WR, 08WR, 11WR	0001 - 9999			2284497
WR 2400	05WR	0001 - 9999	148616	2174832	2061021
WR 2500 S	04WR				200020

ОРИГИНАЛЬНОЕ КАЧЕСТВО WIRTGEN

ЧЕМОДАНЫ ДЛЯ ТЕХОБСЛУЖИВАНИЯ

ВАКУУМНЫЙ ЧЕМОДАН

При работах на гидросистеме важно исключить выброс гидромасла. На строительной площадке это имеет особое значение в отношении охраны окружающей среды.

С помощью вакуумного чемодана можно надежно предотвратить большую утечку масла, например при освобождении гидрошланга или демонтаже клапана.

ГИДРАВЛИЧЕСКИЙ ЧЕМОДАН

В гидравлическом чемодане находятся различные инструменты, требуемые для проверки давления в гидросистемах, для регулировочных и сервисных работ на машинах WIRTGEN.

Содержание: манометр с различным диапазоном давлений, гидравлические резьбовые соединения, уплотнения, миниатюрные подсоединения для измерений, инструменты (например, разные двусторонние гаечные ключи, набор метрических торцевых ключей с шаровой головкой и набор торцевых ключей SAE).

НАБОР ИНСТРУМЕНТОВ ДЛЯ ОБЖИМА КОНТАКТОВ В ЧЕМОДАНЕ

Разработан специально для обжима обжимных и штепсельных контактов WIRTGEN GROUP.

Благодаря прилагаемой инструкции любой техник может подобрать правильный инструмент для разных обжимных и штепсельных контактов. Это позволяет делать долговечные соединения без ошибок и избегать переходного сопротивления.

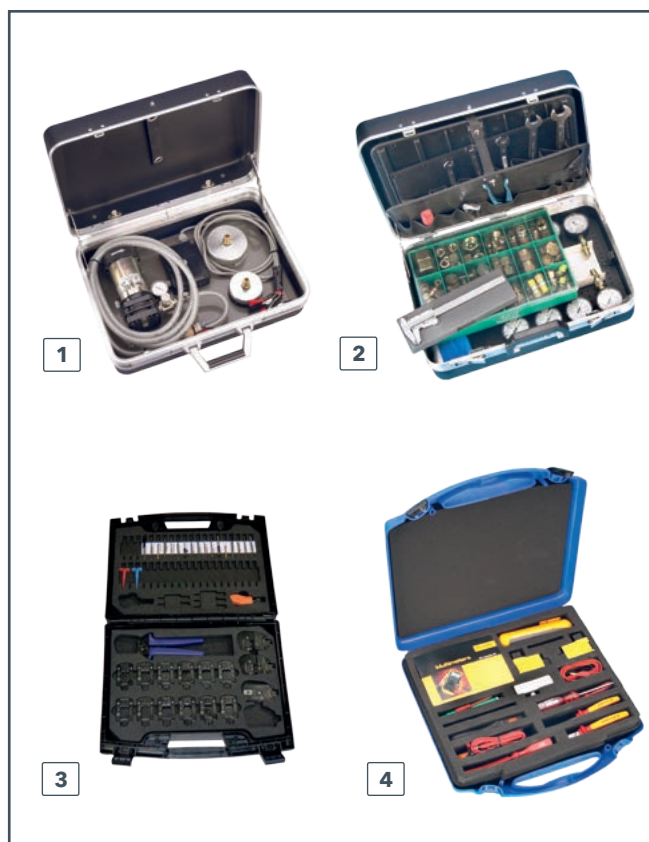
Кроме того, в чемодан включены специальные съемники для штепсельных контактов WIRTGEN GROUP.

ЭЛЕКТРИЧЕСКИЙ ЧЕМОДАН

В чемодане с измерительными инструментами для электрооборудования имеются высококачественные инструменты для электрических измерений, настройки и обслуживания машин WIRTGEN.

Базовая комплектация: мультиметр с различными принадлежностями, например измерительные цепи, измерительные наконечники, наконечники для проверки клемм и переходники для измерительных приборов.

Дополнительно: клещи для удаления изоляции, щипцы для обжима концевых гильз, бокорезы, прямые круглогубцы и набор отверток.



Чемодан для ТО		
№	Наименование	Идент. №
1	Вакуумный чемодан	95304
2	Гидравлический чемодан	12782
3	Набор инструментов для обжима контактов в чемодане	2191384
4	Электрический чемодан	89900



СЕРВИСНЫЕ НАБОРЫ ДЛЯ РЕМОНТА РЕМНЕЙ



> Сервисный набор для ремонта конвейерных лент с трещинами

СЕРВИСНЫЙ НАБОР ДЛЯ РЕМОНТА КОНВЕЙЕРНЫХ ЛЕНТ С ТРЕЩИНАМИ

Этот сервисный пакет является наилучшим решением для ремонта рваных трещин или размягченных мест до появления на них трещин. Он содержит все инструменты и материалы, с помощью которых можно сразу же устранить продольные и краевые трещины на конвейерных лентах.

Кроме пробойника, ножа и другого инструмента, здесь имеется большое число металлических скрепок для стягивания ленты.

Металлические соединители можно также заказать отдельно.

СЕРВИСНЫЙ НАБОР ДЛЯ РЕМОНТА КОНВЕЙЕРНЫХ ЛЕНТ С ДЫРАМИ

Этот набор позволяет легко ремонтировать конвейерные ленты, на которых появились дыры небольшого и среднего размера.

В нем имеются клей, затвердитель, ромбовидные заплатки, круглая кисть, прикаточный ролик и инструмент для шерохования поверхности.



> Сервисный набор для ремонта конвейерных лент с дырами

Сервисные наборы для ремонта ремней

Наименование	Идент. №
Сервисный набор для ремонта конвейерных лент с трещинами	111850
Металлический соединитель (упаковочная единица: 25 шт.)	111841
Сервисный набор для ремонта конвейерных лент с дырами	193618

ОРИГИНАЛЬНОЕ КАЧЕСТВО WIRTGEN НАБОРЫ ФИЛЬТРОВ

Наши фильтры, оптимальным образом адаптированные к нашим смазочным и эксплуатационным материалам, обеспечивают необходимую чистоту системы и предотвращают повреждение компонентов.

Практичность: Мы подготовили для вас комплексные фильтр-пакеты, которые соответствуют типу машины и содержат все необходимые фильтры и другие компоненты.

Сведения о различных пакетах можно найти в WIDOS.





Наборы фильтров							
Тип машины	Моделльный ряд	Набор фильтров	Серийный номер	Периодичность замены			
				50ч*	250 ч	500 ч	1000 ч
				Идент. №	Идент. №	Идент. №	Идент. №
W 35 DC	0403	Двигатель	0001 - 0165	189278		189278	189278
			0166 - 9999	2219665		2089190	2089190
		Гидравлика	0001 - 9999	107665		107665	106520
W 35 Ri	0703	Двигатель	0001 - 9999	2438131		2438358	2438358
		Гидравлика	0001 - 9999	2438377		2438377	2449922
W 500	0605	Двигатель	0005 - 0275	107686	107686	106521	106521
			0276 - 0903	107686	107686	106523	106523
			0904 - 9999	125015	125015	125016	125016
		Гидравлика	0005 - 0275	107649		107649	106522
0276 - 9999	107650			107650	106531		
W 50	0805	Двигатель	0001 - 9999	181302		181302	181302
		Гидравлика	0001 - 9999	182467		182467	182469
W 50	1005	Двигатель	0001 - 0027	2056606		2056606	2056606
			0028 - 9999	2219642		2089191	2089191
		Гидравлика	0001 - 9999	182467		182467	182469
W 50 H, W 55 H	1305	Двигатель	0001 - 9999	2592898	2592902	2592903	2592904
		Гидравлика	0001 - 9999	2592883		2592891	2592895
W 50 DC	0905	Двигатель	0001 - 0234	181303		181303	181303
			0235 - 9999	2219616		2085671	2085671
		Гидравлика	0001 - 9999	182467		182467	182469
W 50 DCi	1205	Двигатель	0001 - 9999	2336956		2336958	2336958
		Гидравлика	0001 - 9999	182467		182467	182469
W 50 R, W 60 R	1405	Двигатель	0001 - 9999	2219616		2451842	2451842
		Гидравлика	0001 - 9999	182467		182467	182469
W 50 Ri, W 60 Ri	1505	Двигатель	0001 - 0999	2336956		2370101	2370101
			1001 - 9999	2336956		2370101	2520117
		Гидравлика	0001 - 9999	182467		182467	182469
W 60, W 100	0910, 1010, 1110	Двигатель	0001 - 9999	2196864		2063467	2063467
		Гидравлика	0001 - 9999	182467		182467	182469
W 60i, W 100i	1210	Двигатель	0001 - 9999	2219670		2217206	2217206
		Гидравлика	0001 - 9999	182467		182467	182469
W 100 H, W 130 H	1410	Двигатель	0001 - 9999	2586988	2586988	2586988	2586988
		Гидравлика	0001 - 9999	2592824		2592824	2592826
W 100 H, W 130 H	1910	Двигатель	0001 - 9999	2379537		2379534	2379534
		Гидравлика	0001 - 9999	2592824		2592824	2592826
W 100 R, W 120 R	1510	Двигатель	0001 - 9999	2196864		2063467	2063467
		Гидравлика	0001 - 9999	182467		182467	182469

* Первое обслуживание.

Из-за возможных технических изменений постоянно сверяйте данные в инструкции по эксплуатации.

ОРИГИНАЛЬНОЕ КАЧЕСТВО WIRTGEN

НАБОРЫ ФИЛЬТРОВ

Наборы фильтров							
Тип машины	Моделльный ряд	Набор фильтров	Серийный номер	Периодичность замены			
				50ч*	250 ч	500 ч	1000 ч
				Идент. №	Идент. №	Идент. №	Идент. №
W 100 Ri, W 120 Ri	1610	Двигатель	0001 - 9999	2219670		2217206	2217206
		Гидравлика	0001 - 9999	182467		182467	182469
W 1000 F, W 1200 F, W 1300 F	0710	Двигатель	0002 - 0074	136834		136834	136834
			0075 - 0559	136833		136833	136833
		Гидравлика	0560 - 9999	182335		182335	182335
			0001 - 0329	107664		107664	105556
W 100 F, W 120 F, W 130 F, W 100 CF, W 120 CF, W 130 CF	0810, 1710	Двигатель	0001 - 9999	2196859		2060509	2060509
		Гидравлика	0001 - 9999	181355		181355	172347
W 100 Fi, W 120 Fi, W 130 Fi	1310	Двигатель	0001 - 9999	2219674		2217202	2217202
		Гидравлика	0001 - 9999	181355		181355	172347
W 100 CFi, W 120 CFi, W 130 CFi	1810	Двигатель	0001 - 9999	2428648		2428649	2428651
		Гидравлика	0001 - 9999	181355		181355	172347
W 150, W 150 CF	0513, 0713	Двигатель	0001 - 9999	2196859		2060509	2060509
		Гидравлика	0001 - 9999	181355		181355	172347
W 150i	0613	Двигатель	0001 - 9999	2219674		2217202	2217202
		Гидравлика	0001 - 9999	181355		181355	172347
W 150 CFi	0813	Двигатель	0001 - 9999	2428648		2428649	2428651
		Гидравлика	0001 - 9999	181355		181355	172347
W 1500, W 1900	0820, 0920	Двигатель	0001 - 9999	193135	193135	147248	147248
		Гидравлика	0001 - 0638	181920		181920	130775
0639 - 9999	2160672			2160672	2160674		
W 1900	1020	Двигатель	0001 - 9999	2594264	2594264	2586907	2586907
		Гидравлика	0001 - 9999	2160672		2160672	2160674
W 195, W 205, W 215	1820, 2520, 1920	Двигатель	0001 - 9999	2196860		2141040	2141040
		Гидравлика	0001 - 9999	2110454		2110454	2591800
W 2000	0620	Двигатель	0001 - 0865	192887	192887	130774	130774
			0866 - 9999	194311	194311	194312	194312
		Гидравлика	0001 - 1438	181920		181920	130775
1439 - 9999	2160672			2160672	2160674		
W 2000	1120	Двигатель	0001 - 0533	194311	194311	2586677	2586677
			0534 - 0635	2592866	2592866	2586679	2586679
			0636 - 9999	2592909	2592909	2586682	2586682
Гидравлика	0001 - 9999	2160672		2160672	2160674		
W 200	1220	Двигатель	0001 - 9999	2196860		2141040	2141040
		Гидравлика	0001 - 9999	2110454		2110454	2110456
W 200i	1420	Двигатель	0001 - 0022	2219675		2217204	2217204
			0023 - 0888	2219675		2547239	2547239
			1001 - 9999	2432905		2432906	2432907
		Гидравлика	0001 - 9999	2110454		2110454	2110456

* Первое обслуживание.

Из-за возможных технических изменений постоянно сверяйте данные в инструкции по эксплуатации.



Наборы фильтров							
Тип машины	Моделльный ряд	Набор фильтров	Серийный номер	Периодичность замены			
				50 ч*	250 ч	500 ч	1000 ч
				Идент. №	Идент. №	Идент. №	Идент. №
W 200 F	2020	Двигатель	0001 - 9999	2196860		2721944	2141040
		Гидравлика	0001 - 9999	2110454		2110454	2680061
W 200 Fi, W 207 Fi	2120	Двигатель	0001 - 9999	2680194		2680195	2680196
		Гидравлика	0001 - 9999	2110454		2110454	2680061
W 200 H	1620	Двигатель	0001 - 9999	2196860		2223531	2223531
		Гидравлика	0001 - 9999	2273099		2273099	2273095
W 200 Hi	1720	Двигатель	0001 - 0003	2219675		2217204	2217204
			0004 - 0888	2219675		2547239	2547239
			1001 - 9999	2432905		2446710	2446714
		Гидравлика	0001 - 9999	2273099		2273099	2273095
W 210	1320	Двигатель	0001 - 9999	2196861		2141041	2141041
		Гидравлика	0001 - 9999	2110454		2110454	2110456
W 210i	1520	Двигатель	0001 - 0999	2219676		2217203	2217203
			1001 - 9999	2432165		2432166	2432168
		Гидравлика	0001 - 9999	2110454		2110454	2110456
W 210 Fi	2320	Двигатель	0001 - 9999	2500496		2680058	2588430
		Гидравлика	0001 - 9999	2110454		2110454	2680061
W 210 XP	2420	Двигатель	0001 - 9999	2219172	2215627	2215627	2215627
		Гидравлика	0001 - 9999	2110454		2110454	2110456
W 2100	0921	Двигатель	0001 - 0129	192887	192887	130774	130774
			0130 - 9999	193132	193132	186536	186536
		Гидравлика	0001 - 0384	181920		181920	130775
			0385 - 9999	2160672		2160672	2160674
W 220	0522	Двигатель	0001 - 9999	2219172	2215627	2215627	2215627
		Гидравлика	0001 - 9999	2110454		2110454	2110456
W 220i	0722	Двигатель	0001 - 9999	2546013		2546015	2548852
		Гидравлика	0001 - 9999	2110454		2110454	2110456
W 2200, 2200 SM, 2200 CR	0821	Двигатель	0001 - 0499	193133	193133	130344	130344
			0500 - 9999	2110174	2110174	2110175	2110175
		Гидравлика	0001 - 0499	193134		193134	130345
			0500 - 9999	2110454		2110454	2110456
W 250	0422	Двигатель	0001 - 9999	2196862		2173465	2173465
		Гидравлика	0001 - 9999	2110454		2110454	2110456
W 250i	0622	Двигатель	0001 - 0999	2275504		2275505	2275505
			1001 - 9999	2466710		2466711	2466719
		Гидравлика	0001 - 9999	2110454		2110454	2110456
WM 1000	03MS	Двигатель	0001 - 0037			166184	
			0038 - 0104			166186	
			0105 - 9999			2079386	
		Гидравлика	0001 - 0134			193136	166187
			0135 - 9999			2181374	2181375
W 240 CR, W 380 CR	03CR	Двигатель	0001 - 9999	2570009	2570009	2570010	2570010
		Гидравлика	0001 - 9999	2570001		2570001	2570006

* Первое обслуживание.

Из-за возможных технических изменений постоянно сверяйте данные в инструкции по эксплуатации.

ОРИГИНАЛЬНОЕ КАЧЕСТВО WIRTGEN

НАБОРЫ ФИЛЬТРОВ

Наборы фильтров							
Тип машины	Моделльный ряд	Набор фильтров	Серийный номер	Периодичность замены			
				50ч*	250 ч	500 ч	1000 ч
				Идент. №	Идент. №	Идент. №	Идент. №
W 240 CRi, W 380 CRi	04CR	Двигатель	0001 - 9999	2570007	2570007	2570008	2570008
		Гидравлика	0001 - 9999	2570001		2570001	2570006
WR 2000	03WR	Двигатель	0001 - 9999	181918	181918	181919	181919
		Гидравлика	0001 - 0327	181920		181920	130775
			0328 - 9999	2160672		2160672	2160674
WR 200	06WR	Двигатель	0001 - 9999	181918	181918	181919	181919
		Гидравлика	0001 - 9999	2160672		2160672	2160674
WR 200i	09WR	Двигатель	0001 - 9999	2331705		2331704	2331704
		Гидравлика	0001 - 9999	2160672		2160672	2160674
WR 2400	05WR	Двигатель	0001 - 9999	192389	192389	192131	192131
		Гидравлика	0001 - 0211	181920		181920	130775
			0212 - 9999	2160672		2160672	2160674
WR 240	07WR	Двигатель	0001 - 9999	2196860		2223531	2223531
		Гидравлика	0001 - 9999	2160672		2160672	2160674
WR 240i	10WR	Двигатель	0001 - 0083	2219675		2217204	2217204
			0084 - 0888	2219675		2409545	2409545
			1001 - 9999	2432905		2343449	2431650
		Гидравлика	0001 - 9999	2160672		2160672	2160674
WR 2500 S	04WR	Двигатель	0001 - 0350	165056	165056	165057	165057
			0351 - 9999	2219697	2115213	2115214	2115214
		Гидравлика	0001 - 0350	165055		165055	165054
			0351 - 9999	2116463		2116463	2116464
WR 250	08WR	Двигатель	0001 - 9999	2219172	2262419	2262419	2262419
		Гидравлика	0001 - 9999	2160672		2160672	2160674
WR 250i	11WR	Двигатель	0001 - 9999	2500496	2500497	2500497	2500497
		Гидравлика	0001 - 9999	2160672		2160672	2160674
RX 4500	05RX	Двигатель	0001 - 9999	2054557		2054557	2054557
		Гидравлика	0001 - 9999	166477		166477	166477
HM 4500	02HM	Двигатель	0001 - 0067	166188	166188	166188	166188
			0068 - 9999	166263	166263	166263	166263
		Гидравлика	0001 - 0015	85249		85249	85249
			0016 - 0067	167012		167012	167012
		0068 - 9999	165087		165087	165087	
HM 4500	06HM	Двигатель	0001 - 0006		125015	125016	
			0007 - 0028			176653	
			0029 - 0069			181303	
		0070 - 9999			2085671		
		Гидравлика	0001 - 0028			182359	
			0029 - 9999			2181377	
KMA 200	04MS	Двигатель	0001 - 9999			167637	
		Гидравлика	0001 - 9999	181920		181920	130775
KMA 220	05MS	Двигатель	0001 - 9999			2103183	
		Гидравлика	0001 - 0042	181920		181920	130775
			0043 - 9999	2160672		2160672	2160674
KMA 200i	06MS	Двигатель	0001 - 9999	2219670		2463271	2530854
		Гидравлика	0001 - 9999	2160672		2160672	2160674

* Первое обслуживание.

Из-за возможных технических изменений постоянно сверяйте данные в инструкции по эксплуатации.



Наборы фильтров							
Тип машины	Моделльный ряд	Набор фильтров	Серийный номер	Периодичность замены			
				50ч*	250 ч	500 ч	1000 ч
				Идент. №	Идент. №	Идент. №	Идент. №
SP 150	09SP	Двигатель	0001 - 0004	181302		181302	181302
			0005 - 9999	2077854		2077854	2077854
		Гидравлика	0001 - 9999	2060566		2060566	2060566
SP 15	12SP	Двигатель	0001 - 9999	2196863		2164063	2164063
		Гидравлика	0001 - 9999	2164534		2164534	2164534
SP 15i	14SP	Двигатель	0001 - 9999	2219670		2330727	2330727
		Гидравлика	0001 - 9999	2164534		2164534	2164534
SP 250	08SP	Двигатель	0001 - 0065	125015	125015	125016	125016
			0066 - 9999	176653		176653	176653
		Гидравлика	0001 - 0065	107655		107655	107431
			0066 - 9999	176654		176654	176655
SP 25	13SP	Двигатель	0001 - 9999	2196864		2063467	2063467
		Гидравлика	0001 - 9999	2167088		2167088	2167088
SP 25i	15SP	Двигатель	0001 - 0888	2219670		2217206	2217206
			1001 - 9999	2336956		2336958	2336958
		Гидравлика	0001 - 9999	2167088		2167088	2167088
SP 500	10SP	Двигатель	0001 - 0059	182335		182335	182335
			0060 - 9999	2103183		2103183	2103183
		Гидравлика, электр. вибратор	0001 - 9999	182338		182338	182339
		Гидравлика, гидравл. вибратор	0001 - 9999	182340		182340	182341
SP 61, SP 62, SP 64	22SP	Двигатель	0001 - 9999	2196864		2063467	2063467
		Гидравлика, электр. вибратор	0001 - 9999	2362727		2362727	2362727
		Гидравлика, гидравл. вибратор	0001 - 9999	2362731		2362731	2362731
SP 61i, SP 62i, SP 64i	23SP	Двигатель	0001 - 9999	2219670		2217206	2529911
		Гидравлика, электр. вибратор	0001 - 9999	2362727		2362727	2362727
		Гидравлика, гидравл. вибратор	0001 - 9999	2362731		2362731	2362731
SP 92, SP 94	20SP	Двигатель	0001 - 9999	2196859		2465134	2465134
		Гидравлика, электр. вибратор	0001 - 9999	2362727		2362727	2362727
		Гидравлика, гидравл. вибратор	0001 - 9999	2362731		2362731	2362731
SP 92i, SP 94i	21SP	Двигатель	0001 - 9999	2428648		2465498	2474459
		Гидравлика, электр. вибратор	0001 - 9999	2362727		2362727	2362727
		Гидравлика, гидравл. вибратор	0001 - 9999	2362731		2362731	2362731
SP 124, SP 124 L	18SP	Двигатель	0001 - 9999	2196859		2465441	2465441
		Гидравлика, электр. вибратор	0001 - 9999		2362731		2362731
		Гидравлика, гидравл. вибратор	0001 - 9999				

* Первое обслуживание.

Из-за возможных технических изменений постоянно сверяйте данные в инструкции по эксплуатации.

ОРИГИНАЛЬНОЕ КАЧЕСТВО WIRTGEN КОМПЛЕКТЫ ДЛЯ ТЕХНИЧЕСКОГО ОБСЛУЖИВАНИЯ

Оригинальные комплекты для технического обслуживания WIRTGEN содержат все необходимые воздушные, топливные, масляные фильтры и фильтры гидромасла, а также смазки, масла и уплотнения, подобранные для определенного типа машины. Исключение – гидравлическое масло.

Каждый комплект для технического обслуживания WIRTGEN 500 ч и 1000 ч содержит также стандартный комплект для анализа масла WIRTGEN GROUP.





Комплекты для технического обслуживания						
Тип машины	Моделльный ряд	Серийный номер	Периодичность замены			
			50 ч*	250 ч	500 ч	1000 ч
			Идент. №	Идент. №	Идент. №	Идент. №
W 35 DC	0403	0001 - 0165	2103026		2103026	2103033
		0166 - 9999	2103027		2103027	2103034
W 35 Ri	0703	0001 - 9999	2450025		2450025	2450026
W 500	0605	0005 - 0275	2103050	2103055	2103057	2103060
		0276 - 0903	2103051	2103055	2103058	2103061
		0904 - 9999	2103053	2103056	2103059	2103062
W 50	0805	0001 - 9999	2102984		2102984	2102987
W 50	1005	0001 - 0027	2101448		2101448	2101455
		0028 - 9999	2101449		2101449	2101456
W 50 H, W 55 H	1305	0001 - 9999	2592684	2592686	2592688	2592689
W 50 DC	0905	0001 - 0234	2103063		2103063	2103069
		0235 - 9999	2103064		2103064	2103070
W 50 DCi	1205	0001 - 9999	2336960		2336960	2336961
W 50 R, W 60 R	1405	0001 - 9999	2391117		2391117	2391119
W 50 Ri, W 60 Ri	1505	0001 - 0999	2370086		2370086	2370087
		1001 - 9999	2370086		2370086	2520130
W 60, W 100	0910, 1010	0001 - 9999	2103072		2103072	2103075
W 60i, W 100i, W 100 Ri, W 120 Ri	1210, 1610	0001 - 9999	2217272		2217273	2217274
W 100 H, W 130 H	1410	0001 - 9999	2330828	2330832	2330836	2330836
W 100 H, W 130 H	1910	0001 - 9999	2586367		2586365	2586361
W 100 R, W 120 R	1510	0001 - 9999	2217862		2103072	2103075
W 1000 F, W 1200 F, W 1300 F	0710	0001 - 0074	2103254		2103254	2103263
		0075 - 0329	2103255		2103255	2103264
		0330 - 0559	2103256		2103256	2103265
		0560 - 9999	2103257		2103257	2103266
W 100 F, W 120 F, W 130 F	0810	0001 - 9999	2103071		2103077	2103078
W 100 Fi, W 120 Fi, W 130 Fi	1310	0001 - 9999	2217276		2217278	2217279
W 100 CF, W 120 CF, W 130 CF	1710	0001 - 9999	2466540		2466541	2466542
W 100 CFi, W 120 CFi, W 130 CFi, W 150 CFi	1810, 0813	0001 - 9999	2428575		2428576	2428578
W 150, W 150 CF	0513, 0713	0001 - 9999	2103071		2103077	2103076

* Первое обслуживание.

Из-за возможных технических изменений постоянно сверяйте данные в инструкции по эксплуатации.

ОРИГИНАЛЬНОЕ КАЧЕСТВО WIRTGEN

КОМПЛЕКТЫ ДЛЯ ТЕХНИЧЕСКОГО ОБСЛУЖИВАНИЯ

Комплекты для технического обслуживания						
Тип машины	Модельный ряд	Серийный номер	Периодичность замены			
			50 ч*	250 ч	500 ч	1000 ч
			Идент. №	Идент. №	Идент. №	Идент. №
W 150i	0613	0001 - 9999	2217276		2217278	2217280
W 1500, W 1900	0820	0001 - 0638	2103178	2103179	2103180	2103181
		0639 - 9999	2181376	2103179	2183826	2183827
W 1900	1020	0001 - 9999	2586909	2594221	2586912	2586913
W 195, W 205, W 215	1820, 2520, 1920	0001 - 9999	2142161		2142163	2591801
W 2000	0620	0001 - 0865	2103158	2103161	2103163	2103165
		0866 - 1438	2103159	2103162	2103164	2103166
		1439 - 9999	2183828	2103162	2183830	2183831
W 2000	1120	0001 - 0533	2586744	2592912	2586756	2586763
		0534 - 0635	2586745	2592916	2586758	2586764
		0636 - 9999	2586746	2592917	2586759	2586765
W 200	1220	0001 - 9999	2142161		2142163	2142164
W 200i	1420	0001 - 0022	2217283		2217285	2217286
		0023 - 0888	2217283		2547243	2547244
		1001 - 9999	2432908		2432909	2432910
W 200 F	2020	0001 - 9999	2712799		2712826	2712906
W 200 Fi, W 207 Fi	2120	0001 - 9999	2659845		2659847	2659848
W 200 H	1620	0001 - 9999	2347202		2347204	2347271
W 200 Hi	1720	0001 - 0003	2347194		2347195	2347196
		0003 - 0888	2347194		2547264	2547265
		1001 - 9999	2446680		2446681	2446682
W 210	1320	0001 - 9999	2142158		2142159	2142160
W 210i	1520	0001 - 0999	2217287		2217288	2217290
		1001 - 9999	2403773		2403775	2403777

* Первое обслуживание.

Из-за возможных технических изменений постоянно сверяйте данные в инструкции по эксплуатации.



Комплекты для технического обслуживания						
Тип машины	Моделльный ряд	Серийный номер	Периодичность замены			
			50 ч*	250 ч	500 ч	1000 ч
			Идент. №	Идент. №	Идент. №	Идент. №
W 210 Fi	2320	0001 - 9999	2642782		2642783	2642784
W 210 XP	2420	0001 - 0999	2592173	2282574	2592183	2215626
W 2100	0921	0001 - 0129	2103296	2103298	2103300	2103302
		0130 - 0384	2103297	2103299	2103301	2103303
		0385 - 9999	2183833	2103299	2183835	2183836
W 220	0522	0001 - 9999	2215623	2282574	2215625	2215626
W 220i	0722	0001 - 9999	2535018		2545993	2545994
W 2200	0821	0001 - 0499	2103187	2103189	2103191	2103194
		0500 - 9999	2110176	2110177	2110178	2110179
W 250	0422	0001 - 9999	2173466		2173467	2173468
W 250i	0622	0001 - 0999	2275506		2275507	2275508
		1001 - 9999	2466714		2466715	2466716
W 240 CR, W 380 CR	03CR	0001 - 9999	2712795	2712796	2712797	2712798
W 240 CRi, W 380 CRi	04CR	0001 - 9999	2570002	2570003	2570004	2570005
WR 2000	03WR	0001 - 0327	2173657	2173658	2173659	2173660
		0328 - 9999	2183837	2173658	2183839	2183840
WR 200	06WR	0001 - 9999	2183837	2173658	2183839	2331710
WR 200i	09WR	0001 - 9999	2331640		2331642	2331643
WR 2400	05WR	0001 - 0211	2173661	2173662	2173663	2173665
		0212 - 9999	2183841	2173662	2183843	2183844
WR 240	07WR	0001 - 9999	2223472		2223471	2223470
WR 240i	10WR	0001 - 0083	2262358		2262357	2262354
		0084 - 0888	2262358		2409537	2409536
		1001 - 9999	2444497		2444496	2431648
WR 2500 S	04WR	0001 - 0350	2173672	2173673	2173675	2173676
		0351 - 9999	2173677	2252057	2173678	2173681
WR 250	08WR	0001 - 9999	2262420	2282574	2262421	2262422
WR 250i	11WR	0001 - 9999	2500480	2500481	2500482	2500484

* Первое обслуживание.

Из-за возможных технических изменений постоянно сверяйте данные в инструкции по эксплуатации.

ОРИГИНАЛЬНОЕ КАЧЕСТВО WIRTGEN GROUP СМАЗОЧНЫЕ МАТЕРИАЛЫ



СМАЗОЧНЫЕ МАТЕРИАЛЫ PREMIUM

большое значение для долгого срока службы деталей двигателей внутреннего сгорания, компонентов гидравлической системы, редукторов и подшипников имеет заправка/смаз-

ка машины предназначенным для конкретного случая применения смазочным материалом.

Смазочные материалы WIRTGEN GROUP полностью отвечают этим требованиям и оптимизированы с учетом особенностей машин WIRTGEN GROUP.

Это лучший выбор для повышения производительности вашей машины и долговременного сокращения затрат на техобслуживание.

Дополнительные сведения приведены в брошюре смазочные материалы WIRTGEN GROUP.

ВСЁ ИЗ ОДНИХ РУК

Касается ли это фрез WIRTGEN, укладчиков VÖGELE, катков HAMM, установки KLEEMANN или установки BENNINGHOVEN, машины WIRTGEN GROUP при сравнимых условиях применения могут быть заправлены и могут смазываться соответствующим маслом, предлагаемым этой фирмой.

В результате оптимизируются поставка, хранение запасов и способы заправки.

ПРИНАДЛЕЖНОСТИ ДЛЯ ЗАПРАВКИ И СМАЗКИ

Для таких задач, как заполнение и смазывание, мы предлагаем вам практичные и надежные принадлежности, изготовленные под знаком качества Made in Germany, например насосы для канистр и смазочные шприцы.



> **Стандартный комплект для анализа масла WIRTGEN GROUP**
Идент. № 2569619



**МОЩЬ В КАЖДОЙ КАПЛЕ
МАСЛА: ОРИГИНАЛЬНЫЕ
СМАЗОЧНЫЕ МАТЕРИАЛЫ
WIRTGEN GROUP**

ОРИГИНАЛЬНОЕ КАЧЕСТВО WIRTGEN GROUP

ТОЛЬКО ЛУЧШИЕ СМАЗОЧНЫЕ МАТЕРИАЛЫ ДЛЯ ВАШЕЙ МАШИНЫ

КОРОТКИЙ ПУТЬ К ОРИГИНАЛЬНЫМ СМАЗОЧНЫМ МАТЕРИАЛАМ И ФИЛЬТРАМ WIRTGEN GROUP

Воспользуйтесь нашим веб-порталом www.partsandmore.net, чтобы найти оптимальный продукт для своей машины. Всего несколько шагов – и вы окажетесь, например, на странице с наглядным перечнем подходящих смазочных материалов, наборы фильтров и комплекты для технического обслуживания, включая, конечно, всю необходимую информацию.

Вы заказываете – мы быстро доставляем. Идеальный инструмент, помогающий в ежедневной работе.

НА ПОРТАЛЕ: WWW.PARTSANDMORE.NET

НАША
УСЛУГА
ДЛЯ ВАС



ТАКЖЕ ВСЕГДА АКТУАЛЬНАЯ ВЕРСИЯ ДЛЯ МОБИЛЬНЫХ УСТРОЙСТВ

Возможность использования в любом месте: в офисе, автомобиле или на строительной площадке – наш портал о техобслуживании и оптимизирован для работы на мобильных устройствах, таких как планшет или смартфон.





ОПИСАНИЕ СМАЗОЧНЫХ МАТЕРИАЛОВ

WIRTGEN



Моторные масла			
Наименование	Характеристики	Расфасовка	Идент. №
WIRTGEN GROUP Engine Oil 15W-40	<p>Многофункциональное моторное масло на базе минерального масла</p> <p>Используется на рынках, где распространено топливо с высоким содержанием серы (например, Индия, Китай, Африка, Южная Америка).</p> <p>Подходит для двигателей без обработки ОГ (класс токсичности до EU Stage IIIa / US EPA Tier 3 включительно).</p>	5 л	2065020
		20 л	2065025
		208 л	2065026
		1000 л IBC	2118572
WIRTGEN GROUP Engine Oil 10W-40	<p>Синтетическое моторное масло с хорошими антифрикционными характеристиками для максимального продления интервалов замены масла</p> <p>Используется на рынках, где распространено топливо с высоким содержанием серы (например, Индия, Китай, Африка, Южная Америка).</p> <p>Подходит для двигателей без обработки ОГ (класс токсичности до EU Stage IIIa / US EPA Tier 3 включительно).</p>	5 л	2112355
		20 л	2112354
		208 л	2219171
		1000 л IBC	2118569
WIRTGEN GROUP Engine Oil Low SAPS 15W-40	<p>Моторное масло на минеральной базе с высококачественным базовым маслом</p> <p>Соответствует требованиям к вязкости всех машин WIRTGEN GROUP с двигателями Cummins.</p> <p>Используется на рынках, где распространено топливо с низким содержанием серы (например, в Европе).</p> <p>Подходит для двигателей с обработкой ОГ (класс токсичности, начиная с EU Stage IIIb / US EPA Tier 4i).</p>	5 л	2573349
		20 л	2573350
		208 л	2573351
		1000 л IBC	2637453
WIRTGEN GROUP Engine Oil Low SAPS 10W-40	<p>Синтетическое моторное масло с хорошими антифрикционными характеристиками для самых разных целей применения</p> <p>Экономия топлива достигает 1 % по сравнению с 15W-40.</p> <p>Используется на рынках, где распространено топливо с низким содержанием серы (например, в Европе).</p> <p>Подходит для двигателей с обработкой ОГ (класс токсичности, начиная с EU Stage IIIb / US EPA Tier 4i).</p>	5 л	2346869
		20 л	2346870
		208 л	2346871

Охлаждающие жидкости			
Наименование	Характеристики	Расфасовка	Идент. №
WIRTGEN GROUP Antifreezing Compound	<p>Охлаждающие жидкости WIRTGEN GROUP для защиты от коррозии, перегрева и мороза (не использовать для 09WR (WR 200i) или для машин KLEEMANN).</p>	5 л	2173022
		20 л	2173023
		208 л	2173024
WIRTGEN GROUP Antifreezing Compound MB	<p>Охлаждающие жидкости WIRTGEN GROUP для защиты от коррозии, перегрева и мороза для дизельных двигателей 09WR (WR 200i) Mercedes Benz.</p>	20 л	2555507
WIRTGEN GROUP Antifreezing Compound KLEEMANN	<p>Охлаждающие жидкости WIRTGEN GROUP для защиты от коррозии, перегрева и мороза для машин KLEEMANN.</p>	20 л	2535933

Из-за возможных технических изменений постоянно сверяйте данные в инструкции по эксплуатации.

ОПИСАНИЕ СМАЗОЧНЫХ МАТЕРИАЛОВ

Гидравлические масла			
Наименование	Характеристики	Расфасовка	Идент. №
WIRTGEN GROUP Clutch Fluid HLP 32	Гидравлическое масло для использования в муфтах KLEEMANN Подходит для низких температур (в приполярных зонах).	5 л	2268030
		20 л	2268032
WIRTGEN GROUP Hydraulic Oil HVLP 32	Универсальное гидравлическое масло Подходит для низких температур (в приполярных зонах).	20 л	2118573
WIRTGEN GROUP Hydraulic Oil HVLP 46	Универсальное гидравлическое масло Подходит для умеренных температур.	20 л	2065028
		208 л	2065029
		1000 л IBC	2118571
WIRTGEN GROUP Hydraulic Oil HVLP 68	Универсальное гидравлическое масло Подходит для высоких температур (субтропики, тропики).	20 л	2118574
		208 л	2570591

Био-гидравлические масла			
Наименование	Характеристики	Расфасовка	Идент. №
WIRTGEN GROUP Bio Hydraulic Oil HVLP 46	Биологически разлагаемое универсальное гидравлическое масло Подходит для умеренных температур.	20 л	2118575
		208 л	2270558
WIRTGEN GROUP Bio Hydraulic Oil HVLP 68	Биологически разлагаемое универсальное гидравлическое масло Подходит для высоких температур (субтропики, тропики). Будучи трудновоспламеняемым гидравлическим маслом, это масло соответствует требованиям Эмшерского разрешения (Управление по безопасности и охране труда при добыче полезных ископаемых, MSHA) и подходит для использования в подземных работах.	20 л	2124179

Трансмиссионные масла			
Наименование	Характеристики	Расфасовка	Идент. №
WIRTGEN GROUP Gear Oil 85W-90	Трансмиссионное масло для мостов ходовых приводов WIRTGEN на базе минерального масла. Не для редукторов фрезерных барабанов WIRTGEN (кроме 2500 SM, 4200 SM), подшипников вибраторов и бандажей HAMM, редукторов насосов и приводов ходовой части VÖGELE.	5 л	2065030
		20 л	2065031
		208 л	2065032
WIRTGEN GROUP Multi Gear Oil VG 150	Промышленное трансмиссионное масло на базе минерального масла для конусных дробилок KLEEMANN. Добавки EP (extreme pressure - сверхвысокое давление) гарантируют очень высокую защиту от износа. Рекомендуется для применения в конусных дробилках KLEEMANN MCO 9 EVO и MCO 11 PRO.	20 л	2483280
		208 л	2483281
WIRTGEN GROUP Multi Gear Oil VG 220	Промышленное трансмиссионное масло на базе минерального масла для конусных дробилок KLEEMANN, а также мешалок и сушильных барабанов BENNINGHOVEN. Добавки EP (extreme pressure - сверхвысокое давление) гарантируют очень высокую защиту от износа.	5 л	2693096
		20 л	2483282
		208 л	2483283



Трансмиссионные масла			
Наименование	Характеристики	Расфасовка	Идент. №
WIRTGEN GROUP Special Gear Oil	Специальное многофункциональное полностью синтетическое трансмиссионное масло для насосных раздаточных коробок и ходовых приводов VÖGELE, вибрационных опор HAMM и ходовых приводов KLEEMANN. Оно отличается очень хорошими характеристиками холодного пуска и очень хорошей защитой от износа (например, подшипников, зубчатых колес) и подходит, в первую очередь, для использования при больших нагрузках.	5 л	1238051
		20 л	2065037
		208 л	2065038
WIRTGEN GROUP Special Gear Oil Roller Drum Drive	Специальное многофункциональное полностью синтетическое трансмиссионное масло для приводов банджага HAMM. Оно отличается очень хорошими характеристиками холодного пуска и очень хорошей защитой от износа (например, подшипников, зубчатых колес) и подходит, в первую очередь, для использования при больших нагрузках.	5 л	2571293
		20 л	2571294
		208 л	2571300
WIRTGEN GROUP Special Synthetic Gear Oil 220	Специальное многофункциональное полностью синтетическое трансмиссионное масло для мешалок BENNINGHOVEN и смесительных установок, оснащенных двигателями со специальной коробкой передач.	5 л	2693122
		20 л	2693101
WIRTGEN GROUP Special Synthetic Gear Oil 320	Специальное многофункциональное полностью синтетическое трансмиссионное масло для грануляторов BENNINGHOVEN.	5 л	2693099
		20 л	2693097
WIRTGEN GROUP High-Performance Gear Oil PGLP 150	Эксклюзивное полностью синтетическое редукторное масло, разработанное с учетом высокой нагрузки редукторов фрезерных барабанов WIRTGEN. Благодаря хорошей смачиваемости смазки обеспечивается высокая адгезия на зубчатых колесах и, следовательно, хорошая защита от износа. Не использовать для виброподшипников и приводов банджажей HAMM.	5 л	2173019
		20 л	199752
		208 л	2120829
WIRTGEN GROUP High-Performance Gear Oil PGLP 220	Эксклюзивное полностью синтетическое редукторное масло, разработанное с учетом высокой нагрузки редукторов фрезерных барабанов WIRTGEN, а также для редукторов ленточных конвейеров и угловых редукторов KLEEMANN. Благодаря хорошей смачиваемости смазки обеспечивается высокая адгезия на зубчатых колесах и, следовательно, хорошая защита от износа. Не использовать для виброподшипников и приводов банджажей HAMM.	5 л	2170074
		20 л	2065033
		208 л	2065034
WIRTGEN GROUP High-Performance Gear Oil PGLP 460	Эксклюзивное полностью синтетическое трансмиссионное масло, рассчитанное для тяжелых условий работы в ресайклерах WIRTGEN горячего типа и дозаторах связующего вещества. Благодаря хорошей смачиваемости смазки обеспечивается высокая адгезия на зубчатых колесах и, следовательно, хорошая защита от износа. Не использовать для виброподшипников и приводов банджажей HAMM.	5 л	2461524
		20 л	2120830
WIRTGEN GROUP Syncro Gear Oil 68 BENNINGHOVEN	Трансмиссионное масло для синхронизированной коробки передач BENNINGHOVEN V 200 для мешалок объемом 4 и 3 т.	17 кг	90-054967
WIRTGEN GROUP Syncro Gear Oil 220 BENNINGHOVEN	Трансмиссионное масло для синхронизированной коробки передач BENNINGHOVEN V 140 / 160 для мешалок объемом 2,5 и 2 т.	20 л	99-017591

ОПИСАНИЕ СМАЗОЧНЫХ МАТЕРИАЛОВ

Консистентные смазки			
Наименование	Характеристики	Расфасовка	Идент. №
WIRTGEN GROUP Multipurpose Moly Grease	Смазка на основе минерального масла для смазывания подвергающихся высоким или ударным нагрузкам подшипников в неблагоприятных условиях при высокой влажности. Подходит для смазки в условиях смешанного трения, на шероховатых поверхностях и в качестве монтажной смазки (например, шарнирных пальцев, опор колеса). Не подходит для шарикоподшипников и шлифованных поверхностей. Температуры эксплуатации от -25 °С до +120 °С.	400 г	2065035
WIRTGEN GROUP Cone Moly Grease	Литиевая комплексная смазка высокой вязкости для смазывания конусных дробилок KLEEMANN. Смазка с сульфидом молибдена (MoS ₂). Для медленно вращающихся подшипников и болтов под высокими нагрузками. Не подходит для шарикоподшипников и шлифованных поверхностей. Температуры эксплуатации от -20 °С до +150 °С.	400 г	2342967
WIRTGEN GROUP High-Performance Grease	Литиевая комплексная смазка на базе минерального масла с хорошей защитой от износа. Например, для использования в муфтах и вторичных мешалках WIRTGEN. Широкий диапазон эксплуатации от -20 °С до +150 °С (универсальная смазка).	400 г	47259
WIRTGEN GROUP High-Performance Grease KLEEMANN	Консистентная смазка для подшипников сит KLEEMANN.	400 г	M10021195
WIRTGEN GROUP High-Performance Grease BENNINGHOVEN	Консистентная смазка для опорных катков сушильных барабанов, а также грануляторов BENNINGHOVEN.	400 г	2680086
		18 кг	2680089
WIRTGEN GROUP High-Performance Grease Mastic Asphalt Mixer BENNINGHOVEN	Специальная смазка для BENNINGHOVEN для смазки подшипников котла для приготовления литого асфальта.	400 г	99-004301
WIRTGEN GROUP High-Performance Bearing Grease BENNINGHOVEN	Высококачественный смазочный материал для смазки внутренних подшипников BENNINGHOVEN.	400 мл	99-000756
WIRTGEN GROUP Friction and Roller Bearing Grease	Высокоэффективная поликарбамидная смазка с высочайшей стойкостью к давлению и хорошей защитой от износа. Для смазки подшипников качения и скольжения VÖGELE, подвергающихся высоким термическим нагрузкам, а также для использования в устройствах BENNINGHOVEN. Широкий диапазон эксплуатации от -25 °С до +180 °С (универсальная смазка).	12x 400 г	2086136
		18 кг	2027868
WIRTGEN GROUP Drum Bearing Grease	Эксклюзивный пластичный смазочный материал для подшипников бандажей на катках. Высокостабилен при высоких давлениях и температурах.	1 кг	1205757
WIRTGEN GROUP Drive Bearing Grease	Специальный высококачественный пластичный смазочный материал для подшипников ходовой части катков. Высокостабилен при высоких давлениях, обладает водоотталкивающим действием.	1 кг	1227114



Консистентные смазки			
Наименование	Характеристики	Расфасовка	Идент. №
WIRTGEN GROUP Special Grease Screen Motor BENNINGHOVEN	Специальный смазочный материал для смазки моторов грохота BENNINGHOVEN. Температуры эксплуатации от -20 °C до +140 °C.	400 г	90-003883
WIRTGEN GROUP Telescoping Tube Grease	Специальный высококачественный пластичный смазочный материал на силиконовой базе для смазки выдвижных труб на укладчиках VÖGELE.	100 г	2086137
WIRTGEN GROUP Low-Viscosity Grease	Термически стабильная, высокоэффективная текучая консистентная смазка с выраженными износозащитными свойствами для приводов распределительного шнека VÖGELE.	5 кг	2050152
WIRTGEN GROUP Quick-Change Toolholder Grease	Смазка для сменных резцедержателей WIRTGEN.	480 г	2310279

Прочее			
Наименование	Характеристики	Расфасовка	Идент. №
WIRTGEN GROUP Asphalt Anti Stick	Прекрасное решение для резиновых и комбинированных вальцов от HAMM: предотвращает налипание битума на резиновые колеса. Основу эмульсии составляет нетоксичный раствор; к тому же она быстро разлагается биологически.	5 л	2559307
		20 л	2559309
WIRTGEN GROUP Silicone Transformer Liquid	Трансформаторное масло DOW, используемое для магнитных отделителей в машинах KLEEMANN.	20 л	2346389
AdBlue®*	32,5 %-ный водный раствор карбамида высокой степени очистки (DIN 70070).	10 л	2434706
		210 л	2090870



* AdBlue® является зарегистрированным товарным знаком Verband der Automobilindustrie (VDA) e.V. (Объединение немецкой автомобильной промышленности).
Из-за возможных технических изменений постоянно сверяйте данные в инструкции по эксплуатации.

ПРИНАДЛЕЖНОСТИ ДЛЯ ЗАПРАВКИ И СМАЗКИ

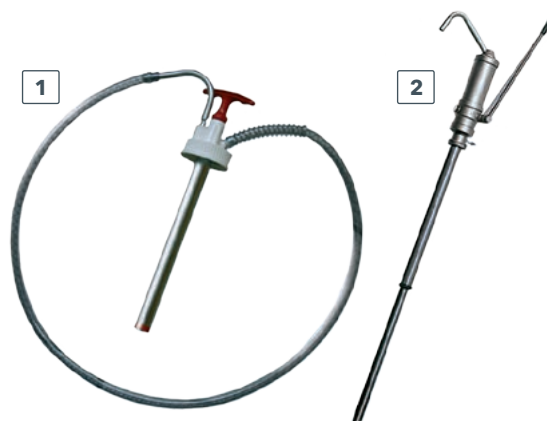
Насосы для масла

1 > Ручной насос для 20-л канистр
Идент. № 2065044

- Поршневой насос.
- Раздаточный шланг с пружинной спиралью и пружиной для защиты от переламывания.
- Выпускной штуцер с защитой от капель, с держателем.
- Ножной клапан.

2 > Ручной рычажный насос для 208-л бочек
Идент. № 2065045

- Металлическое исполнение.
- Телескопическая всасывающая трубка.
- Поворотное выпускное колено.
- Подача: 0,2 л/ход.



Смазочные шприцы и прессы

1 > Шприцы

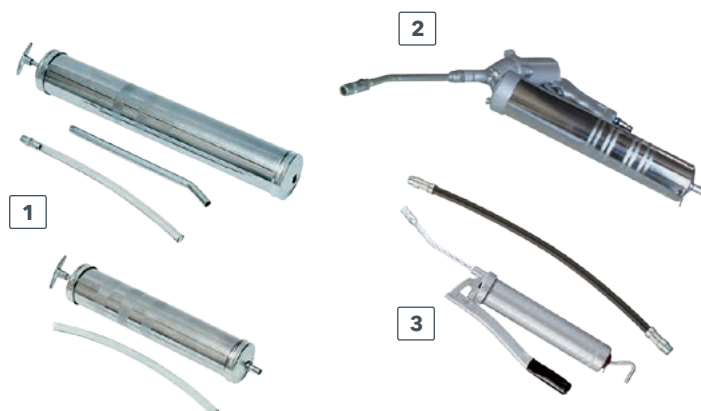
Идент. № 2065046 (500 г)
Идент. № 2065047 (1000 г)

- Металлическое исполнение.
- Гибкий шланг.

2 > Смазочный шприц/пистолет
Идент. № 2065049

- Металлическое исполнение.
- Высокое давление.
- Размер 400 г.

3 > Ручной рычажный смазочный шприц
Идент. № 2065048



Заправочные лейки и воронки

1 > Заправочные лейки и воронки

Идент. № 2065041 (1 л)
Идент. № 2065042 (2 л)
Идент. № 2065043 (5 л)

- Гибкий носик.
- Крышка.
- Разные габариты.

2 > Воронки

Идент. № 2065039 (180 мм)
Идент. № 2065040 (220 мм)

- Из прозрачного пластика.
- Крышка.
- Разные диаметры.





SMART SERVICE



ИНТЕЛЛЕКТУАЛЬНЫЙ СЕРВИС

WIRTGEN GROUP SmartService предлагает надежную поддержку для сохранения стоимости вашей машины. Воспользуйтесь преимуществами нашего пакета обслуживания, который обеспечит экономичность, минимизацию простоев, сохранение стоимости вашей машины, а также комфорт и надежность.

В сочетании с WITOS FleetView* мы предлагаем модель техобслуживания на базе телематических технологий, открывающую новые горизонты в вопросах профилактики, скорости реагирования и эффективности.

ИНДИВИДУАЛЬНЫЕ СОГЛАШЕНИЯ ОБ ОБСЛУЖИВАНИИ ВАШИХ МАШИН





+ WITOS FleetView*

- > Планирование превентивного технического обслуживания.
- > Быстрое реагирование при возникновении неисправностей.
- > Актуальная информация о местонахождении и состоянии машин.

SmartService

- > Профессиональное техническое обслуживание согласно инструкции по эксплуатации (включая замену фильтров и смазочных материалов, время выполнения работ и транспортные расходы).
- > Визуальный осмотр.
- > Осмотр на наличие изношенных компонентов и отчет.
- > Обновление ПО.
- > Проверка эксплуатационной безопасности в соответствии с правилами техники безопасности.

SmartService

- > Профессиональное техническое обслуживание согласно инструкции по эксплуатации (включая замену фильтров и смазочных материалов, время выполнения работ и транспортные расходы).
- > Визуальный осмотр.
- > Осмотр на наличие изношенных компонентов и отчет.
- > Обновление ПО.
- > Проверка эксплуатационной безопасности в соответствии с правилами техники безопасности.

ЗАИНТЕРЕСОВАЛИСЬ? ОБРАТИТЕСЬ В НАШЕ ТОРГОВОЕ ПРЕДСТАВИТЕЛЬСТВО ИЛИ НАШ СЕРВИСНЫЙ ЦЕНТР.



ОРИГИНАЛЬНОЕ КАЧЕСТВО WIRTGEN GROUP

КОМПЛЕКТЫ ДЛЯ ДООСНАЩЕНИЯ

WITOS FLEET VIEW

В таблице приведены машины, для которых уже сегодня доступен комплект для дооснащения системой WITOS FleetView*. Если машина уже подготовлена для WITOS FleetView на заводе-изготовителе, комплект кабелей, приведенный в таблице, не требуется.

Для получения сведений о наличии комплектов для дооснащения для машин других серийных рядов обратитесь в торговое представительство или сервисный центр компании WIRTGEN GROUP в своем регионе.



Комплекты для дооснащения WITOS FleetView				
Тип машины	Модельный ряд	Серийный номер	Комплект кабелей	WITOS FleetView (без комплекта кабелей)
			Идент. №	Идент. №
W 35 Ri	0703	0001 - 0005 0006 - 9999	2555113	2483436
W 50 R, W 60 R	1405	0001 - 0023 0024 - 9999	2555113	2483436
W 50 Ri, W 60 Ri	1505	0001 - 0024 0025 - 9999	2555113	2483436
W 100 R, W 120 R	1510	0001 - 0025 0026 - 9999	2555113	2483436
W 100 Ri, W 120 Ri	1610	0001 - 9999		2483436
W 100 F, W 120 F, W 130 F	0810	0680 - 9999	2535386	2483436
W 100 Fi, W 120 Fi, W 130 Fi	1310	0001 - 0263 0264 - 9999	2535388	2483436
W 100 CF, W 120 CF, W 130 CF	1710	0001 - 0134 0135 - 9999	2555113	2483436
W 100 CFi, W 120 CFi, W 130 CFi	1810	0001 - 9999		2483436
W 150	0513	0070 - 0309	2650797	2483436
W 150i	0613	0001 - 0060 0061 - 9999	2348164	2483436
W 150 CF	0713	0001 - 0038 0039 - 9999	2555113	2483436
W 150 CFi	0813	0001 - 9999		2483436
W 2000	0620	0001 - 9999	2650795	2483436
W 200	1220	0001 - 0838 0839 - 9999	2470503	2483436
W 200i	1420	0001 - 0084 0085 - 9999	2470503	2483436
W 200 Hi	1720	0001 - 0022 0023 - 9999	2470503	2483436
W 210	1320	0006 - 0432 0433 - 9999	2470503	2483436
W 210i	1520	0001 - 0112 0113 - 9999	2470503	2483436
W 210 XP	2420	0001 - 9999		2483436
W 2100	0921	0260 - 9999	2725442	2483436
W 220	0522	0001 - 0056 0057 - 9999	2470503	2483436
W 220i	0722	0001 - 9999		2483436

*WITOS FleetView доступна не во всех странах и не для всех модельных рядов. Свяжитесь, пожалуйста, с центром продажи и обслуживания в вашем регионе.



Комплекты для дооснащения WITOS FleetView				
Тип машины	Модельный ряд	Серийный номер	Комплект кабелей	WITOS FleetView (без комплекта кабелей)
			Идент. №	Идент. №
W 2200	0821	0200 - 9999	2512856	2483436
W 250	0422	0003 - 9999	2470503	2483436
W 250i	0622	0001 - 0016 0017 - 9999	2470503	2483436
WR 2000	03WR	0001 - 9999	2656550	2483436
WR 200	06WR	0001 - 0066 0067 - 9999	2381420	2483436
WR 200i	09WR	0001 - 9999		2483436
WR 2400	05WR	0001 - 9999	2656550	2483436
WR 240	07WR	0001 - 0274 0275 - 9999	2381420	2483436
WR 240i	10WR	0001 - 0055 0056 - 9999	2381420	2483436
WR 2500 S	04WR	0350 - 9999	2656551	2483436
WR 250	08WR	0001 - 0038 0039 - 9999	2381420	2483436
WR 250i	11WR	0001 - 9999		2483436
KMA 220	05MS	0104 - 9999		2483436
KMA 220i	06MS	0001 - 9999		2483436
SP 15	12SP	0220 - 9999		2483436
SP 15i	14SP	0025 - 9999		2483436
SP 25	13SP	0146 - 9999		2483436
SP 25i	15SP	0025 - 9999		2483436
SP 61, SP 62, SP 64	22SP	0001 - 0089 0090 - 9999	2430597	2483436
SP 61i, SP 62i, SP 64i	23SP	0001 - 9999		2483436
SP 92, SP 94	20SP	0001 - 0047 0048 - 9999	2430597	2483436
SP 92i, SP 94i	21SP	0001 - 9999		2483436

Комплекты для дооснащения WIRTGEN Performance Tracker (WPT)*				
Тип машины	Модельный ряд	Серийный номер	с защитным навесом	без защитного навеса
			Идент. №	Идент. №
W 200	1220	0331 - 0665	2703887	2703890
		0666 - 9999	2703884	2703885
W 200i	1420	0001 - 1440	2703887	2703890
		1441 - 9999	2703884	2703885
W 210	1320	0310 - 0454	2703887	2703890
		0455 - 9999	2703884	2703885
W 210i	1520	0001 - 1162	2703887	2703890
		1163 - 9999	2703884	2703885
W 210 XP	2420	0001 - 9999	2703884	2703885
W 220	0522	0006 - 0222	2703900	2703901
		0223 - 9999	2703897	2703898
W 220i	0722	0001 - 9999	2703897	2703898
W 250	0422	0044 - 0089	2703894	2703896
		0090 - 9999	2703892	2703893
W 250i	0622	0003 - 1017	2703894	2703896
		1018 - 9999	2703892	2703893

*WPT доступен не во всех странах.
Свяжитесь, пожалуйста, с центром продажи и обслуживания в вашем регионе.

СИНОНИМ УКЛАДЧИКА С МИРОВЫМ ИМЕНЕМ



ТЕХНОЛОГИЯ УКЛАДКИ. КЛЮЧЕВАЯ КОМПЕТЕНЦИЯ	182	i		
ПОДАЧА МАТЕРИАЛА	184		Отжимные ролики	184
			Резиновая накладка для бункера материала	186
			Сервисные наборы для приемных бункеров материала	188
			Сервисные наборы для скребковых конвейеров	190
			Сервисные наборы для приводных валов скребковых конвейеров	192
			Цепные звездочки и приводные цепи для шнекового привода	193
			Ведущие валы скребковых конвейеров	194
РАСПРЕДЕЛЕНИЕ МАТЕРИАЛА	196		Сервисные пакеты для лопастей шнека	196
			Сервисные наборы для распределительных шнеков	198
			Датчики транспортировки материала распределительными шнеками	200
ТЕХНИКА ДЛЯ УПЛОТНЕНИЯ	202		Защитные резиновые накладки для укладочных брусьев	202
			Передние стенки и пружинные стальные ленты	204
			Трамбующие планки	208
			Листы укладочного бруса	210
			Прессующие планки	214
			Сервисные наборы для рабочих органов	216
			Сервисные наборы для уширителей рабочих органов	220

УПРАВЛЕНИЕ ГЕНЕРАТОРАМИ И ЭЛЕКТРОНАГРЕВ	222		Генераторы	222
			Клиновой ремень	223
			Стержневые нагреватели	224
НАПРАВЛЯЮЩИЕ РАБОЧЕГО ОРГАНА	232		Направляющие планки и ползуны	232
			Выдвижные трубы	234
ХОДОВАЯ ЧАСТЬ	236		Гусеничные цепи	236
			Башмаки	238
			Опорные ролики	240
			Ведущие звездочки	242
			Направляющие колеса	244
КОЛЕСА И ШИНЫ	246			
НИВЕЛИРОВАНИЕ	248		Компоненты NIVELTRONIC и NIVELTRONIC Plus	248
КАБИНА	252		Запасные ключи	252
КОМПОНЕНТЫ ЭЛЕКТРООБОРУДОВАНИЯ	253		Осветительные баллоны	253
ИНСТРУМЕНТЫ	254		Специальные инструменты	254
			Сервисный чемоданчик	256
			Гидравлические инструменты	257
			Электроинструменты	258
			Электро-гидравлические наборы для скорой технической помощи	260
НАБОРЫ ФИЛЬТРОВ	262			
СМАЗОЧНЫЕ МАТЕРИАЛЫ	264		Смазочные материалы	264
			Описание смазочных материалов	267
			Принадлежности для заправки и смазки	272
ТЕЛЕМАТИЧЕСКИЕ ТЕХНОЛОГИИ	274		Комплекты для дооснащения WITOS FleetView	274

ОРИГИНАЛЬНОЕ КАЧЕСТВО VÖGELE

ТЕХНОЛОГИЯ УКЛАДКИ.

КЛЮЧЕВАЯ КОМПЕТЕНЦИЯ

Рабочий орган – центральный компонент каждого асфальтоукладчика. Компания VÖGELE изготавливает рабочие органы двух типов.

Раздвижной рабочий орган (AB) применяется для укладки на участках с разной рабочей шириной – от 1,1 до 9,5 м. Их главное преимущество – чрезвычайная гибкость при часто меняющейся ширине укладки.

Нераздвижные рабочие органы (SB) используются преимущественно при выполнении работ на длинных участках с одинаково большой шириной укладки и большими радиусами поворотов. Они могут использоваться для ширины укладки от 2,5 до 16 м благодаря установке специальных уширителей.

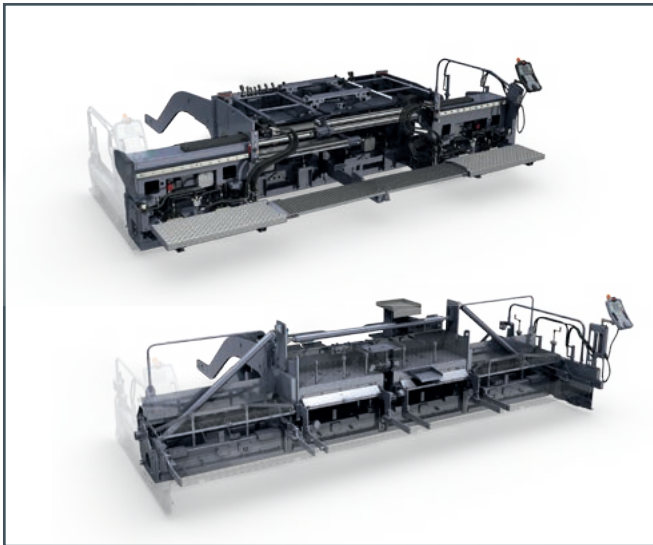
Основной задачей рабочего органа является равномерное уплотнение смеси по всей ширине укладки и создание замкнутой и ровной поверхности.

Уплотняющие агрегаты рабочего органа должны обеспечивать максимально эффективное предварительное уплотнение, чтобы исключить просадку при окончательном уплотнении из-за разной толщины укладки. Для уплотнения могут использоваться различные уплотняющие агрегаты.

Уплотняющие агрегаты раздвижных рабочих органов

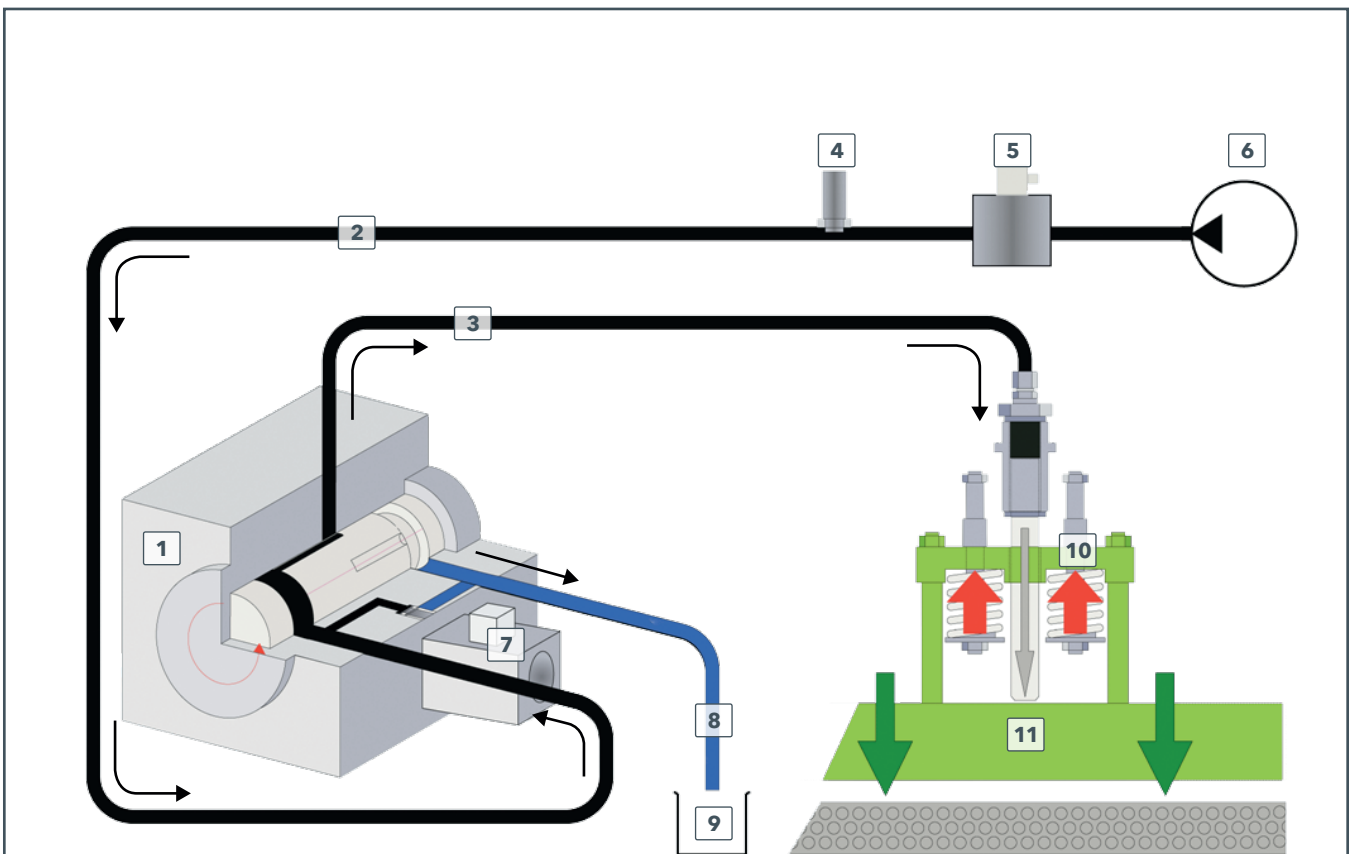
- 1 > V: вибратор
- 2 > TV: Трамбующий брус и вибратор
- 3 > TP1: Трамбующий брус и одна прессующая планка
- 4 > TP2 (Plus): Трамбующий брус и две прессующие планки

Сокращение для уплотняющего агрегата	Описание
T (трамбующий брус)	Приводится во вращение эксцентриковым валом. Брус движется по вертикали.
V (вибратор)	Вращающийся дисбалансный вал генерирует колебания выглаживающего листа, перпендикулярные направлению движения.
P (прессующая планка)	Прессующие планки под воздействием гидромасла создают импульсы давления на смесь максимум 130 бар с частотой примерно 68 Гц.
P1	Исполнение с одной прессующей планкой
P2	Исполнение с двумя прессующими планками
Plus	Исполнение с двумя прессующими планками; измененная форма трамбующего бруса и дополнительные грузы на раме рабочего органа



ПРИНЦИП РАБОТЫ ПРЕССУЮЩИХ ПЛАСТИН ВЫСОКОГО УПЛОТНЕНИЯ

При включении функции пресспластин главный насос подаёт рабочую жидкость с постоянным потоком в генератор импульсов. Вследствие вращения золотника генератора импульсов рабочей жидкости прерывается 68 раз в секунду, т. е. пресспластины под давлением опускаются вниз и возвращаются вверх, в исходное положение, за счёт пружин с частотой 68 Гц. Минимальное давление, при котором начинают работать пружины, составляет 40 бар. Это давление считывается с помощью датчиков давления на внешнем пульте машины. Регулировка давления производится с помощью редукционного клапана с электрическим управлением.



- | | | |
|-------------------------------------|-------------------------------|------------------------|
| 1 > Вращающийся генератор импульсов | 4 > Датчик давления | 8 > Обратный ход |
| 2 > Постоянный поток смеси | 5 > Клапан последовательности | 9 > Бак |
| 3 > Пульсирующий поток смеси | 6 > Шестеренчатый насос | 10 > Пакет пружин |
| | 7 > Регулировка давления | 11 > Прессующая планка |

ОРИГИНАЛЬНОЕ КАЧЕСТВО VÖGELE ОТЖИМНЫЕ РОЛИКИ

Упорные ролики в передней части асфальтоукладчика подвергаются наибольшим нагрузкам.

Это в первую очередь касается момента, когда грузовик с асфальтом наезжает на них, чтобы подать новый материал на машину.

При выборе подшипников VÖGELE гарантирует, что упорные ролики отвечают наивысшим требованиям к качеству, чтобы обеспечивалось аккуратное качение колес грузовика и процесс загрузки никоим образом не нарушался.



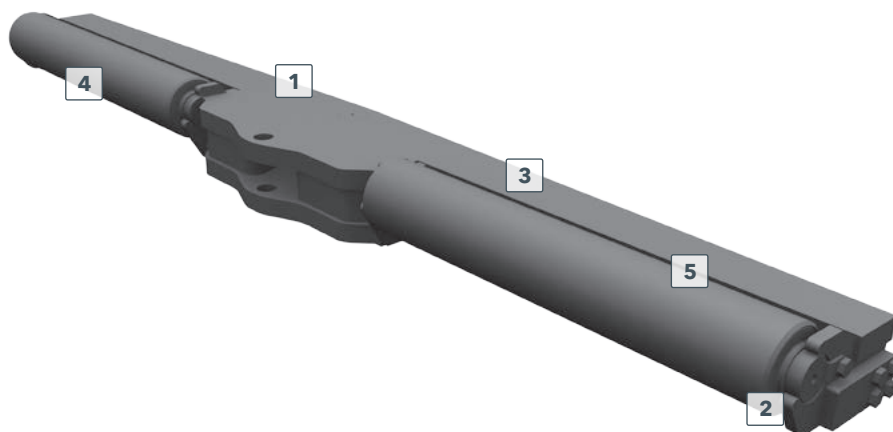
1 *Вся система упорной балки* рассчитана на восприятие высочайших нагрузок.

2 *Внутренние подшипники* отличаются высоким качеством и продолжительным сроком службы.

3 *Маятниковая подвеска* обеспечивает легкий выезд грузовика при укладке асфальта на поворотах.

4 *Упорная балка* предотвращает удары машины о поверхность асфальта.

5 *Подрессоренная упорная балка PaveDock* надежно компенсирует все удары автомобилей для подвоза смеси в машинах «-3».





Отжимные ролики									
Тип машины	Модель- ный ряд	Труба		Подшипник		Ось		Крышка	
		Количе- ство	Идент. №	Количе- ство	Идент. №	Количе- ство	Идент. №	Количе- ство	Идент. №
SUPER 700, SUPER 800	0790	2	2005914	4	2005836				
SUPER 700-3(i), SUPER 800-3(i)	0890								
SUPER 1100-2, SUPER 1300-2, SUPER 1103-2, SUPER 1303-2	0811, 0911								
SUPER 1100-3(i), SUPER 1300-3(i), SUPER 1103-3(i), SUPER 1303-3(i)	1011, 1411, 1111, 1511								
SUPER 1600-1, SUPER 1800-1, SUPER 1603-1, SUPER 1803-1	0782, 0982, 0783	2	4617305243	4	2240570	2	4601032333	4	4604132599
SUPER 1600-2, SUPER 1800-2 (SJ), SUPER 1603-2, SUPER 1803-2	1182, 0883	2	2040320	4	2240570	2	2041091	4	4604132599
SUPER 1600-3(i), SUPER 1700-3(i), SUPER 1800-3(i), SUPER 1800-3(i) SJ, SUPER 1603-3(i), SUPER 1703-3(i), SUPER 1803-3(i)	1582, 1982, 1482, 1183, 1283, 1083	2	2182537	4	2240570	2	2182538	4	2182539
SUPER 1900-2, SUPER 2100-2, SUPER 2100-2 IP	0719	2	2040320	4	2240570	2	2041091	4	4604132599
SUPER 3000-2	0874	2	2118444	4	9506200625	2	2118447	4	2118449
SUPER 1900-3(i), SUPER 2100-3(i)	0819	2	2182537	4	2240570	2	2182538	4	2182539
SUPER 2000-3(i), SUPER 2003-3(i)	1174, 0975	2	2320937	4	2240570	2	2320960	4	2182539
VISION 5100-2, VISION 5103-2	1382, 0983	2	2040320	4	2240570	2	2041091	4	4604132599
VISION 5200-2(i), VISION 5203-2(i)	0774, 0974, 0775, 0875	2	2054010	4	2240570	2	2054006	4	4604132599
MT 3000-2	0761	2	2145859	4	2240570	2	2145868	4	4604132599

ОРИГИНАЛЬНОЕ КАЧЕСТВО VÖGELE РЕЗИНОВАЯ НАКЛАДКА ДЛЯ БУНКЕРА МАТЕРИАЛА

Оригинальные резиновые накладки VÖGELE для бункера материала подходят для любой машины и обеспечивают абсолютную точность посадки.

Тем самым при загрузке асфальтовой смеси в асфальтоукладчик материал не рассыпается перед ним, а попадает исключительно в бункер машины. Накладки обеспечивают доступность материала от бункера и точки распределения до рабочего органа.

Кроме того, они защищают упорные ролики, обеспечивая чистое замыкание боковой стенки, и заменяются без особых усилий.



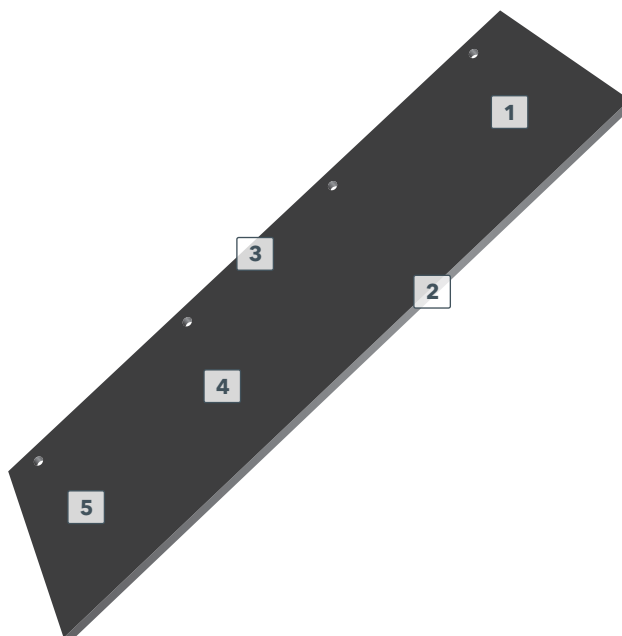
1 Точно соответствующие размеру бункера с материалом резиновые накладки предотвращают выход асфальта.

2 Стальные вставки усиливают резиновые накладки и обеспечивают их стабильность.

3 Резиновые накладки для бункера оптимально защищают весь узел упорной балки.

4 Резиновые накладки для бункера материала изготавливаются индивидуально для каждого типа машины.

5 Винтовые соединения позволяют выполнить быструю и простую замену.





Резиновая накладка для бункера материала								
Тип машины	Модельный ряд	Серийный номер	Резиновый скребок, слева и справа		Резиновый скребок, центральный		Резиновая накладка, слева	Резиновая накладка, справа
			Количество	Идент. №	Количество	Идент. №	Идент. №	Идент. №
SUPER 700, SUPER 800	0790	0010 - 9999	2	2025844	1	2025841*	2027092***	
SUPER 700-3(i), SUPER 800-3(i)	0890	0010 - 9999	2	2379941	1	2025841	2396068***	
SUPER 1100-2, SUPER 1300-2	0811	0010 - 9999	2	2048231 2067845**	1	2048234*		
SUPER 1103-2, SUPER 1303-2	0911	0010 - 9999	2	2048231 2067845**	1	2052454*		
SUPER 1100-3(i), SUPER 1300-3(i), SUPER 1103-3(i), SUPER 1303-3(i)	1011, 1411, 1111, 1511	0010 - 9999	2	2048231 2067845**	1	2048234*		
SUPER 1600-1, SUPER 1800-1, SUPER 1603-1, SUPER 1803-1	0782, 0982, 0783	0010 - 9999	2	4601112253	1	4601112254*		
SUPER 1600-2, SUPER 1800-2	1182	0010 - 9999	2	4601112253	1	4601112254*		
SUPER 1800-2 SJ			2	2082175***	1	2101422***		
SUPER 1603-2, SUPER 1803-2	0883	0010 - 9999	2	4601112253	1	4601112254*		
SUPER 1600-3(i), SUPER 1800-3(i), SUPER 1800-3(i) SJ, SUPER 1603-3(i), SUPER 1803-3(i)	1582, 1482, 1183, 1083	0010 - 9999	2	2267786*	1	4601112254*		
			2	2267692**	1	2267686**		
SUPER 1700-3(i), SUPER 1703-3(i)	1982, 1283	0010 - 9999	2	2410922**	1	2267686**		
SUPER 1900-2, SUPER 2100-2	0719	0010 - 9999	2	4601112202	1	4601112215*		
SUPER 2100-2 IP							2x 2038429	2x 2038429
							2x 2038431	2x 2038431
SUPER 3000-2	0874	0010 - 9999	2	2120400	1	2119569		
SUPER 1900-3(i), SUPER 2100-3(i)	0819	0010 - 9999	2	2183421*	1	4601112215*		
			2	2213268**	1	2212906**		
SUPER 2000-3(i), SUPER 2003-3(i)	1174, 0975	0010 - 9999	2	2427961	1	2212906		
VISION 5100-2	1382	0010 - 9999	2	2108835	1	2087710	2108798	2108798
VISION 5103-2	0983	0010 - 9999	2	2108835	1	2087621	2115367	2115367
VISION 5200-2	0774	0010 - 0067			1	2078090	2078108	2078100
		0068 - 9999					2102839	2102838
VISION 5200-2(i)	0974	0010 - 9999			1	2078090	2102839	2102838
VISION 5203-2	0775	0010 - 0057			1	2078090	2078108	2078100
		0058 - 9999					2102839	2102838
VISION 5203-2(i)	0875	0010 - 9999			1	2078090	2102839	2102838
MT 3000-2	0761	0010 - 9999					2182289	2182307

* Только с механической впускной заслонкой. · ** С гидравлической впускной заслонкой. · *** Только с ассиметричным бункером.

ОРИГИНАЛЬНОЕ КАЧЕСТВО VÖGELE

СЕРВИСНЫЕ НАБОРЫ ДЛЯ ПРИЕМНЫХ БУНКЕРОВ МАТЕРИАЛА

Оригинальные сервисные пакеты VÖGELE для бункеров для безопасного приема смеси и транспортировки ее без остатка.

В такие сервисные пакеты включены все изнашивающиеся части для приемного бункера. Кроме днищевых листов, здесь имеются средние и боковые стенки конвейера, а также весь требуемый крепеж.



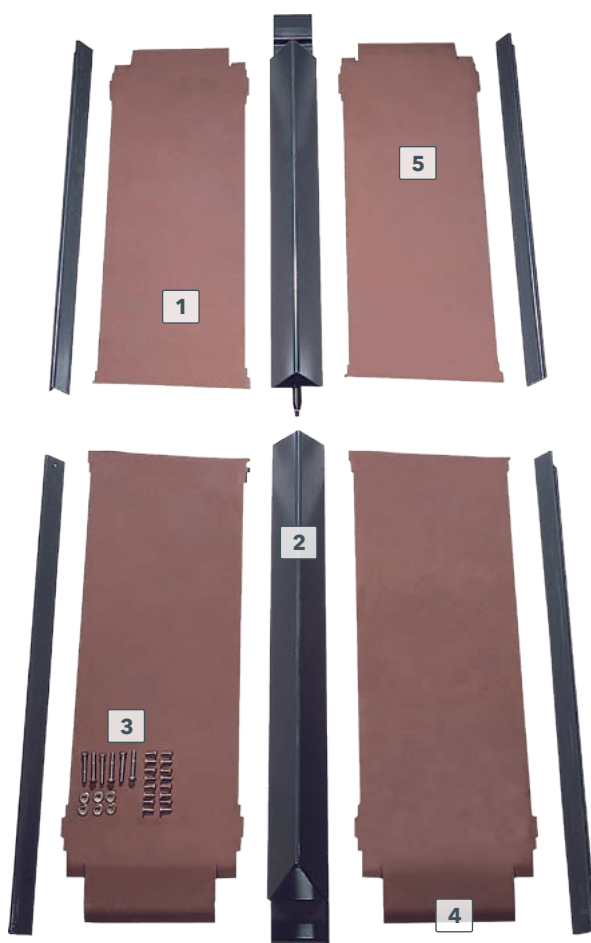
1 *Используемые днищевые листы* позволяют передать всю смесь без остатка.

2 *Центральная и боковая обшивка скребкового конвейера* защищает цепь привода от нежелательного износа.

3 *Наличие всего необходимого крепежного материала* упрощает монтаж.

4 *Система транспортировки материала* обеспечивает точное распределение смеси и отличный результат укладки.

5 *Высококачественные материалы*, такие как сталь Hardox в днищевых листах, позволяют минимизировать показатели износа.




**Сервисные наборы для приемных бункеров материала
(включают листы основания, кожуи скребкового конвейера, крепежный материал)**

Тип машины	Модельный ряд	Серийный номер	С гидравлической впускной заслонкой	С механической впускной заслонкой
			Идент. №	Идент. №
SUPER 700, SUPER 800	0790	0010 - 9999		2085994
SUPER 700-3(i), SUPER 800-3(i)	0890			
SUPER 1100-2, SUPER 1300-2	0811	0010 - 9999		2084782
SUPER 1103-2, SUPER 1303-2	0911	0010 - 9999		2085982
SUPER 1100-3(i), SUPER 1300-3(i)	1011	0010 - 0067		2084782
		0068 - 0127		2401558
		0128 - 9999		2392233
SUPER 1100-3(i), SUPER 1300-3(i)	1411	0010 - 9999		2392183
SUPER 1103-3(i), SUPER 1303-3(i)	1111	0010 - 0124		2085982
		0125 - 9999		2392183
SUPER 1103-3(i), SUPER 1303-3(i)	1511	0010 - 9999		2392183
SUPER 1600-1, SUPER 1800-1	0782, 0982	0010 - 0025	2013188	2013187
		0026 - 9999	2031620	2031619
SUPER 1603-1, SUPER 1803-1	0783	0010 - 0018	2013188	2013187
		0019 - 9999	2031620	2031619
SUPER 1600-2, SUPER 1800-2 (SJ), SUPER 1603-2, SUPER 1803-2	1182, 0883	0010 - 9999	2031620	2031619
SUPER 1600-3(i)	1582	0010 - 9999	2368957	2368951
SUPER 1700-3(i)	1982	0010 - 9999	2368957	
SUPER 1800-3(i) SJ	1482	0010 - 9999	2355960	2355880
SUPER 1603-3(i)	1183	0010 - 9999	2369421	2369420
SUPER 1703-3(i)	1283	0010 - 9999	2369421	
SUPER 1803-3(i)	1083	0010 - 9999	2355960	2355880
SUPER 1900-2, SUPER 2100-2, SUPER 2100-2 IP	0719	0010 - 9999	2041452	2041453
SUPER 3000-2	0874	0010 - 9999	2164939	2164939
SUPER 1900-3(i), SUPER 2100-3(i)	0819	0010 - 9999	2269373	2269356
SUPER 2000-3(i), SUPER 2003-3(i)	1174, 0975	0010 - 9999	2446062	
VISION 5100-2	1382	0010 - 9999		2144458
VISION 5103-2	0983	0010 - 9999		2144451
VISION 5200-2, VISION 5203-2	0774, 0775	0010 - 9999		2091446
VISION 5200-2(i), VISION 5203-2(i)	0974, 0875	0010 - 9999		2342789

ОРИГИНАЛЬНОЕ КАЧЕСТВО VÖGELE СЕРВИСНЫЕ НАБОРЫ ДЛЯ СКРЕБКОВЫХ КОНВЕЙЕРОВ

Предварительно смонтированные цепи скребковых конвейеров для машин позволяют полностью заменить этот центральный узел питателя.

Полностью предварительно смонтированный узел состоит из двух отдельных цепей с грейдерами, пальцами и натяжными втулками.



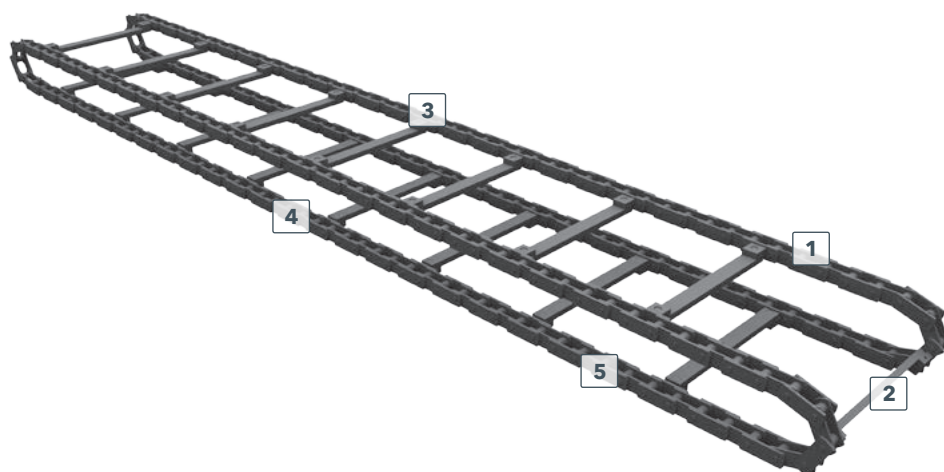
1 **Усиленные цепи** выдерживают высокие нагрузки.

2 **Прутки закреплены на скребковой цепи** и обеспечивают стабильность всей системы.

3 **Скребок цепи** изготавливаются из высокопрочной стали для достижения наибольшей износостойкости этих подвергающихся особым нагрузкам компонентов.

4 **Наши сервисные пакеты** обеспечивают простой и быстрый монтаж и демонтаж.

5 **Скребок цепи** выполнены с высокой точностью.




**Сервисные наборы для скребковых конвейеров
(включают скребковые конвейеры со стержнями скребков)**

Тип машины	Модельный ряд	Количество	Идент. №
SUPER 700, SUPER 800	0790	1	2045812
SUPER 700-3(i), SUPER 800-3(i)	0890	1	
SUPER 1100-2, SUPER 1300-2	0811	2	2046350
SUPER 1103-2, SUPER 1303-2	0911	2	2052796
SUPER 1100-3(i), SUPER 1300-3(i)	1011, 1411	2	2046350
SUPER 1103-3(i), SUPER 1303-3(i)	1111, 1511	2	2052796
SUPER 1600-1, SUPER 1800-1, SUPER 1603-1, SUPER 1803-1	0782, 0982, 0783	2	2135839
SUPER 1600-2, SUPER 1800-2 (SJ), SUPER 1603-2, SUPER 1803-2	1182, 0883	2	
SUPER 1600-3(i), SUPER 1700-3(i)	1582, 1982	2	2135838
SUPER 1800-3(i), SJ, SUPER 1603-3(i), SUPER 1703-3(i), SUPER 1803-3(i)	1482, 1183, 1283, 1083	2	2135839
SUPER 1900-2, SUPER 2100-2, SUPER 2100-2 IP	0719	2	2135833
SUPER 3000-2	0874	2	2120082
SUPER 1900-3(i), SUPER 2100-3(i), SUPER 2000-3(i), SUPER 2003-3(i)	0819, 1174, 0975	2	2135833
VISION 5100-2	1382	2	2135838
VISION 5103-2	0983	2	2135840
VISION 5200-2(i), VISION 5203-2(i)	0774, 0974, 0775, 0875	2	2135844

ОРИГИНАЛЬНОЕ КАЧЕСТВО VÖGELE

СЕРВИСНЫЕ НАБОРЫ ДЛЯ ПРИВОДНЫХ ВАЛОВ СКРЕБКОВЫХ КОНВЕЙЕРОВ

Эти наборы содержат все части, требуемые для замены направляющих роликов скребковых конвейеров.

Вместе с самими роликами здесь имеются все подшипники, изнашиваемые и стопорные кольца.

Материалы, специально выбранные для удовлетворения строгих требований, обеспечивают большой срок службы.



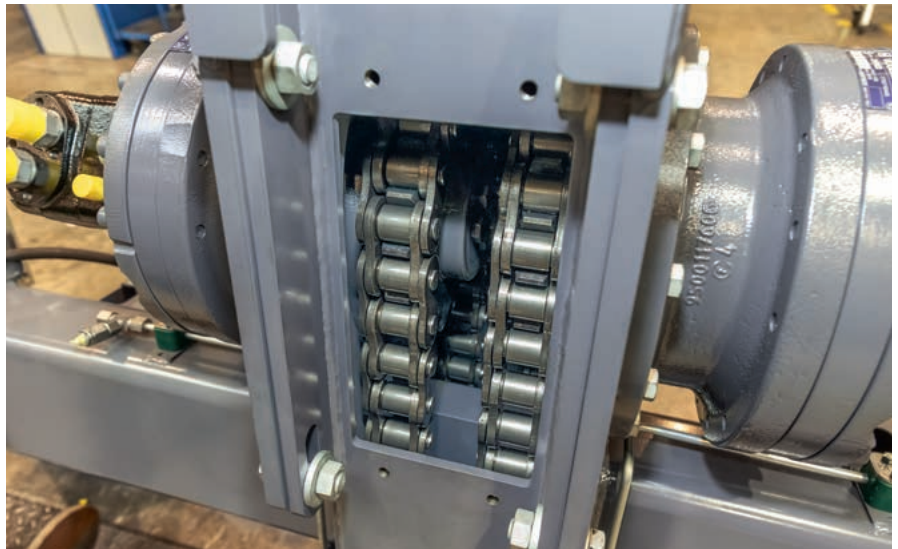
Сервисные наборы для приводных валов скребковых конвейеров (включают поворотные ролики со всеми подшипниками, износными и предохранительными кольцами)

Тип машины	Модельный ряд	Количество	Идент. №
SUPER 700, SUPER 800	0790	1	2037584
SUPER 700-3(i), SUPER 800-3(i)	0890	1	
SUPER 1100-2, SUPER 1300-2, SUPER 1103-2, SUPER 1303-2	0811, 0911	1	2086375
SUPER 1100-3(i), SUPER 1300-3(i), SUPER 1103-3(i), SUPER 1303-3(i)	1011, 1411, 1111, 1511	1	
SUPER 1600-1, SUPER 1800-1, SUPER 1603-1, SUPER 1803-1	0782, 0783	1	2013205
SUPER 1600-2, SUPER 1800-2 (SJ), SUPER 1603-2, SUPER 1803-2	1182, 0883	1	
SUPER 1600-3(i), SUPER 1700-3(i), SUPER 1800-3(i), SJ	1582, 1982, 1482	1	
SUPER 1603-3(i), SUPER 1703-3(i), SUPER 1803-3(i)	1183, 1283, 1083	1	
SUPER 1900-2, SUPER 2100-2, SUPER 2100-2 IP	0719	1	
SUPER 3000-2	0874	1	
SUPER 1900-3(i), SUPER 2100-3(i), SUPER 2000-3(i)	0819, 1174	1	
SUPER 2003-3(i)	0975	1	
VISION 5100-2, VISION 5103-2	1382, 0983	1	2091319
VISION 5200-2(i), VISION 5203-2(i)	0774, 0974, 0775, 0875	1	

ЦЕПНЫЕ ЗВЕЗДОЧКИ И ПРИВОДНЫЕ ЦЕПИ ДЛЯ ШНЕКОВОГО ПРИВОДА

Звездочки и роликовтулочные цепи изготовлены из высокоизносостойких материалов при соблюдении самых жестких допусков.

Они обеспечивают оптимальную передачу сил и плавность работы при низком износе. Благодаря этому гарантирована требуемая подача материала при большом сроке службы.



Цепные звездочки и приводные цепи для шнекового привода

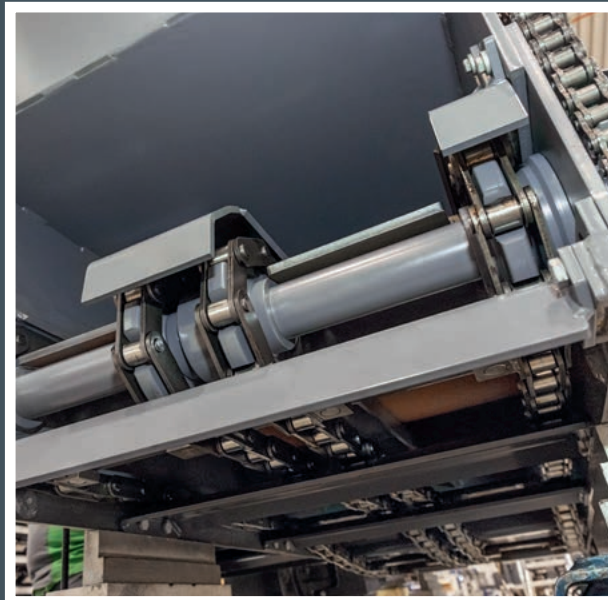
Тип машины	Модельный ряд	Серийный номер	Звездочка на редукторе		Приводная цепь	
			Количество	Идент. №	Количество	Идент. №
SUPER 700, SUPER 800	0790	0010 - 9999	1	2031792	1	2014115
SUPER 700-3(i), SUPER 800-3(i)	0890	0010 - 9999	2	2031792	2	2375497
SUPER 1100-2, SUPER 1300-2, SUPER 1103-2, SUPER 1303-2	0811, 0911	0010 - 9999	2	4610062263	2	2053888
SUPER 1100-3(i), SUPER 1300-3(i), SUPER 1103-3(i), SUPER 1303-3(i)	1011, 1411, 1111, 1511					
SUPER 1600-1	0782, 0982	0010 - 9999	2	4610062220	2	2026963
SUPER 1800-1			2	4610062175		
SUPER 1603-1, SUPER 1803-1	0783	0010 - 9999	2	4610062220	2	2026963
SUPER 1600-2, SUPER 1800-2 (SJ)	1182	0010 - 9999	2	4610062220	2	2026906
SUPER 1603-2, SUPER 1803-2	0883					
SUPER 1600-3(i), SUPER 1700-3(i)	1582, 1982	0010 - 9999	2	2313254	2	2026963
SUPER 1800-3(i), SJ	1482	0010 - 9999	2	2225691	2	2254381
SUPER 1603-3(i), SUPER 1703-3(i)	1183, 1283	0010 - 9999	2	2313254	2	2026963
SUPER 1803-3(i)	1083	0010 - 9999	2	2225691	2	2254381
SUPER 1900-2, SUPER 2100-2, IP	0719	0010 - 9999	2	4610062274	2	3301120062
SUPER 3000-2	0874	0010 - 0032	2	2115834	2	2118129
		0033 - 9999	2	2362677		
SUPER 1900-3(i), SUPER 2100-3(i)	0819	0010 - 9999	2	2225691	2	3301120062
					2	3301192062
SUPER 2000-3(i), SUPER 2003-3(i)	1174, 0975	0010 - 9999	2	2225691	2	3301120062
VISION 5100-2, VISION 5103-2	1382, 0983	0010 - 9999	2	4610062220	2	3301120056
VISION 5200-2(i), VISION 5203-2(i)	0774, 0974, 0775, 0875				2	2052638

ОРИГИНАЛЬНОЕ КАЧЕСТВО VÖGELE ВЕДУЩИЕ ВАЛЫ СКРЕБКОВЫХ КОНВЕЙЕРОВ

Оригинальные ведущие валы скребковых конвейеров VÖGELE для эффективной передачи усилия и подачи смеси.

Валы, изготовленные из высокопрочного материала с самыми жесткими допусками, отличаются большим сроком службы даже при непрерывной работе.

Предлагаются полностью смонтированные ведущие валы, чтобы исключить требующий длительного времени предварительный монтаж.



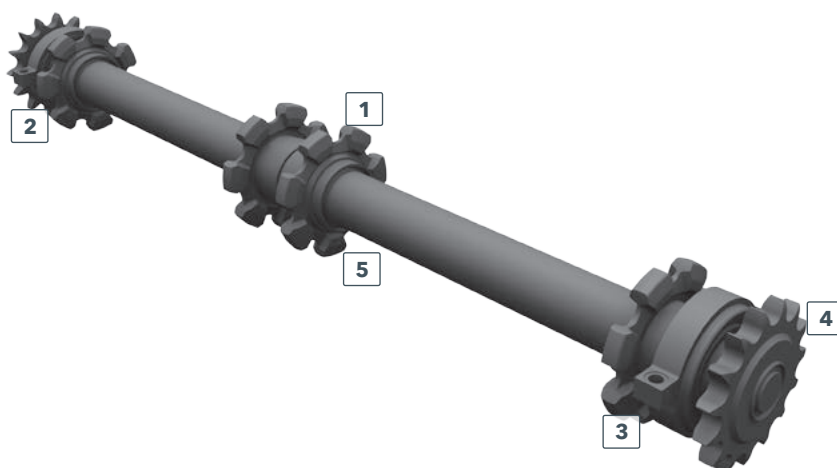
1 *Приводные валы* обеспечивают оптимальное движение скребковых цепей.

2 *Хороший доступ* к приводным валам облегчает работы по техническому обслуживанию.

3 *Выдерживающий высокие нагрузки материал с очень узким диапазоном допустимых отклонений* при производстве является залогом длительного срока службы.

4 *Приводной вал скребкового конвейера* позволяет направить ленту конвейера назад (движение в обратном направлении).

5 *Благодаря массивному исполнению* обеспечивается плавность хода приводного вала.





Приводные валы скребковых конвейеров			
Тип машины	Модельный ряд	Слева	Справа
		Идент. №	Идент. №
SUPER 700, SUPER 800	0790	2086138	
SUPER 700-3(i), SUPER 800-3(i)	0890		
SUPER 1100-2, SUPER 1300-2	0811	2086230	2085818
SUPER 1103-2, SUPER 1303-2	0911	2086201	2086184
SUPER 1100-3(i), SUPER 1300-3(i)	1011, 1411	2086230	2085818
SUPER 1103-3(i), SUPER 1303-3(i)	1111, 1511	2086201	2086184
SUPER 1600-1, SUPER 1800-1, SUPER 1603-1, SUPER 1803-1	0782, 0982, 0783	4622082829	4622082829
SUPER 1600-2, SUPER 1800-2 (SJ), SUPER 1603-2, SUPER 1803-2	1182, 0883		
SUPER 1600-3(i), SUPER 1700-3(i), SUPER 1800-3(i), SJ, SUPER 1603-3(i), SUPER 1703-3(i), SUPER 1803-3(i)	1582, 1982, 1482, 1183, 1283, 1083		
SUPER 1900-2, SUPER 2100-2, SUPER 2100-2 IP	0719	4622082826	4622082826
SUPER 3000-2	0874	2164930	2164930
SUPER 1900-3(i), SUPER 2100-3(i), SUPER 2000-3(i), SUPER 2003-3(i)	0819, 1174, 0975	4622082826	4622082826
VISION 5100-2	1382	4622082829	4622082829
VISION 5103-2	0983	2087424	2087424
VISION 5200-2(i), VISION 5203-2(i)	0774, 0974, 0775, 0875	4622082826	4622082826

ОРИГИНАЛЬНОЕ КАЧЕСТВО VÖGELE

СЕРВИСНЫЕ ПАКЕТЫ ДЛЯ ЛОПАСТЕЙ ШНЕКА

Наши сервисные пакеты содержат все лопасти, винты и гайки для каждого распределительного шнека, требуемого для соответствующей рабочей ширины рабочего органа. Тем самым вы можете получить в распоряжение все части, нужные для замены отдельных или всех лопастей.



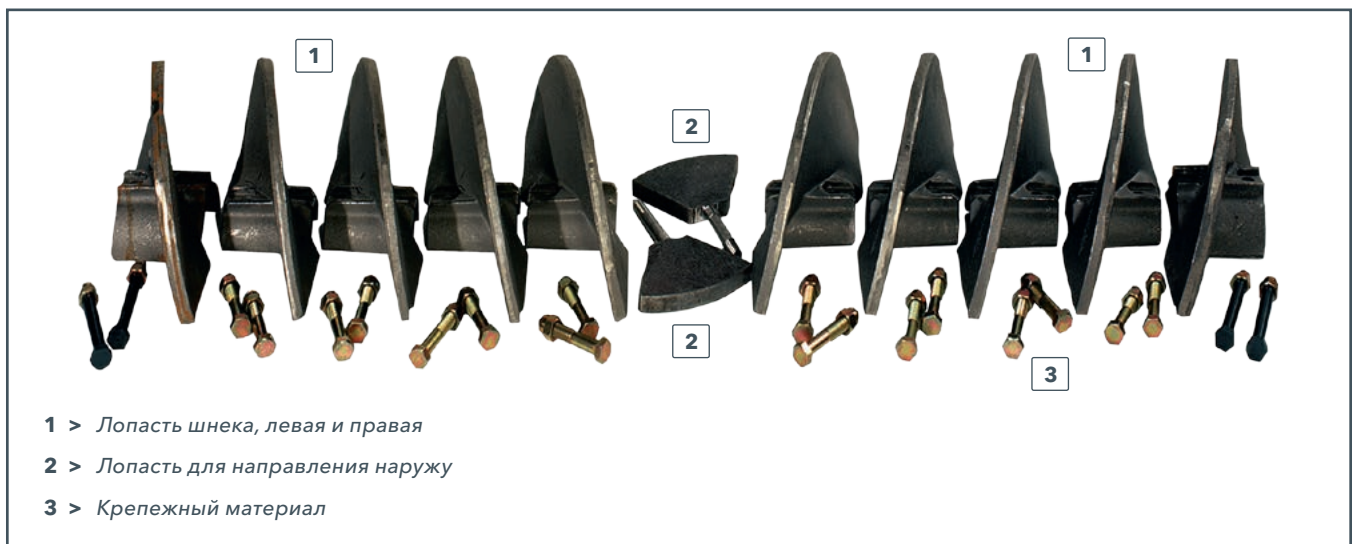
Сервисные пакеты для лопастей шнека (включают лопасти шнеков, винты, гайки)

Тип машины	Модельный ряд	Серийный номер	Идент. №
SUPER 700, SUPER 800	0790	0010 - 9999	2178498 (слева)
			2178495 (справа)
SUPER 700-3(i), SUPER 800-3(i)	0890	0010 - 9999	2178498 (слева)
			2178495 (справа)
SUPER 1100-2, SUPER 1300-2	0811	0010 - 0543	2053650 (слева)
			2052810 (справа)
SUPER 1103-2, SUPER 1303-2	0911	0010 - 0461	2053650 (слева)
			2052810 (справа)
SUPER 1100-3(i), SUPER 1300-3(i), SUPER 1103-3(i), SUPER 1303-3(i)	1011, 1411, 1111, 1511	0010 - 9999	2403347
SUPER 1600-1, SUPER 1800-1, SUPER 1603-1, SUPER 1803-1	0782, 0982, 0783	0010 - 9999	2013195
SUPER 1600-2, SUPER 1800-2 (SJ), SUPER 1603-2, SUPER 1803-2	1182, 0883	0010 - 9999	
SUPER 1600-3(i), SUPER 1700-3(i), SUPER 1603-3(i), SUPER 1703-3(i)	1582, 1982, 1183, 1283	0010 - 9999	
SUPER 1800-3(i), SJ, SUPER 1803-3(i)	1482, 1083	0010 - 9999	2355876
SUPER 1900-2	0719	0010 - 9999	2013196
SUPER 2100-2, SUPER 2100-2 IP			2013197
SUPER 3000-2	0874	0010 - 0032	2164933
		0033 - 9999	2342656
		0010 - 9999	
SUPER 1900-3(i)	0819	0010 - 9999	2013196
SUPER 2100-3(i)			2013197
SUPER 2100-3(i) HD			2271756
SUPER 2000-3(i), SUPER 2003-3(i)	1174, 0975	0010 - 9999	2013196
VISION 5100-2, VISION 5103-2	1382, 0983	0010 - 9999	2013195
VISION 5200-2, VISION 5203-2(i)	0774, 0775, 0875	0010 - 9999	2091414



**Сервисные пакеты для лопастей шнека для уширителей шнекоав
(включают лопасти шнеков, винты, гайки)**

Тип машины	Модель- ный ряд	Серий- ный номер	2x 0,65 м	2x 1,0 м	до 4,6 м (2x 1,045 м)	4,6 м-7,1 м (2x 2,305 м)	7,1 м-9,7 м (2x 2,305 м)	10,7 м-14,3 м (2x 2,305 м)	3x 1 фт, вставной
			Идент. №	Идент. №	Идент. №	Идент. №	Идент. №	Идент. №	Идент. №
SUPER 1600-1, SUPER 1800-1	0782, 0982	0010 - 9999			2432624	2432658			
SUPER 1603-1, SUPER 1803-1	0783	0010 - 9999			2432624				
SUPER 1600-2, SUPER 1800-2 (SJ), SUPER 1603-2, SUPER 1803-2	1182, 0883	0010 - 9999	2432398	2432450	2432624				
SUPER 1600-3(i), SUPER 1603-3(i)	1582, 1183	0010 - 9999	2432448	2432450					
SUPER 1700-3(i), SUPER 1703-3(i)	1982, 1283	0010 - 9999							2446119
SUPER 1800-3(i), SJ	1482	0010 - 9999	2432398	2432450	2432624	2432658			
SUPER 1803-3(i)	1083	0010 - 9999	2432398	2432450	2432624				
SUPER 1900-2 SUPER 2100-2, SUPER 2100-2 IP	0719	0010 - 9999	2432398	2432450	2432624 2432631	2432666	2432666		
SUPER 3000-2	0874	0010 - 0032	2432398	2432450	2432631	2432650	2432666	2432696	
SUPER 3000-2 HD		0033 - 9999 0010 - 9999	2432702	2432814	2432835	2432880	2432880	2432880	
SUPER 1900-3(i) SUPER 2100-3(i) SUPER 2100-3(i) HD	0819	0010 - 9999	2432398 2432809	2432450 2432828	2432624 2432631 2432839	2432658 2432661 2432876	2432666 2432880		
SUPER 2000-3(i), SUPER 2003-3(i)	1174, 0975	0010 - 9999	2432398	2432450	2432624				2446119
VISION 5100-2, VISION 5103-2	1382, 0983	0010 - 9999	2432448	2432614					
VISION 5200-2(i), VISION 5203-2(i)	0774, 0974, 0775, 0875	0010 - 9999	2432448	2432614	2432624				

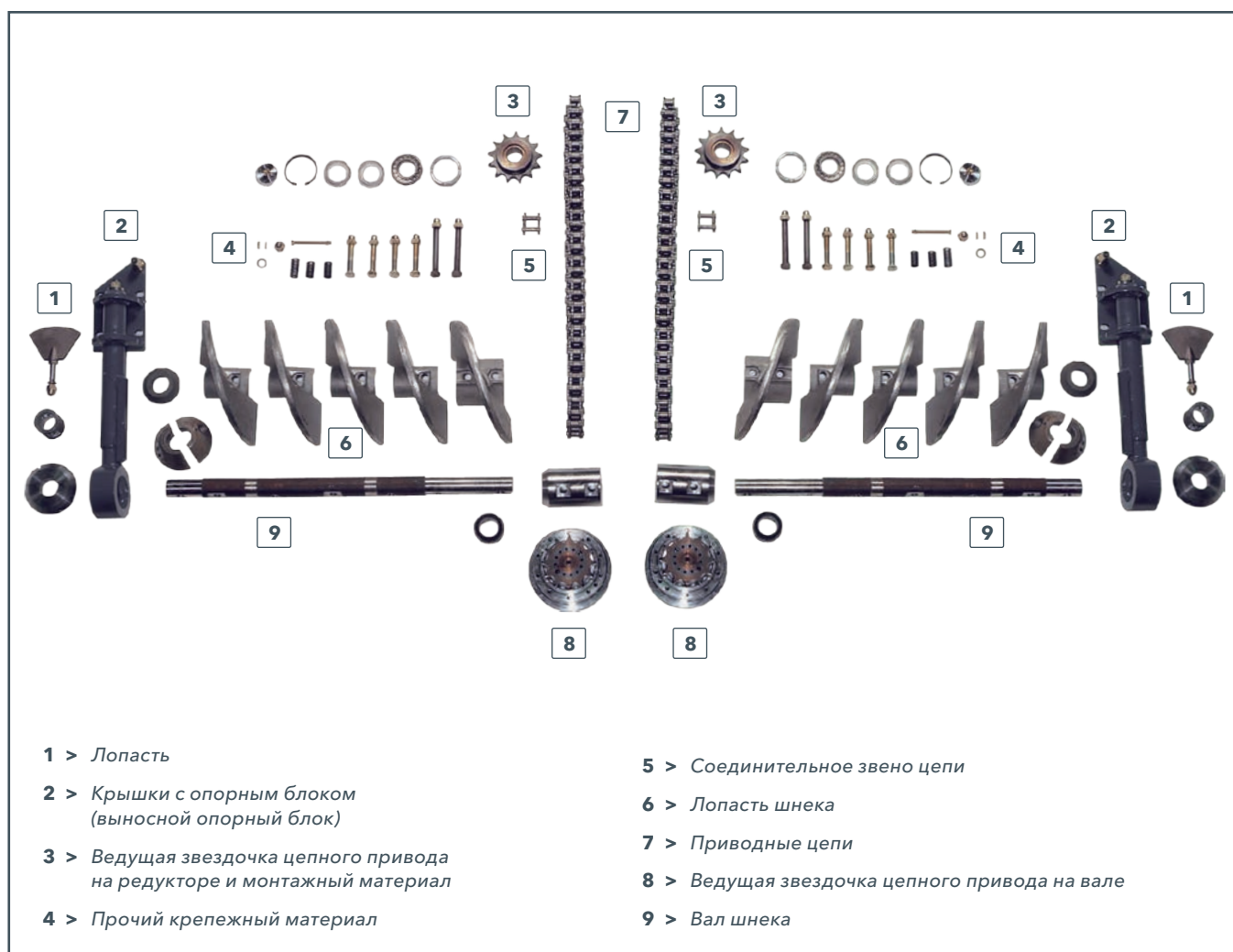


- 1 > Лопасть шнека, левая и правая
- 2 > Лопасть для направления наружу
- 3 > Крепежный материал

ОРИГИНАЛЬНОЕ КАЧЕСТВО VÖGELE

СЕРВИСНЫЕ ПАКЕТЫ ДЛЯ РАСПРЕДЕЛИТЕЛЬНЫХ ШНЕКОВ

Сервисный пакет для распределительных шнеков содержит все запасные части, необходимые для шнека базовой секции вашего асфальтоукладчика: от вала шнека и лопастей для него до цепей и звездочек привода. С их помощью можно быстро заменить отдельные части или даже весь узел шнека.





Сервисные пакеты для распределительных шнеков			
Тип машины	Модельный ряд	Серийный номер	Идент. №
SUPER 700, SUPER 800	0790	0010 - 0014	2211984
		0015 - 9999	2198659
SUPER 700-3(i), SUPER 800-3(i)	0890	0010 - 9999	2198659
SUPER 1100-2, SUPER 1300-2	0811	0010 - 0329	2204813
		0330 - 0543	2198699
		0544 - 9999	2259296
SUPER 1103-2, SUPER 1303-2	0911	0010 - 0331	2204813
		0332 - 0461	2198699
		0462 - 9999	2259296
SUPER 1100-3(i), SUPER 1300-3(i), SUPER 1103-3(i), SUPER 1303-3(i)	1011, 1411, 1111, 1511	0010 - 9999	2356555
SUPER 1600-1	0782	0010 - 0118	2013189
		0119 - 9999	2032089
SUPER 1800-1	0782	0010 - 0118	2146796
		0119 - 9999	2091731
SUPER 1600-1	0982	0010 - 9999	2032089
SUPER 1800-1			2091731
SUPER 1603-1, SUPER 1803-1	0783	0010 - 0113	2013189
		0114 - 9999	2032089
SUPER 1600-2	1182	0010 - 9999	2204847
SUPER 1800-2 (SJ)			2198422
SUPER 1603-2, SUPER 1803-2	0883	0010 - 9999	2204847
SUPER 1600-3(i), SUPER 1700-3(i)	1582, 1982	0010 - 9999	2368969
SUPER 1800-3(i), SJ	1482	0010 - 9999	2355964
SUPER 1603-3(i), SUPER 1703-3(i)	1183, 1283	0010 - 9999	2368969
SUPER 1803-3(i)	1083	0010 - 9999	2355964
SUPER 1900-2	0719	0010 - 9999	2198311
SUPER 2100-2, SUPER 2100-2 IP			2198287
SUPER 3000-2	0874	0010 - 0032	2164964
		0033 - 9999	2409908
SUPER 3000-2 HD	0874	0010 - 0032	2342644
		0033 - 9999	2409908
SUPER 1900-3(i)	0819	0010 - 9999	2269380
SUPER 2100-3(i)			2269382
SUPER 2100-3(i) HD			2271754
SUPER 2000-3(i), SUPER 2003-3(i)	1174, 0975	0010 - 9999	2449373
VISION 5100-2, VISION 5103-2	1382, 0983	0010 - 9999	2172217
VISION 5200-2(i), VISION 5203-2(i)	0774, 0974, 0775, 0875	0010 - 9999	2091796

ОРИГИНАЛЬНОЕ КАЧЕСТВО VÖGELE

ДАТЧИКИ ТРАНСПОРТИРОВКИ МАТЕРИАЛА РАСПРЕДЕЛИТЕЛЬНЫМИ ШНЕКАМИ

В автоматическом режиме подача шнека точно регулируется пропорциональной системой управления его привода в соответствии с актуальной производительностью укладки.

Для этого расход смеси в стандартном варианте контролируется датчики с лопастными щупами:

- > Датчики расположены в шнековой камере на внешних концах рабочего органа.
- > Все данные измерений непрерывно передаются в систему управления.
- > Подача каждой половины шнека регулируется отдельно слева/справа и пропорционально, т. е. скорости этих половин изменяются автоматически в зависимости от имеющегося материала.
- > Благодаря этому всегда обеспечено равномерное распределение смеси перед рабочим органом.
- > Применение датчиков снижает нагрузку на привод и расход энергии.

Оценка количества материала возможна также ультразвуковыми датчиками:

- > Эти датчики позволяют более точно измерить уровень смеси.
- > Ультразвуковые датчики не изнашиваются, поскольку работают бесконтактно.

1 > Датчик с лопастным щупом

2 > Ультразвуковой датчик





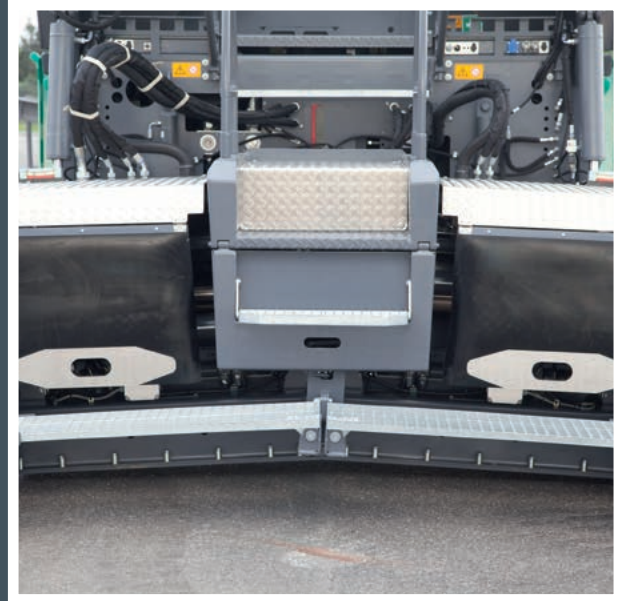
Датчики транспортировки материала распределительными шнеками						
Тип машины	Модель-ный ряд	Серийный номер	Датчик с лопастным щупом		Ультразвуковой датчик	
			Слева	Справа	Слева + справа	Спиральный кабель
SUPER 800	0790	0010 - 9999	2028964	2028964	2013495	2035353
SUPER 700-3(i), SUPER 800-3(i)	0890	0010 - 9999	2028964	2028964	2484809	2321132
SUPER 1100-2, SUPER 1300-2	0811	0010 - 9999	2042420	2042420	2013496	2028733
SUPER 1103-2, SUPER 1303-2	0911					
SUPER 1100-3(i), SUPER 1300-3(i), SUPER 1103-3(i), SUPER 1303-3(i)	1011, 1411, 1111, 1511	0010 - 9999	2042420	2042420	2484809	2284323
SUPER 1600-1, SUPER 1800-1	0782	0010 - 0302	2454130070	2454130071	2454130067	2460770070
		0303 - 9999			2013496	
SUPER 1600-1 EP, SUPER 1800-1 EP	0982	0010 - 9999	2032512	2032513	2013496	2028733
SUPER 1603-1, SUPER 1803-1	0783	0010 - 0238	2454130070	2454130071	2454130067	2460770070
		0239 - 9999			2013496	
SUPER 1600-2, SUPER 1800-2 (SJ), SUPER 1603-2, SUPER 1803-2	1182, 0883	0010 - 9999	2032512	2032513	2013496	2028733
SUPER 1600-3(i), SUPER 1800-3(i), SJ, SUPER 1603-3(i), SUPER 1803-3(i), SUPER 1900-3(i), SUPER 2100-3(i)	1582, 1482, 1183, 1083, 0819	0010 - 9999	2032512	2032513	2484809	2284323
SUPER 1700-3(i)	1982	0010 - 9999			2484818	2284323
SUPER 1703-3(i)	1283					
SUPER 1900-2, SUPER 2100-2, SUPER 2100-2 IP, SUPER 3000-2	0719, 0874	0010 - 9999	2032512	2032513	2013496	2028733
SUPER 2000-3(i), SUPER 2003-3(i)	1174, 0975	0010 - 9999			2343348	2028733
VISION 5100-2, VISION 5103-2, VISION 5200-2(i), VISION 5203-2(i)	1382, 0983, 0774, 0974, 0775, 0875	0010 - 9999			2343348	2028733

ОРИГИНАЛЬНОЕ КАЧЕСТВО VÖGELE ЗАЩИТНЫЕ РЕЗИНОВЫЕ НАКЛАДКИ ДЛЯ УКЛАДОЧНЫХ БРУСЬЕВ

Имеются оригинальные резиновые фартуки VÖGELE для любого вида рабочего органа.

Кожухи сконструированы таким образом, что обеспечивают оптимальную защиту компонентов укладочного бруса (напр., цепей и зубчатых колес для тонкой регулировки укладочного бруса) от любого вида загрязнений.

Тем самым затраты времени при техобслуживании данных компонентов сводятся к минимуму.



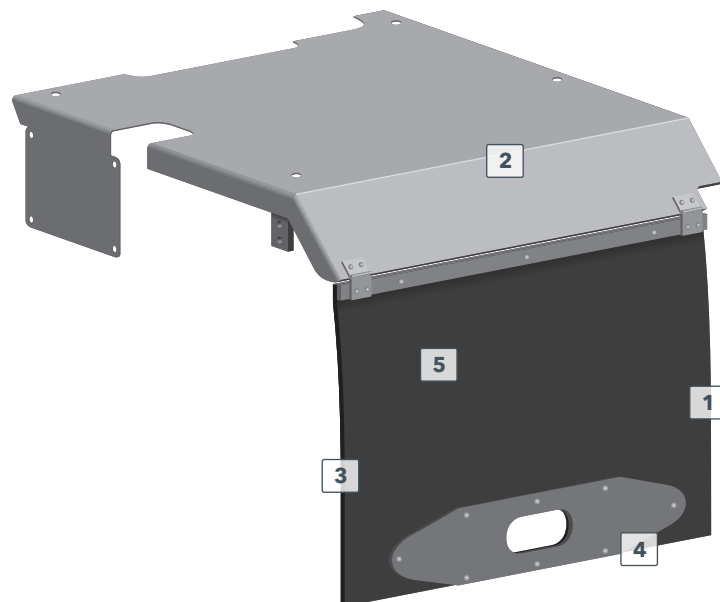
1 **Комплект резиновых фартуков** надежно защищает машиниста от несчастных случаев.

2 **Фартук** предотвращает попадание грязи в область рабочего органа.

3 **За счет большой толщины защитного фартука** значительно снижается уровень шума.

4 **В зависимости от типа рабочего органа** стальная вставка усиливает защитный козырек порога.

5 **В качестве опции на фартуках можно установить отражатели** света для предотвращения риска несчастного случая и для улучшения видимости.





Защитные резиновые накладки для укладочных брусьев							
Тип рабочего органа	Модельный ряд	Серийный номер	Слева	В центре	Справа	Сбоку слева	Сбоку справа
			Идент. №	Идент. №	Идент. №	Идент. №	Идент. №
AB 340 V, TV	13AB	0010 - 9999	2061052	2062043	2061052	2061044	2061044
AB 340-3	27AB	0010 - 9999	2288003		2288003	2241885	2241887
AB 500 TV, TP	10AB	0010 - 0022	4601350101		4601350102		
		0023 - 0125	4601350155		4601350156		
		0126 - 9999				4601350187	4601350188
AB 500-2 TV, TP	14AB, 15AB	0010 - 9999	2038478		2038479		
AB 500-3 TV, TP	23AB, 24AB	0010 - 9999	2278336		2278337		
AB 600 TV, TP	11AB	0010 - 9999	2002516		2002517		
AB 600-2 TV, TP	16AB, 17AB	0010 - 9999	2060987		2061004		
VR 600-2 V	18AB	0010 - 9999	2180732		2180735		
AB 600-3 TV, TP	25AB, 26AB	0010 - 9999	2278635		2278648		
VF 500-2 V	19AB	0010 - 9999	2223210		2223213		
VF 600-2 V	20AB	0010 - 9999	2218027		2218031		
SB 250	02SB	0010 - 9999	4601350146		4601350147		
SB 250-2	05SB						
SB 300	03SB						
SB 300-2	06SB						
SB 300-2	06SB	0010 - 9999	4601350144		4601350145		

ОРИГИНАЛЬНОЕ КАЧЕСТВО VÖGELE ПЕРЕДНИЕ СТЕНКИ И ПРУЖИННЫЕ СТАЛЬНЫЕ ЛЕНТЫ

Форма передних стенок обеспечивает разравнивание смеси перед рабочим органом.

Поскольку при этом на рабочий орган воздействуют большие силы, к передним стенкам предъявляются очень высокие требования в отношении износостойкости и жесткости. Передние стенки VÖGELE полностью отвечают этим требованиям.

Пружинные стальные ленты, разумеется, отдельно заменяемые, с задачей эластичного уплотнения прижимной планки на передней стенке.



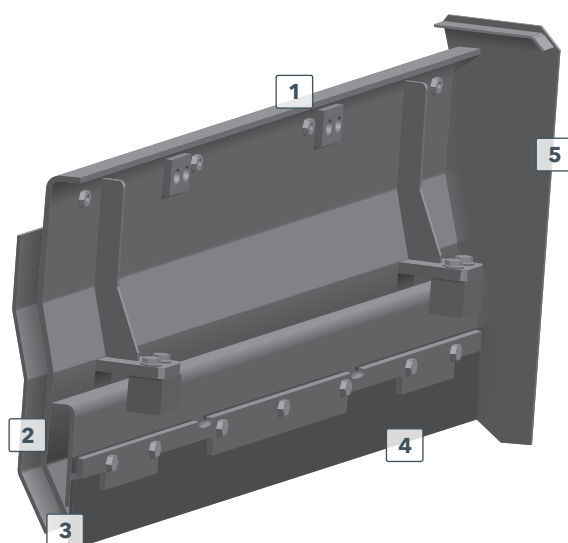
1 **Передняя стенка** благодаря точной форме оптимально направляет материал на рабочий орган.

2 **В зависимости от передней стенки** изменяются характеристики затягивания материала.

3 **Сталь для ленточных пружин** обеспечивает надежное уплотнение между передней стенкой и трамбующим брусом и предотвращает попадание смеси.

4 Кроме того, **такая сталь**, благодаря высокому качеству материала, продлевает срок службы.

5 **Замена всей передней стенки в сборе** выполняется быстрее, чем отдельных ее элементов.





Передние стенки и пружинные планки для базовых секций рабочего органа и раздвижных рабочих органов							
Тип рабочего органа	Модельный ряд	Серийный номер	Наименование	Базовая секция		Выдвижная секция	
				Слева	Справа	Слева	Справа
				Идент. №	Идент. №	Идент. №	Идент. №
AB 200 V	12AB	0010 - 0546	Передняя стенка	2024451	2024496	2024387	2024401
		0547 - 9999		2060051	2060054	2060032	2060045
AB 200 TV	12AB	0010 - 0331	Передняя стенка в сборе*	2024057	2024194	2023966	2023994
		0332 - 9999		2049967	2049969		
		0010 - 9999	Пружинная планка	2024039	2024189	2023957	2023957
AB 220-3 V	28AB	0010 - 9999	Передняя стенка	2370881	2371113	2370845	2370847
AB 220-3 TV	28AB	0010 - 9999	Передняя стенка в сборе*	2339754	2339755	2340247	2340248
			Пружинная планка	2369784	2370371	2370536	2370536
AB 340 V	13AB	0010 - 9999	Передняя стенка	2060956	2060954	2060856	2060837
AB 340 TV	13AB	0010 - 9999	Передняя стенка в сборе*	2044090	2044112	2044030	2044057
			Пружинная планка	2044084	2044106	2044026	2044026
AB 340-3 V	27AB	0010 - 9999	Передняя стенка	2095330	2095343	2095354	2095363
AB 340-3 TV	27AB	0010 - 9999	Передняя стенка в сборе*	2235893	2236062	2236151	2236392
			Пружинная планка	2044084	2044106	2044026	2044026
AB 480 TV	29AB	0010 - 9999	Передняя стенка в сборе*	2037329	2037330	2037331	2037332
			Пружинная планка	2027338	2027338	2027338	2027338
AB 500	10AB	0010 - 9999	Передняя стенка в сборе*	4621300001	4621300002	4621300003	4621300004
			Пружинная планка	4615106688	4615106688	4615106688	4615106688
AB 500-2	14AB, 15AB	0010 - 9999	Передняя стенка в сборе*	2037329	2037330	2037331	2037332
			Пружинная планка	2027338	2027338	2027338	2027338
AB 500-3	23AB, 24AB	0010 - 9999	Передняя стенка в сборе*	2037329	2037330	2037331	2037332
			Пружинная планка	2027338	2027338	2027338	2027338
AB 600	11AB	0010 - 9999	Передняя стенка в сборе*	4621300007	4621300008	4621300009	4621300010
			Пружинная планка	4615106730	4615106730	4615106730	4615106730
AB 600-2	16AB, 17AB	0010 - 9999	Передняя стенка в сборе*	2051960	2052156	2052239	2052261
			Пружинная планка	2052396	2052396	2052396	2052396
VR 600-2 V	18AB	0010 - 9999	Передняя стенка без бермы	2128686	2128690	2123232	2127228
AB 600-3	25AB, 26AB	0010 - 9999	Передняя стенка в сборе*	2051960	2052156	2052239	2052261
			Пружинная планка	2052396	2052396	2052396	2052396
VF 500-2 V	19AB	0010 - 9999	Передняя стенка без бермы	2180975	2180930	2181087	2181090
VF 600-2 V	20AB	0010 - 9999	Передняя стенка без бермы	2144092	2143326	2148567	2148545
SB 250	02SB	0010 - 0275	Передняя стенка	4602433581	4602433582		
		0276 - 0436		4602434552	4602434553		
		0437 - 9999	Передняя стенка в сборе*	2009720	2009721		
SB 250-2	05SB	0010 - 9999	Пружинная планка	4615106722	4615106722		
			Передняя стенка в сборе*	2124064	2124367		
SB 300	03SB	0010 - 0331	Передняя стенка	4602433054	4602433055		
		0332 - 0403		4602434557	4602434558		
		0404 - 9999	Передняя стенка в сборе*	2009722	2009723		
			Пружинная планка	2000202	2000202		
SB 300-2	06SB	0010 - 9999	Передняя стенка в сборе*	2124565	2124916		
			Пружинная планка	2123526	2123526		

* Передняя стенка в сборе содержит пружинную планку.



ПЕРЕДНИЕ СТЕНКИ И ПРУЖИННЫЕ СТАЛЬНЫЕ ЛЕНТЫ

Передние стенки и пружинные планки для уширителей рабочего органа						
Тип рабочего органа	Модельный ряд	Серийный номер	Уширитель (м)	Наименование	Уширители для рабочего органа	
					Слева	Справа
					Идент. №	Идент. №
AB 200 V	12AB	0010 - 0546	0,35	Передняя стенка	2028413	2028521
		0547 - 9999			2060000	2060027
		0010 - 9999	0,60		2059991	2059988
AB 200 TV	12AB	0010 - 9999	0,35	Передняя стенка в сборе*	2028280	2028493
			0,60	Пружинная планка	2028278	2028278
				Передняя стенка в сборе*	2030895	2030910
			Пружинная планка	2030896	2030896	
AB 220-3 V	28AB	0010 - 9999	0,50	Передняя стенка	2375495	2375501
AB 220-3 TV	28AB	0010 - 9999	0,50	Передняя стенка в сборе*	2374813	2374892
				Пружинная планка	2374772	2374772
AB 340 V	13AB	0010 - 9999	0,40	Передняя стенка	2060871	2060864
AB 340 TV	13AB	0010 - 9999	0,40	Передняя стенка в сборе*	2051297	2051343
				Пружинная планка	2051294	2051294
			0,55	Передняя стенка в сборе*	2047572	2047885
				Пружинная планка	2047521	2047521
AB 340-3 V	27AB	0010 - 9999	0,25	Передняя стенка в сборе*	2183885	2183889
			0,40	Передняя стенка в сборе*	2135058	2135172
AB 340-3 TV	27AB	0010 - 9999	0,25	Передняя стенка в сборе*	2158539	2158763
				Передняя стенка в сборе*	2047572	2047885
			0,55	Пружинная планка	2047521	2047521
				Передняя стенка в сборе*	2066902	2067040
0,80	Пружинная планка	2066900	2066900			
	AB 480 TV	29AB	0010 - 9999	0,25	Передняя стенка в сборе*	2041070
Пружинная планка					2041081	2041081
0,60				Передняя стенка в сборе*	2356708	2357756
				Пружинная планка	2356723	2356723
0,75				Передняя стенка в сборе*	2043402	2043403
				Пружинная планка	2038330	2038330
1,25				Передняя стенка в сборе*	2038065	2038065
				Пружинная планка	2038077	2038077
AB 500, AB 600	10AB, 11AB	0010 - 9999	0,225	Передняя стенка в сборе*	4621300006	4621300006
				Пружинная планка	4615106726	4615106726
			0,75	Передняя стенка в сборе*	4621300005	4621300005
				Пружинная планка	4615106692	4615106692
			1,25	Передняя стенка в сборе*	4621300011	4621300011
				Пружинная планка	4615106734	4615106734
AB 500-2, AB 600-2	14AB, 15AB, 16AB, 17AB	0010 - 9999	0,25	Передняя стенка в сборе*	2041072	2041073
				Пружинная планка	2041081	2041081
			0,75	Передняя стенка в сборе*	2043402	2043403
				Пружинная планка	2038330	2038330
			1,25	Передняя стенка в сборе*	2038065	2038065
				Пружинная планка	2038077	2038077
AB 500-3, AB 600-3	23AB, 24AB, 25AB, 26AB	0010 - 9999	0,25	Передняя стенка в сборе*	2041072	2041073
				Пружинная планка	2041081	2041081
			0,75	Передняя стенка в сборе*	2043402	2043403
				Пружинная планка	2038330	2038330
			1,25	Передняя стенка в сборе*	2038065	2038065
				Пружинная планка	2038077	2038077

* Передняя стенка в сборе содержит пружинную планку.



Передние стенки и пружинные планки для уширителей рабочего органа						
Тип рабочего органа	Модель-ный ряд	Серийный номер	Уширитель (м)	Наименование	Уширители для рабочего органа	
					Слева	Справа
					Идент. №	Идент. №
VR 600-2 V	18AB	0010 - 9999	0,65	Передняя стенка	2124827	2126821
VF 500-2 V, VF 600-2 V	19AB, 20AB	0010 - 9999	0,305	Передняя стенка	2169597	2169597
			0,61		2171347	2171347
SB 250	02SB	0010 - 0275	0,25	Передняя стенка	4602433265	4602433266
		0276 - 0436			4602434535	4602434536
		0437 - 9999			2009724	2009727
		0010 - 0275	0,50	Передняя стенка в сборе*	4615106598	4615106598
		0276 - 0436			4602433075	4602433075
		0437 - 9999			4602434561	4602434561
		0276 - 0436	0,75 (выдвижной)	Передняя стенка	2009728	2009728
		0437 - 9999			4615106600	4615106600
		0437 - 9999			4602432889	4602432890
		0010 - 0275	1,00	Передняя стенка в сборе*	2009731	2009732
		0276 - 0436			4615106711	4615106711
		0437 - 9999			4602433076	4602433076
		0010 - 0275	1,50	Передняя стенка	4602434560	4602434560
		0276 - 0436			2009729	2009729
		0437 - 9999			2000269	2000269
		SB 250-2, SB 300-2	05SB, 06SB	0010 - 9999	0,25	Передняя стенка в сборе*
Пружинная планка	4602434559					
0,50	Передняя стенка в сборе*				2009730	2009730
					Пружинная планка	2000295
0,75 (выдвижной)	Передняя стенка в сборе*				2125428	2125557
					Пружинная планка	2123464
1,00	Передняя стенка в сборе*				2125358	2125358
					Пружинная планка	2123476
1,50	Передняя стенка в сборе*				2126020	2126211
					Пружинная планка	2123654
SB 300	03SB	0010 - 0331	0,25	Передняя стенка	2125276	2125276
		0332 - 0403			2123488	2123488
		0404 - 9999			2125066	2125066
		0010 - 0331	0,50	Передняя стенка в сборе*	2123516	2123516
		0332 - 0403			4602433265	4602433266
		0404 - 9999			4602434535	4602434536
		0332 - 0403	0,75 (выдвижной)	Передняя стенка в сборе*	2009724	2009727
		0404 - 9999			4615106598	4615106598
		0404 - 9999			4602433075	4602433075
		0010 - 0331	1,00	Передняя стенка	4602434561	4602434561
		0332 - 0403			2009728	2009728
		0404 - 9999			4615106600	4615106600
		0332 - 0403	1,50	Передняя стенка в сборе*	4602432889	4602432890
		0404 - 9999			2009731	2009732
		0404 - 9999			4615106711	4615106711
		0010 - 0331	1,00	Передняя стенка	4602433076	4602433076
0332 - 0403	4602434560	4602434560				
0404 - 9999	2009729	2009729				
0010 - 0331	1,50	Передняя стенка в сборе*	2000269	2000269		
0332 - 0403			4602433077	4602433077		
0404 - 9999			4602434559	4602434559		
0404 - 9999	1,50	Передняя стенка в сборе*	2009730	2009730		
0404 - 9999			2000295	2000295		

* Передняя стенка в сборе содержит пружинную планку.



ОРИГИНАЛЬНОЕ КАЧЕСТВО VÖGELE ТРАМБУЮЩИЕ ПЛАНКИ

Трамбующие планки VÖGELE изготовлены из высокоизносостойкого стального сплава, что увеличивает срок службы этих сильно нагруженных частей.

Расположение стержневого нагревателя внутри планки обеспечивает ее равномерный прогрев по всей рабочей ширине.

Благодаря индукционной закалке на большую глубину трамбуемые планки VÖGELE имеют большую твердость по всей ширине.



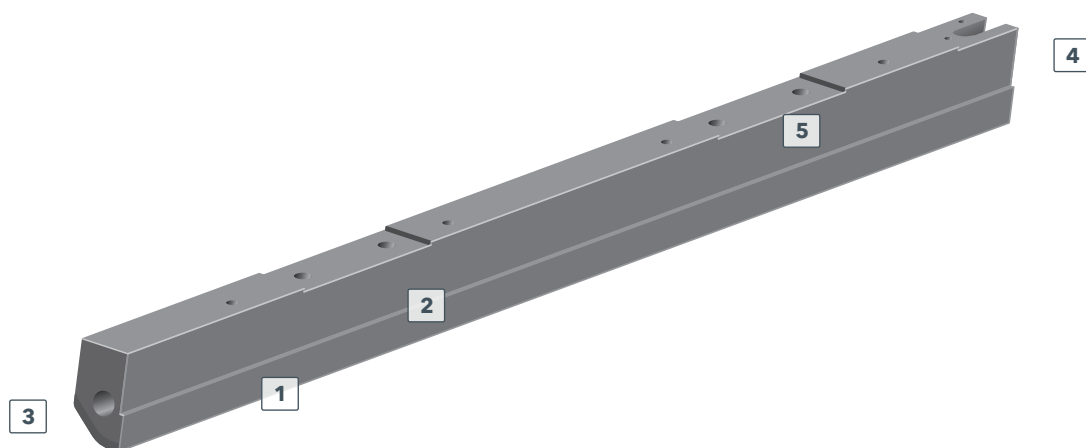
1 Благодаря закалке индуктивным методом трамбуемая планка имеет высокую степень закалки.

2 Очень износостойчивый стальной сплав гарантирует длительный срок службы.

3 Скошенная передняя кромка обеспечивает равномерное затягивание материала и повышает качество уплотнения.

4 Стержневой нагреватель позволяет достичь оптимального прогрева планки и надежно фиксируется в ее отверстии.

5 Точность формы и посадки являются основными требованиями при производстве.





Трамбующие брусья для базовой секции рабочего органа и раздвижного рабочего органа						
Тип рабочего органа	Моделный ряд	Серийный номер	Базовая секция		Выдвижная секция	
			Слева	Справа	Слева	Справа
			Идент. №	Идент. №	Идент. №	Идент. №
AB 200 TV	12AB	0010 - 0289	2014805	2014805	2020273	2020273
		0290 - 9999	2049732	2049732		
AB 220-3 TV	28AB	0010 - 9999	2339107	2339107	2339128	2339128
AB 340 TV	13AB	0010 - 9999	2043707	2043707	2043892	2043892
AB 340-3 TV	27AB	0010 - 9999	2234960	2234960	2235761	2235761
AB 480 TV	29AB	0010 - 9999	2202733	2202847	2202970	2203022
AB 500 TV, TP	10AB	0010 - 9999	2003833	2003834	2003835	2003836
AB 500-2 TV, TP	14AB, 15AB	0010 - 9999	2003833	2003834	2003835	2003836
			2202733*	2202847*	2202970*	2203022*
AB 500-3 TV, TP	23AB, 24AB	0010 - 9999	2202733	2202847	2202970	2203022
AB 600 TV, TP	11AB	0010 - 9999	2003841	2003842	2003843	2003844
AB 600-2 TV, TP	16AB, 17AB	0010 - 9999	2003841	2003842	2003843	2003844
			2203109*	2203136*	2203171*	2203200*
AB 600-3 TV, TP	25AB, 26AB	0010 - 9999	2203109	2203136	2203171	2203200
SB 250 TV, TP	02SB	0010 - 9999	4611353204	4611353205		
SB 250-2 TV, TP	05SB					
SB 300 TV, TP	03SB		4611353073	4611353074		
SB 300-2 TV, TP	06SB					

Трамбующие брусья для уширителей рабочего органа				
Тип рабочего органа	Моделный ряд	Уширитель (м)	Слева	Справа
			Идент. №	Идент. №
AB 200 TV	12AB	0,35	2028210	2028210
		0,60	2030843	2030843
AB 220-3 TV	28AB	0,50	2374331	2374331
		0,65	2376248	2376248
AB 340 TV	13AB	0,40	2051125	2051125
		0,55	2046991	2046991
AB 340-3 TV	27AB	0,25	2259636	2260205
		0,55	2255578	2255578
		0,80	2254820	2254820
AB 480 TV	29AB	0,25	2247041	2247043
		0,60	2354575	2358094
		0,75	2246755	2246761
		1,25	2246446	2246448
AB 500 TV, TP, AB 600 TV, TP	10AB, 11AB	0,225	4611353675	4611353676
		0,75	2038930	2038931
		1,25	2038932	2038933
AB 500-2 TV, TP, AB 500-3 TV, TP, AB 600-3 TV, TP, AB 600-2 TV, TP	14AB, 15AB, 23AB, 24AB, 25AB, 26AB, 16AB, 17AB	0,25	2247041	2247043
		0,75	2246755	2246761
		1,25	2246446	2246448
SB 250, SB 300, SB 250-2, SB 300-2	02SB, 03SB, 05SB, 06SB	0,25	4611352947	4611352948
		0,50	4611352326	4611352327
		0,75 (выдвижной)	4611352996	4611352997
		1,00	4611352549	4611352550
		1,50	4611353094	4611353095

* При переходе на трамбующий брус в исполнении «-3» необходимо также заменить изнашивающиеся планки (AB 500-2: 4x 2261005 / AB 600-2: 4x 2261007).



ОРИГИНАЛЬНОЕ КАЧЕСТВО VÖGELE ЛИСТЫ УКЛАДОЧНОГО БРУСА

Укладочные брусья имеют конструкцию, которая обеспечивает равномерное замыкание всей поверхности.

Использование высокоизносостойкой стали заметно увеличило срок службы брусьев и, следовательно, эксплуатационную готовность машины в целом.

Укладочные брусья VÖGELE закрепляются на раме рабочего органа приварными шпильками из высокопрочной стали.



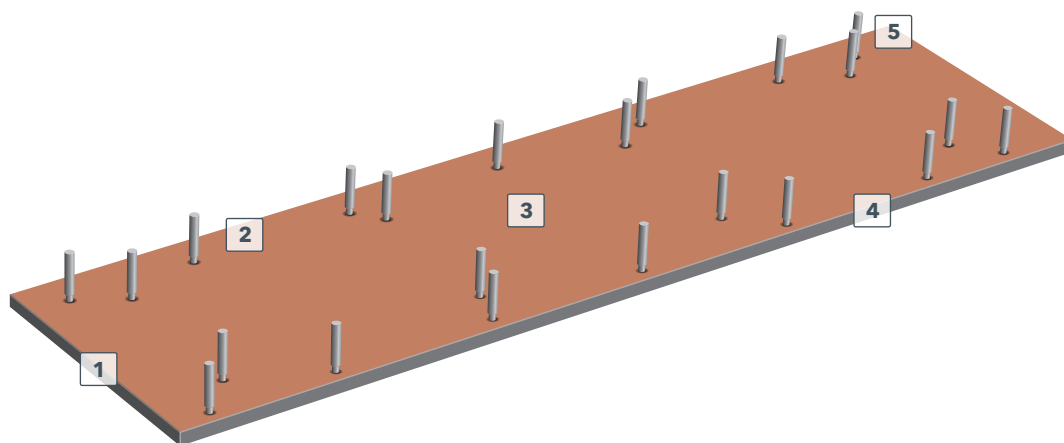
1 Угол атаки кромки укладочных брусьев
в значительной степени определяет качество уплотнения, структуру поверхности и плавность хода рабочего органа.

2 Микрокапсуллированные гайки и распорная втулка обеспечивают долговечность соединения, стойкого даже к динамическим нагрузкам.

3 Структура материала
не подвергается изменениям.

4 Кромки укладочных брусьев с фаской
способствуют лучшему затягиванию материала.

5 Приварные болты надежно приварены и не изменяют структуру материала даже при нагрузках.





Выглаживающие плиты для базовой секции рабочего органа и раздвижного рабочего органа						
Тип рабочего органа	Модельный ряд	Серийный номер	Базовая секция		Выдвижная секция	
			Слева	Справа	Слева	Справа
			Идент. №	Идент. №	Идент. №	Идент. №
AB 200 V	12AB	0010 - 0546	2014155	2014155	2014140	2014137
		0547 - 9999	2057184	2057184	2057411	2057420
AB 200 TV		0010 - 9999	2014155	2014155	2014140	2014137
AB 220-3 V	28AB	0010 - 9999	2370427	2370427	2370651	2370668
AB 220-3 TV			2369071	2369071	2370689	2370688
AB 340 V	13AB	0010 - 9999	2060797	2060781	2060812	2060809
AB 340 TV			2042760	2042924	2043503	2043504
AB 340-3 V	27AB	0010 - 9999	2243673	2100925	2100927	2100931
AB 340-3 TV			2243191	2042924	2043503	2043504
AB 480 TV	29AB	0010 - 9999	2201289	2201290	2202435	2202445
AB 500 TV, TP1, TP2	10AB	0010 - 9999	4602426246	4602426247	4602427998	4602427999
AB 500 TV*			2030819	2030820	2030822	2030823
AB 500-2 TV, TP1, TP2	14AB, 15AB	0010 - 9999	2042535	2042536	2042538	2042539
AB 500-3 TV, TP1, TP2	23AB, 24AB	0010 - 9999	2201289	2201290	2202435	2202445
AB 600 TV, TP1, TP2	11AB	0010 - 9999	4602428170	4602428171	4602428173	4602428174
AB 600 TV*			2031119	2031122	2031125	2031127
AB 600-2 TV, TP1, TP2	16AB, 17AB	0010 - 9999	2052858	2052859	2052887	2052893
VR 600-2 V	18AB	0010 - 9999	2171786	2171789	2119871	2120665
AB 600-3 TV, TP1, TP2	25AB, 26AB	0010 - 9999	2211817	2211812	2211964	2211967
VF 500-2 V без бермы 90°	19AB	0010 - 9999	2478970	2478970	2527665	2527716
VF 500-2 V без бермы 60°					2504505	2504583
VF 500-2 V с бермой 305 мм					2460030	2460033
VF 500-2 V с бермой 457 мм					2460050	2460052
VF 500-2 V с бермой 610 мм					2460397	2460399
VF 600-2 V без бермы 90°	20AB	0010 - 9999	2478991	2478991	2527743	2527746
VF 600-2 V без бермы 60°					2523038	2523085
VF 600-2 V с бермой 305 мм					2460596	2460601
VF 600-2 V с бермой 457 мм					2460704	2460705
VF 600-2 V с бермой 610 мм					2460997	2461000
SB 250, SB 250-2	02SB, 05SB	0010 - 9999	4602418916	4602418917		
SB 300, SB 300-2	03SB, 06SB	0010 - 9999	4602418082	4602418083		

* Выглаживающая плита шириной 330 мм.



ОРИГИНАЛЬНОЕ КАЧЕСТВО VÖGELE

ЛИСТЫ УКЛАДОЧНОГО БРУСА

Выглаживающие плиты для уширителей рабочего органа					
Тип рабочего органа	Модельный ряд	Серийный номер	Уширитель (м)	Уширители для рабочего органа	
				Слева	Справа
				Идент. №	Идент. №
AB 200 V	12AB	0010 - 0546 0547 - 9999 0010 - 9999	0,35	2028016	2028016
			0,35	2057718	2057718
			0,60	2057758	2057758
AB 200 TV		0010 - 9999	0,35	2028016	2028016
			0,60	2030798	2030798
AB 220-3 V	28AB	0010 - 9999	0,50	2375523	2375523
AB 220-3 TV			0,50	2374066	2374066
			0,65	2376221	2376221
AB 340 V	13AB	0010 - 9999	0,40	2060829	2060829
AB 340 TV			0,40	2050862	2050862
			0,55	2046968	2046968
AB 340-3 V	27AB	0010 - 9999	0,25	2183855	2183855
AB 340-3 TV			0,40	2134911	2134911
			0,25	2158886	2158886
			0,55	2046968	2046968
AB 480 TV	29AB	0010 - 9999	0,80	2066364	2066364
			0,25	2222229	2222229
			0,60	2355463	2357159
			0,75	2217007	2217013
AB 500 TV, AB 600 TV, AB 500 TP1, TP2, AB 600 TP1, TP2	10AB, 11AB	0010 - 9999	1,25	2214303	2214303
			0,225	4602428068	4602428068
			0,75	4602426519	4602426520
			1,25	4602428228	4602428228
AB 500 TV*, AB 600 TV*		0010 - 9999	0,225	2032258	2032258
			0,75	2031131	2031132
AB 500-2 TV, AB 600-2 TV, AB 500-2 TP1, TP2, AB 600-2 TP1, TP2	14AB, 16AB, 15AB, 17AB	0010 - 9999	0,25	2040876	2040876
			0,75	2043246	2043247
			1,25	2043248	2043248
AB 500-3 TV, AB 600-3 TV, AB 500-3 TP1, TP2, AB 600-3 TP1, TP2	23AB, 25AB, 24AB, 26AB	0010 - 9999	0,25	2222229	2222229
			0,75	2217007	2217013
			1,25	2214303	2214303
VR 600-2 V	18AB	0010 - 9999	0,65	2123601	2126171
VF 500-2 V, VF 600-2 V	19AB, 20AB	0010 - 9999	0,305 (90°)	2169392	2169392
			0,305 (60°)	2561166	2561166
			0,610 (90°)	2171115	2171115
			0,610 (60°)	2561603	2561603
SB 250, SB 250-2, SB 300, SB 300-2	02SB, 05SB, 03SB, 06SB	0010 - 9999	0,25	4602418642	4602418642
			0,50	4602418098	4602418098
			0,75 (выдвижной)	4602425219	4602425220
			1,00	4602418086	4602418087
			1,50	4602418084	4602418085

* Выглаживающая плита шириной 330 мм.



PARTS AND MORE COMPACT

ДОПОЛНИТЕЛЬНАЯ ИНФОРМАЦИЯ В КОМПАКТНОМ ВИДЕ

С помощью нашей серии брошюр Parts and More Compact вы можете узнать больше об оригинальных запчастях WIRTGEN GROUP. Брошюры содержат описание основных характеристик износа и воздействия поврежденных компонентов на другие детали, а также требования к надлежащему обслуживанию.

**PARTS AND MORE COMPACT
ТЕХНИКА РЕЗАНИЯ, БИЛА, КОМПОНЕНТЫ ХОДОВОЙ
ЧАСТИ, КОМПОНЕНТЫ ДЛЯ БАНДАЖЕЙ, СМАЗОЧНЫЕ
МАТЕРИАЛЫ И ФИЛЬТРЫ, РАБОЧИЕ ОРГАНЫ**

НАША
УСЛУГА
ДЛЯ ВАС



PARTS AND MORE COMPACT - ДОСТУПНЫ ТАКЖЕ В ЦИФРОВОМ ФОРМАТЕ

WWW.PARTSANDMORE.NET



ОРИГИНАЛЬНОЕ КАЧЕСТВО VÖGELE ПРЕССУЮЩИЕ ПЛАНКИ

Приводимые в действие импульсами гидромасла прессующие планки создают чрезвычайно высокое уплотнение и подвергаются при этом экстремальным нагрузкам.

Поэтому они изготавливаются из очень износостойкого материала, а индукционная закалка на оптимальную глубину обеспечивает им равномерное распределение твердости.

Благодаря равномерному прогреву планки изнутри стержневым нагревателем достигается самое высокое качество укладки при сниженных затратах.



1 Прессующие планки

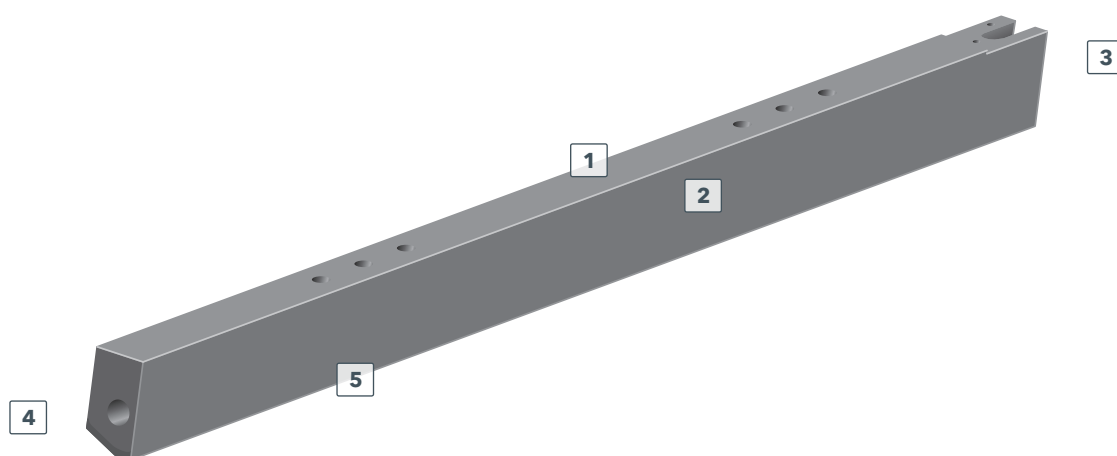
находятся непосредственно за укладочными брусками и завершают процесс уплотнения, выполняемый рабочим органом.

2 **Очень износостойчивый материал** защищает прессующую планку от экстремальных нагрузок.

3 **Стержневой нагреватель** равномерно нагревает прессующую планку изнутри для предотвращения налипания асфальта.

4 **Скошенная кромка** обеспечивает отличное затягивание материала и безупречное окончательное уплотнение.

5 В зависимости от области применения и типа машины для уплотнения асфальта используются одна или две **прессующие планки** (версии TP1 или TP2).





Прессующие планки для базовой секции рабочего органа и раздвижного рабочего органа						
Тип рабочего органа	Модельный ряд	Наименование прессующей планки	Базовая секция		Выдвижная секция	
			Слева	Справа	Слева	Справа
			Идент. №	Идент. №	Идент. №	Идент. №
AB 500 TP1, AB 500-2 TP1, AB 500-3 TP1	10AB, 15AB, 24AB	P2	2004023	2004024	2004027	2004028
AB 500 TP2, AB 500-2 TP2, AB 500-3 TP2		P1	2004020	2004022	2004025	2004026
		P2	2004023	2004024	2004027	2004028
AB 600 TP1, AB 600-2 TP1, AB 600-3 TP1	11AB, 17AB, 26AB	P2	2004575	2004576	2004579	2004580
AB 600 TP2, AB 600-2 TP2, AB 600-3 TP2		P1	2004573	2004574	2004577	2004578
		P2	2004575	2004576	2004579	2004580
SB 250 TP1, SB 250-2 TP1	02SB, 05SB	P2	4611353212	4611353213		
SB 250 TP2, SB 250-2 TP2		P1	4611353210	4611353211		
		P2	4611353212	4611353213		
SB 300 TP1, SB 300-2 TP1	03SB, 06SB	P2	4611353109	4611353110		
SB 300 TP2, SB 300-2 TP2		P1	4611353107	4611353108		
		P2	4611353109	4611353110		

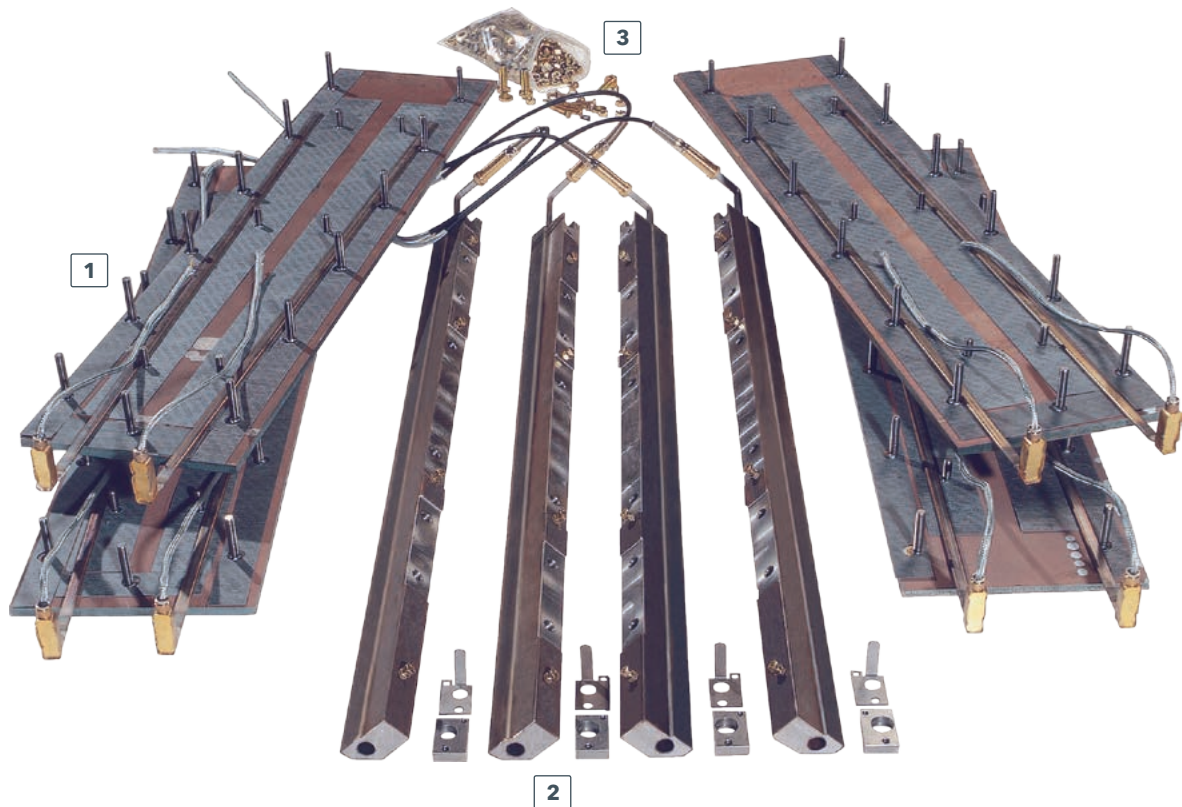
Прессующие планки для уширителей рабочего органа					
Тип рабочего органа	Модельный ряд	Уширитель (м)	Наименование прессующей планки	Уширители для рабочего органа	
				Слева	Справа
				Идент. №	Идент. №
AB 500 TP1, AB 600 TP1	10AB, 11AB	0,225	P2	4611353685	4611353686
		0,75		2004603	2004604
		1,25		2004612	2004613
AB 500 TP2, AB 600 TP2		0,225	P1	4611353681	4611353683
		0,75	P2	4611353685	4611353686
			P1	2004600	2004601
			P2	2004603	2004604
		1,25	P1	2004610	2004611
			P2	2004612	2004613
AB 500-2 TP1, AB 500-3 TP1, AB 600-2 TP1, AB 600-3 TP1	0,25		P2	2041252	2041253
	0,75	2004603		2004604	
	1,25	2004612		2004613	
	AB 500-2 TP2, AB 500-3 TP2, AB 600-2 TP2, AB 600-3 TP2	0,25	P1	2041249	2041251
		0,75	P2	2041252	2041253
			P1	2004600	2004601
			P2	2004603	2004604
		1,25	P1	2004610	2004611
			P2	2004612	2004613
SB 250 TP1, SB 250-2 TP1, SB 300 TP1, SB 300-2 TP1	0,25		P2	4611353116	4611353120
	0,50	4611353124		4611353128	
	0,75 (выдвижной)	4611353465		4611353466	
	1,00	4611353132		4611353136	
	1,50	4611353140		4611353144	
	SB 250 TP2, SB 250-2 TP2, SB 300 TP2, SB 300-2 TP2	0,25	P1	4611353115	4611353119
		0,50	P2	4611353116	4611353120
			P1	4611353123	4611353127
			P2	4611353124	4611353128
0,75 (выдвижной)		P1	4611353467	4611353468	
		P2	4611353465	4611353466	
		1,00	P1	4611353131	4611353135
P2			4611353132	4611353136	
1,50			P1	4611353139	4611353143
	P2	4611353140	4611353144		



ОРИГИНАЛЬНОЕ КАЧЕСТВО VÖGELE СЕРВИСНЫЕ НАБОРЫ ДЛЯ РАБОЧИХ ОРГАНОВ

Сервисные пакеты для рабочего органа позволяют быстро и в любое время заменить его основные изнашивающиеся и запасные части или уширители для рабочего органа.

Сервисные пакеты для отдельных моделей рабочих органов содержат все выглаживающие плиты, трамбуемые брусья, прессующие планки (в рабочих органах серии TP), стержневые нагреватели и элементы из ленточной пружинной стали для трамбуемых брусьев и прессующих планок, а также все необходимые изоляционные и крепежные материалы.



- 1 > Выглаживающие плиты и стержневые нагреватели
- 2 > Трамбующие брусья
- 3 > Крепежный материал



Сервисные наборы для рабочих органов							
Тип рабочего органа	Модельный ряд	Серийный номер	с выглаживающими листами 10 мм	с выглаживающими листами 12 мм	с выглаживающими листами 12 мм*	с выглаживающими листами 15 мм	с выглаживающими листами 15 мм**
			Идент. №	Идент. №	Идент. №	Идент. №	Идент. №
AB 200 V	12AB	0010 - 0546	2037577				
		0547 - 9999	2074368				
AB 200 TV		0010 - 0289	2037578				
		0290 - 9999	2049834				
AB 220-3 V	28AB	0010 - 9999	2436324				
AB 220-3 TV			2436327				
AB 340 V	13AB	0010 - 0492	2069226				
		0493 - 9999	2135330				
AB 340 TV		0010 - 9999		2069225			
AB 340-3 V	27AB	0010 - 9999	2318801				
AB 340-3 TV				2318821			
AB 480 TV	29AB	0010 - 9999		2468272			
AB 500 TV	10AB	0010 - 9999				2009421	2047365
AB 500 TP1						2009422	
AB 500 TP2							2009423
AB 500-2 TV	14AB	0010 - 9999					2051692
AB 500-2 TP1	15AB	0010 - 9999					2051693
AB 500-2 TP2							2051694
AB 500-3 TV	23AB	0010 - 9999			2310096		
AB 500-3 TP1	24AB	0010 - 9999			2310251		
AB 500-3 TP2					2310253		
AB 600 TV	11AB	0010 - 9999				2013177	2047510
AB 600 TP1						2013178	
AB 600 TP2							2013179
AB 600-2 TV	16AB	0010 - 9999					2073390
AB 600-2 TP1	17AB	0010 - 9999					2073391
AB 600-2 TP2							2073392
VR 600-2 V	18AB	0010 - 9999		2204910			
AB 600-3 TV	25AB	0010 - 9999			2310246		
AB 600-3 TP1	26AB	0010 - 9999			2310305		
AB 600-3 TP2					2310306		

* 320 мм ширины. ** 330 мм ширины.



ОРИГИНАЛЬНОЕ КАЧЕСТВО VÖGELE

СЕРВИСНЫЕ НАБОРЫ ДЛЯ РАБОЧИХ ОРГАНОВ

Сервисные наборы для рабочих органов								
Тип рабочего органа	Модельный ряд	Серийный номер	с выглаживающими листами 10 мм	с выглаживающими листами 12 мм	с выглаживающими листами 12 мм*	с выглаживающими листами 15 мм	с выглаживающими листами 15 мм**	
			Идент. №	Идент. №	Идент. №	Идент. №	Идент. №	
VF 500-2 V в сборе стандарт 90°	19AB	0010 - 9999		2478782				
VF 500-2 V в сборе стандарт 60°				2584475				
VF 500-2 V выдвиг. часть				2478724 без бермы слева 90°				
				2478727 без бермы справа 90°				
				2584382 без бермы слева 60°				
				2584383 без бермы справа 60°				
				2537176 берма 12 дюймов слева				
				2537181 берма 12 дюймов справа				
				2537184 берма 18 дюймов слева				
				2537187 берма 18 дюймов справа				
				2537192 берма 24 дюймов слева				
				2537196 берма 24 дюймов справа				
VF 600-2 V в сборе стандарт 90°			20AB	0010 - 9999		2478737		
VF 600-2 V в сборе стандарт 60°		2584474						
VF 600-2 V выдвиг. часть	0029 - 9999			2478703 без бермы слева 90°				
				2478713 без бермы справа 90°				
				2584384 без бермы слева 60°				
				2584386 без бермы справа 60°				
				2537486 берма 12 дюймов слева				
				2537495 берма 12 дюймов справа				
				2537496 берма 18 дюймов слева				
				2537497 берма 18 дюймов справа				
				2537499 берма 24 дюймов слева				
				2537501 берма 24 дюймов справа				

* 320 мм ширины. ** 330 мм ширины.



Сервисные наборы для рабочих органов							
Тип рабочего органа	Модельный ряд	Серийный номер	с выглаживающими листами 10 мм	с выглаживающими листами 12 мм	с выглаживающими листами 12 мм*	с выглаживающими листами 15 мм	с выглаживающими листами 15 мм**
			Идент. №	Идент. №	Идент. №	Идент. №	Идент. №
SB 250 TV	02SB	0010 - 9999				4617500026	
SB 250 TP1						4617500027	
SB 250 TP2						4617500028	
SB 250-2 TV	05SB	0010 - 9999				2166153	
SB 250-2 TP1						2166154	
SB 250-2 TP2						2166155	
SB 300 TV	03SB	0010 - 9999				4617500029	
SB 300 TP1						4617500030	
SB 300 TP2						4617500031	
SB 300-2 TV	06SB	0010 - 9999				2166156	
SB 300-2 TP1						2166157	
SB 300-2 TP2						2166158	

* 320 мм ширины. ** 330 мм ширины.

ОРИГИНАЛЬНОЕ КАЧЕСТВО VÖGELE

СЕРВИСНЫЕ НАБОРЫ ДЛЯ УШИРИТЕЛЕЙ РАБОЧИХ ОРГАНОВ

Сервисные наборы для уширителей рабочих органов							
Тип рабочего органа	Модельный ряд	Серийный номер	Уширитель (м)	Идент. №			
AB 200 V	12AB	0010 - 0546	0,35	2037579			
		0547 - 9999	0,35	2074369			
AB 200 TV	12AB	0010 - 9999	0,35	2037580			
			0,60	2037581			
AB 220-3 V	28AB	0010 - 9999	0,50	2436328			
AB 220-3 TV			0,50	2436329			
			0,65	2436330			
AB 340 V	13AB	0814 - 9999	0,25	2225607			
		0010 - 0492	0,40	2069228			
		0493 - 9999	0,40	2135333			
AB 340 TV		0623 - 9999	0,25	2184162			
		0010 - 9999	0,40	2069227			
			0,55	2069229			
0402 - 9999	0,80	2160123					
AB 340-3 V	27AB	0010 - 9999	0,25	2318842			
AB 340-3 TV			0,40	2135333			
			0,25	2318834			
			0,55	2318853			
AB 480 TV	29AB	0010 - 9999	0,80	2318857			
			0,60	2518084			
			0,75	2468284			
AB 500 TV, AB 600 TV	10AB, 11AB	0010 - 9999	1,25	2518086			
			0,225	2013180			
			0,225*	2047511			
			0,75	2009424			
			0,75*	2047509			
			1,25	2013200			
			AB 500 TP1, AB 600 TP1	10AB, 11AB	0010 - 9999	0,225	2013181
						0,75	2009425
						1,25	2013183
			AB 500 TP2, AB 600 TP2	10AB, 11AB	0010 - 9999	0,225	2013182
0,75	2009426						
1,25	2013184						
AB 500-2 TV, AB 600-2 TV	14AB, 16AB	0010 - 9999	0,25	2051719			
			0,75	2051728			
			1,25	2051736			
AB 500-2 TP1, AB 600-2 TP1	15AB, 17AB	0010 - 9999	0,25	2051720			
			0,75	2051729			
			1,25	2051737			
AB 500-2 TP2, AB 600-2 TP2			0,25	2051721			
			0,75	2051730			
			1,25	2051738			
AB 500-3 TV, AB 600-3 TV	23AB, 25AB	0010 - 9999	0,25	2310232			
			0,75	2310237			
			1,25	2310239			

* Укладочный брус шириной 330 мм.



Сервисные наборы для уширителей рабочих органов							
Тип рабочего органа	Модельный ряд	Серийный номер	Уширитель (м)	Идент. №			
AB 500-3 TP1, AB 600-3 TP1	24AB, 26AB	0010 - 9999	0,25	2310296			
			0,75	2310298			
1,25			2310302				
0,25			2310297				
0,75			2310299				
1,25			2310303				
VR 600-2 V	18AB	0010 - 9999	0,65	2228882			
VF 500-2 V	19AB	0010 - 9999	0,305 (90°)	2307061			
			0,610 (90°)	2307064			
			0,305 (60°)	2584387			
			0,610 (60°)	2584390			
		0029 - 9999	Берма 12 дюймов	2307061			
			Берма 24 дюймов	2307064			
VF 600-2 V	20AB	0010 - 9999	0,305 (90°)	2307061			
			0,610 (90°)	2307064			
			0,305 (60°)	2584387			
			0,610 (60°)	2584390			
			Берма 12 дюймов	2307061			
			Берма 24 дюймов	2307064			
SB 250 TV, SB 300 TV	02SB, 03SB	0010 - 9999	0,25	4617500032			
			0,50	4617500035			
			0,75 (выдвижной)	2047480			
			1,00	4617500038			
			1,50	4617500041			
			0,25	4617500033			
			0,50	4617500036			
			0,75 (выдвижной)	2047481			
			1,00	4617500039			
			1,50	4617500042			
			0,25	4617500034			
			0,50	4617500037			
SB 250 TP1, SB 300 TP1	02SB, 03SB	0010 - 9999	0,75 (выдвижной)	2047481			
			1,00	4617500039			
			1,50	4617500042			
			0,25	4617500034			
			0,50	4617500037			
			0,75 (выдвижной)	2047483			
			1,00	4617500040			
			1,50	4617500043			
			SB 250-2 TV, SB 300-2 TV	05SB, 06SB	0010 - 9999	0,25	2166451
						0,50	2166454
						0,75 (выдвижной)	2166459
						1,00	2166462
1,50	2166465						
0,25	2166452						
0,50	2166455						
SB 250-2 TP1, SB 300-2 TP1	05SB, 06SB	0010 - 9999	0,75 (выдвижной)			2166460	
			1,00			2166463	
			1,50			2166467	
			0,25			2166453	
			0,50			2166456	
			0,75 (выдвижной)	2166461			
SB 250-2 TP2, SB 300-2 TP2	05SB, 06SB	0010 - 9999	1,00	2166464			
			1,50	2166468			



ОРИГИНАЛЬНОЕ КАЧЕСТВО VÖGELE

ГЕНЕРАТОРЫ

Генераторы				
Тип машины	Моделльный ряд	Мощность (кВт)	Генератор	Регулятор напряжения
			Идент. №	Идент. №
SUPER 700, SUPER 800	0790	5 / 8,5	2014354	2489382
SUPER 700-3(i), SUPER 800-3(i)	0890	5 / 8,5	2330137	2555496
SUPER 1100-2, SUPER 1300-2, SUPER 1103-2, SUPER 1303-2	0811, 0911	7 / 13	2044135*	2489377
SUPER 1100-3(i), SUPER 1300-3(i), SUPER 1103-3(i), SUPER 1303-3(i)	1011, 1111	10 / 13	2220310*	2555497
	1411, 1511	10 / 13	2518331*	
SUPER 1800-1, SUPER 1600-1	0782	13 / 18 холостой ход	2268452	3515043283
		22 / 36 холостой ход	2112706	3515180021
		27 / 44 холостой ход	2112726	
SUPER 1600-1, SUPER 1800-1	0982	Стандарт	2026061*	2489387
		Силовой режим	2032544*	
SUPER 1603-1, SUPER 1803-1	0783	13 / 18 холостой ход	2268452	3515043283
		22 / 36 холостой ход	2112706	3515180021
SUPER 1600-2, SUPER 1800-2 (SJ)	1182	13 / 18 холостой ход	2268452	3515043283
		22 / 36 холостой ход	2112706	3515180021
		27 / 44 холостой ход	2112726	
SUPER 1603-2, SUPER 1803-2	0883	13 / 18 холостой ход	2268452	3515043283
		22 / 36 холостой ход	2112706	3515180021
SUPER 1600-3(i), SUPER 1700-3(i)	1582, 1982	Стандарт	2408851	2287963
SUPER 1800-3(i), SJ	1482	Стандарт	2148312	2222936
		Силовой режим	2142586	
SUPER 1603-3(i), SUPER 1703-3(i)	1183, 1283	Стандарт	2408851	2287963
SUPER 1803-3(i)	1083	Стандарт	2148312	2222936
SUPER 1900-2, SUPER 2100-2	0719	22 / 36 холостой ход	2112569	3515180021
		27 / 44 холостой ход	2112574	
		Силовой режим	2112574*	
SUPER 2100-2 IP		Силовой режим	2112574*	
SUPER 3000-2	0874	Силовой режим	2109780	2220300
SUPER 1900-3(i), SUPER 2100-3(i)	0819	Стандарт	2148312	2222936
		Силовой режим	2479725	
SUPER 2000-3(i), SUPER 2003-3(i)	1174, 0975	Стандарт	2403721	2372261
VISION 5100-2	1382	Стандарт	2071960	2220300
VISION 5103-2	0983			
VISION 5200-2	0774	Стандарт	2112898*	2489387
		Силовой режим	2112894*	
VISION 5200-2(i)	0974	Стандарт	2112898*	2489387
VISION 5203-2	0775	Стандарт	2112898*	2489387
		Силовой режим	2112894*	
VISION 5203-2(i)	0875	Стандарт	2112898*	2489387
MT 3000-2	0761	Стандарт	2150018	2489376

* Клиновой шкив (ведомый), уже смонтированный.



КЛИНОВЫЕ РЕМНИ

Клиновые ремни								
Тип машины	Модельный ряд	Серийный номер	Мощность (кВт)	Ременный шкив	Клиновой ремень			
				Идент. №	Количество	Идент. №		
SUPER 700, SUPER 800	0790	0010 - 9999	5/8,5	2024975	1	2034422		
SUPER 700-3(i), SUPER 800-3(i)	0890	0010 - 9999	5/8,5	2338658	2	3304211357		
SUPER 1100-2, SUPER 1300-2, SUPER 1103-2, SUPER 1303-2	0811, 0911	0010 - 9999	7/13	2044085	2	2048342		
SUPER 1100-3(i), SUPER 1300-3(i), SUPER 1103-3(i), SUPER 1303-3(i)	1011, 1111	0010 - 9999	10/13	2236103	2	2244137		
	1411, 1511	0010 - 9999	10/13	2518341	1	2530764		
SUPER 1600-1, SUPER 1800-1	0782	0010 - 9999	13/18 холостой ход	2009797	1	2028978		
			22/36 холостой ход		1			
			27/44 холостой ход		1			
SUPER 1600-1, SUPER 1800-1	0982	0010 - 9999	Стандарт	2014529	1	2028978		
			Силовой режим	2032523	1	2036648		
SUPER 1603-1, SUPER 1803-1	0783	0010 - 9999	13/18 холостой ход	2009797	1	2028978		
			22/36 холостой ход		1			
SUPER 1600-2, SUPER 1800-2 (SJ)	1182	0010 - 9999	13/18 холостой ход		1			
			22/36 холостой ход		1			
			27/44 холостой ход		1			
SUPER 1603-2, SUPER 1803-2	0883	0010 - 9999	13/18 холостой ход		1			
			22/36 холостой ход		1			
SUPER 1900-2, SUPER 2100-2	0719	0010 - 9999	22/36 холостой ход		2034929		1	2034969
			27/44 холостой ход				1	
		SUPER 2100-2 IP	0727 - 0852				27/44 холостой ход	
			0853 - 9999	27/44 холостой ход		1	2131259	
VISION 5200-2	0774	0010 - 9999	Стандарт	2009797	1	2115169		
			Силовой режим		1			
VISION 5200-2(i)	0974	0010 - 9999	Стандарт		1			
VISION 5203-2	0775	0010 - 9999	Стандарт		1			
			Силовой режим		1			
VISION 5203-2(i)	0875	0010 - 9999	Стандарт		1			

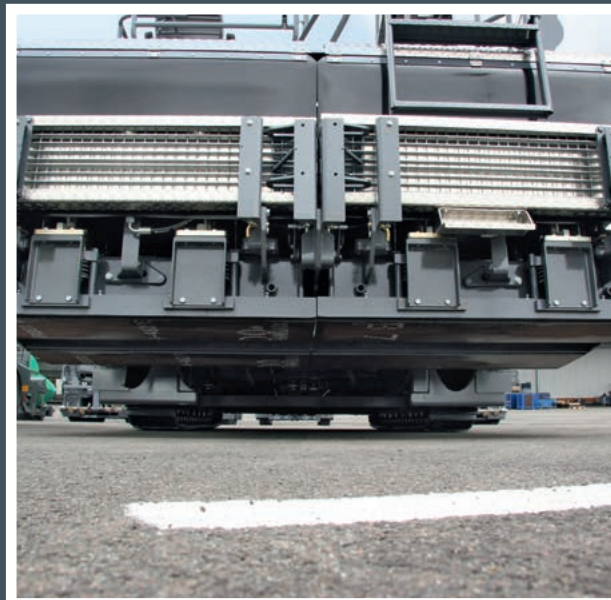


ОРИГИНАЛЬНОЕ КАЧЕСТВО VÖGELE СТЕРЖНЕВЫЕ НАГРЕВАТЕЛИ

Центральным элементом системы нагрева рабочего органа являются стержневые нагреватели для планок трамбующего бруса, прессующих планок и укладочного бруса.

Простое крепление облегчает их обслуживание и замену.

Благодаря паяным кабельным контактам и большим петлям кабелей во втулках эти нагреватели нечувствительны к вибрации.



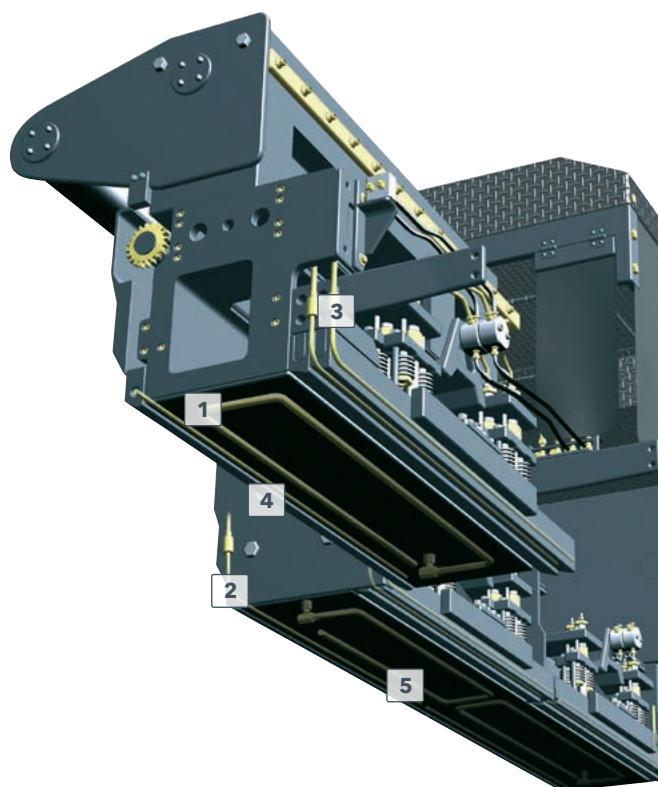
1 Система нагрева рабочего органа имеет электрическое устройство управления. Исправность стержневых нагревателей можно проверить непосредственно после включения.

2 Стержневые нагреватели можно легко заменить.

3 Запаянные кабельные контакты и увеличенные кабельные петли втулки позволяют уменьшить уровень вибрации.

4 Использование смеси на основе силиконового каучука в качестве массы для заливки втулки предотвращает попадание грязи и дизельного топлива.

5 Стержневые нагреватели устойчивы к воздействию высоких температур.





Стержневые нагреватели для трамбующих брусьев и прессующих планок			
Тип рабочего органа	Модельный ряд	Количество	Идент. №
AB 200 TV	12AB	4	2013523
AB 220-3 TV	28AB	4	2368902
AB 340 TV	13AB	4	2044960
AB 340-3 TV	27AB		
AB 480 TV	29AB	4	2035050
AB 500 TV	10AB	4	4608150169
AB 500 TP1		8	
AB 500 TP2		12	
AB 500-2 TV	14AB	4	2035050
AB 500-2 TP1	15AB	8	
AB 500-2 TP2		12	
AB 500-3 TV	23AB	4	
AB 500-3 TP1	24AB	8	
AB 500-3 TP2		12	
AB 600 TV	11AB	4	4608150202
AB 600 TP1		8	
AB 600 TP2		12	
AB 600-2 TV	16AB	4	2056558
AB 600-2 TP1	17AB	8	
AB 600-2 TP2		12	
AB 600-3 TV	25AB	4	
AB 600-3 TP1	26AB	8	
AB 600-3 TP2		12	
SB 250 TV	02SB	2	4608150168
SB 250 TP1		4	
SB 250 TP2		6	
SB 250-2 TV	05SB	2	4608150100
SB 250-2 TP1		4	
SB 250-2 TP2		6	
SB 300 TV	03SB	2	4608150100
SB 300 TP1		4	
SB 300 TP2		6	
SB 300-2 TV	06SB	2	4608150100
SB 300-2 TP1		4	
SB 300-2 TP2		6	

ОРИГИНАЛЬНОЕ КАЧЕСТВО VÖGELE

СТЕРЖНЕВЫЕ НАГРЕВАТЕЛИ

Стержневые нагреватели для выглаживающих плит					
Тип рабочего органа	Модельный ряд	Серийный номер	Наименование	Количество	Идент. №
AB 200 V	12AB	0010 - 0546		4	2013521
		0547 - 9999		4	2057071
AB 200 TV		0010 - 9999		4	2013521
AB 220-3 V	28AB	0010 - 9999		4	2341960
AB 220-3 TV				4	2342131
AB 340 V	13AB	0010 - 9999		4	2060753
AB 340 TV				4	2043840
AB 340-3 V	27AB	0010 - 9999		4	2275929
AB 340-3 TV				4	2275932
AB 480 TV	29AB	0010 - 9999	Базовая секция рабочего органа слева	1	2035986
			Базовая секция рабочего органа справа	1	2035992
			Раздвижной рабочий орган слева	1	2035992
			Раздвижной рабочий орган справа	1	2035986
AB 500 TV	10AB	0010 - 9999		4	4608150166
AB 500 TP1, TP2				4	4608150190
AB 500-2 TV, TP, AB 500-3 TV, TP	14AB, 15AB, 23AB, 24AB	0010 - 9999	Базовая секция рабочего органа слева	1	2035986
			Базовая секция рабочего органа справа	1	2035992
			Раздвижной рабочий орган слева	1	2035992
			Раздвижной рабочий орган справа	1	2035986
AB 600 TV	11AB	0010 - 9999		4	4608150199
AB 600 TP				4	4608150200
AB 600-2 TV, TP, AB 600-3 TV, TP	16AB, 17AB, 25AB, 26AB	0010 - 9999	Базовая секция рабочего органа слева	1	2056568
			Базовая секция рабочего органа справа	1	2056569
			Раздвижной рабочий орган слева	1	2056569
			Раздвижной рабочий орган справа	1	2056568
VR 600-2 V	18AB	0010 - 9999	Базовая секция рабочего органа слева + справа	2	2119873
			Раздвижной рабочий орган слева + справа	2	2112914
				4	2096490
VF 500-2 V	19AB	0010 - 9999	Базовая секция рабочего органа слева + справа	2	2190671
				2	2190087
				2	2276013
			Раздвижной рабочий орган слева + справа без бермы	2	2182409
				2	2137038
			Раздвижной рабочий орган слева с бермой 305 мм	1	2141834
				1	2137044
				1	2137043
				1	2137037
			Раздвижной рабочий орган справа с бермой 305 мм	1	2137041
				1	2137044
				1	2137043
				1	2137037
			Раздвижной рабочий орган слева с бермой 457 мм	1	2191782
				1	2137048
				1	2191048
				1	2137039
			Раздвижной рабочий орган справа с бермой 457 мм	1	2191058
				1	2137048
				1	2191048
1	2137039				
Раздвижной рабочий орган слева с бермой 610 мм	1	2194547			
	1	2137046			
	1	2193930			
	1	2137042			
Раздвижной рабочий орган справа с бермой 610 мм	1	2192596			
	1	2137046			
	1	2193930			
	1	2137042			



Стержневые нагреватели для выглаживающих плит					
Тип рабочего органа	Модельный ряд	Серийный номер	Наименование	Количество	Идент. №
VF 600-2 V	20AB	0010 - 9999	Базовая секция рабочего органа слева + справа	2	2137032
				2	2137031
				2	2137029
			Раздвижной рабочий орган слева + справа без бермы	2	2138475
				2	2169384
				1	2141819
			Раздвижной рабочий орган слева с бермой 305 мм	1	2137044
				1	2137038
				1	2137037
			Раздвижной рабочий орган справа с бермой 305 мм	1	2137045
				1	2137044
				1	2137038
				1	2137037
			Раздвижной рабочий орган слева с бермой 457 мм	1	2141794
				1	2137048
				1	2137040
				1	2137039
			Раздвижной рабочий орган справа с бермой 457 мм	1	2147047
				1	2137048
				1	2137040
	1	2137039			
Раздвижной рабочий орган слева с бермой 610 мм	1	2141834			
	1	2137046			
	1	2137043			
	1	2137042			
Раздвижной рабочий орган справа с бермой 610 мм	1	2137041			
	1	2137046			
	1	2137043			
	1	2137042			
SB 250 TV, TP1, TP2	02SB	0010 - 9999		4	4608150006
SB 250-2 TV, TP1, TP2	05SB	0010 - 9999	Базовая секция рабочего органа слева + справа	2	2121664
				2	2121669
SB 300 TV, TP1, TP2	03SB	0010 - 9999		4	4608150003
SB 300-2 TV, TP1, TP2	06SB	0010 - 9999	Базовая секция рабочего органа слева + справа	2	2119621
				2	2119711

Дополнительные стержневые нагреватели для повышения мощности нагрева			
Тип рабочего органа	Модельный ряд	Количество	Идент. №
AB 500 TV, TP1, TP2	10AB	4	4608150167
		4	4608150192
AB 600 TV, TP1, TP2	11AB	4	4608150210
		4	4608150208
SB 250 TV, TP1, TP2	02SB	2	2053770
SB 300 TV, TP1, TP2	03SB	2	2053768



ОРИГИНАЛЬНОЕ КАЧЕСТВО VÖGELE

СТЕРЖНЕВЫЕ НАГРЕВАТЕЛИ

Стержневые нагреватели для трамбующих брусьев, прессующих планок и выглаживающих плит для уширителей рабочего органа								
Тип рабочего органа	Модельный ряд	Серийный номер	Уширитель (м)	Трамбующая планка, прессующая планка		Выглаживающая плита		
				Количество	Идент. №	Наименование	Количество	Идент. №
AB 200 V	12AB	0010 - 0546	0,35				2	2014017
		0547 - 9999					2	2057073
		0010 - 9999	0,60				2	2057080
AB 200 TV		0010 - 9999	0,35	2	2014019		2	2014017
			0,60	2	2030992		2	2030954
AB 220-3 V	28AB	0010 - 9999	0,50				2	2375552
AB 220-3 TV			0,50	2	2374683		2	2372972
			0,65	2	2376402		2	2376443
AB 340 V	13AB	0814 - 9999	0,25				2	2158785
		0010 - 9999	0,40				2	2060750
AB 340 TV		0623 - 9999	0,25	2	2157593		2	2158785
		0010 - 9999	0,40	2	2051126		2	2051149
			0,55	2	2047003		2	2047175
		0402 - 9999	0,80	2	2067126		2	2067119
AB 340-3 V	27AB	0010 - 9999	0,25				2	2158785
			0,40				2	2060750
0,25			2	2157593		2	2158785	
0,55			2	2047003		2	2047175	
0,80			2	2255040		2	2255038	
AB 480 TV	29AB	0010 - 9999	0,25	2	2041147	Слева	1	2041149
						Справа	1	2041151
			0,60	2	2347597	Слева	1	2358768
						Справа	1	2358763
			0,75 0,60	2	2035055	Слева	1	2036690
						Справа	1	2036728
1,25 1,25	2	2035050	Слева	1	2035986			
			Справа	1	2035992			



Стержневые нагреватели для трамбующих брусьев, прессующих планок и выглаживающих плит для уширителей рабочего органа

Тип рабочего органа	Модел-ный ряд	Серийный номер	Уширитель (м)	Трамбующая планка, прессующая планка		Выглаживающая плита		
				Количество	Идент. №	Наименование	Количество	Идент. №
AB 500 TV, AB 600 TV	10AB, 11AB	0010 - 9999	0,225	2	4608150189		2	4608150195
			0,75	2	4608150174		2	4608150170
			1,25	2	4608150169		2	4608150204
AB 500 TP1, AB 600 TP1			0,225	4	4608150189		2	4608150195
			0,75	4	4608150174		2	4608150191
			1,25	4	4608150169		2	4608150204
AB 500 TP2, AB 600 TP2			0,225	6	4608150189		2	4608150195
			0,75	6	4608150174		2	4608150172
			1,25	6	4608150169		2	4608150204
AB 500-2 TV, AB 600-2 TV, AB 500-3 TV, AB 600-3 TV	14AB, 16AB, 23AB, 25AB	0010 - 9999	0,25	2	2041147	Слева	1	2041149
						Справа	1	2041151
			0,75	2	2035055	Слева	1	2036690
						Справа	1	2036728
			1,25	2	2035050	Слева	1	2035986
						Справа	1	2035992
AB 500-2 TP1, AB 600-2 TP1, AB 500-3 TP1, AB 600-3 TP1	15AB, 17AB, 24AB, 26AB	0010 - 9999	0,25	4	2041147	Слева	1	2041149
						Справа	1	2041151
			0,75	4	2035055	Слева	1	2036690
						Справа	1	2036728
			1,25	4	2035050	Слева	1	2035986
						Справа	1	2035992
AB 500-2 TP2, AB 600-2 TP2, AB 500-3 TP2, AB 600-3 TP2	15AB, 17AB, 24AB, 26AB	0010 - 9999	0,25	6	2041147	Слева	1	2041149
						Справа	1	2041151
			0,75	6	2035055	Слева	1	2036690
						Справа	1	2036728
			1,25	6	2035050	Слева	1	2035986
						Справа	1	2035992
VR 600-2 V	18AB	0010 - 9999	0,65	2	2123611	Слева	1	2123603
						Справа	1	2126439
VF 500-2 V, VF 600-2 V	19AB, 20AB	0010 - 9999	0,305	2	2137044		2	2137037
			0,61	2	2137042		2	2137046



ОРИГИНАЛЬНОЕ КАЧЕСТВО VÖGELE

СТЕРЖНЕВЫЕ НАГРЕВАТЕЛИ

Стержневые нагреватели для трамбуемых брусьев, прессующих планок и выглаживающих плит для уширителей рабочего органа

Тип рабочего органа	Модельный ряд	Серийный номер	Уширитель (м)	Трамбующая планка, прессующая планка		Выглаживающая плита		
				Количество	Идент. №	Наименование	Количество	Идент. №
SB 250 TV, SB 300 TV	02SB, 03SB	0010 - 9999	0,25	2	4608150189		4	4608150115
			0,50	2	4608150105		4	4608150071
			0,75 (выдвижной)	2	4608150184		4	4608150116
			1,00	2	4608150184		4	4608150037
			1,50	2	4608150100		4	4608150003
SB 250 TP1, SB 300 TP1			0,25	4	4608150189		4	4608150115
			0,50	4	4608150105		4	4608150071
			0,75 (выдвижной)	4	4608150184		4	4608150116
			1,00	4	4608150184		4	4608150037
			1,50	4	4608150100		4	4608150003
SB 250 TP2, SB 300 TP2			0,25	6	4608150189		4	4608150115
			0,50	6	4608150105		4	4608150071
			0,75 (выдвижной)	6	4608150184		4	4608150116
			1,00	6	4608150184		4	4608150037
			1,50	6	4608150100		4	4608150003
SB 250-2 TV, SB 300-2 TV	05SB, 06SB	0010 - 9999	0,25	2	4608150189	Слева	1	2122379
						Справа	1	2122384
			0,50	2	4608150105	Слева	2	2121768
						Справа	2	2121859
			0,75 (выдвижной)	2	4608150184	Слева	1	2121689
						Справа	1	2121757
			1,00	2	4608150184	Слева	2	2119791
						Справа	2	2119815
			1,50	2	4608150100	Слева	2	2148138
						Справа	2	2148151
SB 250-2 TP1, SB 300-2 TP1			0,25	4	4608150189	Слева	1	2122379
						Справа	1	2122384
			0,50	4	4608150105	Слева	2	2121768
						Справа	2	2121859
			0,75 (выдвижной)	4	4608150184	Слева	1	2121689
						Справа	1	2121757
			1,00	4	4608150184	Слева	2	2119791
						Справа	2	2119815
	1,50	4	4608150100	Слева	2	2148138		
				Справа	2	2148151		
SB 250-2 TP2, SB 300-2 TP2	0,25	6	4608150189	Слева	1	2122379		
				Справа	1	2122384		
	0,50	6	4608150105	Слева	2	2121768		
				Справа	2	2121859		
	0,75 (выдвижной)	6	4608150184	Слева	1	2121689		
				Справа	1	2121757		
	1,00	6	4608150184	Слева	2	2119791		
				Справа	2	2119815		
	1,50	6	4608150100	Слева	2	2148138		
				Справа	2	2148151		



Дополнительные стержневые нагреватели для повышения мощности нагрева для уширителей рабочего органа				
Тип рабочего органа	Модельный ряд	Уширитель (м)	Количество	Идент. №
AB 500 TV, AB 500 TP1, TP2, AB 600 TV, AB 600 TP1, TP2	10AB, 11AB	0,75	2	4608150171
			2	4608150193
		1,25	2	4608150209
			2	4608150211
SB 250 TV, SB 250 TP1, TP2, SB 300 TV, SB 300 TP1, TP2	02SB, 03SB	0,25	2	4608150115
		0,50	2	4608150071
		0,75 (выдвижной)	2	4608150116
		1,00	2	4608150037
		1,50	2	4608150003

НАПРАВЛЯЮЩИЕ ПЛАНКИ И ПОЛЗУНЫ

Направляющие планки и ползуны VÖGELE гарантируют высокоточную укладку.

Оптимальное согласование их материалов при регулярной смазке обеспечивает фиксацию выдвижных секций без люфта.

Они являются компонентом системы ограничения момента VÖGELE. Направляющая планка прикрепляется при помощи винтов к выдвижным секциям рабочего органа. Ползуны закреплены на наружных выдвижных секциях рабочего органа. Они находятся под и над направляющей планкой.



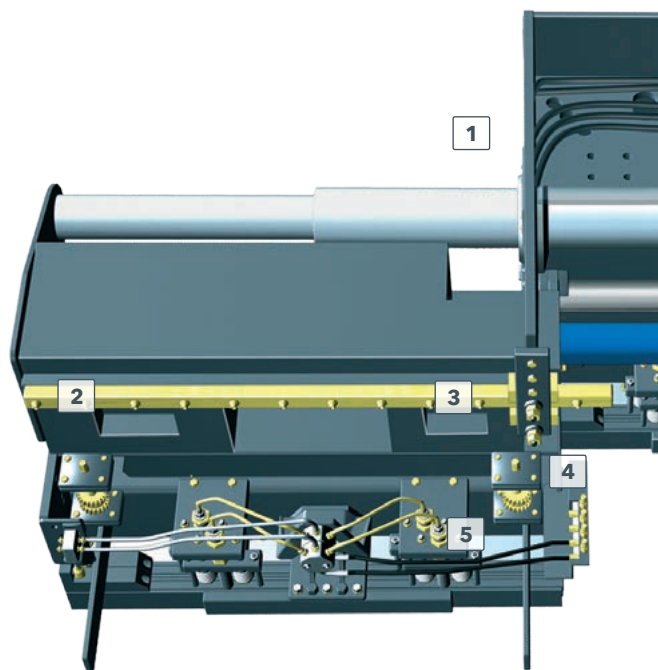
1 **Оптимальный ход обеспечивает** повышенную жесткость, благодаря чему выдвижные секции выдерживают большие нагрузки.

2 **Направляющая планка** прикрепляется при помощи винтов к выдвижным секциям рабочего органа.

3 **Ползуны** можно использовать многократно, т. к. они легко поворачиваются.

4 **Нижний ползун** установлен таким образом, что его можно легко заменить после истирания при помощи эксцентрикового крепления.

5 **Для оптимальной настройки** следует отпустить контргайку и выполнить выдвижение и втягивание секций рабочего органа.





Направляющие планки и ползун						
Тип рабочего органа	Модельный ряд	Серийный номер	Направляющая планка		Ползун	
			Количество	Идент. №	Количество	Идент. №
AB 200	12AB	0010 - 0107	2	2014112	2	2020398
					2	2020401
		0108 - 9999	2	2038101	2	2020398
					2	2020401
AB 220-3	28AB	0010 - 9999	2	2369358	4	2242347
AB 340	13AB	0010 - 9999	2	2043185	2	2020398
					2	2020401
AB 340-3	27AB				4	2242347
AB 480	29AB	0010 - 9999	2	2348328	4	4607252006
AB 500, AB 500-2	10AB, 14AB, 15AB	0010 - 9999	2	2009647	4	4607252008
AB 500-3	23AB, 24AB		2	2228916		
AB 600, AB 600-2, VR 600-2	11AB, 16AB, 17AB, 18AB	0010 - 9999	2	2014773	4	4607252008
AB 600-3	25AB, 26AB		2	2228918		
SB 250, SB 250-2, SB 300, SB 300-2 (VB 0,75, выдвигной)	02SB, 05SB, 03SB, 06SB	0010 - 9999	2	4615106642	4	4607252006

ОРИГИНАЛЬНОЕ КАЧЕСТВО VÖGELE ВЫДВИЖНЫЕ ТРУБЫ

Благодаря очень малым технологическим допускам гарантируется высокое качество выдвижных труб.

Никелевый слой на выдвижных трубах предотвращает износ, обеспечивая надежный и точный процесс укладки в течение длительного времени даже при частом изменении ширины рабочего органа.

Пакет выдвижных труб состоит из внешней, соединительной и внутренней труб.



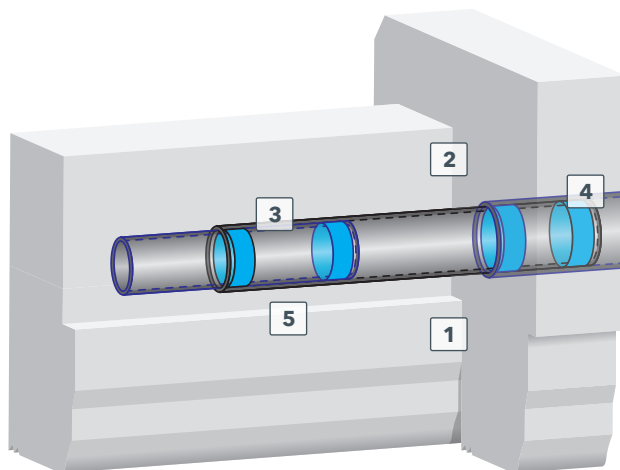
1 Выдвижные трубы придают раздвижному рабочему органу требуемую стабильность.

2 Методы хонингования и шлифования обеспечивают оптимальную точность установки.

3 Покрытая никелем методом каниген поверхность очень устойчива к износу.

4 Тефлоновые ленты обеспечивают отличные характеристики скольжения.

5 Максимальная точность способствует беспрепятственному регулированию рабочей ширины.





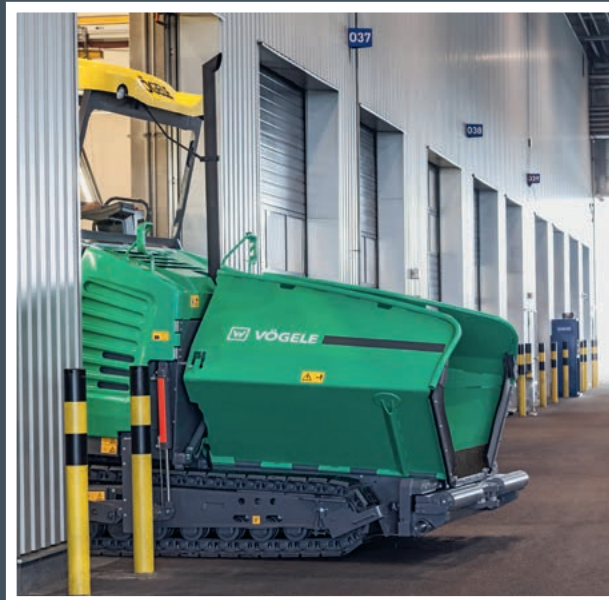
Выдвижные трубы					
Тип рабочего органа	Модельный ряд	Серийный номер	Наименование	Количество	Идент. №
AB 200	12AB	0010 - 0041	Внешняя труба	2	2035620
			Шток поршня	2	2014469
			Зачистной щит	2	2014682
			Направляющее кольцо	2	2014681
		0042 - 9999	Внешняя труба	2	2037603
			Шток поршня	2	2037604
			Зачистной щит	4	2014682
			Направляющее кольцо	8	2014680
AB 220-3	28AB	0010 - 9999	Внешняя труба	2	2369616
			Шток поршня	2	2369621
			Зачистной щит	4	2014682
			Направляющее кольцо	8	2014680
			Направляющее кольцо	2	2014681
			Внешняя труба	2	2043540
AB 340, AB 340-3	13AB, 27AB	0010 - 9999	Внутренняя труба	2	2043553
			Зачистной щит	4	2044142
			Направляющее кольцо	8	2044139
			Направляющее кольцо	2	2044141
			Пакет для выдвижных труб*	2	2748034
			Скребок кольцо, малое	2	4604112068
AB 480	29AB	0010 - 9999	Скребок кольцо, большое	2	4604112059
			Планка с ползунами для сегментов	2	2349022
			Клей и отвердитель для сегментов	1	2013981
			Пакет для выдвижных труб*	2	2005960
			Скребок кольцо, малое	2	4604112068
			Скребок кольцо, большое	2	4604112059
AB 500, AB 500-2	10AB, 14AB, 15AB	0010 - 9999	Планка с ползунами для сегментов	2	4624132029
			Клей и отвердитель для сегментов	1	2013981
			Пакет для выдвижных труб*	2	2005960
			Скребок кольцо, малое	2	4604112068
			Скребок кольцо, большое	2	4604112059
			Вкладыш подшипника скольжения	2	2211074
AB 500-3	23AB, 24AB	0010 - 9999	Пакет для выдвижных труб*	2	2005960
			Скребок кольцо, малое	2	4604112068
			Скребок кольцо, большое	2	4604112059
			Вкладыш подшипника скольжения	2	2211074
			Пакет для выдвижных труб*	2	2038213
			Скребок кольцо, малое	2	4604112068
AB 600, AB 600-2, VR 600-2	11AB, 16AB, 17AB, 18AB	0010 - 9999	Скребок кольцо, большое	2	4604112059
			Планка с ползунами для сегментов	2	4624132029
			Клей и отвердитель для сегментов	1	2013981
			Пакет для выдвижных труб*	2	2038213
			Скребок кольцо, малое	2	4604112068
			Скребок кольцо, большое	2	4604112059
AB 600-3	25AB, 26AB	0010 - 9999	Вкладыш подшипника скольжения	2	2211074
			Скребок кольцо, малое	2	4604112068
			Скребок кольцо, большое	2	4604112059
			Пакет для выдвижных труб*	2	2038213
			Скребок кольцо, малое	2	4604112068
			Скребок кольцо, большое	2	4604112059
VF 500-2	19AB	0010 - 9999	Шток поршня	8	2201947
			Направляющее кольцо	48	2134632
			Скребок кольцо	16	2140458
VF 600-2	20AB	0010 - 9999	Шток поршня	8	2134690
			Направляющее кольцо	48	2134632
			Скребок кольцо	16	2140458
SB 250, SB 250-2, SB 300, SB 300-2 (VB 0,75, выдвижной)	02SB, 05SB, 03SB, 06SB	0010 - 9999	Направляющая труба	2	4617305116
			Зачистной щит	4	9650060147

* Пакет для выдвижных труб состоит из 1 внешней, 1 промежуточной и 1 внутренней труб.

ОРИГИНАЛЬНОЕ КАЧЕСТВО VÖGELE ГУСЕНИЧНЫЕ ЦЕПИ

Гусеничные цепи VÖGELE без проблем выдерживают продолжительные нагрузки даже в самых суровых условиях эксплуатации.

Кованые звенья цепи из бормарганцовистой стали обеспечивают чрезвычайно высокую прочность и гарантируют высокий срок службы. Благодаря индукционной закалке рабочие поверхности цепей также отличаются максимальным сроком службы. Оптимизированные по прочности звенья гусеницы снижают нагрузки в критических по напряжениям зонах.



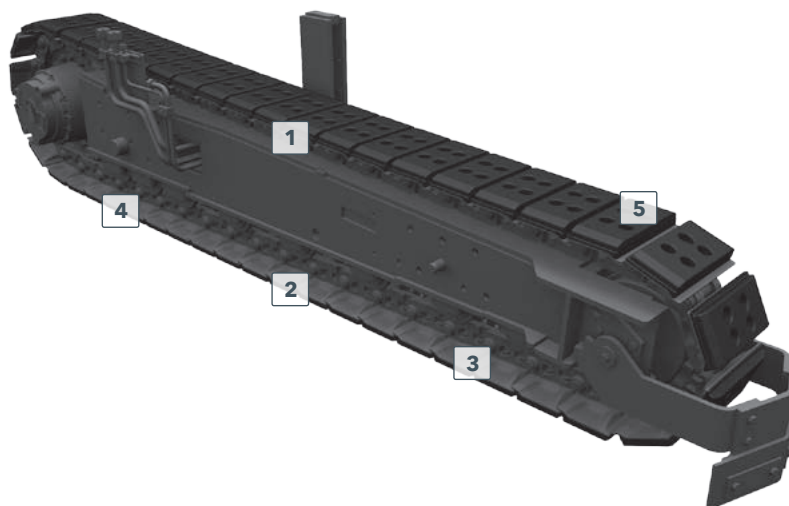
1 *Стальной сплав звеньев цепи обеспечивает длительный срок службы.*

2 *Закаленные индуктивным методом выпуклые рабочие поверхности еще больше улучшают характеристики износа.*

3 *Специальная форма и высокая естественная прочность звеньев цепи обеспечивают стабильность кромки на протяжении длительного времени.*

4 *Подвижность шарниров сохраняется даже при очень сильном загрязнении, а винтовые соединения, благодаря оптимальному растяжению, выдерживают самые высокие динамические нагрузки.*

5 *Благодаря самофиксирующимся гайкам гусеничные цепи легко монтируются.*





Гусеничные цепи			
Тип машины	Модельный ряд	предварительно смонтированный с башмаками	без башмаков
		Идент. №	Идент. №
SUPER 700, SUPER 800	0790	2662889	2033717
SUPER 700-3(i), SUPER 800-3(i)	0890		
SUPER 1100-2, SUPER 1300-2	0811	2583021	2043937
SUPER 1100-3(i), SUPER 1300-3(i)	1011, 1411		
SUPER 1600-1, SUPER 1800-1	0782, 0982	4610302084	4610302086
SUPER 1600-2, SUPER 1800-2 (SJ)	1182		
SUPER 1600-3(i)	1582	2332089	2335404
SUPER 1700-3(i)	1982		2375795
SUPER 1800-3(i), SJ	1482	4610302084	4610302086
SUPER 1900-2, SUPER 2100-2, SUPER 2100-2 IP	0719	2252658	2056009
SUPER 3000-2	0874	2120854	2120878
SUPER 1900-3(i), SUPER 2100-3(i)	0819	2252658	2056009
SUPER 2000-3(i)	1174		2041065
VISION 5100-2	1382		2068496 (профилированные)
			2375795 (шины без протектора)
VISION 5200-2(i)	0774, 0974		2041065
MT 3000-2	0761	2252658	2056009



ОРИГИНАЛЬНОЕ КАЧЕСТВО VÖGELE БАШМАКИ

Асфальтоукладчики VÖGELE представляют собой мощные машины. Для надежного преобразования этой мощности в тяговое усилие необходимы соответствующие гусеничные приводы.

Особую роль играют каждый сантиметр контактной поверхности и выбор оптимального состава резиной смеси.

Что касается прочности при максимальном тяговом усилии на износ или разрыв, то наши оригинальные гусеничные башмаки показывают самые высокие результаты по сравнению с другими производителями, так как срок их эксплуатации увеличен благодаря большому объему резины.



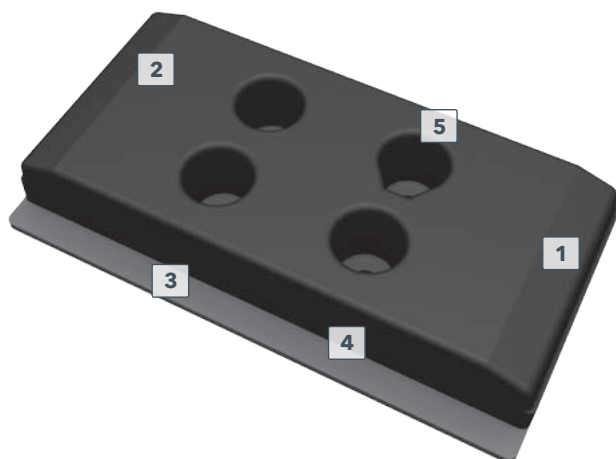
1 Скошенная форма донной плиты обеспечивает прекрасные ходовые характеристики и высокую прочность на разрыв.

2 Специальная резиновая смесь обеспечивает оптимальное сцепление и максимальное тяговое усилие.

3 Плоская кованая пластина позволяет достичь лучшего сцепления резиновой накладки с поверхностью.

4 Резиновые накладки, обладающие высокой адгезионной способностью, надежно приклеены к стальной пластине.

5 Высокопрочные специальные винты и гайки обеспечивают долговечность винтового соединения.




**Сервисные пакеты башмаков
(включают башмак с 4 винтами и гайками)**

Тип машины	Модельный ряд	Количество	Идент. №
SUPER 700, SUPER 800	0790	66	2484384
SUPER 700-3(i), SUPER 800-3(i)	0890		
SUPER 1100-2, SUPER 1300-2	0811	76	2443871
SUPER 1100-3(i), SUPER 1300-3(i)	1011, 1411		
SUPER 1600-1, SUPER 1800-1	0782, 0982	92	2372467
SUPER 1600-2, SUPER 1800-2 (SJ)	1182		
SUPER 1600-3(i)	1582	82	2372467
SUPER 1800-3(i), SJ	1482	92	
SUPER 1900-2, SUPER 2100-2, SUPER 2100-2 IP	0719	98	
SUPER 3000-2	0874	108	2027993
SUPER 1900-3(i), SUPER 2100-3(i)	0819	98	2372467
MT 3000-2	0761		

ОРИГИНАЛЬНОЕ КАЧЕСТВО VÖGELE ОПОРНЫЕ РОЛИКИ

Чтобы гарантировать безопасную и надежную работу гусеничных тележек, опорные ролики имеют прочную конструкцию, соответствующую всей ходовой части.

Высокая прочность корпуса ролика снижает увеличение размера его рабочей части, а смазка на весь срок службы делает излишним техническое обслуживание.



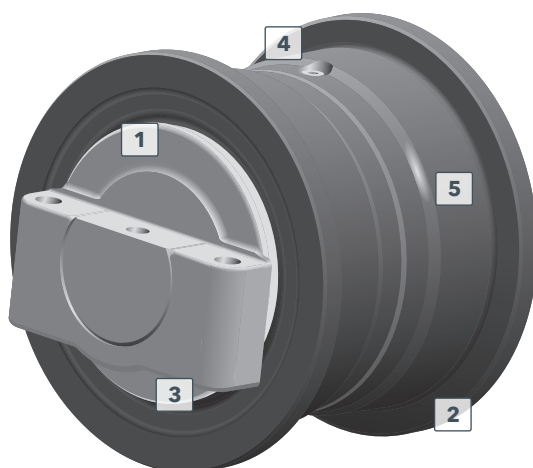
1 **Высококачественные шариковые подшипники** выдерживают высокие нагрузки.

2 **Идеальная форма и расположение опорного ролика** обеспечивают оптимальное движение цепи.

3 **Износоустойчивые уплотнения** позволяют уменьшить объем дорогостоящих работ по обслуживанию.

4 **Корпусы роликов** имеют разную степень закалки, что обеспечивает максимальную износоустойчивость.

5 **Твердость рабочей поверхности опорных роликов и звеньев цепи** идеально согласованы друг с другом для достижения максимального срока службы обоих компонентов.





Опорные ролики				
Тип машины	Модельный ряд	Ø (мм)	Количество	Идент. №
SUPER 700, SUPER 800	0790	130	12	2013745
SUPER 700-3(i), SUPER 800-3(i)	0890			
SUPER 1100-2, SUPER 1300-2	0811	135	14	4611340027
SUPER 1100-3(i), SUPER 1300-3(i)	1011, 1411	135	14	2307941
SUPER 1600-1, SUPER 1800-1	0782, 0982	156	10	4611340028
		180	6	4611340029
SUPER 1600-2, SUPER 1800-2 (SJ)	1182	156	10	4611340028
		180	6	4611340029
SUPER 1600-3(i)	1582	156	10	4611340028
		180	6	4611340029
			4	2306186
SUPER 1700-3(i)	1982	270	24	2080543
SUPER 1800-3(i), SJ	1482	156	10	4611340028
		180	8	4611340029
			4	2306186
SUPER 1900-2, SUPER 2100-2, SUPER 2100-2 IP	0719	156	12	2038734
		180	8	2038715
SUPER 3000-2	0874	180	16	2038715
		180	6	2133094
SUPER 1900-3(i), SUPER 2100-3(i)	0819	156	14	2038734
		180	8	2038715
		98	6	2199919
SUPER 2000-3(i)	1174	300	24	2184765
VISION 5100-2	1382	270	24	2080543
VISION 5200-2(i)	0774, 0974	300	24	2184765
MT 3000-2	0761	180	8	2038715
		180	12	2149095

ОРИГИНАЛЬНОЕ КАЧЕСТВО VÖGELE ВЕДУЩИЕ ЗВЕЗДОЧКИ

На всех гусеничных укладчиках VÖGELE приводной узел динамически связан с ведущей звездочкой.

Таким образом вращательный момент двигателя оптимально преобразуется в мощное тяговое усилие.

Ведущая звездочка передает приводную энергию соответствующего гидравлического мотора через трансмиссию на гусеничную цепь, входя с ней в зацепление. Она вращается и таким образом приводит в движение машину.



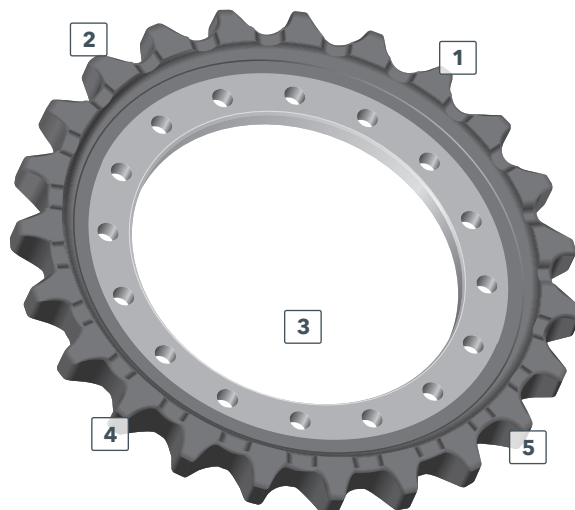
1 Точное позиционирование ведущих звездочек благодаря обработанным машинным способом посадочным поверхностям.

2 Шаг цепи и шаг зубьев ведущей звездочки точно согласованы друг с другом.

3 Узел ведущей звездочки имеет оптимальные характеристики для эффективной работы ходовой части.

4 Высокая твердость краевого слоя, глубина заковки и твердость сердцевинной части обеспечивают очень высокую стойкость к износу и разрушению.

5 Твердость зубьев ведущих звездочек рассчитана для достижения максимального срока эксплуатации всего ходового механизма.



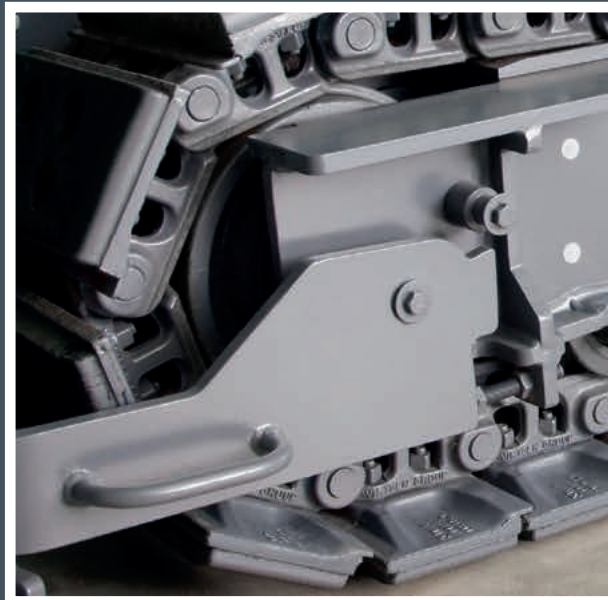


Ведущие звездочки		
Тип машины	Модельный ряд	Идент. №
SUPER 700, SUPER 800	0790	2013454
SUPER 700-3(i), SUPER 800-3(i)	0890	2364430
SUPER 1100-2, SUPER 1300-2	0811	2043368
SUPER 1100-3(i), SUPER 1300-3(i)	1011, 1411	
SUPER 1600-1, SUPER 1800-1	0782, 0982	4610042048
SUPER 1600-2, SUPER 1800-2 (SJ)	1182	
SUPER 1600-3(i)	1582	2331885
SUPER 1700-3(i)	1982	2080552
SUPER 1800-3(i), SJ	1482	4610042048
SUPER 1900-2, SUPER 2100-2, SUPER 2100-2 IP	0719	2038741
SUPER 3000-2	0874	2115904
SUPER 1900-3(i), SUPER 2100-3(i)	0819	2038741
SUPER 2000-3(i)	1174	2216498
VISION 5100-2	1382	2080552
VISION 5200-2	0774	2045214
VISION 5200-2(i)	0974	2216498
MT 3000-2	0761	2038741

ОРИГИНАЛЬНОЕ КАЧЕСТВО VÖGELE НАПРАВЛЯЮЩИЕ КОЛЕСА

Надежное направляющее колесо катка VÖGELE направляет и натягивает гусеничную цепь, обеспечивая ее оптимальную функцию.

Благодаря особой прочности направляющих колес гусеничные цепи способны без проблем выдержать даже экстремальные нагрузки на протяжении длительного времени, сохраняя точность направления движения.



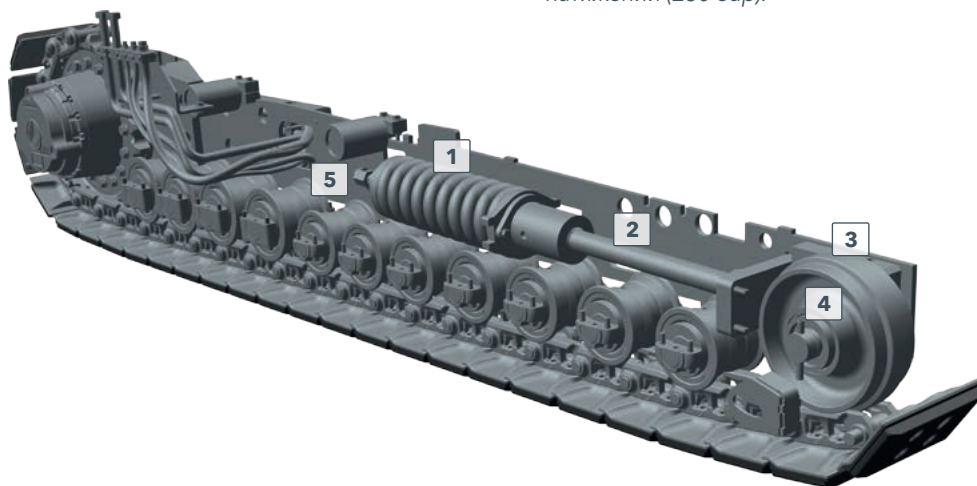
1 Благодаря смазке и усилию пружин **натяжитель** всегда обеспечивает правильное натяжение цепи.

2 **Шток** изготовлен из износостойкого материала и передает усилие натяжения на опорный ролик.

3 **Опорный ролик** обеспечивает точное ведение гусеничной цепи.

4 **Опорный ролик, имеющий смазку на весь срок службы**, благодаря своему подшипнику, не требующему обслуживания, обеспечивает точность движения в течение длительного времени.

5 **Предохранительный клапан** обеспечивает гусеничную цепь защиту от перегрузки при натяжении (250 бар).





Направляющие колеса						
Тип машины	Модельный ряд	Серийный номер	Количество	Направляющее колесо	Натяжитель	Шток
				Идент. №	Идент. №	Идент. №
SUPER 700, SUPER 800	0790	0010 - 9999	2	2030568	2030566	
SUPER 700-3(i), SUPER 800-3(i)	0890					
SUPER 1100-2, SUPER 1300-2	0811	0010 - 9999	2	2043929	2043932	
SUPER 1100-3(i), SUPER 1300-3(i)	1011, 1411					
SUPER 1600-1, SUPER 1800-1	0782, 0982	0010 - 9999	2	2008160	2008164	2008163
SUPER 1600-2, SUPER 1800-2 (SJ)	1182					
SUPER 1600-3(i)	1582					
SUPER 1700-3(i)	1982	0010 - 9999	4	2080556		
SUPER 1800-3(i), SJ	1482	0010 - 9999	2	2008160	2008164	2008163
SUPER 1900-2, SUPER 2100-2, SUPER 2100-2 IP	0719	0010 - 9999	2	2038731	2038732 + шток	2040803
SUPER 3000-2	0874	0010 - 9999	1	2134780	2119311	2119399
			1	2119264		
SUPER 1900-3i, SUPER 2100-3i	0819	0010 - 9999	2	2038731	2038732 + шток	2040803
SUPER 2000-3(i)	1174	0010 - 9999	4	2184767		
VISION 5100-2	1382	0010 - 9999	4	2080556		
VISION 5200-2	0774	0010 - 0146	4	2062381		
		0147 - 9999	4	2184767		
VISION 5200-2(i)	0974	0010 - 9999	4	2184767		
MT 3000-2	0761	0010 - 9999	2	2038731	2038732 + шток	2040803
MT 3000-2 США			4	2184767		

ОРИГИНАЛЬНОЕ КАЧЕСТВО VÖGELE КОЛЁСА И ШИНЫ

К колесным укладчикам предъявляются самые высокие требования в отношении маневренности, плавности хода и тягового усилия. Чтобы эти требования выполнялись на любых основаниях и при любых погодных условиях, VÖGELE оптимизирует шины для этих машин совместно с их известными поставщиками под эти требования.

Это гарантирует высокую плавность хода при укладке дорожного покрытия, большое тяговое усилие и длительный срок службы шин и ходовой части.



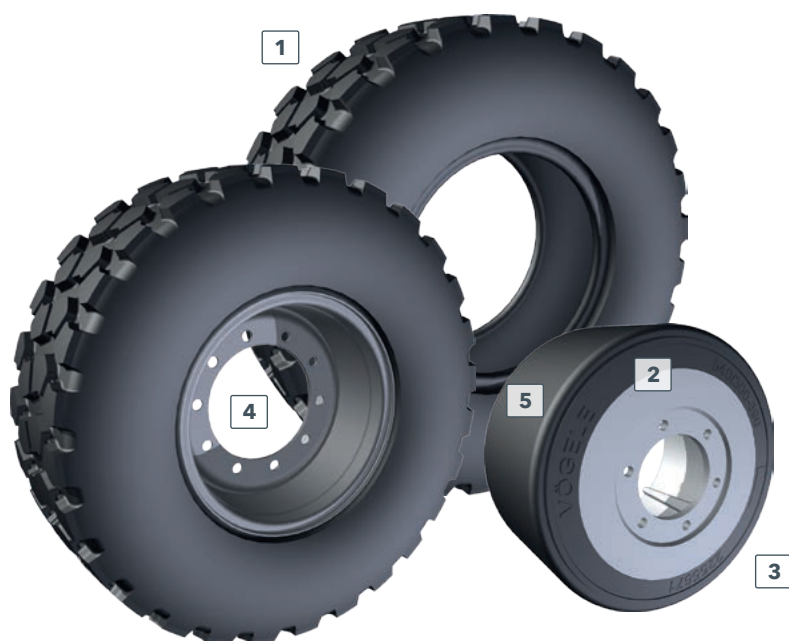
1 Шины с профилированным протектором обеспечивают наилучшее сцепление на рыхлом грунте.

2 Долгий срок службы благодаря долговременному и надежному соединению резины и стали.

3 Оптимальная амортизация для плавной езды.

4 Точное центрирование стальных дисков колес для высочайших нагрузок.

5 Резиновая смесь гарантирует надежность шин на разных поверхностях.





Колёса и шины					
Тип машины	Модельный ряд	Положение	Наименование	Количество	Идент. №
SUPER 1103-2, SUPER 1303-2, SUPER 1103-3(i), SUPER 1303-3(i)	0911, 1111, 1511	Переднее, ведомое	Колесо в сборе	4	2359522
		Переднее, ведущее 6x4	Колесо, в сборе (1. передняя ось)	2	
			Колесо, в сборе (2. передняя ось)	2	2359526
		Заднее	Колесо в сборе	2	2537241
			Шина	2	2419920
SUPER 1603-1, SUPER 1803-1, SUPER 1603-2, SUPER 1803-2	0783, 0883	Переднее, ведомое	Колесо в сборе	4	2359496
		Переднее, ведущее 6x4			
		Переднее, ведущее 6x6			
		Заднее	Колесо в сборе	2	4602302084
			Шина	2	4602302072
SUPER 1603-3(i)	1183	Переднее, ведомое	Колесо в сборе	4	2359496
		Переднее, ведущее 6x4			
		Переднее, ведущее 6x6			
		Заднее	Колесо в сборе	2	2355218
			Шина	2	2355217
SUPER 1703-3(i)	1283	Переднее, ведущее 6x4	Колесо в сборе	4	2359496
		Переднее, ведущее 6x6			
		Заднее	Колесо в сборе	2	2500017
			Шина	2	2098209
		SUPER 1803-3(i)	1083	Переднее, ведомое	Колесо в сборе
Переднее, ведущее 6x4					
Переднее, ведущее 6x6					
Заднее	Колесо в сборе			2	2273440
	Шина			2	4602302072
SUPER 2003-3(i)	0975	Переднее, ведомое	Колесо в сборе	4	2359496
		Переднее, ведущее 6x4			
		Переднее, ведущее 6x6			
		Заднее	Колесо в сборе	2	2340458
			Шина	2	2326084
VISION 5103-2	0983	Переднее, ведомое	Колесо в сборе	4	2359496
		Переднее, ведущее 6x4			
		Заднее	Колесо в сборе	2	2080476
			Шина	2	2080477
		VISION 5203-2(i)	0775, 0875	Переднее, ведомое	Колесо в сборе
Переднее, ведущее 6x4					
Переднее, ведущее 6x6					
Заднее	Колесо в сборе			2	2075841
	Шина			2	2047732

ОРИГИНАЛЬНОЕ КАЧЕСТВО VÖGELE

КОМПОНЕНТЫ

NIVELTRONIC И NIVELTRONIC PLUS

Основной задачей автоматической системы нивелирования является компенсация неровностей основания малой и большой протяженности таким образом, чтобы обеспечить укладку дорожного полотна нужной ровности и толщины укладки. Нужная толщина укладки в данном случае достигается с помощью угла атаки рабочего органа, определяющегося по высоте точки его буксировки. Высота точки регулируется с помощью цилиндров нивелирования на асфальтоукладчике. При работе укладчика с включенной автоматической системой нивелирования это происходит автоматически.

С помощью VÖGELE NIVELTRONIC, а также NIVELTRONIC Plus можно точно отрегулировать высоту укладки по всему участку путем отслеживания установленной базовой высоты с целью точного достижения заданной высоты независимо от соответствующего уровня высоты поверхности.

Характерно для VÖGELE: В центре внимания – человек. Поэтому наибольшее внимание при разработке уделялось простоте и удобству управления. Использование различных датчиков обеспечивает быструю и гибкую адаптацию нивелирования для решения самых разных задач, что является важным аспектом для экономичного и быстрого выполнения даже самых сложных строительных проектов.

NIVELTRONIC и NIVELTRONIC Plus – уникальные системы, являющиеся основой для эффективной укладки точно по профилю на любой поверхности. Идеальное соответствие машины и автоматической системы нивелирования гарантирует оптимальное качество.

> При помощи **пульты управления нивелированием** можно контролировать и корректировать фактические и заданные значения. На **пульты управления рабочим органом** могут выполняться операции, касающиеся основных функций рабочего органа.



Пульты управления				
Тип машины	Модельный ряд	Нивелирование	Рабочий орган	Внешний пульт управления
		Идент. №	Идент. №	Идент. №
SUPER 700, SUPER 800	0790	2024191 2041684*	2014186	
SUPER 700-3(i), SUPER 800-3(i)	0890	2304891	2304890	
SUPER 1100-2, SUPER 1300-2, SUPER 1103-2, SUPER 1303-2	0811, 0911			2480181
SUPER 1100-3(i), SUPER 1300-3(i), SUPER 1103-3(i), SUPER 1303-3(i)	1011, 1411, 1111, 1511			2427732
SUPER 1600-1, SUPER 1800-1, SUPER 1603-1, SUPER 1803-1	0782, 0783			4603014013
SUPER 1600-2, SUPER 1800-2 (SJ), SUPER 1603-2, SUPER 1803-2, SUPER 1900-2, SUPER 2100-2, SUPER 2100-2 IP, SUPER 3000-2	1182, 0883, 0719, 0874			2480181
SUPER 1600-3(i), SUPER 1800-3(i)(SJ), SUPER 1603-3(i), SUPER 1803-3(i), SUPER 1900-3(i), SUPER 2100-3(i)	1582, 1482, 1183, 1083, 0819			2427732
SUPER 1700-3(i), SUPER 1703-3(i), SUPER 2000-3(i), SUPER 2003-3(i)	1982, 1283, 1174, 0975	2427731	2522746	
VISION 5100-2, VISION 5103-2, VISION 5200-2(i), VISION 5203-2(i)	1382, 0983, 0774, 0974, 0775, 0875	2134303	2476368	

* Адаптер датчика наклона



1

1 > С помощью **ультразвукового датчика** осуществляется бесконтактное слежение с целью копирования высоты базовой поверхности.

2 > **Big MultiPlex Ski** при помощи бесконтактного слежения обеспечивает возможность компенсации даже протяженных по длине неровностей.



2



Ультразв. датчики высоты

Тип машины	Моделльный ряд	Ультразвуковой датчик	Присоединительный кабель	Датчик Big MultiPlex Ski
		Идент. №	Идент. №	Идент. №
SUPER 700, SUPER 800	0790			
SUPER 1100-2, SUPER 1300-2, SUPER 1103-2, SUPER 1303-2	0811, 0911	2197266	2460770015	
SUPER 700-3(i), SUPER 800-3(i)	0890			
SUPER 1100-3(i), SUPER 1300-3(i), SUPER 1103-3(i), SUPER 1303-3(i)	1011, 1411, 1111, 1511	2431211	2321132	
SUPER 1600-1, SUPER 1800-1, SUPER 1603-1, SUPER 1803-1	0782, 0982, 0783			
SUPER 1600-2, SUPER 1800-2 (SJ), SUPER 1603-2, SUPER 1803-2	1182, 0883	2197266	2460770015	2069778
SUPER 1900-2, SUPER 2100-2, SUPER 2100-2 IP	0719			
SUPER 3000-2	0874			
SUPER 1600-3(i), SUPER 1800-3(i), SUPER 1603-3(i), SUPER 1803-3(i)	1582, 1482, 1183, 1083			
SUPER 1700-3(i), SUPER 1703-3(i)	1982, 1283	2431211	2321132	2628381
SUPER 1900-3(i), SUPER 2100-3(i)	0819			
SUPER 2000-3(i), SUPER 2003-3(i)	1174, 0975			
VISION 5100-2, VISION 5103-2, VISION 5200-2(i), VISION 5203-2(i)	1382, 0983, 0774, 0974, 0775, 0875	2197266	2460770015	2083037

ОРИГИНАЛЬНОЕ КАЧЕСТВО VÖGELE КОМПОНЕНТЫ NIVELTRONIC И NIVELTRONIC PLUS



1

- 1 > **Датчик поперечного уклона** передает текущий поперечный уклон на пульт управления.
- 2 > **Механический датчик высоты** служит для непосредственного снятия и копирования базовой высоты (напр., проволока, поверхность и т. д.).



2

Механические датчики высоты

Тип машины	Модель-ный ряд	Датчик поперечного уклона	Механический датчик высоты	Присоединительный кабель	Щуп в виде скобы	Щуп с лыжей			
		Идент. №	Идент. №			Идент. №	Идент. №	Идент. №	Идент. №
SUPER 700, SUPER 800	0790	2462560026	2472560017	2460770015	2452140009	2452260014	2452260015	2452260017	
SUPER 700-3(i), SUPER 800-3(i)	0890	2484825	2484805	2321132	2355095	2373027	2355133	2374570	
SUPER 1100-2, SUPER 1300-2, SUPER 1103-2, SUPER 1303-2	0811, 0911	2462560026	2039585	2460770014	2042554	2042513	2042514	2042515	
SUPER 1100-3(i), SUPER 1300-3(i), SUPER 1103-3(i), SUPER 1303-3(i)	1011, 1411, 1111, 1511	2484825	2484805	2321132	2355095	2373027	2355133	2374570	



Механические датчики высоты								
Тип машины	Модель- ный ряд	Датчик поперечного уклона	Механический датчик высоты	Присоеди- тельный кабель	Щуп в виде скобы	Щуп с лыжей		
		Идент. №	Идент. №	Идент. №	Идент. №	0,35 м	1,0 м	2,0 м
						Идент. №	Идент. №	Идент. №
SUPER 1600-1, SUPER 1800-1, SUPER 1603-1, SUPER 1803-1	0782, 0982, 0783	2462560026	2472560017	2460770015	2452140009	2452260014	2452260015	2452260017
SUPER 1600-2, SUPER 1800-2 (SJ), SUPER 1603-2, SUPER 1803-2, SUPER 1900-2, SUPER 2100-2, SUPER 2100-2 IP	1182, 0883, 0719	2462560026	2039585	2460770014	2042554	2042513	2042514	2042515
SUPER 3000-2	0874	2484825						
SUPER 1600-3(i), SUPER 1800-3(i), SUPER 1603-3(i), SUPER 1803-3(i), SUPER 1900-3(i), SUPER 2100-3(i)	1582, 1482, 1183, 1083, 0819	2484825	2484805	2321132	2355095	2373027	2355133	2374570
SUPER 1700-3(i), SUPER 1703-3(i), SUPER 2000-3(i), SUPER 2003-3(i)	1982, 1283, 1174, 0975							
VISION 5100-2, VISION 5103-2	1382, 0983	2484825						
VISION 5200-2(i), VISION 5203-2(i)	0774, 0974, 0775, 0875	2462560026	2039585	2460770014	2042554	2042513	2042514	2042515



ОРИГИНАЛЬНОЕ КАЧЕСТВО VÖGELE

ЗАПАСНЫЕ КЛЮЧИ

Имеющиеся в наличии запасные ключи обеспечивают, что каждый машинист в любое время и в любом месте имеет возможность управлять машиной или открывать запертые участки, где находятся компоненты, нуждающиеся в защите от вандализма.

Поэтому в случае, если ключей, входящих в комплект поставки, для обслуживающего персонала недостаточно, рекомендуется их дозаказать.



Запасные ключи						
Тип машины	Моделный ряд	Кольцо для ключей	Ключ топливного бака	Ключ зажигания	Ключ для распределительного шкафа	Квадратный ключ
SUPER 700, SUPER 800	0790	3516031120	4619112010	3515046032	4618270022	4618382084
SUPER 700-3(i), SUPER 800-3(i)	0890					
SUPER 1100-2, SUPER 1300-2	0811					
SUPER 1103-2, SUPER 1303-2	0911					
SUPER 1100-3(i), SUPER 1300-3(i)	1011, 1411					
SUPER 1103-3(i), SUPER 1303-3(i)	1111, 1511					
SUPER 1600-1, SUPER 1800-1	0782	3516031120	4619112010	3515046032		4618382084
SUPER 1603-1, SUPER 1803-1	0783					
SUPER 1600-2, SUPER 1800-2, SUPER 1800-2 (SJ)	1182					
SUPER 1603-2, SUPER 1803-2	0883					
SUPER 1600-3(i)	1582					
SUPER 1700-3(i)	1982					
SUPER 1800-3(i), SJ	1482					
SUPER 1603-3(i)	1183					
SUPER 1703-3(i)	1283					
SUPER 1803-3(i)	1083					
SUPER 1900-2, SUPER 2100-2, SUPER 2100-2 IP	0719					
SUPER 3000-2	0874					
SUPER 1900-3(i), SUPER 2100-3(i)	0819					
SUPER 2000-3(i)	1174					
SUPER 2003-3(i)	0975					
VISION 5100-2	1382					
VISION 5103-2	0983					
VISION 5200-2(i)	0974					
VISION 5203-2(i)	0875					
MT 3000-2(i)	0761					



ОСВЕТИТЕЛЬНЫЕ БАЛЛОНЫ



Асфальтоукладчики VÖGELE соответствуют самым строгим европейским и международным стандартам безопасности. Для длительного обеспечения требуемой безопасности отдельные защитные устройства должны быть в наличии и полностью исправны, в том числе при интенсивной эксплуатации.

Для лучшего освещения строительных площадок ночью VÖGELE предлагает осветительные баллоны в качестве дополнительных источников света. Они обеспечивают оптимальное освещение рабочего места, что ведет к уменьшению травматизма.

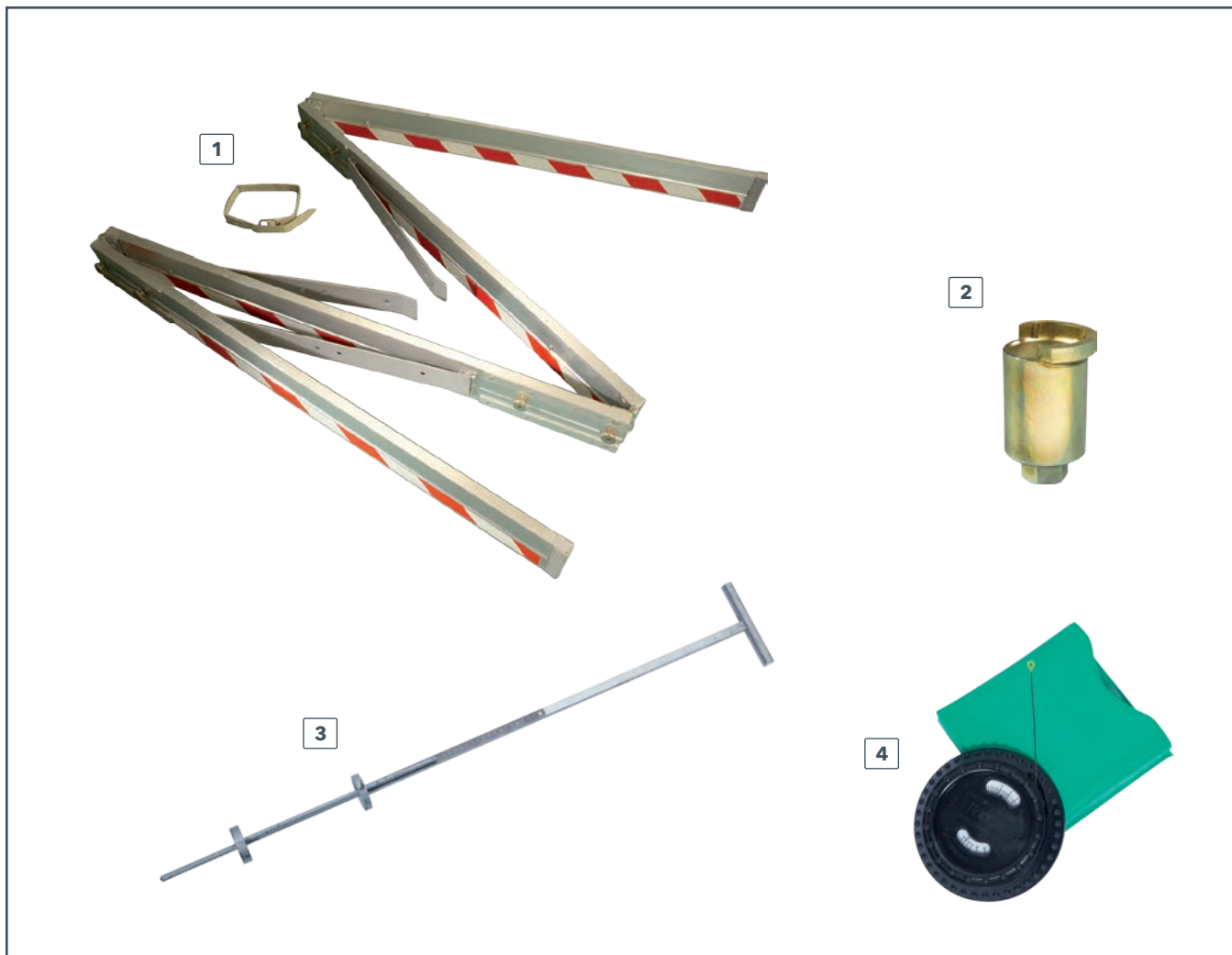
VÖGELE



Осветительные баллоны						
Тип машины	Модельный ряд	1x 600 Вт светодиодная с креплением на крыше	1x 2 кВт с креплением на крыше	1x 2 кВт с креплением	2x 2 кВт с креплением на крыше	2x 2 кВт с креплением
		Идент. №	Идент. №	Идент. №	Идент. №	Идент. №
SUPER 1100-3(i), SUPER 1300-3(i), SUPER 1103-3(i), SUPER 1303-3(i)	1011, 1411, 1111, 1511	2336013				
SUPER 1600-2, SUPER 1800-2, SUPER 1603-2, SUPER 1803-2, SUPER 1900-2, SUPER 2100-2	1182, 0883, 0719		2090340	2090337	2090341	2090339
SUPER 1800-2 SJ	1182			2117491		2132558
SUPER 1600-3(i), SUPER 1800-3(i), SUPER 1603-3(i), SUPER 1803-3(i), SUPER 1900-3(i), SUPER 2100-3(i)	1582, 1482, 1183, 1083, 0819	2663085*	2196074*		2196075*	
SUPER 3000-2	0874		2135461	2135464	2135465	2135469
MT 3000-2(i)	0761		2192563	2192564	2142965	2142966

* Проверьте наличие розеток на машине.

СПЕЦИАЛЬНЫЕ ИНСТРУМЕНТЫ



№	Наименование	Описание	Идент. №
1	Рейка 4 м	Рейка 4 м, складывающаяся до размеров 1000 x 90 x 18 мм, без уровня.	2034936
2	Специальная головка Цилиндр для прессующей планки	Для освобождения и закрепления стопорной гайки на цилиндрах прессующих планок.	4618270012
3	Толщиномер	Для измерения толщины асфальтобетонного слоя в процессе укладки.	2060727
4	Частотомер	Для измерения частотомер (сирометр) устанавливается на корпусе движущейся машины и показывает количество оборотов в минуту (с шагом 1000). На нижней шкале отображаются количество колебаний в секунду, т. е. в герцах.	4612070034



№	Наименование	Описание	Идент. №
1	Стойки для струны	Элементы для натягивания копирной струны. Рекомендуется каждые 5 м.	2060896
2	Полиэфирная копирная струна	500 м на катушке, диаметр 3 мм, цвет - красный.	2060897
3	Держатели для струны	Элементы для натягивания струны на высоте 50-250 мм. Рекомендуется каждые 5 м.	2060728
4	Барабан для струны, передвижной	Для хранения и легкого сматывания полиэфирной струны.	2060899
5	Пружинные весы	Для ослабления натяжения полиэфирной струны. Рекомендуется каждые 100 м.	4606032026
6	Таль с принадлежностями	Таль для натяжения полиэфирной струны.	4606352002
1-6	Система натяжения проволоки, базовый комплект 500 м	Комплект состоит из компонентов под номерами 1-6 в соответствующем количестве.	2541050
1-3+5	Система натяжения проволоки, комплект для расширения на 500 м	Комплект состоит из компонентов под номерами 1, 2, 3 и 5 в соответствующем количестве.	2541051
5+6	Комплект пружинных весов с талью	Комплект состоит из пружинных весов (№ 5) и тали с принадлежностями (№ 6).	4624250008

ОРИГИНАЛЬНОЕ КАЧЕСТВО VÖGELE СЕРВИСНЫЙ ЧЕМОДАНЧИК



№	Наименование	Описание	Идент. №
1	Чемодан с инструментами для техника	Набор отверток и пассатижей, обжимных клещей, различных выключателей, датчиков и реле, цифровых измерительных приборов (клещевой амперметр, цифровой ручной тахометр, инфракрасный термометр, прибор для измерения сопротивления изоляции, мультиметр), манометров и многого другого.	2024590
2	Набор для ремонта электрооборудования	Благодаря этому чемоданчику у вас под рукой будут все детали, которые могут понадобиться для быстрого устранения отказа электрики.	2052241
3	Коробка с набором кольцевых уплотнений	Данная коробка содержит обширный ассортимент кольцевых уплотнений для уплотнения негерметичных мест гидравлической системы.	4614062005
4	Набор инструментов	Узнайте о преимуществах нашего набора инструментов и обеспечьте высокий уровень эксплуатационной готовности своей машины.	2296353
5	Комплект бортового инструмента	Этот комплект бортового инструмента подобран специально для наших машин, его необходимо использовать на всех машинах. Он не занимает много места, легко укладывается и при этом всегда готов к работе.	2309864



ГИДРАВЛИЧЕСКИЕ ИНСТРУМЕНТЫ

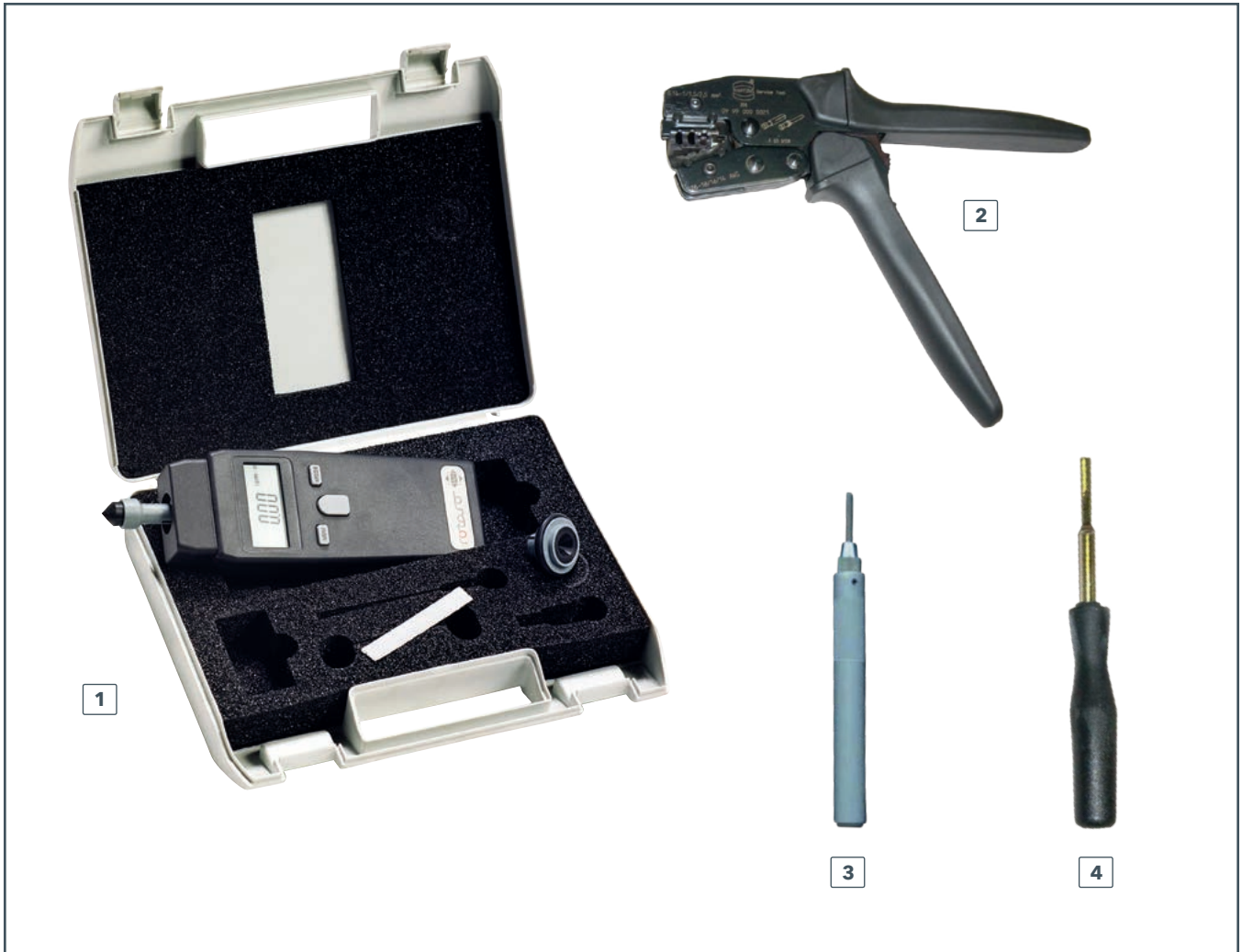


№	Наименование	Описание	Идент. №
1	Набор для ремонта гидравлической арматуры	Этот чемодан незаменим в мобильной сервисной службе и, тем более, мастерской. В нем имеются расположенные по порядку врезные кольца, накидные гайки, резьбовой крепеж по SAE, а также весь стандартный крепеж.	2056134
2	Переносный вакуум-насос	При работе с гидравлической системой очень важно предотвратить потери масла. С помощью вакуумного насоса вырабатывается нижнее давление в воздушном пространстве, которое значительно минимизирует потерю масла. Для создания стабильной напорной колонны в гидравлической системе, за счет этого возможно выполнение ремонта без потери масла - окружающая среда не загрязняется. Для проверки герметичности гидравлической системы.	2008975

ОРИГИНАЛЬНОЕ КАЧЕСТВО VÖGELE ЭЛЕКТРОИНСТРУМЕНТЫ



№	Наименование	Описание	Идент. №
1	Клещевой амперметр	Для измерения переменного и постоянного тока от 0,3 до 700 А, переменного и постоянного напряжения от 0 до 750 В, частоты от 0,5 до 9999 Гц, сопротивления от 0 до 4 кΩ, для проверки целостности цепей. С сумкой для ношения на ремне.	2008516
2	Инфракрасный термометр	Для бесконтактного измерения с помощью инфракрасного датчика. С регулируемой чувствительностью для измерений на различных поверхностях. Возможны также контактные измерения. С сумкой для ношения на ремне и с батареями.	2008493
3	Измеритель сопротивления изоляции	Для поиска повреждений изоляции в системах нагрева, а также для измерений сопротивления.	2014661
4	Мультиметр Fluke	Прибор для измерения напряжения, силы тока, сопротивления и частоты.	425191
5	Принадлежности для измерителя сопротивления изоляции	Измерительные провода и наконечники, зажимы крокодил, измерительный прибор для изоляции.	2014662



№	Наименование	Описание	Идент. №
1	Ручной цифровой тахометр	Универсальный измерительный прибор для измерения числа оборотов, скорости и длины. Бесконтактное измерение со светоотражающей маркой. Контактное измерение с соединительным адаптором.	2008504
2	Опрессовочные клещи 0,5 - 2,5	Для закрепления опрессуемых контактов 0,5 - 2,5 мм ² .	449391
3	Инструмент для разжимания опрессованных контактов	Клещи для освобождения стопора опрессованных контактов.	437591
4	Инструмент для демонтажа опрессованных контактов	Для демонтажа стопора опрессованного контакта.	437491

ОРИГИНАЛЬНОЕ КАЧЕСТВО VÖGELE

ЭЛЕКТРО-ГИДРАВЛИЧЕСКИЕ НАБОРЫ ДЛЯ СКОРОЙ ТЕХНИЧЕСКОЙ ПОМОЩИ

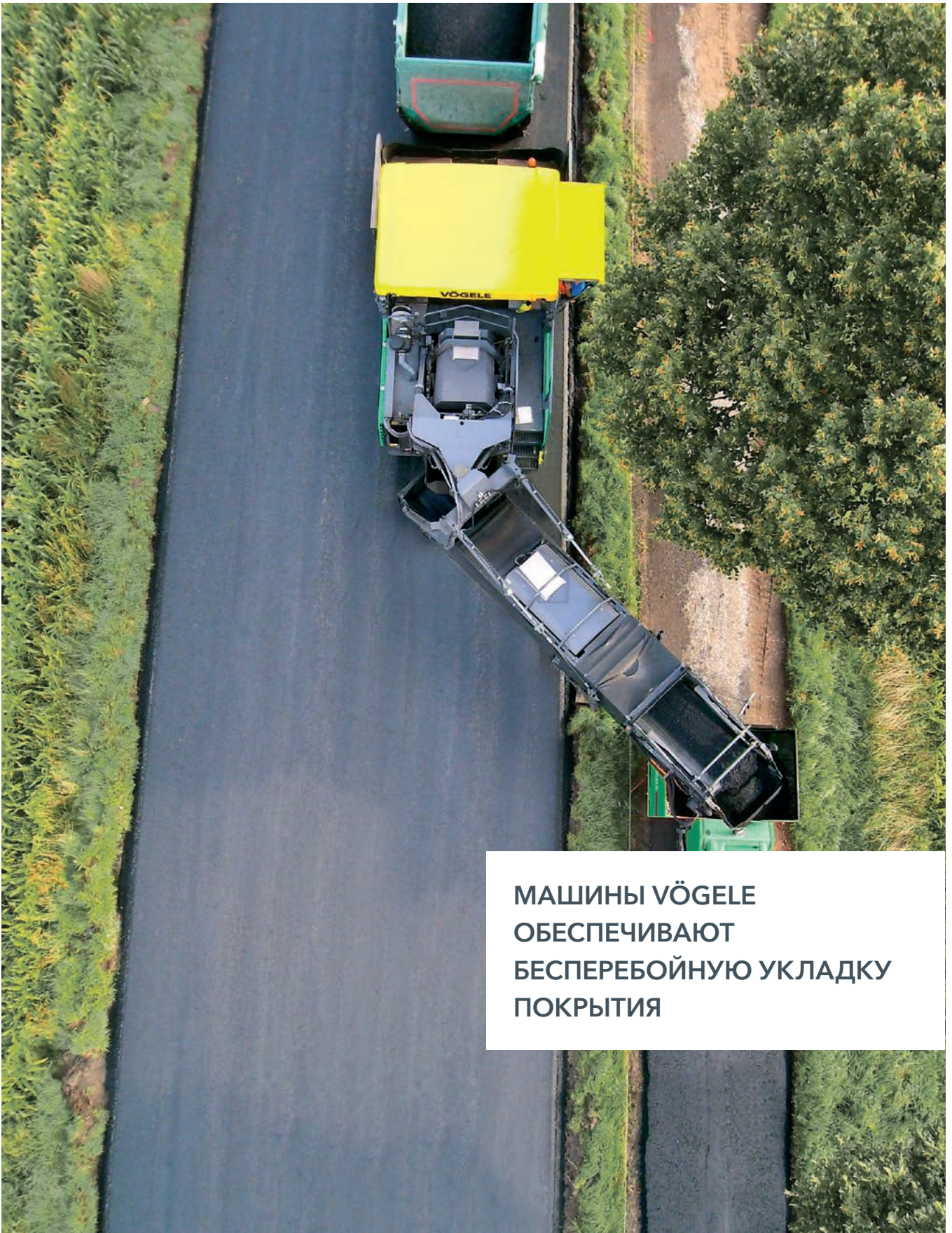
**НАБОР ДЛЯ СОКРАЩЕНИЯ
ВРЕМЕНИ ПРОСТОЯ И
ПОВЫШЕНИЯ
ЭКСПЛУАТАЦИОННОЙ
ГОТОВНОСТИ**

Нет ничего важнее надежности вашего укладчика VÖGELE. Тем не менее, небольшие неисправности в электрооборудовании или гидравлической системе могут существенно снизить готовность укладчика к эксплуатации.

Вместе с оригинальным комплектом аварийного инструмента VÖGELE вы получите прочный чемодан с наиболее часто требующимися мелкими компонентами электрической и гидравлической систем, которые необходимы для устранения технических неисправностей во время работы. Комплект идеально подходит для обеспечения эксплуатационной готовности вашего укладчика.



Электро-гидравлические наборы для скорой технической помощи		
Тип машины	Модельный ряд	Идент. №
SUPER 700, SUPER 800	0790	2055594
SUPER 1100-2, SUPER 1300-2	0811	2110715
SUPER 1103-2, SUPER 1303-2	0911	2110719
SUPER 1600-1, SUPER 1800-1	0782	2055583
SUPER 1603-1, SUPER 1803-1	0783	2055585
SUPER 1600-2, SUPER 1800-2	1182	2110709
SUPER 1603-2, SUPER 1803-2	0883	2110712
SUPER 1900-2, SUPER 2100-2	0719	2055491
SUPER 3000-2	0874	2164865
Серия SUPER «-3»		2257880
VISION 5100-2, VISION 5103-2	1382, 0983	2151111
VISION 5200-2(i), VISION 5203-2(i)	0774, 0775, 0974, 0875	2101420



**МАШИНЫ VÖGELE
ОБЕСПЕЧИВАЮТ
БЕСПЕРЕБОЙНУЮ УКЛАДКУ
ПОКРЫТИЯ**

ОРИГИНАЛЬНОЕ КАЧЕСТВО VÖGELE НАБОРЫ ФИЛЬТРОВ

Наши фильтры, оптимальным образом адаптированные к нашим смазочным и эксплуатационным материалам, обеспечивают необходимую чистоту системы и предотвращают повреждение компонентов.

Практичность: Мы подготовили для вас комплексные фильтр-пакеты, которые соответствуют типу машины и содержат все необходимые фильтры и другие компоненты.

Сведения о различных пакетах можно найти в WIDOS.



Наборы фильтров					
Тип машины	Моделльный ряд	Серийный номер	Периодичность замены		
			50 ч	500 ч	1000 ч
			Идент. №	Идент. №	Идент. №
SUPER 700, SUPER 800	0790	0010 - 9999	2283867	2033689	2033691
SUPER 700-3i, SUPER 800-3i	0890	0010 - 9999	2373954	2373955	2373956
SUPER 1100-2, SUPER 1300-2, SUPER 1103-2, SUPER 1303-2	0811, 0911	0010 - 9999	2283867	2069167	2069169
SUPER 1100-3i, SUPER 1300-3i, SUPER 1103-3i, SUPER 1303-3i	1011, 1111	0010 - 9999	2283867	2248324	2248325
SUPER 1100-3i, SUPER 1300-3i, SUPER 1103-3i, SUPER 1303-3i (класс токсичности ОГ EU Stage IV/ US EPA Tier 4f)	1411, 1511			2566577	2566581
SUPER 1600-1	0782	0010 - 0333		2011361	2011362
		0334 - 9999		2037317	2037318
SUPER 1800-1	0782, 0982	0010 - 9999		2012539	2012540
SUPER 1603-1	0783	0010 - 0241		2011361	2011362
		0242 - 9999		2037317	2037318
SUPER 1803-1		0010 - 9999		2012539	2012540
SUPER 1600-2, SUPER 1603-2	1182, 0883	0010 - 9999	2052665	2052666	2052667
SUPER 1800-2 (SJ), SUPER 1803-2				2052668	2052669
SUPER 1600-3, SUPER 1603-3, SUPER 1600-3i, SUPER 1603-3i	1582, 1183	0010 - 9999	2318759	2343133	2343135
		0010 - 0333		2343128	2343129
		0334 - 9999		2484564	2539013

Из-за возможных технических изменений постоянно сверяйте данные в инструкции по эксплуатации.



Наборы фильтров					
Тип машины	Моделльный ряд	Серийный номер	Периодичность замены		
			50 ч	500 ч	1000 ч
			Идент. №	Идент. №	Идент. №
SUPER 1700-3(i), SUPER 1703-3(i)	1982, 1283	0010 - 9999	2318759	2343133	2343135
SUPER 1700-3(i), SUPER 1703-3(i) (класс токсичности ОГ EU Stage IV/ US EPA Tier 4f)				2484564	2539013
SUPER 1800-3	1482	0010 - 0150	2318759	2241430	2318761
		0151 - 9999		2304176	2304180
SUPER 1800-3i		0010 - 1428		2320238	2320241
		1429 - 9999		2442195	2539564
SUPER 1800-3i SJ		0010 - 9999		2601321*	2601324*
				2628362*	
SUPER 1803-3	1083	0010 - 0054	2318759	2241430	2318761
		0055 - 9999		2304176	2304180
SUPER 1803-3i		0010 - 0569		2320238	2320241
		0570 - 9999		2442195	2539564
SUPER 1900-2, SUPER 2100-2, SUPER 2100-2 IP	0719	0010 - 1304	2041586	2041587	2041588
		1305 - 9999		2188956	2188959
SUPER 3000-2	0874	0010 - 0014	2136257	2136259	2136261
		0015 - 9999		2287476	2287481
SUPER 1900-3	0819	0010 - 0979	2041586		
		0980 - 9999	2318759		
SUPER 2100-3		0010 - 0342		2241430	2318761
		0343 - 9999		2304176	2304180
SUPER 1900-3i		0010 - 0050	2318759	2241427	2241431
		0051 - 0688		2320238	2320241
		0689 - 0951		2442195	2442196
0952 - 9999		2296142		2505589	
SUPER 2100-3i		0010 - 0182		2296142	2296144
		0183 - 0688		2320239	2320242
	0689 - 0951	2442195		2442196	
	0952 - 9999	2442195		2505589	
SUPER 2000-3	1174	0010 - 0081		2041586	
		0082 - 9999			
SUPER 2000-3i		0010 - 0070	2318759	2442195	2442196
		0071 - 9999		2505589	
SUPER 2003-3	0975	0010 - 0043	2041586		
		0044 - 9999			
SUPER 2003-3i		0010 - 0036	2318759	2442195	2442196
		0037 - 9999		2505589	
VISION 5100-2, VISION 5103-2	1382, 0983	0010 - 9999	2087480	2087481	2087482
VISION 5200-2, VISION 5203-2	0774, 0775	0010 - 9999	2075492	2075493	2075498
VISION 5200-2, VISION 5203-2	0974, 0875	0010 - 9999		2283668	2283670
VISION 5200-2i, VISION 5203-2i		0010 - 0032	2075492	2283669	2283671
		0033 - 9999		2295868	2295870
MT 3000-2	0761	0010 - 9999	2184906	2184908	2184909
MT 3000-2i		0187 - 9999		2487993	2487995

* Используйте сервисный пакет помимо стандартного сервисного пакета.
Из-за возможных технических изменений постоянно сверяйте данные в инструкции по эксплуатации.

ОРИГИНАЛЬНОЕ КАЧЕСТВО WIRTGEN GROUP СМАЗОЧНЫЕ МАТЕРИАЛЫ



СМАЗОЧНЫЕ МАТЕРИАЛЫ PREMIUM

большое значение для долгого срока службы деталей двигателей внутреннего сгорания, компонентов гидравлической системы, редукторов и подшипников имеет заправка/смаз-

ка машины предназначенным для конкретного случая применения смазочным материалом.

Смазочные материалы WIRTGEN GROUP полностью отвечают этим требованиям и оптимизированы с учетом особенностей машин WIRTGEN GROUP.

Это лучший выбор для повышения производительности вашей машины и долговременного сокращения затрат на техобслуживание.

Дополнительные сведения приведены в брошюре смазочные материалы WIRTGEN GROUP.

ВСЁ ИЗ ОДНИХ РУК

Касается ли это фрез WIRTGEN, укладчиков VÖGELE, катков HAMM, установки KLEEMANN или установки BENNINGHOVEN, машины WIRTGEN GROUP при сравнимых условиях применения могут быть заправлены и могут смазываться соответствующим маслом, предлагаемым этой фирмой.

В результате оптимизируются поставка, хранение запасов и способы заправки.

ПРИНАДЛЕЖНОСТИ ДЛЯ ЗАПРАВКИ И СМАЗКИ

Для таких задач, как заполнение и смазывание, мы предлагаем вам практичные и надежные принадлежности, изготовленные под знаком качества Made in Germany, например насосы для канистр и смазочные шприцы.



> Стандартный комплект для анализа масла WIRTGEN GROUP
Идент. № 2569619



**МОЩЬ В КАЖДОЙ КАПЛЕ
МАСЛА: ОРИГИНАЛЬНЫЕ
СМАЗОЧНЫЕ МАТЕРИАЛЫ
WIRTGEN GROUP**

ОРИГИНАЛЬНОЕ КАЧЕСТВО WIRTGEN GROUP

ТОЛЬКО ЛУЧШИЕ СМАЗОЧНЫЕ МАТЕРИАЛЫ ДЛЯ ВАШЕЙ МАШИНЫ

КОРОТКИЙ ПУТЬ К ОРИГИНАЛЬНЫМ СМАЗОЧНЫМ МАТЕРИАЛАМ И ФИЛЬТРАМ WIRTGEN GROUP

Воспользуйтесь нашим веб-порталом www.partsandmore.net, чтобы найти оптимальный продукт для своей машины. Всего несколько шагов – и вы окажетесь, например, на странице с наглядным перечнем подходящих смазочных материалов, наборы фильтров и комплекты для технического обслуживания, включая, конечно, всю необходимую информацию.

Вы заказываете – мы быстро доставляем. Идеальный инструмент, помогающий в ежедневной работе.

НА ПОРТАЛЕ: WWW.PARTSANDMORE.NET

НАША
УСЛУГА
ДЛЯ ВАС



ТАКЖЕ ВСЕГДА АКТУАЛЬНАЯ ВЕРСИЯ ДЛЯ МОБИЛЬНЫХ УСТРОЙСТВ

Возможность использования в любом месте: в офисе, автомобиле или на строительной площадке – наш портал о техобслуживании и оптимизирован для работы на мобильных устройствах, таких как планшет или смартфон.





ОПИСАНИЕ СМАЗОЧНЫХ МАТЕРИАЛОВ

Моторные масла			
Наименование	Характеристики	Расфасовка	Идент. №
WIRTGEN GROUP Engine Oil 15W-40	<p>Многофункциональное моторное масло на базе минерального масла</p> <p>Используется на рынках, где распространено топливо с высоким содержанием серы (например, Индия, Китай, Африка, Южная Америка).</p> <p>Подходит для двигателей без обработки ОГ (класс токсичности до EU Stage IIIa / US EPA Tier 3 включительно).</p>	5 л	2065020
		20 л	2065025
		208 л	2065026
		1000 л IBC	2118572
WIRTGEN GROUP Engine Oil 10W-40	<p>Синтетическое моторное масло с хорошими антифрикционными характеристиками для максимального продления интервалов замены масла</p> <p>Используется на рынках, где распространено топливо с высоким содержанием серы (например, Индия, Китай, Африка, Южная Америка).</p> <p>Подходит для двигателей без обработки ОГ (класс токсичности до EU Stage IIIa / US EPA Tier 3 включительно).</p>	5 л	2112355
		20 л	2112354
		208 л	2219171
		1000 л IBC	2118569
WIRTGEN GROUP Engine Oil Low SAPS 15W-40	<p>Моторное масло на минеральной базе с высококачественным базовым маслом</p> <p>Соответствует требованиям к вязкости всех машин WIRTGEN GROUP с двигателями Cummins.</p> <p>Используется на рынках, где распространено топливо с низким содержанием серы (например, в Европе).</p> <p>Подходит для двигателей с обработкой ОГ (класс токсичности, начиная с EU Stage IIIb / US EPA Tier 4i).</p>	5 л	2573349
		20 л	2573350
		208 л	2573351
		1000 л IBC	2637453
WIRTGEN GROUP Engine Oil Low SAPS 10W-40	<p>Синтетическое моторное масло с хорошими антифрикционными характеристиками для самых разных целей применения</p> <p>Экономия топлива достигает 1 % по сравнению с 15W-40.</p> <p>Используется на рынках, где распространено топливо с низким содержанием серы (например, в Европе).</p> <p>Подходит для двигателей с обработкой ОГ (класс токсичности, начиная с EU Stage IIIb / US EPA Tier 4i).</p>	5 л	2346869
		20 л	2346870
		208 л	2346871

Охлаждающие жидкости			
Наименование	Характеристики	Расфасовка	Идент. №
WIRTGEN GROUP Antifreezing Compound	<p>Охлаждающие жидкости WIRTGEN GROUP для защиты от коррозии, перегрева и мороза (не использовать для 09WR (WR 200i) или для машин KLEEMANN).</p>	5 л	2173022
		20 л	2173023
		208 л	2173024
WIRTGEN GROUP Antifreezing Compound MB	<p>Охлаждающие жидкости WIRTGEN GROUP для защиты от коррозии, перегрева и мороза для дизельных двигателей 09WR (WR 200i) Mercedes Benz.</p>	20 л	2555507
WIRTGEN GROUP Antifreezing Compound KLEEMANN	<p>Охлаждающие жидкости WIRTGEN GROUP для защиты от коррозии, перегрева и мороза для машин KLEEMANN.</p>	20 л	2535933

Из-за возможных технических изменений постоянно сверяйте данные в инструкции по эксплуатации.

ОПИСАНИЕ СМАЗОЧНЫХ МАТЕРИАЛОВ

Гидравлические масла			
Наименование	Характеристики	Расфасовка	Идент. №
WIRTGEN GROUP Clutch Fluid HLP 32	Гидравлическое масло для использования в муфтах KLEEMANN Подходит для низких температур (в приполярных зонах).	5 л	2268030
		20 л	2268032
WIRTGEN GROUP Hydraulic Oil HVLP 32	Универсальное гидравлическое масло Подходит для низких температур (в приполярных зонах).	20 л	2118573
WIRTGEN GROUP Hydraulic Oil HVLP 46	Универсальное гидравлическое масло Подходит для умеренных температур.	20 л	2065028
		208 л	2065029
		1000 л IBC	2118571
WIRTGEN GROUP Hydraulic Oil HVLP 68	Универсальное гидравлическое масло Подходит для высоких температур (субтропики, тропики).	20 л	2118574
		208 л	2570591

Био-гидравлические масла			
Наименование	Характеристики	Расфасовка	Идент. №
WIRTGEN GROUP Bio Hydraulic Oil HVLP 46	Биологически разлагаемое универсальное гидравлическое масло Подходит для умеренных температур.	20 л	2118575
		208 л	2270558
WIRTGEN GROUP Bio Hydraulic Oil HVLP 68	Биологически разлагаемое универсальное гидравлическое масло Подходит для высоких температур (субтропики, тропики). Будучи трудновоспламеняемым гидравлическим маслом, это масло соответствует требованиям Эмшерского разрешения (Управление по безопасности и охране труда при добыче полезных ископаемых, MSHA) и подходит для использования в подземных работах.	20 л	2124179

Трансмиссионные масла			
Наименование	Характеристики	Расфасовка	Идент. №
WIRTGEN GROUP Gear Oil 85W-90	Трансмиссионное масло для мостов ходовых приводов WIRTGEN на базе минерального масла. Не для редукторов фрезерных барабанов WIRTGEN (кроме 2500 SM, 4200 SM), подшипников вибраторов и бандажей HAMM, редукторов насосов и приводов ходовой части VÖGELE.	5 л	2065030
		20 л	2065031
		208 л	2065032
WIRTGEN GROUP Multi Gear Oil VG 150	Промышленное трансмиссионное масло на базе минерального масла для конусных дробилок KLEEMANN. Добавки EP (extreme pressure - сверхвысокое давление) гарантируют очень высокую защиту от износа. Рекомендуется для применения в конусных дробилках KLEEMANN MCO 9 EVO и MCO 11 PRO.	20 л	2483280
		208 л	2483281
WIRTGEN GROUP Multi Gear Oil VG 220	Промышленное трансмиссионное масло на базе минерального масла для конусных дробилок KLEEMANN, а также мешалок и сушильных барабанов BENNINGHOVEN. Добавки EP (extreme pressure - сверхвысокое давление) гарантируют очень высокую защиту от износа.	5 л	2693096
		20 л	2483282
		208 л	2483283



Трансмиссионные масла			
Наименование	Характеристики	Расфасовка	Идент. №
WIRTGEN GROUP Special Gear Oil	<p>Специальное многофункциональное полностью синтетическое трансмиссионное масло для насосных раздаточных коробок и ходовых приводов VÖGELE, вибрационных опор HAMM и ходовых приводов KLEEMANN.</p> <p>Оно отличается очень хорошими характеристиками холодного пуска и очень хорошей защитой от износа (например, подшипников, зубчатых колес) и подходит, в первую очередь, для использования при больших нагрузках.</p>	5 л	1238051
		20 л	2065037
		208 л	2065038
WIRTGEN GROUP Special Gear Oil Roller Drum Drive	<p>Специальное многофункциональное полностью синтетическое трансмиссионное масло для приводов банджага HAMM.</p> <p>Оно отличается очень хорошими характеристиками холодного пуска и очень хорошей защитой от износа (например, подшипников, зубчатых колес) и подходит, в первую очередь, для использования при больших нагрузках.</p>	5 л	2571293
		20 л	2571294
		208 л	2571300
WIRTGEN GROUP Special Synthetic Gear Oil 220	<p>Специальное многофункциональное полностью синтетическое трансмиссионное масло для мешалок BENNINGHOVEN и смесительных установок, оснащенных двигателями со специальной коробкой передач.</p>	5 л	2693122
		20 л	2693101
WIRTGEN GROUP Special Synthetic Gear Oil 320	<p>Специальное многофункциональное полностью синтетическое трансмиссионное масло для грануляторов BENNINGHOVEN.</p>	5 л	2693099
		20 л	2693097
WIRTGEN GROUP High-Performance Gear Oil PGLP 150	<p>Эксклюзивное полностью синтетическое редукторное масло, разработанное с учетом высокой нагрузки редукторов фрезерных барабанов WIRTGEN. Благодаря хорошей смачиваемости смазки обеспечивается высокая адгезия на зубчатых колесах и, следовательно, хорошая защита от износа.</p> <p>Не использовать для виброподшипников и приводов банджажей HAMM.</p>	5 л	2173019
		20 л	199752
		208 л	2120829
WIRTGEN GROUP High-Performance Gear Oil PGLP 220	<p>Эксклюзивное полностью синтетическое редукторное масло, разработанное с учетом высокой нагрузки редукторов фрезерных барабанов WIRTGEN, а также для редукторов ленточных конвейеров и угловых редукторов KLEEMANN. Благодаря хорошей смачиваемости смазки обеспечивается высокая адгезия на зубчатых колесах и, следовательно, хорошая защита от износа.</p> <p>Не использовать для виброподшипников и приводов банджажей HAMM.</p>	5 л	2170074
		20 л	2065033
		208 л	2065034
WIRTGEN GROUP High-Performance Gear Oil PGLP 460	<p>Эксклюзивное полностью синтетическое трансмиссионное масло, рассчитанное для тяжелых условий работы в ресайклерах WIRTGEN горячего типа и дозаторах связующего вещества. Благодаря хорошей смачиваемости смазки обеспечивается высокая адгезия на зубчатых колесах и, следовательно, хорошая защита от износа.</p> <p>Не использовать для виброподшипников и приводов банджажей HAMM.</p>	5 л	2461524
		20 л	2120830
WIRTGEN GROUP Syncro Gear Oil 68 BENNINGHOVEN	<p>Трансмиссионное масло для синхронизированной коробки передач BENNINGHOVEN V 200 для мешалок объемом 4 и 3 т.</p>	17 кг	90-054967
WIRTGEN GROUP Syncro Gear Oil 220 BENNINGHOVEN	<p>Трансмиссионное масло для синхронизированной коробки передач BENNINGHOVEN V 140 / 160 для мешалок объемом 2,5 и 2 т.</p>	20 л	99-017591

ОПИСАНИЕ СМАЗОЧНЫХ МАТЕРИАЛОВ

Консистентные смазки			
Наименование	Характеристики	Расфасовка	Идент. №
WIRTGEN GROUP Multipurpose Moly Grease	Смазка на основе минерального масла для смазывания подвергающихся высоким или ударным нагрузкам подшипников в неблагоприятных условиях при высокой влажности. Подходит для смазки в условиях смешанного трения, на шероховатых поверхностях и в качестве монтажной смазки (например, шарнирных пальцев, опор колеса). Не подходит для шарикоподшипников и шлифованных поверхностей. Температуры эксплуатации от -25 °С до +120 °С.	400 г	2065035
WIRTGEN GROUP Cone Moly Grease	Литиевая комплексная смазка высокой вязкости для смазывания конусных дробилок KLEEMANN. Смазка с сульфидом молибдена (MoS ₂). Для медленно вращающихся подшипников и болтов под высокими нагрузками. Не подходит для шарикоподшипников и шлифованных поверхностей. Температуры эксплуатации от -20 °С до +150 °С.	400 г	2342967
WIRTGEN GROUP High-Performance Grease	Литиевая комплексная смазка на базе минерального масла с хорошей защитой от износа. Например, для использования в муфтах и вторичных мешалках WIRTGEN. Широкий диапазон эксплуатации от -20 °С до +150 °С (универсальная смазка).	400 г	47259
WIRTGEN GROUP High-Performance Grease KLEEMANN	Консистентная смазка для подшипников сит KLEEMANN.	400 г	M10021195
WIRTGEN GROUP High-Performance Grease BENNINGHOVEN	Консистентная смазка для опорных катков сушильных барабанов, а также грануляторов BENNINGHOVEN.	400 г	2680086
		18 кг	2680089
WIRTGEN GROUP High-Performance Grease Mastic Asphalt Mixer BENNINGHOVEN	Специальная смазка для BENNINGHOVEN для смазки подшипников котла для приготовления литого асфальта.	400 г	99-004301
WIRTGEN GROUP High-Performance Bearing Grease BENNINGHOVEN	Высококачественный смазочный материал для смазки внутренних подшипников BENNINGHOVEN.	400 мл	99-000756
WIRTGEN GROUP Friction and Roller Bearing Grease	Высокоэффективная поликарбамидная смазка с высочайшей стойкостью к давлению и хорошей защитой от износа. Для смазки подшипников качения и скольжения VÖGELE, подвергающихся высоким термическим нагрузкам, а также для использования в устройствах BENNINGHOVEN. Широкий диапазон эксплуатации от -25 °С до +180 °С (универсальная смазка).	12x 400 г	2086136
		18 кг	2027868
WIRTGEN GROUP Drum Bearing Grease	Эксклюзивный пластичный смазочный материал для подшипников бандажей на катках. Высокостабилен при высоких давлениях и температурах.	1 кг	1205757
WIRTGEN GROUP Drive Bearing Grease	Специальный высококачественный пластичный смазочный материал для подшипников ходовой части катков. Высокостабилен при высоких давлениях, обладает водоотталкивающим действием.	1 кг	1227114



Консистентные смазки			
Наименование	Характеристики	Расфасовка	Идент. №
WIRTGEN GROUP Special Grease Screen Motor BENNINGHOVEN	Специальный смазочный материал для смазки моторов грохота BENNINGHOVEN. Температуры эксплуатации от -20 °C до +140 °C.	400 г	90-003883
WIRTGEN GROUP Telescoping Tube Grease	Специальный высококачественный пластичный смазочный материал на силиконовой базе для смазки выдвижных труб на укладчиках VÖGELE.	100 г	2086137
WIRTGEN GROUP Low-Viscosity Grease	Термически стабильная, высокоэффективная текучая консистентная смазка с выраженными износозащитными свойствами для приводов распределительного шнека VÖGELE.	5 кг	2050152
WIRTGEN GROUP Quick-Change Toolholder Grease	Смазка для сменных резцедержателей WIRTGEN.	480 г	2310279

Прочее			
Наименование	Характеристики	Расфасовка	Идент. №
WIRTGEN GROUP Asphalt Anti Stick	Прекрасное решение для резиновых и комбинированных вальцов от HAMM: предотвращает налипание битума на резиновые колеса. Основу эмульсии составляет нетоксичный раствор; к тому же она быстро разлагается биологически.	5 л	2559307
		20 л	2559309
WIRTGEN GROUP Silicone Transformer Liquid	Трансформаторное масло DOW, используемое для магнитных отделителей в машинах KLEEMANN.	20 л	2346389
AdBlue®*	32,5 %-ный водный раствор карбамида высокой степени очистки (DIN 70070).	10 л	2434706
		210 л	2090870



* AdBlue® является зарегистрированным товарным знаком Verband der Automobilindustrie (VDA) e.V. (Объединение немецкой автомобильной промышленности).
Из-за возможных технических изменений постоянно сверяйте данные в инструкции по эксплуатации.

ПРИНАДЛЕЖНОСТИ ДЛЯ ЗАПРАВКИ И СМАЗКИ

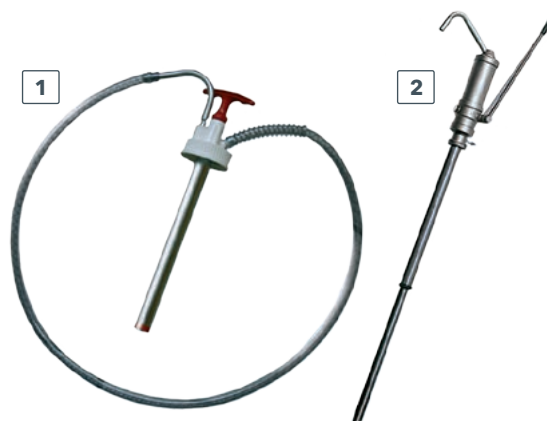
Насосы для масла

1 > Ручной насос для 20-л канистр
Идент. № 2065044

- Поршневой насос.
- Раздаточный шланг с пружинной спиралью и пружиной для защиты от переламывания.
- Выпускной штуцер с защитой от капель, с держателем.
- Ножной клапан.

2 > Ручной рычажный насос для 208-л бочек
Идент. № 2065045

- Металлическое исполнение.
- Телескопическая всасывающая трубка.
- Поворотное выпускное колено.
- Подача: 0,2 л/ход.



Смазочные шприцы и прессы

1 > Шприцы

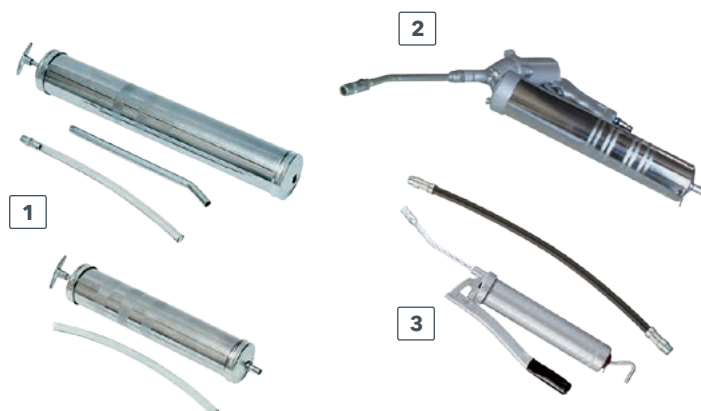
Идент. № 2065046 (500 г)
Идент. № 2065047 (1000 г)

- Металлическое исполнение.
- Гибкий шланг.

2 > Смазочный шприц/пистолет
Идент. № 2065049

- Металлическое исполнение.
- Высокое давление.
- Размер 400 г.

3 > Ручной рычажный смазочный шприц
Идент. № 2065048



Заправочные лейки и воронки

1 > Заправочные лейки и воронки

Идент. № 2065041 (1 л)
Идент. № 2065042 (2 л)
Идент. № 2065043 (5 л)

- Гибкий носик.
- Крышка.
- Разные габариты.

2 > Воронки

Идент. № 2065039 (180 мм)
Идент. № 2065040 (220 мм)

- Из прозрачного пластика.
- Крышка.
- Разные диаметры.





SMART SERVICE

ИНТЕЛЛЕКТУАЛЬНЫЙ СЕРВИС

WIRTGEN GROUP SmartService предлагает надежную поддержку для сохранения стоимости вашей машины. Воспользуйтесь преимуществами нашего пакета обслуживания, который обеспечит экономичность, минимизацию простоев, сохранение стоимости вашей машины, а также комфорт и надежность.

В сочетании с WITOS FleetView* мы предлагаем модель техобслуживания на базе телематических технологий, открывающую новые горизонты в вопросах профилактики, скорости реагирования и эффективности.

ИНДИВИДУАЛЬНЫЕ СОГЛАШЕНИЯ ОБ ОБСЛУЖИВАНИИ ВАШИХ МАШИН





+ WITOS FleetView*

- > Планирование превентивного технического обслуживания.
- > Быстрое реагирование при возникновении неисправностей.
- > Актуальная информация о местонахождении и состоянии машин.

SmartService

- > Профессиональное техническое обслуживание согласно инструкции по эксплуатации (включая замену фильтров и смазочных материалов, время выполнения работ и транспортные расходы).
- > Визуальный осмотр.
- > Осмотр на наличие изношенных компонентов и отчет.
- > Обновление ПО.
- > Проверка эксплуатационной безопасности в соответствии с правилами техники безопасности.

SmartService

- > Профессиональное техническое обслуживание согласно инструкции по эксплуатации (включая замену фильтров и смазочных материалов, время выполнения работ и транспортные расходы).
- > Визуальный осмотр.
- > Осмотр на наличие изношенных компонентов и отчет.
- > Обновление ПО.
- > Проверка эксплуатационной безопасности в соответствии с правилами техники безопасности.

ЗАИНТЕРЕСОВАЛИСЬ? ОБРАТИТЕСЬ В НАШЕ ТОРГОВОЕ ПРЕДСТАВИТЕЛЬСТВО ИЛИ НАШ СЕРВИСНЫЙ ЦЕНТР.



ОРИГИНАЛЬНОЕ КАЧЕСТВО WIRTGEN GROUP

КОМПЛЕКТЫ ДЛЯ ДООСНАЩЕНИЯ

WITOS FLEET VIEW

В таблице приведены машины, для которых уже сегодня доступен комплект для дооснащения системой WITOS FleetView*.

Для получения сведений о наличии комплектов для дооснащения для машин других серийных рядов обратитесь в торговое представительство или сервисный центр компании WIRTGEN GROUP в своем регионе.



Комплекты для дооснащения WITOS FleetView			
Тип машины	Модельный ряд	Серийный номер	WITOS FleetView (с набором кабелей)
			Идент. №
SUPER 700, SUPER 800	0790	0020 - 9999	2430485
SUPER 700-3(i), SUPER 800-3(i)	0890	0020 - 9999	2480613
SUPER 1103-2, SUPER 1303-2	0911	0020 - 9999	2299231
SUPER 1100-3(i), SUPER 1300-3(i), SUPER 1103-3(i), SUPER 1303-3(i)	1011, 1111	0020 - 9999	2370243
	1411, 1511	0020 - 9999	2612263
SUPER 1600-2, SUPER 1800-2, SUPER 1603-2, SUPER 1803-2	1182, 0883	0020 - 9999	2292398
SUPER 1600-3(i)	1582	0020 - 0363	2370243
		0364 - 9999	2629825
SUPER 1700-3(i)	1982	0020 - 0108	2370243
		0109 - 9999	2629825
SUPER 1800-3(i)	1482	0020 - 2080	2370243
		2081 - 9999	2629825

*WITOS FleetView доступна не во всех странах и не для всех модельных рядов. Свяжитесь, пожалуйста, с центром продажи и обслуживания в вашем регионе.














Комплекты для дооснащения WITOS FleetView			
Тип машины	Модельный ряд	Серийный номер	WITOS FleetView (с набором кабелей)
			Идент. №
SUPER 1603-3(i)	1183	0020 - 0233	2370243
		0234 - 9999	2629825
SUPER 1703-3(i)	1283	0020 - 0127	2370243
		0128 - 9999	2629825
SUPER 1803-3(i)	1083	0020 - 0766	2370243
		0767 - 2080	2629825
SUPER 1900-2, SUPER 2100-2	0719	0020 - 9999	2292398
SUPER 3000-2	0874	0020 - 9999	2439886
SUPER 1900-3(i), SUPER 2100-3(i)	0819	0020 - 1422	2370243
		1423 - 9999	2629824
SUPER 2000-3(i)	1174	0020 - 0234	2370243
		0235 - 9999	2629824
SUPER 2003-3(i)	0975	0020 - 0136	2370243
		0137 - 9999	2629824
VISION 5100-2, VISION 5103-2	1382, 0983	0020 - 9999	2472290
VISION 5200-2(i), VISION 5203-2(i)	0774, 0974, 0775, 0875	0020 - 9999	2453800
MT 3000-2(i)	0761	0020 - 9999	2472297

HAMM AG

БОЛЬШЕ, ЧЕМ ТОЛЬКО УПЛОТНЕНИЕ





ТЕХНОЛОГИЯ УПЛОТНЕНИЯ. 278	278			
КЛЮЧЕВАЯ КОМПЕТЕНЦИЯ				
КОЛЕСА И ШИНЫ	280		Гладкие шины, шины для грунтовых катков и шины для работы на скальных породах	280
КОМПОНЕНТЫ ДЛЯ БАНДАЖЕЙ	282		Скребки для чистки бандажей и шин	282
			Резиновые амортизаторы для бандажей	286
ЗАПАСНЫЕ ЧАСТИ ДЛЯ СИСТЕМЫ СМАЧИВАНИЯ БАНДАЖЕЙ	288		Система орошения	288
КАБИНА	292		Очистка стекол	292
КОМПОНЕНТЫ ЭЛЕКТРООБОРУДОВАНИЯ	296		Осветительные приборы	296
			Ремонтные наборы для электроники и системы орошения	300
ИНСТРУМЕНТЫ	302		Специальные инструменты	302
НАБОРЫ ФИЛЬТРОВ	304			
КОМПЛЕКТЫ ДЛЯ ТЕХНИЧЕСКОГО ОБСЛУЖИВАНИЯ	308			
СМАЗОЧНЫЕ МАТЕРИАЛЫ	312		Смазочные материалы	312
			Описание смазочных материалов	315
			Принадлежности для заправки и смазки	320
ТЕЛЕМАТИЧЕСКИЕ ТЕХНОЛОГИИ	322		Комплекты для дооснащения WITOS FleetView	322

ОРИГИНАЛЬНОЕ КАЧЕСТВО НАММ ТЕХНОЛОГИЯ УПЛОТНЕНИЯ. КЛЮЧЕВАЯ КОМПЕТЕНЦИЯ



ОСЦИЛЛЯЦИЯ – ИННОВАЦИОННОЕ РЕШЕНИЕ ФИРМЫ НАММ ДЛЯ УПЛОТНЕНИЯ ГРУНТА И АСФАЛЬТОБЕТОНА

В осциллирующем бандаже вращающиеся в одном направлении массы развивают момент относительно оси бандаж. Во время вращения масс направление действия этого момента изменяется (вперед и назад), в результате чего бандаж совершает осциллирующие движения.

Благодаря осцилляции значительно уменьшается вибрационная нагрузка. По сравнению с вибрацией нагрузка составляет максимум 10%. Осциллирующие катки используют свою мощность не на нежелательную вибрационную нагрузку окружающей среды, а направляют ее целенаправленно в уплотняе-

мый материал, то есть именно туда, где необходима энергия.

На всех строительных площадках, где требуется уплотнение асфальтобетона: от небольших площадей, мостов, гаражей до автомагистралей, – осцилляция продемонстрировала свою эффективность и однозначные преимущества. Осциллирующие движения в комбинации с непрерывной нагрузкой от бандаж гарантируют быстрый рост уплотнения. При этом достигаются одновременно гомогенное уплотнение и хорошая шероховатость поверхности. Нижний слой остается неповрежденным.

Осцилляция находит применение также и на грунтовых катках. Для этого используется бандаж типа VIO, в котором объединены обе системы уплотнения: вибрация и осцилляция. Здесь можно выбирать ту или другую систему.



БОЛЕЕ БЫСТРЫЙ И НЕПРЕРЫВНЫЙ РОСТ УПЛОТНЕНИЯ

При осцилляции степень уплотнения увеличивается непрерывно. При вибрации же, начиная с определенной точки, возможно разрыхление материала или даже дробление его зерен.

В случае осцилляции этого нет, так как при каждом следующем проходе катка прочность материала повышается без каких-либо нежелательных эффектов.

Это означает эффективное уплотнение при более высоком качестве.



ПРЕИМУЩЕСТВА ВИБРАЦИИ

- > Высокая производительность уплотнения
- > Снижение числа переходов
- > Исключение чрезмерного уплотнения или дробления зерен материала
- > Высокое качество за счет однородного, ровного дорожного покрытия
- > Плотные швы без повреждения холодного асфальта
- > Динамическое уплотнение даже на участках, чувствительных к колебаниям
- > Эффективное уплотнение при низкой температуре асфальта и атмосферного воздуха обеспечивает уплотнение в сжатые сроки
- > Саморегулируемая система, не требующая настройки
- > Экологичность благодаря низкому уровню шума и сниженной вибрации
- > Снижение вибрации щадит компоненты машины и повышает комфортность работы водителя

ШИРОКИЙ СПЕКТР ПРИМЕНЕНИЯ

- > Уплотнение в рамках крупных проектов (автобаны, гоночные трассы, аэропорты и т. д.)
- > Уплотнение на мостах, наклонных въездах или паркингах
- > Уплотнение на городских улицах, вблизи исторических и иных зданий, чувствительных к вибрациям
- > Уплотнение тонких слоев (кроющего слоя или тонкослойного покрытия DSH-V)
- > Уплотнение сложно уплотняемых участков асфальта
- > Уплотнение швов
- > Уплотнение поверх газо- и водопроводных линий
- > Уплотнение вблизи железнодорожных путей
- > Уплотнение в сложных условиях (холод, ветер) или при низкой температуре асфальта

ОРИГИНАЛЬНОЕ КАЧЕСТВО НАММ

ГЛАДКИЕ ШИНЫ, ШИНЫ ДЛЯ ГРУНТОВЫХ КАТКОВ И ШИНЫ ДЛЯ РАБОТЫ НА СКАЛЬНЫХ ПОРОДАХ

Грунтовые катки НАММ сегодня обладают очень высокой способностью преодолевать подъемы на самом тяжелом бездорожье. Шины таких катков при этом подвергаются самым большим нагрузкам. Оптимизированные для всех условий применения шины гарантируют надежное сцепление с поверхностью.

Шины для грунтовых катков в зависимости от типа машины и места применения имеют различные профили.

Конструкция шин и дисков, а также используемая резиновая смесь разработаны специально для асфальтоукладчиков. В зависимости от давления воздуха изменяются характеристики уплотнения.



1 **Специальная резиновая смесь** обеспечивает надежность шин с различными профилями для разных задач.

2 **Гладкие шины для асфальтоукладчиков** обеспечивают наилучшие результаты уплотнения.

3 **Гладкие шины**, разработанные для машин с максимальным весом, имеют очень высокую несущую способность.

4 **Шины с профилированным протектором** обеспечивают оптимальную самоочистку во время движения.

5 **Шины с профилированным протектором гарантируют наилучшее сцепление** и отличаются высокой стойкостью к повреждениям.





Гладкие шины				
Тип машины	Модельный ряд	Серийный номер	Наименование	Идент. №
HD 10C VT, HD 10(i) VT	H199	0001 - 5316		1270745
		5317 - 9999		2604638
	H200	0001 - 9999		1270745
	H262	0001 - 0276		1270745
		0277 - 9999		2604638
H251	0001 - 9999		2604638	
HD 12(i) VT	H200	0001 - 0945		2080808
		0946 - 2812		1270745
		2813 - 9999		2080808
	H230	0001 - 1509		2080808
		1510 - 9999		2604640
	H262	0001 - 0348		2080808
		0349 - 9999		2604640
	H251	0001 - 9999		2604640
HD 14 TT, HD 13 VT, HD 14 VT, HD 13i - 14i	H208, H201, H231	0001 - 9999		2172109
HD 30 VT	H247	0001 - 9999		2604638
HD 35 VT				2604640
HD 70K, HD 75K, HD O75K, HD 75.4K, HD 90K, HD 90.4K, HD 110K	H174, H181, H187	0001 - 9999	Dunlop	1209353
HD+ 70i VT, HD+ 80i VT, HD+ 80i OT, HD+ 90 VT, HD+ 110 VT, HD+ 90i VT, HD+ 90i PH, HD+ 110i VT	H186, H185, H209, H242, H258, H241	0001 - 9999	Michelin	329096
			Dunlop	1209353
DV 65 TV, DV 65 TO, DV 70 TV, DV 70 TO, DV 85 TV, DV 85 TO, DV 90 TV, DV 90 TO, DV+ 70i VT, DV+ 90i VT	H197, H191, H198, H192, H225, H226, H246	0001 - 9999	Michelin	329096
			Dunlop	1209353
HD 150 TT, GRW 10, GRW 15 - 24, GRW 180, GRW 280(i), HP 280(i)	H183, H193, H178, H190, H228, H195, H229, H249, H271, H212, H244	0001 - 9999	Dunlop	1209353
			Michelin	329096
			HAMM	2301739

Шины для грунтовых катков			
Тип машины	Модельный ряд	Профиль с ромбическим рисунком	Тракторный профиль
		Идент. №	Идент. №
3205	H188	2030936	364193
3307	H189	2213630	355127
3411	H221	7021312	7024906
318 - 325	H239	387851	342009
3410 - 3411, 3412 - 3414, 3516, 3518, 3520, H 11i, H 11i P, H 11ix, H 11ix P, H 12i, H 13i, H 13i P, H 13i VIO, H 13ix, H 16i, H 16i P, H 18i, H 20i	H179, H206, H217, H180, H214, H176, H215, H211, H235, H210, H234, H202, H233	387851	342009
3625	H177, H233, H269		2129836
H 5i	H222	2388996	364193
H 7i	H222	2213630	355127
H 25i	H202	387851	2129836

Шины для работы на скальных породах			
Тип машины	Модельный ряд	Стандарт	Опция
		Идент. №	Идент. №
3410 - 3411, 3412 - 3414, 3516, H 11i, H 11i P, H 13i, H 13i P, H 13i VIO, H 16i, H 16i P, H 11ix, H 11ix P, H 13ix, H 12i	H179, H206, H217, H269, H180, H214, H176, H215, H210, H211, H235, H234	2071620	1289926
3518, 3520, 3625, H 18i, H 20i, H 25i, H 25i VC	H176, H202, H238, H233	2068866	1232975



ОРИГИНАЛЬНОЕ КАЧЕСТВО НАММ

СКРЕБКИ ДЛЯ ЧИСТКИ БАНДАЖЕЙ И ШИН

При повседневной работе они способствуют достижению наилучшего качества уплотнения, поддерживая чистоту поверхности бандажей.

Скребки предотвращают налипание пыли и асфальта к бандажу и к шинам.

Материалы для скребков, оптимально выбранные фирмой НАММ, обладают очень высокой стойкостью к износу, что до минимума снижает расходы на эксплуатацию.



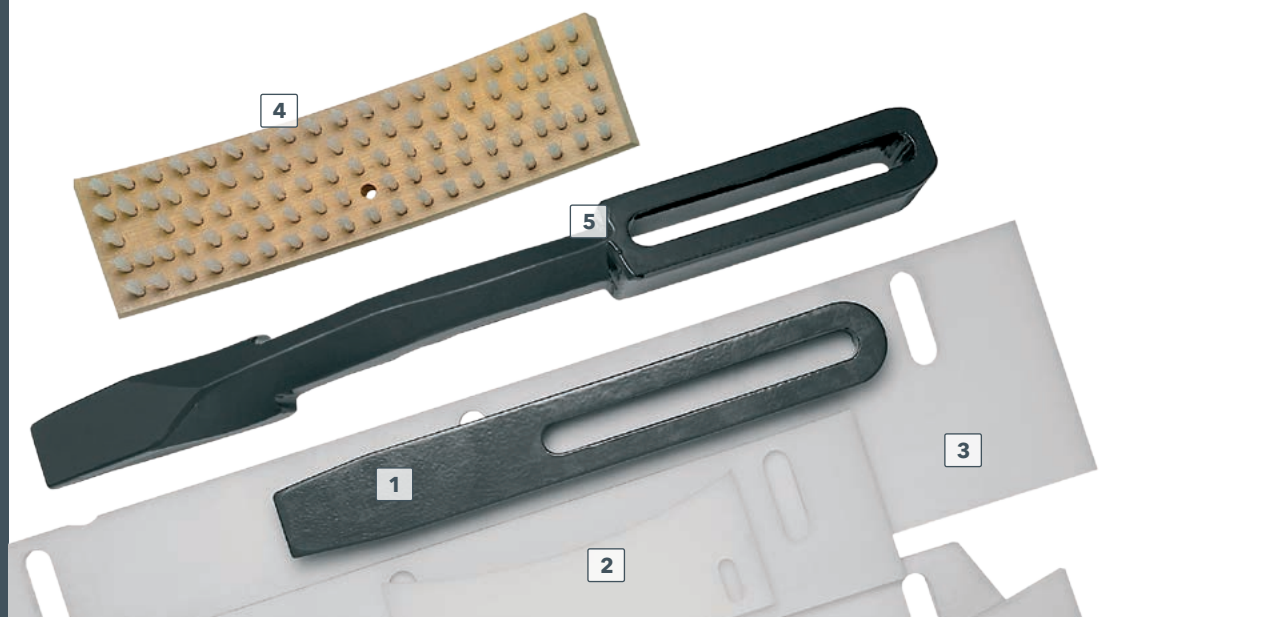
1 *Износоустойчивые скребки* обеспечивают надежную очистку бандажей и гладких шин.

2 *Используемый материал* позволяет достичь наилучшего качества поверхности за счет чистых бандажей.

3 *Пластиковые скребки*, несмотря на небольшую стоимость, отличаются износоустойчивостью и длительным сроком службы.

4 *Щетки скребков* идеально согласованы с поверхностью шин и поддерживают чистоту поверхности.

5 *Промежутки между кулачковыми бандажками* легко чистятся зубьями скребков из высококачественной стали.





Скребки для шин				
Тип машины	Модельный ряд	Серийный номер	Наименование	Идент. №
DV 65, DV 70, DV 85, DV 90	H197, H191, H198, H192	0001 - 9999	PVC	1406248
DV+ 70i VT - DV+ 90i VT	H225, H226, H246	0001 - 9999	PVC	2171169
HD 10 VT	H200, H262	0001 - 0945	PVC	2085393
		0946 - 9999		2091348
HD 10i VT, HD 12i VT	H251	0001 - 9999	PVC	2091348
HD 12 VT	H200, H262	0001 - 0945	PVC	2085390
		0946 - 9999		2091348
HD 13 - 14 VT	H201	0001 - 0219	PVC	2076350
		0220 - 9999		2187115
HD 13i - 14i	H231	0001 - 9999	PVC	2187115
HD 14 TT	H208	0001 - 0010	PVC	2076350
		0011 - 9999		2187115
HD 30 VT, HD 35 VT	H247	0001 - 9999	PVC	2091348
HD 70, HD 75, HD 90 - 110, HD 150 TT, HD+ 70i - 80i, HD+ 90(i) - 110(i), HD+ 90i PH	H187, H174, H181, H183, H193, H186, H185, H209, H242, H258, H241	0001 - 9999	PVC	1406248
GRW 10 - 18, GRW 180, GRW 280i	H178, H190, H228, H212	0001 - 9999	Деревянная щетка	2295331
			PVC	1406248
GRW 280	H195	0001 - 9999	Деревянная щетка	2295331
			PVC	2171169
GRW 280	H229	0001 - 9999	Деревянная щетка	2295331
		0001 - 0045	PVC	2171169
		0046 - 9999		1406248
GRW 280i, HP 280(i)	H244, H249, H271	0001 - 9999	Щетка из PVC	2545856
			Щетка из PVC с вставкой	2545857
			PVC	1406248



ОРИГИНАЛЬНОЕ КАЧЕСТВО НАММ

СКРЕБКИ ДЛЯ ЧИСТКИ БАНДАЖЕЙ И ШИН

Скребки для гладких бандажей		
Тип машины	Моделльный ряд	Идент. №
3205	H188	468207
3307	H189	492280
3410 - 3411	H179, H206	1499327
3411	H221	7089340
3412 - 3414	H180, H214	1499327
318 - 325	H239	1499351
3516	H176, H215	1499327
3518 - 3520, 3625	H176, H215, H177	1499351
H 5i	H222, H270	2395899
H 7i	H222, H270	2394659
H 11i, H 11ix, H 12i, H 13i, H 13ix, H 16i, H 18i, H 20i, H 25i	H211, H235, H210, H234, H202, H233, H268	2161611
DV 65, DV 70	H197, H191	1503987
DV 85, DV 90	H198, H192	407976
DV+ 70i	H225	2256981
DV+ 90i	H226, H246	2129161
HD 8 VV	H199	2033739
HD 30	H247	2031269
HD 10i VV, HD 10 VT	H251	2031269
HD 10C VV	H199	2031269
HD 12(i) VV, HD 12(i) VT, HD 35	H247, H251, H262	2069570
HD 13 VV, HD 13 VT	H201	2047124
HD 14 VV, HD 14 VT	H201	2034672
HD 13i	H231	2047124
HD 14i	H231	2034672
HD 70	H187	1466763
HD 75	H187	1461796
HD 90 - 110	H174, H181	1461796
HD 120	H182	1504185
HD 130	H182	1473638
HD+ 70i	H186	2256981
HD+ 80i	H186	2129161
HD+ 90(i) - 110(i), HD+ 90i PH	H185, H209, H242, H258, H241	2129161
HD+ 120	H184	2056544
HD+ 120i	H207, H243, H259	2148763
HD+ 140	H184	2092340
HD+ 140i	H207, H243, H259	2148766
HW 90	H123	557048 (передний)
		422851 (задний - ширина 650 мм)
		434795 (задний - ширина 610 мм)
		557374 (задний - ширина 550 мм)



PARTS AND MORE COMPACT

ДОПОЛНИТЕЛЬНАЯ ИНФОРМАЦИЯ В КОМПАКТНОМ ВИДЕ

С помощью нашей серии брошюр Parts and More Compact вы можете узнать больше об оригинальных запчастях WIRTGEN GROUP. Брошюры содержат описание основных характеристик износа и воздействия поврежденных компонентов на другие детали, а также требования к надлежащему обслуживанию.

**PARTS AND MORE COMPACT
ТЕХНИКА РЕЗАНИЯ, БИЛА, КОМПОНЕНТЫ ХОДОВОЙ
ЧАСТИ, КОМПОНЕНТЫ ДЛЯ БАНДАЖЕЙ, СМАЗОЧНЫЕ
МАТЕРИАЛЫ И ФИЛЬТРЫ, РАБОЧИЕ ОРГАНЫ**

НАША
УСЛУГА
ДЛЯ ВАС



PARTS AND MORE COMPACT - ДОСТУПНЫ ТАКЖЕ В ЦИФРОВОМ ФОРМАТЕ

WWW.PARTSANDMORE.NET



ОРИГИНАЛЬНОЕ КАЧЕСТВО НАММ

РЕЗИНОВЫЕ АМОРТИЗАТОРЫ ДЛЯ БАНДАЖЕЙ

В условиях непрерывной работы резиновые амортизаторы препятствуют передаче вредных колебаний на конструкцию катка, появляющихся в результате вибрации и осцилляции бандажа.

Резиновые амортизаторы находятся между бандажом и захватом или между захватом и скобой в зависимости от типа катка.

Благодаря этим амортизаторам гарантируется надежная передача вращающего момента ходового привода даже при самых тяжелых условиях.

Оригинальные резиновые амортизаторы НАММ обеспечивают пользователю катка комфорт при движении и минимальные затраты на техобслуживание.



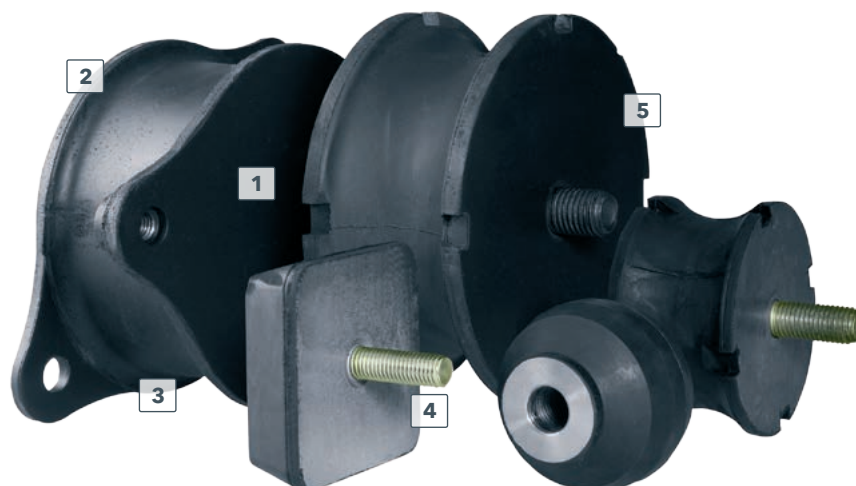
1 Жесткость оригинального резинового амортизатора подобрана с учетом типа машины и производительности уплотнения.

2 Резиновые амортизаторы предотвращают передачу нежелательных колебаний на каток.

3 Гасящие колебания резиновые элементы обеспечивают целенаправленную бесперебойную работу.

4 Они не требуют технического обслуживания и легко устанавливаются.

5 Снижение вибрации и колебаний щадит компоненты машины.





Резиновые амортизаторы для бандажей		
Тип машины	Модельный ряд	Идент. №
3205, 3307, 3410 - 3411	H188, H189, H179, H221, H217	1487116
3412 - 3414, 3516, 3518, 3520, 3625	H180, H214, H176, H215, H177	1524771
318 - 325	H239	1524771
H 5i - H 7i, H 11i - H 12i, H 11ix, H 11ix P	H222, H270, H211, H235, H210	1487116
H 13i, H 14i, H 16i, H 13ix, H 18i - H 20i - H 25i, H 25i VC	H211, H210, H234, H202, H233, H268, H238	1524771
DV 70, DV 90, DV 65, DV 85, DV+ 70i, DV+ 90i	H191, H192, H197, H198, H225, H226, H246	1487116
HD 8 VV, HD 10C VV, HD 10(i) - 12(i), HD 30 - 35	H199, H247, H262, H251	2029281
HD 13(i) - 14(i)	H201, H231	1487116
HD 70 - 75, HD 90 - 110, HD 120 - 130	H187, H174, H181, H182	354082
HD+ 70i - 80i, HD+ 90(i) - 110(i), HD+ 90i PH	H186, H185, H209, H242, H258, H241	1487116
HD+ 120(i) - 140(i)	H184, H207, H243, H259	1524771



ОРИГИНАЛЬНОЕ КАЧЕСТВО НАММ СИСТЕМА ОРОШЕНИЯ

Оригинальные запасные части для системы смачивания бандажей гарантируют надежное распределение воды по ширине бандажа дорожного катка.

Эти системы оптимизированы для работы на самых тяжелых покрытиях, максимально экономя при этом воду. В зависимости от типа машины можно заказать и заменить отдельные компоненты установки.

Конструкция систем смачивания отвечает самым строгим требованиям в отношении надежности.



1 > Водяной насос

2 > Водяной фильтр в сборе с запасным стеклом и фильтрующим элементом

3 > Распылительная форсунка в сборе

4 > Муфта для присоединения шланга

5 > Распылительные форсунки



Система орошения				
Тип машины	Модельный ряд	Серийный номер	Наименование	Идент. №
DV 65, DV 70, DV 85, DV 90	H191, H192, H197, H198	0001 - 9999	Водяной фильтр в сборе	813249
			Фильтрующий элемент	386596
			Фетровое кольцо фильтрующего элемента	392731
			Запасное стекло	878685
			Кольцевое уплотнение для запасного стекла	392758
			Накидная гайка	390313
			Водяной насос	2335548
			Сопло для воды, в сборе (вибробандажа)	2027825
			Сопло для воды, в сборе (бандажа с осцилляцией)	2027844
			Корпус сопла	1232770
			Сетчатый фильтр	2028603
			Сетчатый фильтр	1212281
			Распылительная форсунка	1232762
			Распылительная форсунка	2028605
			Накидная гайка (для эмульсии)	1212273
			Переходник для шланговой муфты	2029231
			Муфта для присоединения шланга	2031621
Шланговая муфта, в сборе	2035493			
DV+ 70i, DV+ 90i	H225, H226, H246	0001 - 9999	Водяной фильтр	2033909
			Кольцевое уплотнение для водяного фильтра	2035815
			Кольцевое уплотнение для водяного фильтра	2035816
			Водяной насос	2335548
			Крышка с байонетной защелкой	2026016
			Штуцер для шланга	2025162
			Распылительная форсунка	1232762
			Сетчатый фильтр	1212281
			Накидная гайка	1212273
			Корпус сопла	1232770
HD 8 VV, HD 10C VV	H199	0001 - 9999	Водяной фильтр	2033909
			Кольцевое уплотнение для водяного фильтра	2035815
			Кольцевое уплотнение для водяного фильтра	2035816
			Водяной насос	2335548
			Распылительная форсунка	1232762

ОРИГИНАЛЬНОЕ КАЧЕСТВО НАММ

СИСТЕМА ОРОШЕНИЯ

Система орошения				
Тип машины	Модельный ряд	Серийный номер	Наименование	Идент. №
HD 10(i) - 12(i)	H200, H230, H247, H251, H262	0001 - 9999	Водяной фильтр	2033909
			Кольцевое уплотнение для водяного фильтра	2035815
			Кольцевое уплотнение для водяного фильтра	2035816
			Водяной насос	2335548
			Распылительная форсунка	1232762
HD 13(i) - 14(i), HD 14 TT	H201, H208, H231	0001 - 9999	Водяной фильтр	2033909
			Кольцевое уплотнение для водяного фильтра	2035815
			Кольцевое уплотнение для водяного фильтра	2035816
			Водяной насос	2335548
			Крышка выпускного отверстия	2031438
			Распылительная форсунка	1232762
HD 70 - 75, HD 90 - 110, HD 120 - 130, HD 150 TT	H174, H181, H182, H183, H187, H193	0001 - 9999	Водяной фильтр в сборе	813249
HD+ 70i - 80i, HD+ 90(i) - 110(i), HD+ 90i PH, HD+ 120(i) - 140(i)	H184, H185, H186, H207, H209, H242, H243, H258, H259, H241	0001 - 9999	Водяной фильтр	2033909
			Кольцевое уплотнение для водяного фильтра	2035815
			Кольцевое уплотнение для водяного фильтра	2035816
			Распылительная форсунка в сборе	2027825
			Переходник для шланговой муфты	2029231
			Муфта для присоединения шланга	2031621
			Шланговая муфта, в сборе	2035493
			Распылительная форсунка	1232762
			Сетчатый фильтр	1212281
			Накидная гайка	1212273
			Корпус сопла	1232770
HD+ 70i - 80i, HD+ 90(i) - 110(i)	H185, H186, H209, H242, H258	0001 - 9999	Водяной насос	2335548
HD+ 120 - 140	H184	0001 - 0858	Водяной насос	2335548
		0859 - 9999	Водяной насос	2245726
HD+ 120i - 140i	H207, H243, H259	0001 - 9999	Водяной насос	2245726



Система орошения				
Тип машины	Модельный ряд	Серийный номер	Наименование	Идент. №
GRW 10 - 24	H178, H190	0001 - 9999	Водяной фильтр в сборе	813249
			Фильтрующий элемент	386596
			Фетровое кольцо	392731
			Запасное стекло	878685
			Накидная гайка	390313
			Распылительная форсунка	2045333
GRW 180i, GRW 280(i), HP 280(i)	H228, H195, H229, H249, H271, H212, H244	0001 - 9999	Водяной фильтр	2033909
			Кольцевое уплотнение для водяного фильтра	2035815
			Кольцевое уплотнение для водяного фильтра	2035816
			Водяной насос	2335548
			Переходник для шланговой муфты	2029231
			Муфта для присоединения шланга	2031621
			Шланговая муфта, в сборе	2035493
			Распылительная форсунка	1232762
			Сетчатый фильтр	1212281
			Накидная гайка	1212273
			Корпус сопла	1232770
HW 90	H123	0522 - 1034	Водяной фильтр в сборе	274097
			Фильтрующий элемент	280283
			Кольцевая прокладка	293717
			Запасное стекло	293598
			Распылительная форсунка	1212257
			Сетчатый фильтр	1212281
			Водяной насос	2335548
		1035 - 9999	Водяной фильтр в сборе	813249
			Фильтрующий элемент	386596
			Кольцевая прокладка	392731
			Запасное стекло	878685
			Кольцевое уплотнение для запасного стекла	392758
			Накидная гайка	390313
			Распылительная форсунка	1212257
Сетчатый фильтр	1212281			
Водяной насос	2335548			



ОРИГИНАЛЬНОЕ КАЧЕСТВО НАММ

ОЧИСТКА СТЕКОЛ

Оригинальные стеклоочистители оптимально соответствуют современной концепции кабины на машинах НАММ. Благодаря прочной конструкции стеклоочистители даже при очень неблагоприятных погодных условиях обеспечивают наилучшую видимость.

Стеклоочистители работают надежно и не требуют технического обслуживания. Применяемые в них резиновые части оптимизированы для работы на строительных площадках любого типа. Кроме двигателя стеклоочистителей имеются также рычаги и щетки.



1 Мощный двигатель стеклоочистителей

надежно управляет рычагами даже при сильном дожде.

2 Металлические рычаги

в сочетании с резиновыми щетками подходят для универсального применения.

3 Щетки

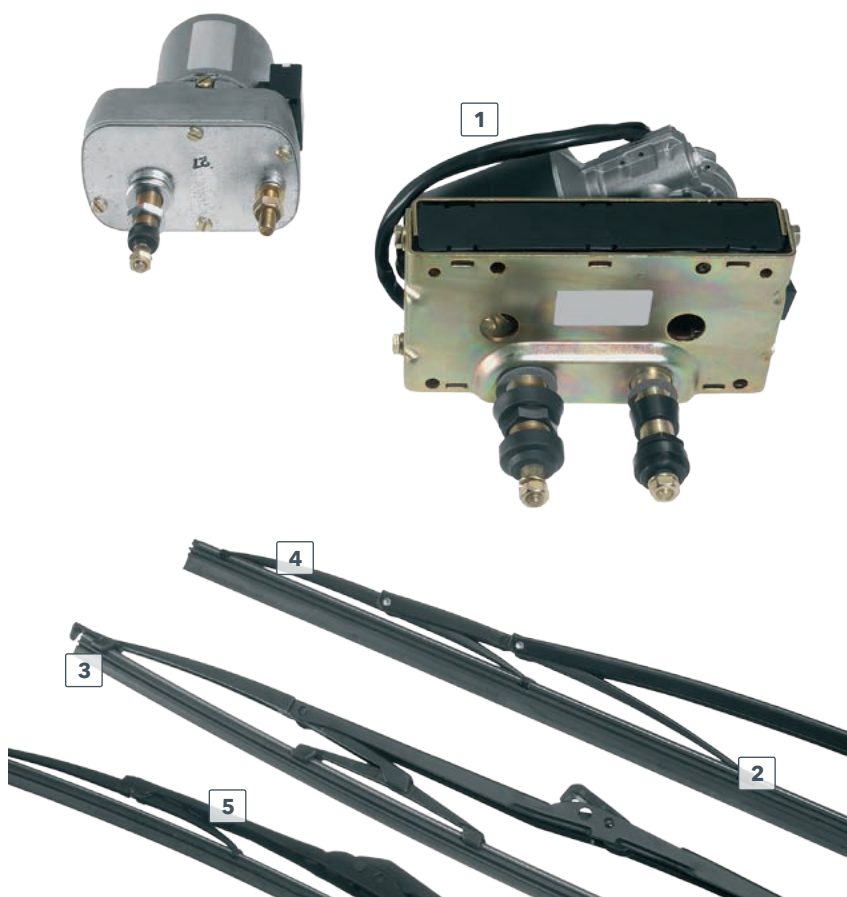
монтируются быстро и просто.

4 Щетки с двумя тонкими,

эластичными металлическими вставками и резиновыми накладками обеспечивают равномерное распределение усилия давления.

5 Длина и изгиб щетки

соответствует типу катка.





Очистка стекол					
Тип машины	Модельный ряд	Серийный номер	Наименование	Передний	Задний
				Идент. №	Идент. №
3205	H188	0001 - 0052	Мотор	1270036	1270044
		0053 - 9999		2187419	2187516
3307	H189	0001 - 0246	Мотор	1270036	1270044
		0247 - 9999		2187419	2187516
3410 - 3411	H179	0001 - 1224	Рычаг	1272152	2073692
		1225 - 9999	Мотор	2187419	2187516
	H206, H217	0001 - 9999	Рычаг	2187241	2073692
3412 - 3414	H214	0001 - 9999	Рычаг	2187241	2073692
	H180	0001 - 1365	Рычаг	1272152	
		1366 - 9999		2187241	
3516 - 3520, 3625	H176, H215, H177	0001 - 9999	Щетка	1272187	2073691
H 18i - H 20i - H 25i, H 11i - H 13i - H 16i, H 11ix - H 13ix, H 25i VC	H202, H211, H210, H238	0001 - 9999	Мотор	2294910	2294905
			Рычаг	2187241	2294906
			Щетка	2294908	2073691
			Сопло	2292460	2292460
H 10i - 12i, H 13i - 16i, H 18i - 25i	H235, H234, H233, H268	0001 - 9999	Мотор	2606817	2294905
			Рычаг	2606813	2294906
			Щетка	2606816	2073691
			Сопло		2292460
H 5i - 7i	H222, H270	0001 - 9999	Мотор	2464966	2465074
			Рычаг	2464968	2465082
			Щетка	2464970	2465084
DV 65, DV 70, DV 85, DV 90	H197, H191, H198, H192	0001 - 9999	Мотор	2034533	2034533
			Рычаг	2035371	2035371
			Щетка	2035372	2035372
DV+ 70i	H225	0001 - 9999	Мотор	2471084	2471084
			Рычаг левый	2473406	2470398
			Рычаг правый	2470398	2473406
			Щетка левый	1249169	2471086
			Щетка правый	2471086	1249169

ОРИГИНАЛЬНОЕ КАЧЕСТВО НАММ

ОЧИСТКА СТЕКОЛ

Очистка стекол					
Тип машины	Модельный ряд	Серийный номер	Наименование	Передний	Задний
				Идент. №	Идент. №
DV+ 90i	H226, H246	0001 - 9999	Мотор	2471084	2471084
			Рычаг левый	2470336	2470338
			Рычаг правый	2470338	2470336
			Щетка	2471086	2471086
HD 13(i) - 14(i)	H201, H231	0001 - 9999	Мотор	2243012	2243012
			Рычаг	2315165	2314580
			Щетка	1249169	2314360
			Сопло	2314336	2314336
HD 70 - 75, HD 90 - 110, HD 120 - 130, HD 150 TT	H174, H181, H182, H183, H187, H193	0001 - 9999	Мотор	1247484	1247476
			Рычаг	1249371	1249150
			Щетка	1249398	1249169
HD+ 70i - 80i, HD+ 90(i) - 110(i), HD+ 90i PH	H185, H186, H209, H242, H258, H241	0001 - 9999	Мотор	2135318	
			Мотор левый		2132774
			Мотор правый		2132778
			Рычаг	2135317	
			Рычаг левый		2135308
			Рычаг правый		2135313
			Щетка	2135320	2135311
HD+ 120(i) - 140(i)	H184, H207, H243, H259	0001 - 9999	Мотор	2132775	
			Мотор левый		2132774
			Мотор правый		2132778
			Рычаг	2135321	
			Рычаг левый		2135308
			Рычаг правый		2135313
			Щетка	2135320	2135311
GRW 10 - 18	H178	0001 - 9999	Мотор	356956	356956
			Рычаг	356964	356964
			Щетка	385999	385999
	H190		Мотор	356956	356956
			Рычаг	2501726	2501726
			Щетка	385999	385999



Очистка стекол					
Тип машины	Модельный ряд	Серийный номер	Наименование	Передний	Задний
				Идент. №	Идент. №
GRW 280	H195	0001 - 0238	Мотор	2132775	
		0239 - 9999		2264974	
		0001 - 9999	Мотор левый		2162364
		0001 - 9999	Мотор правый		2162359
		0001 - 0238	Рычаг	2135321	
		0239 - 9999		2264973	
		0001 - 9999	Рычаг левый		2162358
		0001 - 9999	Рычаг правый		2162363
		0001 - 0238	Щетка	2135320	2162361
		0239 - 9999		2264972	2264975
GRW 180, GRW 280(i)	H228, H229, H212	0001 - 9999	Мотор	2264974	
			Мотор левый		2162364
			Мотор правый		2162359
			Рычаг	2264973	
			Рычаг левый		2162358
			Рычаг правый		2162363
			Щетка	2264972	2162361
HP 280(i), GRW 280(i)	H249, H271, H244	0001 - 9999	Мотор	2641692	2641694
			Рычаг		2641693
			Рычаг левый	2641690	
			Рычаг правый	2641687	
			Щетка	2641686	2135311
HW 90	H123	0001 - 9999	Мотор	356956	534250
			Рычаг	356964	207683
			Щетка	385999	224901

ОРИГИНАЛЬНОЕ КАЧЕСТВО НАММ ОСВЕТИТЕЛЬНЫЕ ПРИБОРЫ

Оригинальные осветительные приборы обеспечивают безопасную работу катков НАММ даже в ночных условиях.

Прочное исполнение фар НАММ гарантирует безопасную работу даже в самых тяжелых условиях. Осветительные приборы изготовлены из термостойких материалов, устойчивых к погодным воздействиям.

Кроме стандартных фар и задних фар НАММ предлагает также сигнализаторы поворота, габаритные фонари и другие осветительные приборы.



1 *Фары в прочном металлическом каркасе для надежного крепления на машине.*

2 *Конструкция рассчитана на максимальную дальность освещения.*

3 *В соответствии со стандартом в зависимости от назначения фар свет определенного цвета проходит через пластиковый рассеиватель с рисунком.*

4 *Корпус фар состоит из пластика, армированного стекловолокном.*

5 *Стойкость к вибрации и длительный срок службы являются отличительными характеристиками фар.*





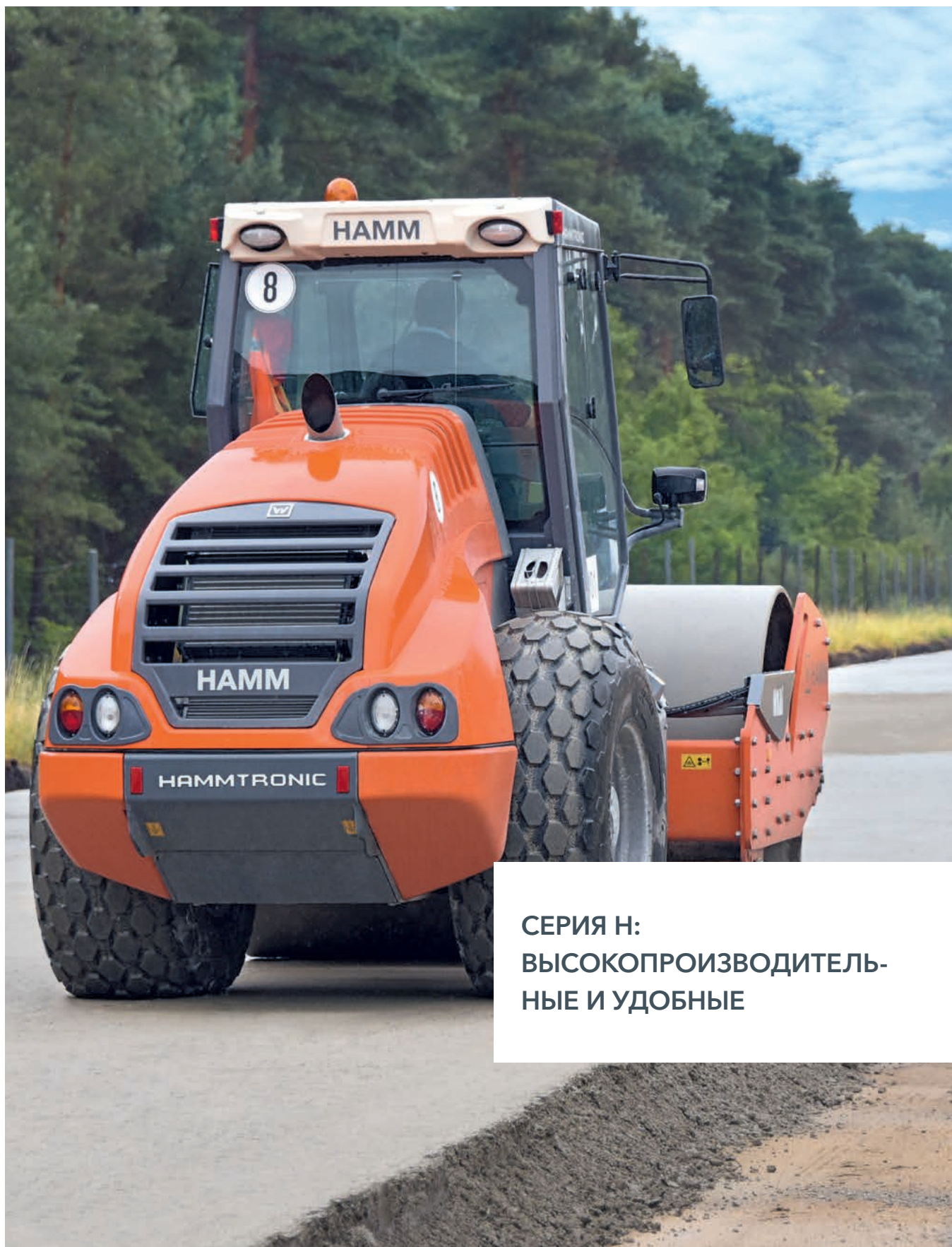
Осветительные приборы					
Тип машины	Моделльный ряд	Серийный номер	Наименование	Передний	Задний
				Идент. №	Идент. №
3205, 3307	H188, H189	0001 - 9999	Фара, слева	1266985	
			Фара, справа	1266993	
			Фара кабины	1272209	1272209
			Указатель поворота		311685
			Задний светоотражатель		398225
			Габаритное стояночное освещение		330639
3410 - 3411, 3412 - 3414, 3516 - 3520, 3625	H179, H206, H217, H221, H180, H214, H176, H215, H177	0001 - 9999	Фара, слева	1266985	
			Фара, справа	1266993	
			Фара кабины	1272209	1272209
			Габаритное освещение, слева	2029166	
			Габаритное освещение, справа	2029266	
			Указатель поворота		311685
			Задний светоотражатель		398225
			Габаритное стояночное освещение		330639
318 - 325	H239	0001 - 9999	Фара, слева	2370740	
			Фара, справа	2370741	
			Габаритное освещение	2444119	
			Указатель поворота		2374208
			Задний свет		2374269
			Задний светоотражатель		398225
H 5i - H 7i, H 11i, H 11ix, H 12i, H 13i, H 13ix, H 16i, H 18i, H 20i, H 25i, H 25i VC	H222, H270, H211, H235, H210, H234, H202, H233, H268, H238	0001 - 9999	Фара, слева	2173316	
			Фара, справа	2173317	
			Фара заднего хода		2030859
			Габаритное стояночное освещение		2030860
DV 65, DV 70, DV 85, DV 90	H197, H191, H198, H192	0001 - 9999	Фара	388483	385085
			Фара кабины	2035376	2035376
			Освещение банджа	330647	330647
			Указатель поворота	311685	311685
			Задний светоотражатель		2025134
			Габаритное стояночное освещение		330639
DV+ 70i, DV+ 90i	H225, H226, H246	0001 - 9999	Фара	2030857	2030857
			Указатель поворота	2142234	
			Задний светоотражатель		2025134
			Габаритное стояночное освещение		2030860
HD 8 VV, HD 10C VV	H199	0001 - 9999	Фара	2030857	
			Указатель поворота	2030858	
			Задний светоотражатель		398225
			Фара заднего хода		2030859
			Габаритное стояночное освещение		2030860
HD 10(i) - 12(i)	H247, H262, H251	0001 - 9999	Фара	2030857	
			Указатель поворота	2030858	
			Задний светоотражатель		398225
			Фара заднего хода		2030859
			Габаритное стояночное освещение		2030860



ОРИГИНАЛЬНОЕ КАЧЕСТВО НАММ

ОСВЕТИТЕЛЬНЫЕ ПРИБОРЫ

Осветительные приборы					
Тип машины	Моделльный ряд	Серийный номер	Наименование	Передний	Задний
				Идент. №	Идент. №
HD 13(i) - 14(i), HD 14 TT	H208, H201, H231	0001 - 9999	Фара	2030857	
			Указатель поворота	2030858	
			Задний светоотражатель		398225
			Фара заднего хода		2030859
			Габаритное стояночное освещение		2030860
HD 70 - 75, HD 90 - 110, HD 120 - 130, HD 150 TT	H187, H174, H181, H182, H183, H193	0001 - 9999	Фара	388483	385085
			Фара кабины	385077	385077
			Указатель поворота	311685	311685
			Задний светоотражатель		398225
			Габаритное стояночное освещение		330639
HD+ 70i - 80i, HD+ 90i - 110i, HD+ 90i PH, HD+ 120i - 140i	H186, H258, H209, H241, H242, H207, H259, H243	0001 - 9999	Фара	2030857	2030857
			Указатель поворота	2142234	
			Задний светоотражатель		2025134
			Габаритное стояночное освещение		2030860
HD+ 90 - 110	H185	0001 - 9999	Фара	2030857	2030857
			Указатель поворота	2142234	
			Задний светоотражатель		2025134
			Габаритное стояночное освещение		2030860
HD+ 120 - 140	H184	0001 - 0243	Фара	2065584	2060918
			Указатель поворота, слева	2066214	
			Указатель поворота, справа	2066215	
		Задний светоотражатель		2025134	
		Габаритное стояночное освещение, слева		2060712	
		Габаритное стояночное освещение, справа		2060713	
	0244 - 9999	Фара	2030857	2030857	
		Указатель поворота	2142234		
GRW 10 - 24	H178, H190	0001 - 9999	Фара	311987	311987
			Габаритное освещение, слева	2029166	
			Габаритное освещение, справа	2029266	
			Задний светоотражатель		221074
			Светоотражатель		230286
GRW 180, GRW 280(i), HP 280(i)	H228, H195, H229, H249, H271, H212, H244	0001 - 9999	Фара	2030857	2030859
			Указатель поворота	2142251	
			Задний светоотражатель		2025134
			Габаритное стояночное освещение		2030860
HW 90	H123	0001 - 9999	Фара	346349	207500
			Указатель поворота	230375	
			Задний светоотражатель		221074
			Светоотражатель		230286



**СЕРИЯ Н:
ВЫСОКОПРОИЗВОДИТЕЛЬ-
НЫЕ И УДОБНЫЕ**

ОРИГИНАЛЬНОЕ КАЧЕСТВО НАММ

РЕМОНТНЫЕ НАБОРЫ ДЛЯ ЭЛЕКТРОНИКИ И СИСТЕМЫ ОРОШЕНИЯ

Даже небольшие неисправности электронной аппаратуры или электрооборудования катка могут серьезно нарушить ход производственного процесса. Сервисный пакет фирмы НАММ позволяет всегда иметь под рукой все необходимые датчики, реле, выключатели, предохранители, а также элементы систем управления. Работа машины может быть быстро возобновлена непосредственно на рабочей площадке. Большое число запасных частей в комплекте окажет существенную помощь механикам. Сервисные пакеты НАММ должны иметься во всех стационарных автомашинах и автомастерских.



Ремонтные наборы для электроники и системы орошения					
Тип машины	Модельный ряд	Исполнение	Электроника	Система орошения	
			Ремонтные наборы	Сервисный пакет	Набор машиниста
			Идент. №	Идент. №	Идент. №
3205, 3307, 3410 - 3411, 3412 - 3414, 3516 - 3520, 3625	H188, H189, H179, H180, H176, H177	Стандарт	2117310		
		Hamtronic	2117311		
DV 65, DV 70, DV 85, DV 90	H197, H191, H198, H192		2035744	2032389	2047936
DV+ 70i - 90i	H225, H226, H246				2573896
HD 8 - 10C, HD 10(i) - 12(i), HD 13(i) - 14(i)	H199, H200, H201, H231, H247, H251, H262				2047906
HD 70 - 75, HD 90 - 110, HD 120 - 130	H187, H181, H182	Стандарт	2117312	2039034	2047933
		С разрезным бандажом (ASC)	2117313		
HD+ 70i - 80i, HD+ 90(i) - 110(i), HD+ 90i PH, HD+ 120(i) - 140(i)	H184, H185, H186, H207, H209, H242, H243, H258, H259, H241				2117320
HD 150 TT	H193	Стандарт	2117312	2039034	2047944
GRW 180, GRW 280(i), HP 280(i)	H228, H195, H229, H249, H271, H212, H244				2196411



**СЕРИЯ 3000:
ПРОВЕРЕННЫЕ ВРЕМЕНЕМ
ГРУНТОВЫЕ КАТКИ**

СПЕЦИАЛЬНЫЕ ИНСТРУМЕНТЫ



Приборы для измерения частоты и амплитуды колебаний

№	Наименование	Описание	Идент. №
1	Частотомер	Частотомер используется для проверки и регулировки натяжения ремня в осциллирующих бандажах и бандажах типа VIO.	2256382
2	Прибор для измерения частоты и амплитуды колебаний	При помощи этого специального инструмента можно измерить частоту вибрации и амплитуду колебаний на вибрирующем катке.	2277444



Инструмент для настройки осциллирующего бандажа

Тип машины	Модельный ряд	Описание	Идент. №
HD 120 - 130	H182, H275	Этот инструмент используется для настройки осциллирующего бандажа после замены ремня или ремонта.	2247253
HD+ 120(i) - 140(i)	H184, H207, H243, H259		
HD+ 70i - 80i	H186		2532355
HD+ 90i - 110i, HD+ 90i PH	H185, H242, H258, H241		
DV+ 70i - 90i	H225, H226, H246		



СПЕЦИАЛЬНЫЙ
ИНСТРУМЕНТ: ТОЧНОЕ
ИЗМЕРЕНИЕ И НАСТРОЙКА

ОРИГИНАЛЬНОЕ КАЧЕСТВО НАММ НАБОРЫ ФИЛЬТРОВ

Наши фильтры, оптимальным образом адаптированные к нашим смазочным и эксплуатационным материалам, обеспечивают необходимую чистоту системы и предотвращают повреждение компонентов.

Практичность: Мы подготовили для вас комплексные фильтр-пакеты, которые соответствуют типу машины и содержат все необходимые фильтры и другие компоненты.

Сведения о различных пакетах можно найти в WIDOS.





Наборы фильтров							
Тип машины	Моделльный ряд	Серийный номер	Периодичность замены				
			50 ч*	250 ч	500 ч	1000 ч	2000 ч
			Идент. №	Идент. №	Идент. №	Идент. №	Идент. №
3205	H188	0001 - 0052	2057970		2057971	2057972	2057973
		0053 - 9999	2221165		2221168	2221170	2221172
3307	H189	0001 - 0246	2058130		2058131	2058132	2058133
		0247 - 9999	2243713		2243406	2243408	2243409
3410 - 3411	H179	0001 - 9999	2060088		2060092	2060093	2060094
	H269	0001 - 9999	2034356		2034358	2034359	2034360
	H206	0001 - 9999	2130142		2130143	2130145	2130147
	H217	0001 - 0261	2325208		2325215	2325215	2325216
		0262 - 9999	2501689		2501690	2501690	2501691
H221	0001 - 9999	2545701		2545708	2545708	2545710	
3412 - 3414	H180	0001 - 1346	2060095		2060096	2060098	2060099
		1347 - 3370	2215509		2215512	2215512	2215513
		3371 - 9999	2501685		2501686	2501686	2501687
	H214	0001 - 9999	2186745		2186746	2186746	2186747
3516 - 3520	H176	0001 - 1501	2043632		2043633	2043635	2043637
		1502 - 2488	2218059		2218061	2218061	2218064
		2489 - 9999	2501679		2501680	2501680	2501681
H215	0001 - 9999	2203258		2203261	2203261	2203264	
318 - 325	H239	0001 - 9999	2538254	2538255	2538256	2538257	2538258
3625	H177	0001 - 0058	2043632		2043633	2043635	2043637
		0059 - 9999	2218059		2218061	2218061	2218064
H 5i - H 7i	H222, H270	0001 - 9999			2428761	2428764	2428766
H 11i - H 13i - H 16i	H211	0001 - 9999	2308768		2260053	2260053	2260055
H 13i - H 16i	H234	0001 - 9999			2546715	2546715	2546718
H 11ix - H 13ix	H210	0001 - 9999			2356666	2356666	2356671
H 11i - H 12i	H235	0001 - 9999			2521856	2521856	2527076
H 18i - H 20i - H 25i	H202	0001 - 9999	2194245		2204871	2204871	2204874
	H233, H268	0001 - 9999	2627654		2555289	2555289	2555290
H 25i VC	H238	0001 - 9999			2416543	2416543	2416551
DV 65, DV 70	H197, H191	0001 - 9999	2050500		2050501	2050503	2050555
DV 85, DV 90	H198, H192	0001 - 9999	2051236		2051237	2051248	2051250
DV+ 70i	H225	0001 - 0092			2441901	2441903	2441906
		0093 - 9999			2441901	2541207	2541208
DV+ 90i	H226	0001 - 9999			2443482	2443482	2443484
	H246				2577355	2577355	2577359
HD 8 VV, HD 10C VV	H199	0001 - 0220	2151915		2151916	2151916	2151917
		0221 - 2090	2171751		2171753	2171753	2171754
		2091 - 9999	2371678	2160199	2371680	2371680	2371682
HD 10 - 12	H171	0001 - 9999	2057801		2057802	2057803	2057804
		0001 - 0688	2151918		2151919	2151919	2151921
	H200	0689 - 4322	2171757		2171758	2171758	2171760
		4323 - 9999	2349670	2349675	2349677	2349677	2349678
	H230	0001 - 9999	2349670	2349675	2349677	2349677	2349678
HD 13 - 14	H201	0170 - 3546 (без кабины)	2171507	251496	2171508	2171508	2171509
		0170 - 3546 (с кабиной)	2171507	251496	2171508	2171508	2271371
		3547 - 9999 (без кабины)	2595591	251496	2595592	2595592	2595594
		3547 - 9999 (с кабиной)	2595591	251496	2595596	2595596	2595597

Первое обслуживание: * через 50 ч, если не указано иное · ** через 150 ч
Из-за возможных технических изменений постоянно сверяйте данные в инструкции по эксплуатации.



ОРИГИНАЛЬНОЕ КАЧЕСТВО НАММ

НАБОРЫ ФИЛЬТРОВ

Наборы фильтров							
Тип машины	Моделльный ряд	Серийный номер	Периодичность замены				
			50 ч*	250 ч	500 ч	1000 ч	2000 ч
			Идент. №	Идент. №	Идент. №	Идент. №	Идент. №
HD 13i - 14i	H231	0001 - 9999 (без кабины)	2461475		2461477	2462699	2461478
		0001 - 9999 (с кабиной)	2461475		2461480	2510670	2510674
HD 14 TT	H208	0001 - 0157 (без кабины)	2171507	251496	2171508	2171508	2171509
		0001 - 0157 (с кабиной)	2171507	251496	2271706	2271706	2271707
		0158 - 9999 (без кабины)	2595591	251496	2595592	2595592	2595594
		0158 - 9999 (с кабиной)	2595591	251496	2595596	2595596	2595597
HD 70 - 75	H187	0001 - 0613	2058010		2058011	2058012	2058013
		0614 - 1502	2249211		2249212	2249215	2249216
		1502 - 9999	2561798		2561803	2561804	2561805
HD 90 - 110	H174	0001 - 9999	2020489		2020492	2020496	2020499
	H181	0001 - 1346	2060101		2060103	2060104	2060105
		1347 - 9999	2561732		2561734	2561735	2561737
HD 120 - 130	H182	0001 - 9999	2060107		2060110	2060111	2060112
	H275		2020489		2020492	2020496	2020499
HD 150 TT	H183	0001 - 9999	2060113		2060114	2060115	2060116
	H193		2048055		2048063	2048110	2048128
HD+ 70i - 80i	H186	0001 - 9999			2318278	2318278	2318283
HD+ 90 - 110	H185	0001 - 9999			2140973	2140973	2140976
HD+ 90i - 110i	H209	0001 - 9999			2277490	2277490	2277491
HD+ 90i - 110i	H242	0001 - 9999			2506291		2506296
HD+ 120 - 140	H184	0001 - 0053			2057901	2057901	2057903
		0054 - 9999			2057901	2057901	2140976
HD+ 120i - 140i	H207	0001 - 9999	2308768		2308636	2308636	2308637
	H243				2543617	2543617	2543620
GRW 10 - 18	H178	0001 - 9999	2060117		2060119	2060120	2060121
GRW 10 - 24 (TCD 2012)	H190	0001 - 1974	2047980		2047998	2048005	2048025
		1975 - 9999	2449647		2450196	2450200	2450209
GRW 180	H228	0001 - 9999			2457218	2457218	2457222
GRW 280	H195, H229	0001 - 9999			2160576	2160576	2160577
HP 280	H249	0001 - 9999		2647040	2647044	2647044	2647045
HP 280i	H271	0001 - 9999	2662356**		2662357	2662357	2662358
GRW 280i	H212	0001 - 9999			2283765	2283765	2283770
GRW 280i	H244	0001 - 9999	2622228		2618572	2618572	2619004
HW 90	H123	0522 - 0541			2013780	2013756	2013749
		0542 - 0861	2013815		2013830	2013829	2013817
		0862 - 0989	2029734		2029736	2029756	2029775
		0990 - 1023	2052612		2052614	2052615	2052618
		1024 - 1110	2058251		2058252	2058253	2058254
		1111 - 9999	2370197		2370199	2370201	2370202

Первое обслуживание: * через 50 ч, если не указано иное ** через 150 ч
Из-за возможных технических изменений постоянно сверяйте данные в инструкции по эксплуатации.



ОПТИМАЛЬНАЯ СОРТИРОВКА
НАБОРОВ ФИЛЬТРОВ И КОМПЛЕКТОВ
ДЛЯ ТЕХНИЧЕСКОГО
ОБСЛУЖИВАНИЯ



ОРИГИНАЛЬНОЕ КАЧЕСТВО НАММ

КОМПЛЕКТЫ ДЛЯ ТЕХНИЧЕСКОГО ОБСЛУЖИВАНИЯ

В комплектах для технического обслуживания НАММ, в зависимости от типа катка, содержатся все необходимые воздушные, топливные, масляные моторные, масляные гидравлические фильтры, а также соответствующие смазки, масла и уплотнения.





Комплекты для технического обслуживания							
Тип машины	Модельный ряд	Серийный номер	Периодичность замены				
			50 ч*	250 ч	500 ч	1000 ч	2000 ч
			Идент. №	Идент. №	Идент. №	Идент. №	Идент. №
3205	H188	0053 - 9999	2410479		2410395	2410396	2410398
3307	H189	1127 - 9999	2410399		2410400	2410402	2410403
3410 - 3411	H179	1207 - 2443	2410405		2410406	2410407	2410408
		2444 - 9999	2504286		2504288	2504290	2504292
3410 - 3411	H206	0081 - 9999	2410410		2410412	2410414	2410416
3410 - 3411	H217	0001 - 0261	2504341		2504344	2504349	2504352
		0262 - 9999	2504354		2504355	2504356	2504357
3411	H221	0001 - 9999	2591863		2591865	2591866	2591867
3412 - 3414	H180	1357 - 3370	2410418		2410420	2410422	2410424
3412 - 3414	H180	3371 - 9999	2504504		2504506	2504507	2504503
3516 - 3518 - 3520	H176	1502 - 2488	2410428		2410429	2410432	2410434
		2489 - 9999	2504312		2504313	2504314	2504316
3625	H177	0059 - 0186	2410435		2410437	2410438	2410439
		0187 - 9999	2504332		2504334	2504335	2504336
H 5i - H 7i	H222, H270	0001 - 9999	2504364		2504367	2504371	2504375
H 11i, H 13i, H 16i	H211	0001 - 9999	2410440		2410441	2410442	2410443
H 11i - H 12i	H235	0001 - 9999	2591869		2591870	2591871	2591872
H 13i - H 14i	H234	0001 - 9999	2591869		2591873	2591875	2591878
H 16i - 16i P							2591881
H 11ix - H 13ix	H210	0001 - 9999	2410453		2410455	2410457	2410459
H 18i - H 20i - H 25i	H202	0001 - 9999			2410447	2410449	2410451
H 18i - H 25i	H233	0001 - 9999	2713092		2591891	2591893	2591895
	H268		2713092**				
DV 65 VV/VT/VO/TO	H197	0040 - 9999			2410341	2410341	2410342
DV 70 VV/VT/VO/TO	H191	0115 - 9999					
DV 85 VV/VT/VO/TO	H198	0050 - 9999			2410345	2410345	2410346
DV 90 VV/VT/VO/TO	H192	0120 - 9999					
DV+ 70i VV/VT/VO	H225	0001 - 9999	2503846		2503857	2503859	2503861
DV+ 90i VV/VT/VO	H226	0001 - 9999	2503863		2503865	2503865	2503867
	H246			2591896	2591896	2591899	
HD 8 VV, HD10C VV, HD10C VT	H199	0221 - 2090	2410350	2410355	2410360	2410360	2410369
		2091 - 9999	2410352		2410364	2410364	2410372
HD 10 VV/VT/VO, HD 12 VV/VT/VO	H230	4323 - 9999	2410483		2410380	2410380	2410386
	H262	0001 - 9999					
HD 13 VV/VT/VO, HD 14 VV/VT/VO	H201	0170 - 3546 (без кабины)	2410485	2410464	2410456	2410456	2410394
		0170 - 3546 (с кабиной)			2504443	2504443	2410392
		3547 - 9999 (без кабины)	2593827	2410464	2593838	2593838	2593840
		3547 - 9999 (с кабиной)			2593837	2593837	2593839

Первое обслуживание: * через 50 ч, если не указано иное - ** через 150 ч.
Из-за возможных технических изменений постоянно сверяйте данные в инструкции по эксплуатации.



ОРИГИНАЛЬНОЕ КАЧЕСТВО НАММ

КОМПЛЕКТЫ ДЛЯ ТЕХНИЧЕСКОГО ОБСЛУЖИВАНИЯ

Комплекты для технического обслуживания								
Тип машины	Модельный ряд	Серийный номер	Периодичность замены					
			50 ч*	250 ч	500 ч	1000 ч	2000 ч	
			Идент. №	Идент. №	Идент. №	Идент. №	Идент. №	
HD 13i VV/VT/VO, HD 14i VV/VT/VO	H231	0001 - 9999 (без кабины)	2504358			2504662	2504667	2504669
		0001 - 9999 (с кабиной)				2504359	2504360	2504361
HD 70	H187	0875 - 9999			2410460		2410431	2410415
HD 75							2410433	2410417
HD 70 - 75 K							2410436	2410419
HD O70V, HD O75V, HD O75K (ASC)							2410446	2410421
HD O75V							2410448	2410423
HD 75.4, HD 75.4K (ASC)							2410450	2410425
HD 90, HD 110, HD 110 HV, HD 110 VHV	H181	1889 - 9999	2410490		2410462		2410452	2410427
HD 90K, HD 110K							2410454	2410430
HD 90.4 ASC							2410344	2410347
HD O90V							2410349	2410351
HD O90V ASC							2504511	2504512
HD O90K ASC								
HD+ 70i VV, HD+ 70i HV, HD+ 80i VV, HD+ 80i HV	H186	0001 - 9999			2410353	2410353		2410354
HD+ 70i VO, HD+ 80i VO								2410356
HD+ 70i VT, HD+ 80i VT								2410357
HD+ 80i VV-S, HD+ 80i VT-S								2410359
HD+ 80i VO-S								2410361
HD+ 90 VV, HD+ 90 HV, HD+ 110 VV, HD+ 110 HV	H185, H258	0001 - 9999			2410362	2410362		2410363
HD+ 90 VO, HD+ 110 VO								2410365
HD+ 90 VT, HD+ 110 VT								2410366
HD+ 90 VV-S, HD+90 VT-S								2410367
HD+ 90 VO-S								2410368
HD+ 90i VV, HD+ 90i HV, HD+ 110i VV, HD+ 110i HV	H209	0001 - 9999			2410370	2410370		2410371
HD+ 90i VO, HD+ 110i VO								2410374
HD+ 90i VT, HD+ 110i VT								2410375
HD+ 90i VV-S, HD+ 90i VT-S								2410377
HD+ 90i VO-S								2410379
HD+ 90i VV	H241	0001 - 9999	2651359		2651361	2651363		2651366
HD+ 90i VO								2651367
HD+ 90i VT								2651368
HD+ 90i VV-S, HD+ 90i VT-S								2651370
HD+ 90i VO-S								2651453



Комплекты для технического обслуживания							
Тип машины	Модельный ряд	Серийный номер	Периодичность замены				
			50 ч*	250 ч	500 ч	1000 ч	2000 ч
			Идент. №	Идент. №	Идент. №	Идент. №	Идент. №
HD+ 90i VV, HD+ 90i VV-HF, HD+ 110i VV, HD+110i VV-HF	H242	0001 - 9999			2531738	2531738	2531740
HD+ 90i VO, HD+ 110i VO			2531741				
HD+ 90i VT, HD+ 110i VT			2531742				
HD+ 90i VV-S, HD+ 90i VT-S			2531743				
HD+ 90i VO-S			2531744				
HD+ 120 VV, HD+120 HV	H184	0054 - 9999			2410381	2410381	2410383
HD+ 120 VO, HD+ 140 VO			2410385				
HD+ 140 VV, HD+ 140 HV			2410387				
HD+ 120i VV, HD+ 120i HV	H207	0001 - 9999			2410388	2410388	2410389
HD+ 120i VO, HD+ 140i VO			2410391				
HD+ 140i VV, HD+ 140i HV			2410393				
HD+ 120i VV, HD+120i HV	H243	0001 - 9999			2591903	2591903	2591907
HD+ 140i VV, HD+ 140i VV			2591908				
HD+ 120i VO, HD+ 140i VO			2591905				
HD 14 TT	H208	0001 - 0157 (без кабины)	2410489	2410492	2504443	2504443	2410413
		0001 - 0157 (с кабиной)					2410458
		0158 - 9999 (без кабины)	2593827		2593838	2593838	2593844
		0158 - 9999 (с кабиной)			2593837	2593837	2593843
GRW 10 - 24	H190	0001 - 9999	2410467	2504495	2410468	2410469	2410470
GRW 180i	H228	0001 - 9999	2410475		2410476	2410477	2504376
GRW 280	H195	0001 - 9999	2410540		2410541	2410542	2410543
	H229		2410471		2410472	2410473	2410474
HP 280	H249	0001 - 9999	2651378**		2651379	2651381	2651383
GRW 280i	H212	0001 - 9999	2410475		2410476	2410477	2410478
	H244		2651392		2651374	2651376	2651377
HP 280i	H271	0001 - 9999	2651392**		2651374	2651376	2651377
HW 90	H123	1024 - 9999	2410461		2410463	2410465	2410466

Первое обслуживание: * через 50 ч, если не указано иное · ** через 150 ч.
Из-за возможных технических изменений постоянно сверяйте данные в инструкции по эксплуатации.

ОРИГИНАЛЬНОЕ КАЧЕСТВО WIRTGEN GROUP СМАЗОЧНЫЕ МАТЕРИАЛЫ



СМАЗОЧНЫЕ МАТЕРИАЛЫ PREMIUM

большое значение для долгого срока службы деталей двигателей внутреннего сгорания, компонентов гидравлической системы, редукторов и подшипников имеет заправка/смаз-

ка машины предназначенным для конкретного случая применения смазочным материалом.

Смазочные материалы WIRTGEN GROUP полностью отвечают этим требованиям и оптимизированы с учетом особенностей машин WIRTGEN GROUP.

Это лучший выбор для повышения производительности вашей машины и долговременного сокращения затрат на техобслуживание.

Дополнительные сведения приведены в брошюре смазочные материалы WIRTGEN GROUP.

ВСЁ ИЗ ОДНИХ РУК

Касается ли это фрез WIRTGEN, укладчиков VÖGELE, катков HAMM, установки KLEEMANN или установки BENNINGHOVEN, машины WIRTGEN GROUP при сравнимых условиях применения могут быть заправлены и могут смазываться соответствующим маслом, предлагаемым этой фирмой.

В результате оптимизируются поставка, хранение запасов и способы заправки.

ПРИНАДЛЕЖНОСТИ ДЛЯ ЗАПРАВКИ И СМАЗКИ

Для таких задач, как заполнение и смазывание, мы предлагаем вам практичные и надежные принадлежности, изготовленные под знаком качества Made in Germany, например насосы для канистр и смазочные шприцы.



> **Стандартный комплект для анализа масла WIRTGEN GROUP**
Идент. № 2569619



**МОЩЬ В КАЖДОЙ КАПЛЕ
МАСЛА: ОРИГИНАЛЬНЫЕ
СМАЗОЧНЫЕ МАТЕРИАЛЫ
WIRTGEN GROUP**

ОРИГИНАЛЬНОЕ КАЧЕСТВО WIRTGEN GROUP

ТОЛЬКО ЛУЧШИЕ СМАЗОЧНЫЕ МАТЕРИАЛЫ ДЛЯ ВАШЕЙ МАШИНЫ

КОРОТКИЙ ПУТЬ К ОРИГИНАЛЬНЫМ СМАЗОЧНЫМ МАТЕРИАЛАМ И ФИЛЬТРАМ WIRTGEN GROUP

Воспользуйтесь нашим веб-порталом www.partsandmore.net, чтобы найти оптимальный продукт для своей машины. Всего несколько шагов – и вы окажетесь, например, на странице с наглядным перечнем подходящих смазочных материалов, наборы фильтров и комплекты для технического обслуживания, включая, конечно, всю необходимую информацию.

Вы заказываете – мы быстро доставляем. Идеальный инструмент, помогающий в ежедневной работе.

НА ПОРТАЛЕ: WWW.PARTSANDMORE.NET

НАША
УСЛУГА
ДЛЯ ВАС



ТАКЖЕ ВСЕГДА АКТУАЛЬНАЯ ВЕРСИЯ ДЛЯ МОБИЛЬНЫХ УСТРОЙСТВ

Возможность использования в любом месте: в офисе, автомобиле или на строительной площадке – наш портал о техобслуживании и оптимизирован для работы на мобильных устройствах, таких как планшет или смартфон.





ОПИСАНИЕ СМАЗОЧНЫХ МАТЕРИАЛОВ

Моторные масла			
Наименование	Характеристики	Расфасовка	Идент. №
WIRTGEN GROUP Engine Oil 15W-40	<p>Многофункциональное моторное масло на базе минерального масла</p> <p>Используется на рынках, где распространено топливо с высоким содержанием серы (например, Индия, Китай, Африка, Южная Америка).</p> <p>Подходит для двигателей без обработки ОГ (класс токсичности до EU Stage IIIa / US EPA Tier 3 включительно).</p>	5 л	2065020
		20 л	2065025
		208 л	2065026
		1000 л IBC	2118572
WIRTGEN GROUP Engine Oil 10W-40	<p>Синтетическое моторное масло с хорошими антифрикционными характеристиками для максимального продления интервалов замены масла</p> <p>Используется на рынках, где распространено топливо с высоким содержанием серы (например, Индия, Китай, Африка, Южная Америка).</p> <p>Подходит для двигателей без обработки ОГ (класс токсичности до EU Stage IIIa / US EPA Tier 3 включительно).</p>	5 л	2112355
		20 л	2112354
		208 л	2219171
		1000 л IBC	2118569
WIRTGEN GROUP Engine Oil Low SAPS 15W-40	<p>Моторное масло на минеральной базе с высококачественным базовым маслом</p> <p>Соответствует требованиям к вязкости всех машин WIRTGEN GROUP с двигателями Cummins.</p> <p>Используется на рынках, где распространено топливо с низким содержанием серы (например, в Европе).</p> <p>Подходит для двигателей с обработкой ОГ (класс токсичности, начиная с EU Stage IIIb / US EPA Tier 4i).</p>	5 л	2573349
		20 л	2573350
		208 л	2573351
		1000 л IBC	2637453
WIRTGEN GROUP Engine Oil Low SAPS 10W-40	<p>Синтетическое моторное масло с хорошими антифрикционными характеристиками для самых разных целей применения</p> <p>Экономия топлива достигает 1 % по сравнению с 15W-40.</p> <p>Используется на рынках, где распространено топливо с низким содержанием серы (например, в Европе).</p> <p>Подходит для двигателей с обработкой ОГ (класс токсичности, начиная с EU Stage IIIb / US EPA Tier 4i).</p>	5 л	2346869
		20 л	2346870
		208 л	2346871

Охлаждающие жидкости			
Наименование	Характеристики	Расфасовка	Идент. №
WIRTGEN GROUP Antifreezing Compound	Охлаждающие жидкости WIRTGEN GROUP для защиты от коррозии, перегрева и мороза (не использовать для 09WR (WR 200i) или для машин KLEEMANN).	5 л	2173022
		20 л	2173023
		208 л	2173024
WIRTGEN GROUP Antifreezing Compound MB	Охлаждающие жидкости WIRTGEN GROUP для защиты от коррозии, перегрева и мороза для дизельных двигателей 09WR (WR 200i) Mercedes Benz.	20 л	2555507
WIRTGEN GROUP Antifreezing Compound KLEEMANN	Охлаждающие жидкости WIRTGEN GROUP для защиты от коррозии, перегрева и мороза для машин KLEEMANN.	20 л	2535933

Из-за возможных технических изменений постоянно сверяйте данные в инструкции по эксплуатации.

ОПИСАНИЕ СМАЗОЧНЫХ МАТЕРИАЛОВ

Гидравлические масла			
Наименование	Характеристики	Расфасовка	Идент. №
WIRTGEN GROUP Clutch Fluid HLP 32	Гидравлическое масло для использования в муфтах KLEEMANN Подходит для низких температур (в приполярных зонах).	5 л	2268030
		20 л	2268032
WIRTGEN GROUP Hydraulic Oil HVLP 32	Универсальное гидравлическое масло Подходит для низких температур (в приполярных зонах).	20 л	2118573
WIRTGEN GROUP Hydraulic Oil HVLP 46	Универсальное гидравлическое масло Подходит для умеренных температур.	20 л	2065028
		208 л	2065029
		1000 л IBC	2118571
WIRTGEN GROUP Hydraulic Oil HVLP 68	Универсальное гидравлическое масло Подходит для высоких температур (субтропики, тропики).	20 л	2118574
		208 л	2570591

Био-гидравлические масла			
Наименование	Характеристики	Расфасовка	Идент. №
WIRTGEN GROUP Bio Hydraulic Oil HVLP 46	Биологически разлагаемое универсальное гидравлическое масло Подходит для умеренных температур.	20 л	2118575
		208 л	2270558
WIRTGEN GROUP Bio Hydraulic Oil HVLP 68	Биологически разлагаемое универсальное гидравлическое масло Подходит для высоких температур (субтропики, тропики). Будучи трудновоспламеняемым гидравлическим маслом, это масло соответствует требованиям Эмшерского разрешения (Управление по безопасности и охране труда при добыче полезных ископаемых, MSHA) и подходит для использования в подземных работах.	20 л	2124179

Трансмиссионные масла			
Наименование	Характеристики	Расфасовка	Идент. №
WIRTGEN GROUP Gear Oil 85W-90	Трансмиссионное масло для мостов ходовых приводов WIRTGEN на базе минерального масла. Не для редукторов фрезерных барабанов WIRTGEN (кроме 2500 SM, 4200 SM), подшипников вибраторов и бандажей HAMM, редукторов насосов и приводов ходовой части VÖGELE.	5 л	2065030
		20 л	2065031
		208 л	2065032
WIRTGEN GROUP Multi Gear Oil VG 150	Промышленное трансмиссионное масло на базе минерального масла для конусных дробилок KLEEMANN. Добавки EP (extreme pressure - сверхвысокое давление) гарантируют очень высокую защиту от износа. Рекомендуется для применения в конусных дробилках KLEEMANN MCO 9 EVO и MCO 11 PRO.	20 л	2483280
		208 л	2483281
WIRTGEN GROUP Multi Gear Oil VG 220	Промышленное трансмиссионное масло на базе минерального масла для конусных дробилок KLEEMANN, а также мешалок и сушильных барабанов BENNINGHOVEN. Добавки EP (extreme pressure - сверхвысокое давление) гарантируют очень высокую защиту от износа.	5 л	2693096
		20 л	2483282
		208 л	2483283



Трансмиссионные масла			
Наименование	Характеристики	Расфасовка	Идент. №
WIRTGEN GROUP Special Gear Oil	Специальное многофункциональное полностью синтетическое трансмиссионное масло для насосных раздаточных коробок и ходовых приводов VÖGELE, вибрационных опор HAMM и ходовых приводов KLEEMANN. Оно отличается очень хорошими характеристиками холодного пуска и очень хорошей защитой от износа (например, подшипников, зубчатых колес) и подходит, в первую очередь, для использования при больших нагрузках.	5 л	1238051
		20 л	2065037
		208 л	2065038
WIRTGEN GROUP Special Gear Oil Roller Drum Drive	Специальное многофункциональное полностью синтетическое трансмиссионное масло для приводов банджага HAMM. Оно отличается очень хорошими характеристиками холодного пуска и очень хорошей защитой от износа (например, подшипников, зубчатых колес) и подходит, в первую очередь, для использования при больших нагрузках.	5 л	2571293
		20 л	2571294
		208 л	2571300
WIRTGEN GROUP Special Synthetic Gear Oil 220	Специальное многофункциональное полностью синтетическое трансмиссионное масло для мешалок BENNINGHOVEN и смесительных установок, оснащенных двигателями со специальной коробкой передач.	5 л	2693122
		20 л	2693101
WIRTGEN GROUP Special Synthetic Gear Oil 320	Специальное многофункциональное полностью синтетическое трансмиссионное масло для грануляторов BENNINGHOVEN.	5 л	2693099
		20 л	2693097
WIRTGEN GROUP High-Performance Gear Oil PGLP 150	Эксклюзивное полностью синтетическое редукторное масло, разработанное с учетом высокой нагрузки редукторов фрезерных барабанов WIRTGEN. Благодаря хорошей смачиваемости смазки обеспечивается высокая адгезия на зубчатых колесах и, следовательно, хорошая защита от износа. Не использовать для виброподшипников и приводов банджажей HAMM.	5 л	2173019
		20 л	199752
		208 л	2120829
WIRTGEN GROUP High-Performance Gear Oil PGLP 220	Эксклюзивное полностью синтетическое редукторное масло, разработанное с учетом высокой нагрузки редукторов фрезерных барабанов WIRTGEN, а также для редукторов ленточных конвейеров и угловых редукторов KLEEMANN. Благодаря хорошей смачиваемости смазки обеспечивается высокая адгезия на зубчатых колесах и, следовательно, хорошая защита от износа. Не использовать для виброподшипников и приводов банджажей HAMM.	5 л	2170074
		20 л	2065033
		208 л	2065034
WIRTGEN GROUP High-Performance Gear Oil PGLP 460	Эксклюзивное полностью синтетическое трансмиссионное масло, рассчитанное для тяжелых условий работы в ресайклерах WIRTGEN горячего типа и дозаторах связующего вещества. Благодаря хорошей смачиваемости смазки обеспечивается высокая адгезия на зубчатых колесах и, следовательно, хорошая защита от износа. Не использовать для виброподшипников и приводов банджажей HAMM.	5 л	2461524
		20 л	2120830
WIRTGEN GROUP Syncro Gear Oil 68 BENNINGHOVEN	Трансмиссионное масло для синхронизированной коробки передач BENNINGHOVEN V 200 для мешалок объемом 4 и 3 т.	17 кг	90-054967
WIRTGEN GROUP Syncro Gear Oil 220 BENNINGHOVEN	Трансмиссионное масло для синхронизированной коробки передач BENNINGHOVEN V 140 / 160 для мешалок объемом 2,5 и 2 т.	20 л	99-017591



ОПИСАНИЕ СМАЗОЧНЫХ МАТЕРИАЛОВ

Консистентные смазки			
Наименование	Характеристики	Расфасовка	Идент. №
WIRTGEN GROUP Multipurpose Moly Grease	Смазка на основе минерального масла для смазывания подвергающихся высоким или ударным нагрузкам подшипников в неблагоприятных условиях при высокой влажности. Подходит для смазки в условиях смешанного трения, на шероховатых поверхностях и в качестве монтажной смазки (например, шарнирных пальцев, опор колеса). Не подходит для шарикоподшипников и шлифованных поверхностей. Температуры эксплуатации от -25 °С до +120 °С.	400 г	2065035
WIRTGEN GROUP Cone Moly Grease	Литиевая комплексная смазка высокой вязкости для смазывания конусных дробилок KLEEMANN. Смазка с сульфидом молибдена (MoS ₂). Для медленно вращающихся подшипников и болтов под высокими нагрузками. Не подходит для шарикоподшипников и шлифованных поверхностей. Температуры эксплуатации от -20 °С до +150 °С.	400 г	2342967
WIRTGEN GROUP High-Performance Grease	Литиевая комплексная смазка на базе минерального масла с хорошей защитой от износа. Например, для использования в муфтах и вторичных мешалках WIRTGEN. Широкий диапазон эксплуатации от -20 °С до +150 °С (универсальная смазка).	400 г	47259
WIRTGEN GROUP High-Performance Grease KLEEMANN	Консистентная смазка для подшипников сит KLEEMANN.	400 г	M10021195
WIRTGEN GROUP High-Performance Grease BENNINGHOVEN	Консистентная смазка для опорных катков сушильных барабанов, а также грануляторов BENNINGHOVEN.	400 г	2680086
		18 кг	2680089
WIRTGEN GROUP High-Performance Grease Mastic Asphalt Mixer BENNINGHOVEN	Специальная смазка для BENNINGHOVEN для смазки подшипников котла для приготовления литого асфальта.	400 г	99-004301
WIRTGEN GROUP High-Performance Bearing Grease BENNINGHOVEN	Высококачественный смазочный материал для смазки внутренних подшипников BENNINGHOVEN.	400 мл	99-000756
WIRTGEN GROUP Friction and Roller Bearing Grease	Высокоэффективная поликарбамидная смазка с высочайшей стойкостью к давлению и хорошей защитой от износа. Для смазки подшипников качения и скольжения VÖGELE, подвергающихся высоким термическим нагрузкам, а также для использования в устройствах BENNINGHOVEN. Широкий диапазон эксплуатации от -25 °С до +180 °С (универсальная смазка).	12x 400 г	2086136
		18 кг	2027868
WIRTGEN GROUP Drum Bearing Grease	Эксклюзивный пластичный смазочный материал для подшипников бандажей на катках. Высокостабилен при высоких давлениях и температурах.	1 кг	1205757
WIRTGEN GROUP Drive Bearing Grease	Специальный высококачественный пластичный смазочный материал для подшипников ходовой части катков. Высокостабилен при высоких давлениях, обладает водоотталкивающим действием.	1 кг	1227114



Консистентные смазки			
Наименование	Характеристики	Расфасовка	Идент. №
WIRTGEN GROUP Special Grease Screen Motor BENNINGHOVEN	Специальный смазочный материал для смазки моторов грохота BENNINGHOVEN. Температуры эксплуатации от -20 °C до +140 °C.	400 г	90-003883
WIRTGEN GROUP Telescoping Tube Grease	Специальный высококачественный пластичный смазочный материал на силиконовой базе для смазки выдвижных труб на укладчиках VÖGELE.	100 г	2086137
WIRTGEN GROUP Low-Viscosity Grease	Термически стабильная, высокоэффективная текучая консистентная смазка с выраженными износозащитными свойствами для приводов распределительного шнека VÖGELE.	5 кг	2050152
WIRTGEN GROUP Quick-Change Toolholder Grease	Смазка для сменных резцедержателей WIRTGEN.	480 г	2310279

Прочее			
Наименование	Характеристики	Расфасовка	Идент. №
WIRTGEN GROUP Asphalt Anti Stick	Прекрасное решение для резиновых и комбинированных вальцов от HAMM: предотвращает налипание битума на резиновые колеса. Основу эмульсии составляет нетоксичный раствор; к тому же она быстро разлагается биологически.	5 л	2559307
		20 л	2559309
WIRTGEN GROUP Silicone Transformer Liquid	Трансформаторное масло DOW, используемое для магнитных отделителей в машинах KLEEMANN.	20 л	2346389
AdBlue®*	32,5 %-ный водный раствор карбамида высокой степени очистки (DIN 70070).	10 л	2434706
		210 л	2090870



* AdBlue® является зарегистрированным товарным знаком Verband der Automobilindustrie (VDA) e.V. (Объединение немецкой автомобильной промышленности).
Из-за возможных технических изменений постоянно сверяйте данные в инструкции по эксплуатации.

ПРИНАДЛЕЖНОСТИ ДЛЯ ЗАПРАВКИ И СМАЗКИ

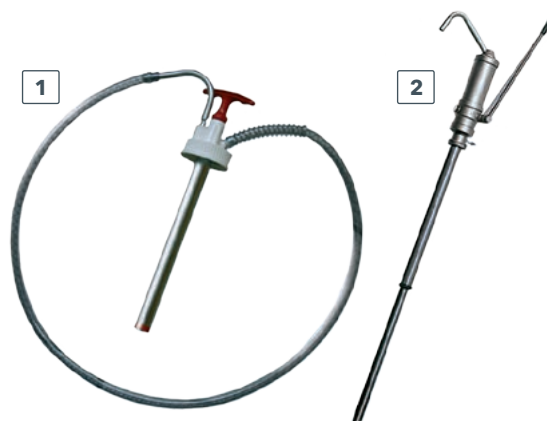
Насосы для масла

1 > Ручной насос для 20-л канистр
Идент. № 2065044

- Поршневой насос.
- Раздаточный шланг с пружинной спиралью и пружиной для защиты от переламывания.
- Выпускной штуцер с защитой от капель, с держателем.
- Ножной клапан.

2 > Ручной рычажный насос для 208-л бочек
Идент. № 2065045

- Металлическое исполнение.
- Телескопическая всасывающая трубка.
- Поворотное выпускное колено.
- Подача: 0,2 л/ход.



Смазочные шприцы и прессы

1 > Шприцы

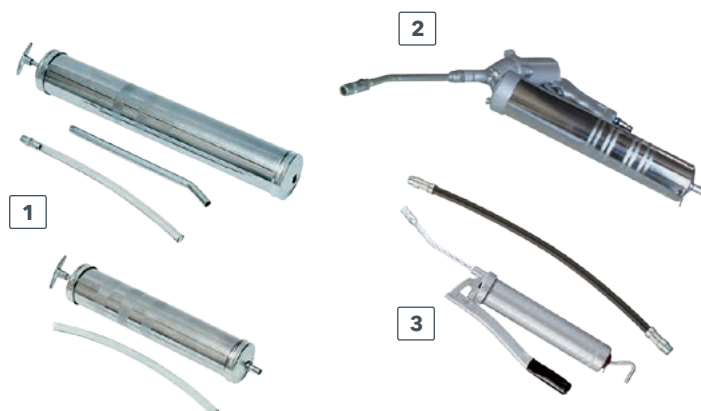
Идент. № 2065046 (500 г)
Идент. № 2065047 (1000 г)

- Металлическое исполнение.
- Гибкий шланг.

2 > Смазочный шприц/пистолет
Идент. № 2065049

- Металлическое исполнение.
- Высокое давление.
- Размер 400 г.

3 > Ручной рычажный смазочный шприц
Идент. № 2065048



Заправочные лейки и воронки

1 > Заправочные лейки и воронки

Идент. № 2065041 (1 л)
Идент. № 2065042 (2 л)
Идент. № 2065043 (5 л)

- Гибкий носик.
- Крышка.
- Разные габариты.

2 > Воронки

Идент. № 2065039 (180 мм)
Идент. № 2065040 (220 мм)

- Из прозрачного пластика.
- Крышка.
- Разные диаметры.





SMART SERVICE

ИНТЕЛЛЕКТУАЛЬНЫЙ СЕРВИС

WIRTGEN GROUP SmartService предлагает надежную поддержку для сохранения стоимости вашей машины. Воспользуйтесь преимуществами нашего пакета обслуживания, который обеспечит экономичность, минимизацию простоев, сохранение стоимости вашей машины, а также комфорт и надежность.

В сочетании с WITOS FleetView* мы предлагаем модель техобслуживания на базе телематических технологий, открывающую новые горизонты в вопросах профилактики, скорости реагирования и эффективности.

ИНДИВИДУАЛЬНЫЕ СОГЛАШЕНИЯ ОБ ОБСЛУЖИВАНИИ ВАШИХ МАШИН





+ WITOS FleetView*

- > Планирование превентивного технического обслуживания.
- > Быстрое реагирование при возникновении неисправностей.
- > Актуальная информация о местонахождении и состоянии машин.

SmartService

- > Профессиональное техническое обслуживание согласно инструкции по эксплуатации (включая замену фильтров и смазочных материалов, время выполнения работ и транспортные расходы).
- > Визуальный осмотр.
- > Осмотр на наличие изношенных компонентов и отчет.
- > Обновление ПО.
- > Проверка эксплуатационной безопасности в соответствии с правилами техники безопасности.

SmartService

- > Профессиональное техническое обслуживание согласно инструкции по эксплуатации (включая замену фильтров и смазочных материалов, время выполнения работ и транспортные расходы).
- > Визуальный осмотр.
- > Осмотр на наличие изношенных компонентов и отчет.
- > Обновление ПО.
- > Проверка эксплуатационной безопасности в соответствии с правилами техники безопасности.

ЗАИНТЕРЕСОВАЛИСЬ? ОБРАТИТЕСЬ В НАШЕ ТОРГОВОЕ ПРЕДСТАВИТЕЛЬСТВО ИЛИ НАШ СЕРВИСНЫЙ ЦЕНТР.



ОРИГИНАЛЬНОЕ КАЧЕСТВО WIRTGEN GROUP

КОМПЛЕКТЫ ДЛЯ ДООСНАЩЕНИЯ

WITOS FLEET VIEW

В таблице приведены машины, для которых уже сегодня доступен комплект для дооснащения системой WITOS FleetView*.

Для получения сведений о наличии комплектов для дооснащения для машин других серийных рядов обратитесь в торговое представительство или сервисный центр компании WIRTGEN GROUP в своем регионе.



Комплекты для дооснащения WITOS FleetView			
Тип машины	Модельный ряд	Серийный номер	WITOS FleetView (с набором кабелей)
			Идент. №
3410, 3411	H179, H206, H217, H269	0010 - 9999	2480523
	H221		2590606
3412 HT, 3414 HT, 3412, 3414, 3516 HT, 3518 HT, 3516, 3518, 3520, 3625 HT	H180, H214, H176, H215, H177	0010 - 9999	2480523
H 5i - H 7i	H222	0010 - 9999	2408617
H 11i - H 15i	H211	0010 - 0088	2356998
		0089 - 9999	2355425
H 11i - H 12i	H235	0010 - 9999	2384218
H 11ix - H 13ix	H210	0010 - 9999	2355425
H 16i	H234	0010 - 9999	2384218
H 18i - H 25i	H202	0010 - 0047	2356998
		0048 - 9999	2355425
	H233	0010 - 9999	2384218
H 25i VC	H238	0010 - 9999	2355425
DV 65, DV 70, DV 85, DV 90	H197, H191, H198, H192	0010 - 9999	2467052
DV+ 70i, DV+ 90i	H225, H226, H246	0010 - 9999	2409686
HD 8 - 10C	H199	0010 - 9999	2480633
HD 10 - 12	H200, H262	0010 - 9999	2480632
HD 10(i) - 12(i)	H230	0010 - 9999	2480632
	H251	0010 - 9999	2558581

*WITOS FleetView доступна не во всех странах и не для всех модельных рядов. Свяжитесь, пожалуйста, с центром продажи и обслуживания в вашем регионе.



Комплекты для дооснащения WITOS FleetView			
Тип машины	Модельный ряд	Серийный номер	WITOS FleetView (с набором кабелей)
			Идент. №
HD 13 - 14	H201	0010 - 9999	2467085
HD 13i - 14i	H231	0010 - 9999	2490841
HD 70 - 75, HD 90 - 110	H187, H181	0010 - 9999	2572866
HD+ 70i - 80i	H186	0010 - 0191	2426598
		0192 - 9999	2545527
HD+ 90 - 110	H185	0010 - 9999	2467062
	H258	0010 - 9999	2617372
HD+ 90i - 110i	H209	0010 - 0257	2426598
		0258 - 9999	2545527
	H242	0010 - 9999	2545521
HD+ 90i - 110i PH	H241	0010 - 9999	2545521
HD+ 120 - 140	H184	0010 - 9999	2467062
	H259		2617372
HD+ 120i - 140i	H207	0010 - 0181	2426598
		0182 - 9999	2545527
	H243	0010 - 9999	2545521
HD 14 TT	H208	0010 - 9999	2467085
GRW 10 - 24	H190	0010 - 9999	2623657
GRW 180i	H228	0010 - 9999	2345897
GRW 280	H229	0010 - 9999	2527574
GRW 280(i)	H195, H212	0010 - 9999	2527574
	H244		2560728

KLEEMANN GMBH

МОБИЛЬНЫЕ ДРОБИЛКИ И ГРОХОТЫ ДЛЯ БЕЗУПРЕЧНЫХ РЕЗУЛЬТАТОВ





ТЕХНОЛОГИЯ ДРОБЛЕНИЯ. КЛЮЧЕВАЯ КОМПЕТЕНЦИЯ	326			
ДРОБИЛЬНЫЕ ИНСТРУМЕНТЫ	328		Щеки дробилки	328
			Дробящий инструмент для конусной дробилки	332
			Била	338
			Щеки в моноблочном исполнении	344
			Отбойных плит	346
			Отбойные балки	348
СЕРВИСНЫЕ ПАКЕТЫ ОБШИВКИ КОРПУСА	350		Изнашиваемые плиты для корпуса дробилки	350
			Элементы резиновых фартуков и цепи для загрузочного отверстия дробилки	352
			Боковые клинья	354
ЗАЩИТА ДРОБИЛКИ ОТ ПЕРЕГРУЗКИ	356		Прижимные плиты	356
РЕМНИ ПРИВОДА	358		Клиновой ремень узкого сечения	358
КОНВЕЙЕРНЫЕ ЛЕНТЫ	360		Конвейерные ленты	360
			Ролики ленточных конвейеров	366
СКРЕБКОВЫЕ ПЛАНКИ	376			
ХОДОВАЯ ЧАСТЬ	380			
ГРОХОЧЕНИЕ	382		Щелевые колосники	382
			Перфорированные листы	384
			Металлотканое сито	388
			Струнные сита	402
			Варианты сортировки для откидных и вибрационных решеток	406
			Виброшнуры	408
ИНСТРУМЕНТЫ	410		Сервисные пакеты электрических компонентов для конвейерных весов	410
			Аварийные комплекты	411
НАБОРЫ ФИЛЬТРОВ	412			
СМАЗОЧНЫЕ МАТЕРИАЛЫ	420		Смазочные материалы	420
			Описание смазочных материалов	423
			Принадлежности для заправки и смазки	428
ТЕЛЕМАТИЧЕСКИЕ ТЕХНОЛОГИИ	430		Комплекты для дооснащения WITOS FleetView	430

ОРИГИНАЛЬНОЕ КАЧЕСТВО KLEEMANN ТЕХНОЛОГИЯ ДРОБЛЕНИЯ. КЛЮЧЕВАЯ КОМПЕТЕНЦИЯ

ДРОБИЛКИ МОЖНО РАЗДЕЛИТЬ НА ДВЕ ОСНОВНЫЕ ГРУППЫ

- > Все щековые и конусные дробилки KLEEMANN работают по принципу раздавливания. Материал подвергается высокому давлению до разрушения.
- > Ударные дробилки работают по принципу ударного измельчения. Материал измельчается при помощи нанесения быстрых ударов.

РАЗДАВЛИВАНИЕ ЩЕКОВАЯ ДРОБИЛКА

Щековые дробилки KLEEMANN используются для дробления практически любых горных пород и для повторной переработки остатков строительной смеси. Дробление материала осуществляется в рабочем пространстве клинообразной формы между неподвижной и подвижной (приводится в движение эксцентриковым валом) щеками.

В процессе эллиптического движения загружаемый материал измельчается и падает вниз. Этот процесс длится до тех пор, пока куски дробимого материала не будут меньше установленного размера разгрузочной щели.

РАЗДАВЛИВАНИЕ КОНУСНАЯ ДРОБИЛКА

Конусная дробилка, как правило, используется в качестве вторичной. Загружаемый материал подается после первичной стадии дробления, выполненной, например, в щековой дробилке.

Измельчение осуществляется между неподвижным кожухом дробилки и подвижным дробящим конусом. Эксцентриковая втулка с приводом от зубчатого колеса совершает качательное круговое движение, что приводит к периодическому изменению расстояния дробящего конуса к кожуху.

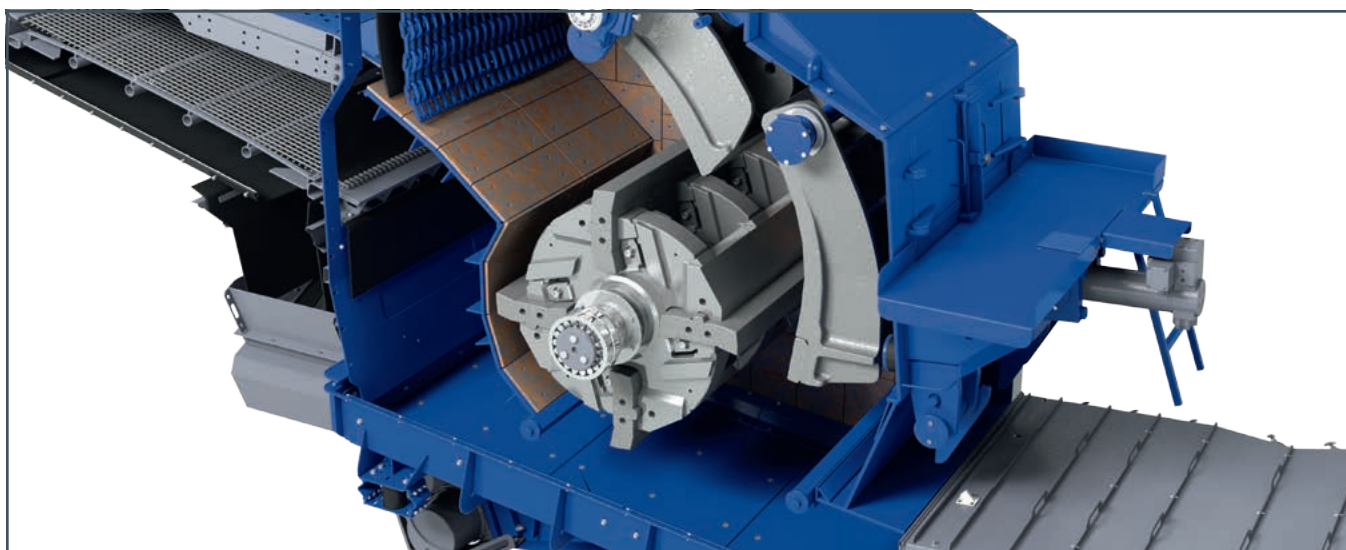
Ширину щели (o.s.s. = максимальная ширина, c.s.s. = минимальная ширина), а, соответственно, и размер частиц измельченного материала можно регулировать путем поднятия и опускания кожуха дробилки.

> Щековая дробилка



> Конусная дробилка





> Ударная дробилка

УДАРНОЕ ИЗМЕЛЬЧЕНИЕ УДАРНАЯ ДРОБИЛКА

При ударном измельчении загружаемого материала на вращающихся ударных билах скорость движения материала увеличивается, и он подается на отбойные плиты или изнашивающуюся облицовку камеры дробления. Здесь происходит непосредственное дробление материала, главным образом за счет ударов бил.

Для достижения лучшего дробящего эффекта ударная кромка скошена. Важно, что ударная кромка даже при увеличивающемся износе остается «острой» (как у бил C-Shape), чтобы обеспечить наилучший результат дробления.

Ударные дробилки позволяют достичь высокой степени дробления и получить конечные частицы кубической формы. В определенных случаях при дроблении износоустойчивого материала можно

выполнить весь процесс дробления при помощи одной дробилки, в то время как в остальных случаях понадобятся несколько этапов дробления.

В таблице показаны некоторые ключевые критерии, по которым следует выбирать дробилку. Выбранные здесь решения являются лишь рекомендацией на основании многолетнего использования на стройплощадках. Это ориентировочные значения, они не могут рассматриваться как требование.

Свойство	Щековая дробилка	Конусная дробилка	Ударная дробилка
Стандартная стадия дробления	первичная	вторичная / третичная	первичная / вторичная
Абразивность загружаемого материала	высокая	высокая	низкая
Влияние на форму зерен	нет	да	да
Мелкие частицы в дробимом материале	низкая	низкая	средняя / высокая
Размер частиц загружаемого материала до (мм)	1300	300	1500
Степень дробления	5:1	5:1	15:1 в зоне первичного дробления 20:1 в зоне вторичного дробления

ОРИГИНАЛЬНОЕ КАЧЕСТВО KLEEMANN ЩЕКИ ДРОБИЛКИ

Хороший результат дробления с небольшими затратами на изнашивающиеся части в значительной степени зависит от выбора правильных инструментов дробления. При этом качество стали имеет решающее значение для срока службы.

Щеки дробилки изготовлены из специальной марганцевой стали с высоким содержанием марганца. Стойкость к износу достигается за счет наклепа. При высокой ударной или сжимающей нагрузке повышается твердость поверхности прим. на 700 HV с сохранением нагрузки на основной материал. Для изнашивающихся компонентов высокого качества и с высоким уровнем износоустойчивости решающее значение имеют сырье и процесс литья.



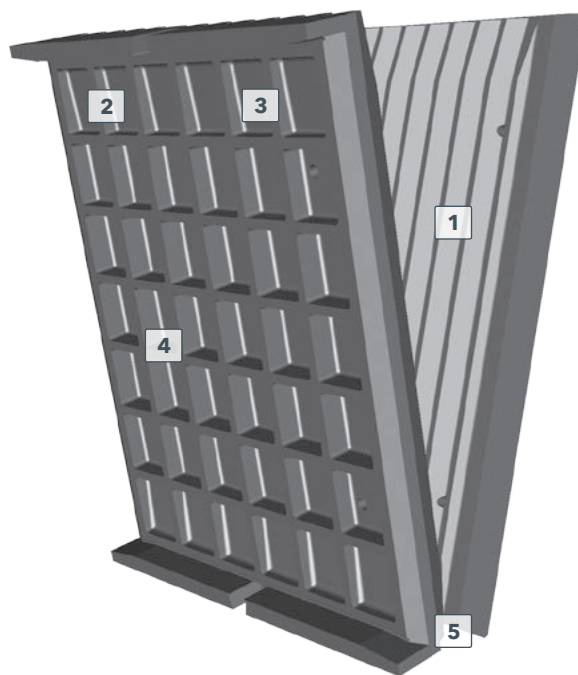
1 **Специальная твердая марганцевая** сталь гарантирует длительный срок службы.

2 **Сотовая конструкция снижает** вес и повышает жесткость.

3 **Плоскошлифованная задняя стенка** экономит за счет высокой точности посадки дорогостоящее время демонтажа и монтажа с длительными простоями.

4 **За счет точной опорной поверхности** исключаются повреждения на качающемся рычаге и снижается опасность разрушения из-за плохого распределения дробящих усилий.

5 **Симметричная конструкция** повышает коэффициент запаса прочности за счет однократного переворота.





Рекомендации по использованию щек дробилки

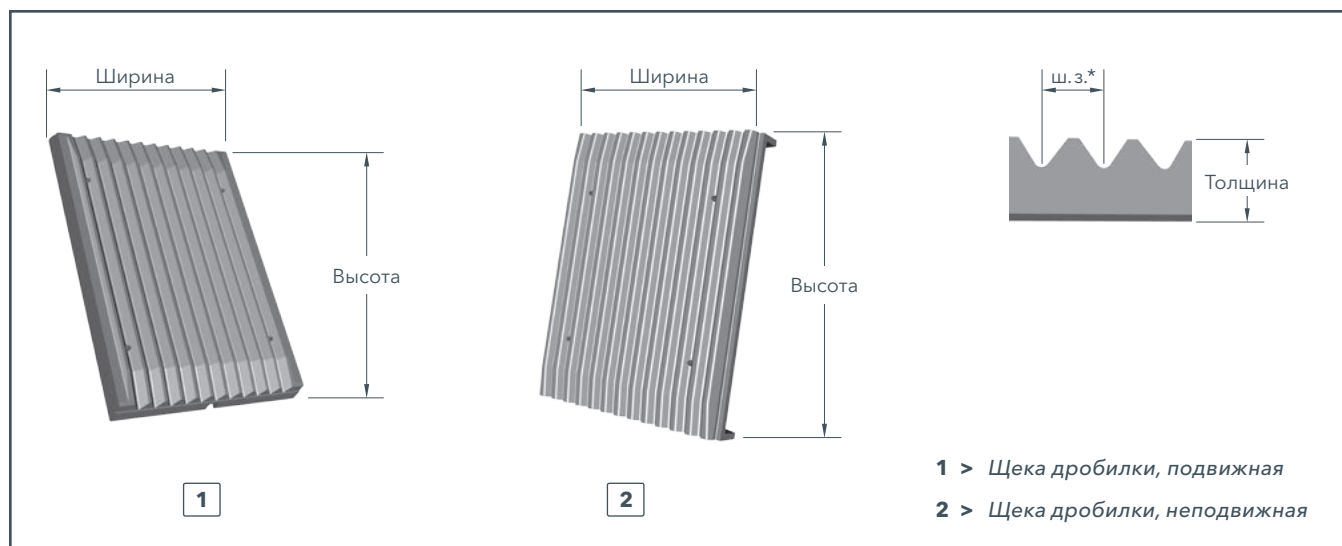
Форма зубьев	Конечный размер частиц	Загружаемый материал				
		Твердая порода	Мягкая порода и порода средней твердости	Гравий	Строительный мусор / ресайклинг	Плитняковая порода средней твердости
RT (regular-teeth)	> 60 мм	●	● ●	● ●	● ●	● ●
FT (flat-teeth)	> 60 мм	● ●	●	●	●	
ST (sharp-teeth)	< 60 мм		●	● ●	●	● ●

● ● *очень рекомендуется*
 ● *рекомендуется*
 не рекомендуется

Характеристики зубчатых профилей

Рисунок	Форма зубьев	Характеристики
	RT (regular-teeth)	Оптимальное соотношение срока службы, потребления энергии и дробящего усилия; подходит для природного камня, гравия и ресайклинга.
	FT (flat-teeth)	Благодаря увеличенному запасу износа плоские зубья очень эффективно обрабатывают абразивный материал. Это приводит к увеличению нагрузки, а следовательно, и потребления энергии.
	ST (sharp-teeth)	Острые зубья сокращают долю плитняка в дробимом материале. Рекомендуется для небольшой ширины щели (< 60 мм).

ЩЕКИ ДРОБИЛКИ



Щека дробилки, подвижная										
Тип машины	Модельный ряд	Форма зубьев RT (regular-teeth)			Форма зубьев FT (flat-teeth)			Форма зубьев ST (sharp-teeth)		
		Наименование	Ш. з.*	Идент. №	Наименование	Ш. з.*	Идент. №	Наименование	Ш. з.*	Идент. №
Серия MC 100	K001	RT-XPERT	85	2418998						
		RT-XTRA	85	2419008						
Серия MC 100 EVO	K002, K011	RT-XPERT	85	2419223				ST-XPERT	37	2337527
		RT-XTRA	85	2419231						
Серия MC 110	K003, K004	RT-XPERT	85	2292019						
		RT-XTRA	85	2412269						
Серия MC 110 EVO	K006, K015, K005, K014	RT-XPERT	85	2419250	FT-XPERT	105	2576471	ST-XPERT	37	2305309
		RT-XTRA	85	2419251						
Серия MC 120	K007	RT-XPERT	110	2292007						
		RT-XTRA	110	2412356						
Серия MC 120 PRO	K034, K035	RT-XPERT	110	2457875	FT-XPERT	110	2457878			
		RT-XTRA	110	2570190	FT-XTRA	110	2570191			
Серия MC 125	K008	RT-XPERT	150	F10156711						

Щека дробилки, неподвижная										
Тип машины	Модельный ряд	Форма зубьев RT (regular-teeth)			Форма зубьев FT (flat-teeth)			Форма зубьев ST (sharp-teeth)		
		Наименование	Ш. з.*	Идент. №	Наименование	Ш. з.*	Идент. №	Наименование	Ш. з.*	Идент. №
Серия MC 100	K001	RT-XPERT	85	2419030						
		RT-XTRA	85	2419045						
Серия MC 100 EVO	K002, K011	RT-XPERT	85	2419243				ST-XPERT	37	2337542
		RT-XTRA	85	2419248						
Серия MC 110	K003, K004	RT-XPERT	85	2292016						
		RT-XTRA	85	2412228						
Серия MC 110 EVO	K006, K015, K005, K014	RT-XPERT	85	2419252	FT-XPERT	105	2576472	ST-XPERT	37	2305306
		RT-XTRA	85	2419253						
Серия MC 120	K007	RT-XPERT	110	2292013						
		RT-XTRA	110	2412366						
Серия MC 120 PRO	K034, K035	RT-XPERT	110	2457892	FT-XPERT	110	2457909			
		RT-XTRA	110	2570192	FT-XTRA	110	2570194			
Серия MC 125	K008	RT-XPERT	150	F10156701	FT-XPERT	150	F10399811			

* Изделия с зубьями другого шага (ш. з.) и из другого сорта стали поставляются по запросу. Обратитесь в торговое представительство или сервисный центр в своем регионе.



**МОБИКАТ МС 110 Z EVO:
ЭФФЕКТИВНОЕ ВЫСО-
КОПРОИЗВОДИТЕЛЬНОЕ
ОБОРУДОВАНИЕ**



ОРИГИНАЛЬНОЕ КАЧЕСТВО KLEEMANN

ДРОБЯЩИЙ ИНСТРУМЕНТ ДЛЯ КОНУСНОЙ ДРОБИЛКИ

ОПТИМАЛЬНЫЙ РЕЗУЛЬТАТ ДРОБЛЕНИЯ

Конусные дробилки серии KX, как правило, используются в качестве вторичных и третичных дробилок. Измельчение загружаемого материала осуществляется между неподвижным кожухом дробилки и подвижным дробящим конусом. Эксцентрик, вращающийся вокруг главного вала, приводит в движение передаточным механизмом. При вращении несущий конус приводится в качающееся движение, в результате чего щель дробилки периодически открывается и закрывается.

Путем изменения щели дробилки (Open Side Feeding O.S.F. = загрузочное отверстие / Closed Side Setting C.S.S. = минимальная ширина щели) можно варьировать конечный размер частиц.

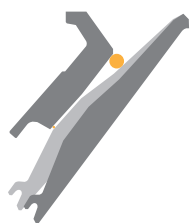
ВСЕ ЗАВИСИТ ОТ ПРАВИЛЬНОГО СОЧЕТАНИЯ

Для обеспечения постоянно высокой мощности и долгого срока службы нужно использовать всю изнашиваемую поверхность дробильного инструмента.

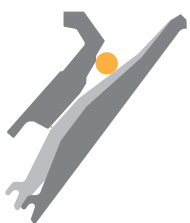
Этого можно добиться только в том случае, если дробильные инструменты выбраны правильно с учетом размеров загружаемого материала и требуемого конечного продукта.

Сочетание инструментов, не соответствующее загружаемому материалу, приводит к их преждевременной замене. При правильном сочетании щели дробилки и дробильного инструмента используется вся изнашиваемая поверхность - установка работает эффективнее, срок службы увеличивается.

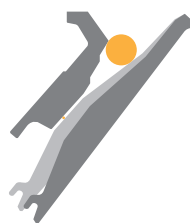
Обзор дробильных инструментов для конусных дробилок



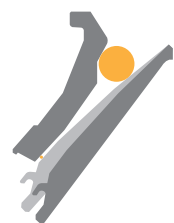
> Short Head
Fine



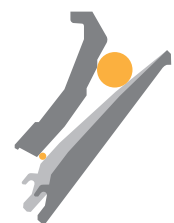
> Short Head
Medium



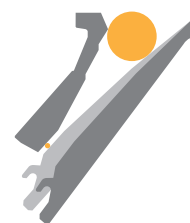
> Short Head
Coarse



> Standard
Fine



> Standard
Medium



> Standard
Coarse





Отверстие ширины														
Тип машины	Исполнение	Загрузочное отверстие	Минимальная ширина щели в мм (C.S.S.)											
			6	8	10	13	16	19	22	25	32	38	45	
MCO 9 EVO (KX200)	Short Head Fine	Максимальная фракция загружаемого материала в мм (O.S.F.)	66*	68*	71	73	76	80						
	Short Head Medium				99	102	105	108	111					
	Short Head Coarse					130	133	135	139	142				
	Standard Fine						116	119	122	125	131			
	Standard Medium								138	141	144	151	157	
	Standard Coarse										179	186	192	199*
MCO 11 (KX300), MCO 11 PRO (KX350)	Short Head Fine	Максимальная фракция загружаемого материала в мм (O.S.F.)		50*	52	55	58	62						
	Short Head Medium				81	84	87	90	93					
	Short Head Coarse					102	105	108	111	114				
	Standard Fine						131	134	137	140	147			
	Standard Medium								173	173	178	183	190	
	Standard Coarse										220	227	233	240*
MCO 13 (KX400)	Short Head Fine	Максимальная фракция загружаемого материала в мм (O.S.F.)			62	66	69	73						
	Short Head Medium				74	77	80	84	87					
	Short Head Coarse					119	122	125	129	132				
	Standard Fine						152	155	158	161	169			
	Standard Medium									228	231	238	244	251
	Standard Coarse										320	323	326	329

* Только в случае согласования с компанией KLEEMANN.



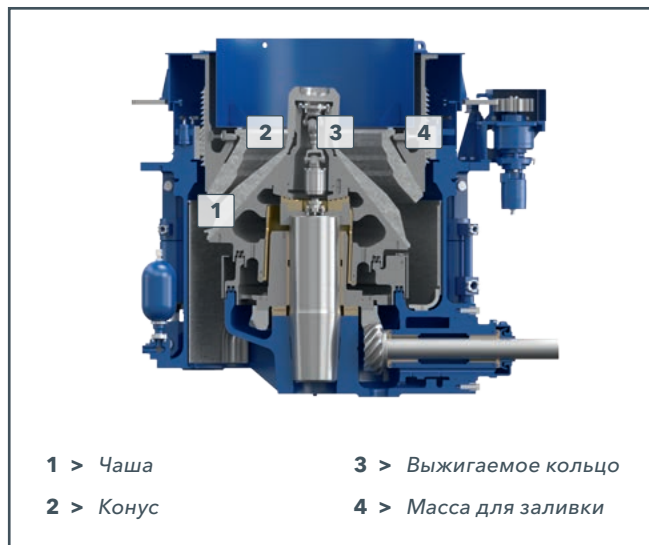
ОРИГИНАЛЬНОЕ КАЧЕСТВО KLEEMANN

ДРОБЯЩИЙ ИНСТРУМЕНТ ДЛЯ КОНУСНОЙ ДРОБИЛКИ

КОМПЛЕКСНОЕ РЕШЕНИЕ ДЛЯ ЗАМЕНЫ ИНСТРУМЕНТА ДРОБЛЕНИЯ

В сервисном пакете для конусной дробилки вы найдете все необходимое для замены инструментов дробления.

Сервисные пакеты содержат все компоненты, необходимые для замены кожуха дробилки (1), конуса дробилки (2), выжигаемого кольца (3) из специально обработанной стали, массы для заливки (4), а также крепежных материалов.



- 1 > Чаша
2 > Конус
3 > Выжигаемое кольцо
4 > Масса для заливки

Сервисные пакеты для дробильных инструментов для конусных дробилок (без Anti-Spin)									
Тип машины	Модель-ный ряд	Наименование / содержание пакета	Количество	Исполнение	Fine	Medium	Coarse		
					Идент. №	Идент. №	Идент. №		
MCO 9 S(i) EVO, MCO 9(i) EVO	K074, K075, K072, K073	Чаша	1	Standard XPERT	2295652	2295649	2295646		
		Конус	1		2295672	2295672	2295672		
		Выжигаемое кольцо	1		2545973	2545973	2545973		
		Клиновья стопорная шайба	4		2337523	2337523	2337523		
		Винт	4		M00171911	M00171911	M00171911		
		Шпилька	6		M00182958	M00182958	M00182958		
		WIRTGEN GROUP Cone Moly Grease	1		2342967	2342967	2342967		
		Защитная паста для сварки	1		2300574	2300574	2300574		
		№ сервисного пакета					2615625	2615624	2615623
		Чаша	1	Short Head XPERT	2369178	2369191	2369180		
		Конус	1		2295676	2295676	2295676		
		Выжигаемое кольцо	1		2545973	2545973	2545973		
		Клиновья стопорная шайба	4		2337523	2337523	2337523		
		Винт	4		M00171911	M00171911	M00171911		
		Шпилька	6		M00182958	M00182958	M00182958		
		WIRTGEN GROUP Cone Moly Grease	1		2342967	2342967	2342967		
		Защитная паста для сварки	1		2300574	2300574	2300574		
		№ сервисного пакета					2615629	2615628	2615626
		Чаша	1	Standard XTRA	2450551	2450550	2450548		
		Конус	1		2450546	2450546	2450546		
		Выжигаемое кольцо	1		2545973	2545973	2545973		
		Клиновья стопорная шайба	4		2337523	2337523	2337523		
		Винт	4		M00171911	M00171911	M00171911		
		Шпилька	6		M00182958	M00182958	M00182958		
		WIRTGEN GROUP Cone Moly Grease	1		2342967	2342967	2342967		
		Защитная паста для сварки	1		2300574	2300574	2300574		
		№ сервисного пакета					2615651	2615650	2615649
		Чаша	1	Short Head XTRA	2599960	2599959	2599957		
		Конус	1		2599925	2599925	2599925		
		Выжигаемое кольцо	1		2545973	2545973	2545973		
		Клиновья стопорная шайба	4		2337523	2337523	2337523		
		Винт	4		M00171911	M00171911	M00171911		
		Шпилька	6		M00182958	M00182958	M00182958		
		WIRTGEN GROUP Cone Moly Grease	1		2342967	2342967	2342967		
		Защитная паста для сварки	1		2300574	2300574	2300574		
		№ сервисного пакета					2615654	2615653	2615652



Сервисные пакеты для дробильных инструментов для конусных дробилок (без Anti-Spin)

Тип машины	Модель- ный ряд	Наименование / содержание пакета	Коли- чество	Исполне- ние	Fine	Medium	Coarse		
					Идент. №	Идент. №	Идент. №		
MCO 11(i) PRO	K110, K111	Чаша	1	Standard XPERT	2487691	2462360	2461748		
		Конус	1		2461750	2461750	2461750		
		Выжигаемое кольцо	1		2567659	2567659	2567659		
		Клиновья стопорная шайба	4		M00171912	M00171912	M00171912		
		Винт	4		M00183109	M00183109	M00183109		
		Винт	6		M00171992	M00171992	M00171992		
		Конусная гайка	6		2475142	2475142	2475142		
		Шпилька	6		M00182960	M00182960	M00182960		
		WIRTKEN GROUP Cone Moly Grease	1		2342967	2342967	2342967		
		Защитная паста для сварки	1		2300574	2300574	2300574		
		№ сервисного пакета					2531636	2531635	2531630
		Чаша	1	Short Head XPERT	2487609	2487664	2462422		
		Конус	1		2462298	2462298	2462298		
		Выжигаемое кольцо	1		2567659	2567659	2567659		
		Винт	4		M00171912	M00171912	M00171912		
		Шайба	4		M00183109	M00183109	M00183109		
		Винт	6		M00171992	M00171992	M00171992		
		Конусная гайка	6		2475142	2475142	2475142		
		Шпилька	6		M00182960	M00182960	M00182960		
		WIRTKEN GROUP Cone Moly Grease	1		2342967	2342967	2342967		
		Защитная паста для сварки	1		2300574	2300574	2300574		
		№ сервисного пакета					2531640	2531639	2531637
		Чаша	1	Standard XTRA	2566553	2566480	2566446		
		Конус	1		2566558	2566558	2566558		
		Выжигаемое кольцо	1		2567659	2567659	2567659		
		Винт	4		M00171912	M00171912	M00171912		
		Шайба	4		M00183109	M00183109	M00183109		
		Винт	6		M00171992	M00171992	M00171992		
		Конусная гайка	6		2475142	2475142	2475142		
		Шпилька	6		M00182960	M00182960	M00182960		
		WIRTKEN GROUP Cone Moly Grease	1		2342967	2342967	2342967		
		Защитная паста для сварки	1		2300574	2300574	2300574		
		№ сервисного пакета					2572389	2572390	2572391
		Чаша	1	Short Head XTRA	2566556	2566555	2566554		
		Конус	1		2566560	2566560	2566560		
		Выжигаемое кольцо	1		2567659	2567659	2567659		
		Винт	4		M00171912	M00171912	M00171912		
		Шайба	4		M00183109	M00183109	M00183109		
		Винт	6		M00171992	M00171992	M00171992		
		Конусная гайка	6		2475142	2475142	2475142		
		Шпилька	6		M00182960	M00182960	M00182960		
		WIRTKEN GROUP Cone Moly Grease	1		2342967	2342967	2342967		
		Защитная паста для сварки	1		2300574	2300574	2300574		
		№ сервисного пакета					2572385	2572386	2572388



ОРИГИНАЛЬНОЕ КАЧЕСТВО KLEEMANN

ДРОБЯЩИЙ ИНСТРУМЕНТ ДЛЯ КОНУСНОЙ ДРОБИЛКИ

Сервисные пакеты для дробильных инструментов для конусных дробилок (с Anti-Spin)									
Тип машины	Модель-ный ряд	Наименование / содержание пакета	Количество	Исполнение	Fine	Medium	Coarse		
					Идент. №	Идент. №	Идент. №		
MCO 9 S(i) EVO, MCO 9(i) EVO	K074, K075, K072, K073	Чаша	1	Standard XPERT Anti-Spin	2295652	2295649	2295646		
		Конус	1		2295672	2295672	2295672		
		Выжигаемое кольцо	1		2322420	2322420	2322420		
		Клиновое стопорное кольцо	4		M20000449	M20000449	M20000449		
		Винт	4		2328490	2328490	2328490		
		Шпилька	6		M00182958	M00182958	M00182958		
		WIRTGEN GROUP Cone Moly Grease	1		2342967	2342967	2342967		
		Защитная паста для сварки	1		2300574	2300574	2300574		
		Плоское уплотнение Anti-Spin	1		2334881	2334881	2334881		
		№ сервисного пакета					2402521	2402519	2402518
		Чаша	1	Short Head XPERT Anti-Spin	2369178	2369191	2369180		
		Конус	1		2295676	2295676	2295676		
		Выжигаемое кольцо	1		2322420	2322420	2322420		
		Клиновое стопорное кольцо	4		M20000449	M20000449	M20000449		
		Винт	4		2328490	2328490	2328490		
		Шпилька	6		M00182958	M00182958	M00182958		
		WIRTGEN GROUP Cone Moly Grease	1		2342967	2342967	2342967		
		Защитная паста для сварки	1		2300574	2300574	2300574		
		Плоское уплотнение Anti-Spin	1		2334881	2334881	2334881		
		№ сервисного пакета					2402524	2402523	2402522
		Чаша	1	Standard XTRA Anti-Spin	2450551	2450550	2450548		
		Конус	1		2450546	2450546	2450546		
		Выжигаемое кольцо	1		2322420	2322420	2322420		
		Клиновое стопорное кольцо	4		M20000449	M20000449	M20000449		
		Винт	4		2328490	2328490	2328490		
		Шпилька	6		M00182958	M00182958	M00182958		
		WIRTGEN GROUP Cone Moly Grease	1		2342967	2342967	2342967		
		Защитная паста для сварки	1		2300574	2300574	2300574		
		Плоское уплотнение Anti-Spin	1		2334881	2334881	2334881		
		№ сервисного пакета					2615699	2615697	2615695
		Чаша	1	Short Head XTRA Anti-Spin	2599960	2599959	2599957		
		Конус	1		2599925	2599925	2599925		
		Выжигаемое кольцо	1		2322420	2322420	2322420		
		Клиновое стопорное кольцо	4		M20000449	M20000449	M20000449		
		Винт	4		2328490	2328490	2328490		
		Шпилька	6		M00182958	M00182958	M00182958		
		WIRTGEN GROUP Cone Moly Grease	1		2342967	2342967	2342967		
		Защитная паста для сварки	1		2300574	2300574	2300574		
		Плоское уплотнение Anti-Spin	1		2334881	2334881	2334881		
		№ сервисного пакета					2615704	2615701	2615700



Сервисные пакеты для дробильных инструментов для конусных дробилок (с Anti-Spin)

Тип машины	Модель- ный ряд	Наименование / содержание пакета	Коли- чество	Исполне- ние	Fine	Medium	Coarse		
					Идент. №	Идент. №	Идент. №		
MCO 11, MCO 11 SX, MCO 11 S	K064, K038, K041	Чаша	1	Standard XPERT Anti-Spin	2272891	2272893	2272894		
		Конус	1		2272901	2272901	2272901		
		Выжигаемое кольцо	1		2272888	2272888	2272888		
		Пружинное кольцо	4		M00182005	M00182005	M00182005		
		Винт	4		2328491	2328491	2328491		
		Масса для заливки	6		M10021732	M10021732	M10021732		
		Шпилька	6		2246426	2246426	2246426		
		WIRTGEN GROUP Cone Moly Grease	1		2342967	2342967	2342967		
		Защитная паста для сварки	1		2300574	2300574	2300574		
		Плоское уплотнение Anti-Spin	1		2334881	2334881	2334881		
		№ сервисного пакета				2402535	2402534	2402532	
		Чаша	1	Short Head XPERT Anti-Spin	2272889	2272890	2272897		
		Конус	1		2272900	2272900	2272900		
		Выжигаемое кольцо	1		2272888	2272888	2272888		
		Пружинное кольцо	4		M00182005	M00182005	M00182005		
		Винт	4		2328491	2328491	2328491		
		Масса для заливки	6		M10021732	M10021732	M10021732		
		Шпилька	6		2246426	2246426	2246426		
		WIRTGEN GROUP Cone Moly Grease	1		2342967	2342967	2342967		
		Защитная паста для сварки	1		2300574	2300574	2300574		
		Плоское уплотнение Anti-Spin	1		2334881	2334881	2334881		
		№ сервисного пакета				2402538	2402537	2402536	
		MCO 13 H, MCO 13 S	K042, K044	Чаша	1	Standard XPERT Anti-Spin	2268977	2268979	2268981
				Конус	1		2269083	2269083	2269083
				Выжигаемое кольцо	1		2269095	2269095	2269095
				Пружинное кольцо	4		M00182007	M00182007	M00182007
Винт	4			2328492	2328492		2328492		
Масса для заливки	8			M10021732	M10021732		M10021732		
Шпилька	6			2330762	2330762		2330762		
WIRTGEN GROUP Cone Moly Grease	1			2342967	2342967		2342967		
Защитная паста для сварки	1			2300574	2300574		2300574		
Плоское уплотнение Anti-Spin	1			2334881	2334881		2334881		
№ сервисного пакета					2402579	2402577	2402576		
Чаша	1			Short Head XPERT Anti-Spin	2268967	2268968	2268971		
Конус	1				2268993	2268993	2268993		
Выжигаемое кольцо	1				2269095	2269095	2269095		
Пружинное кольцо	4				M00182007	M00182007	M00182007		
Винт	4				2328492	2328492	2328492		
Масса для заливки	8				M10021732	M10021732	M10021732		
Шпилька	6				2330762	2330762	2330762		
WIRTGEN GROUP Cone Moly Grease	1				2342967	2342967	2342967		
Защитная паста для сварки	1				2300574	2300574	2300574		
Плоское уплотнение Anti-Spin	1				2334881	2334881	2334881		
№ сервисного пакета					2402582	2402581	2402580		

ОРИГИНАЛЬНОЕ КАЧЕСТВО KLEEMANN БИЛА

Оригинальные ударные била KLEEMANN – это больше, чем правильные размеры частиц. Используемые материалы, легированные элементы и весь процесс литья являются важной основой для создания надежного инструмента дробления.

Ударные дробилки KLEEMANN могут применяться в самых разных областях, будь то классическая обработка природного камня, переработка строительного мусора или горнодобычные работы, главными являются две задачи: повышение срока службы ударного била и снижение эксплуатационных затрат.



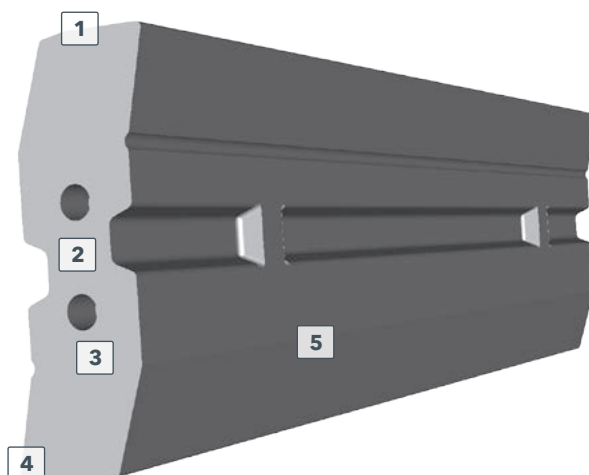
1 **Высокий коэффициент запаса прочности** – залог длительного срока службы.

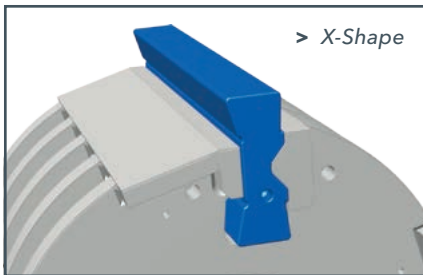
2 **Увеличенный срок службы и высокая эксплуатационная готовность** благодаря однократному повороту симметричной конструкции.

3 **Отверстия** позволяют выполнять простые и быстрые манипуляции.

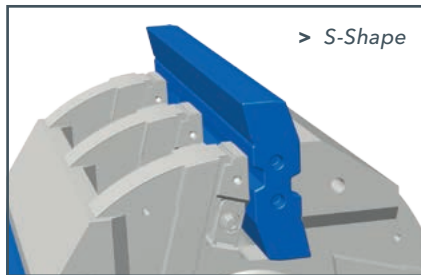
4 **Скос** позволяет продлить срок службы ударной кромки и обеспечивает отличное дробление на протяжении долгого времени.

5 **Благодаря обработанной по всей длине поверхности** зажима достигается точность посадки и снижается риск разрушения.

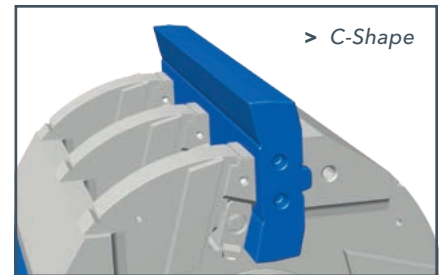




> X-Shape



> S-Shape



> C-Shape

ФОРМА БИЛ

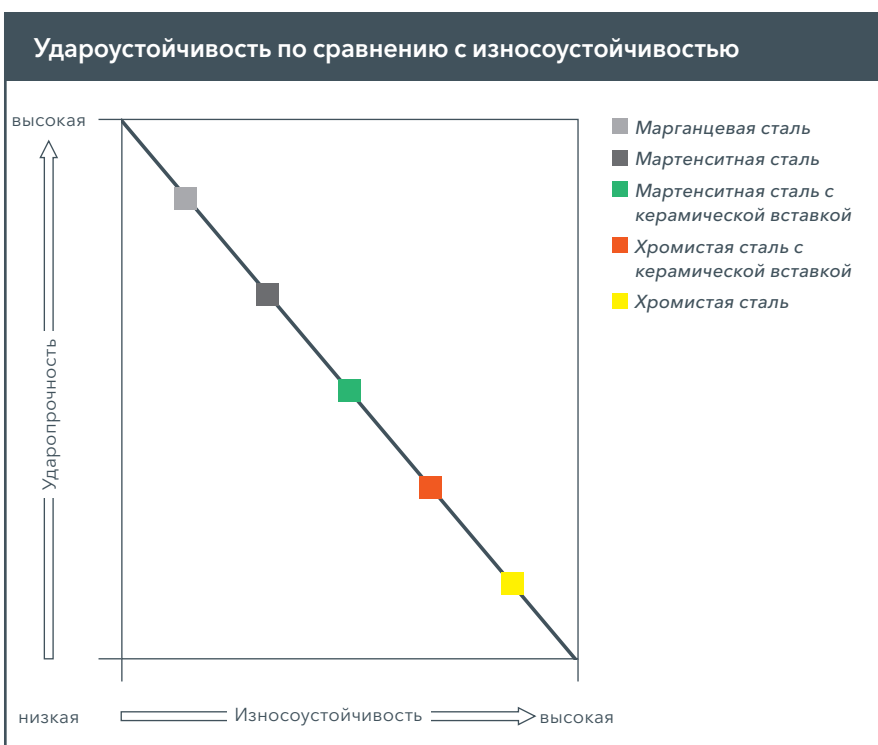
В зависимости от модельного ряда машины используются разные формы ударных бил. Компания KLEEMANN предлагает три различные формы: X-Shape, S-Shape и C-Shape.

Ударные била **X-Shape** устанавливаются в моделях MR 100, MR 122, MR 150 и MR 170. Они вставляются сбоку в ротор и таким образом фиксируются в горизонтальном положении. В отличие от других систем, эти ударные била не имеют жесткого крепления в роторе. При таком способе крепления из-за большого риска разрушения не рекомендуется использование бил повы-

шенной износоустойчивости, например, из хромистой стали или хромистой стали с керамической вставкой.

В ударных билах **S-Shape**, устанавливаемых в моделях MR 130, используется новая система фиксации. Ударные била крепятся к ротору без зазора при помощи зажимных клиньев, благодаря чему снижается риск разрушения ударных бил повышенной износоустойчивости, например, из хромистой стали или хромистой стали с керамической вставкой. Ударные била, в отличие от бил X-Shape, могут монтироваться и демонтироваться сверху.

Для моделей поколения EVO была разработана новая форма бил, известная под названием **C-Shape**. Фиксация ударных бил на роторе в таком случае осуществляется через носовую часть ударного била. На этом участке их толщина больше, благодаря чему увеличивается поперечное сечение зажимного соединения в области, подвергающейся большой нагрузке. Кроме того, благодаря отсутствию зазора при фиксации ударная энергия оптимально передается на ротор, еще больше снижая риск разрушения при использовании бил из хромистой стали высокой износоустойчивости.



ИЗНОС БИЛ

Билы изготавливаются из литой марганцевой стали, из мартенситной стали с и без керамической вставки, а также из хромистой стали с и без керамической вставки.

Повышение износоустойчивости и прочность стали обычно коррелирует с понижением ее удароустойчивости и допустимой нагрузки бил.

Для достижения оптимального срока службы с меньшим риском разрушения выбор бил должен производиться с учетом свойств измельчаемого материала, не поддающихся дроблению долей, а также размера загружаемого материала.

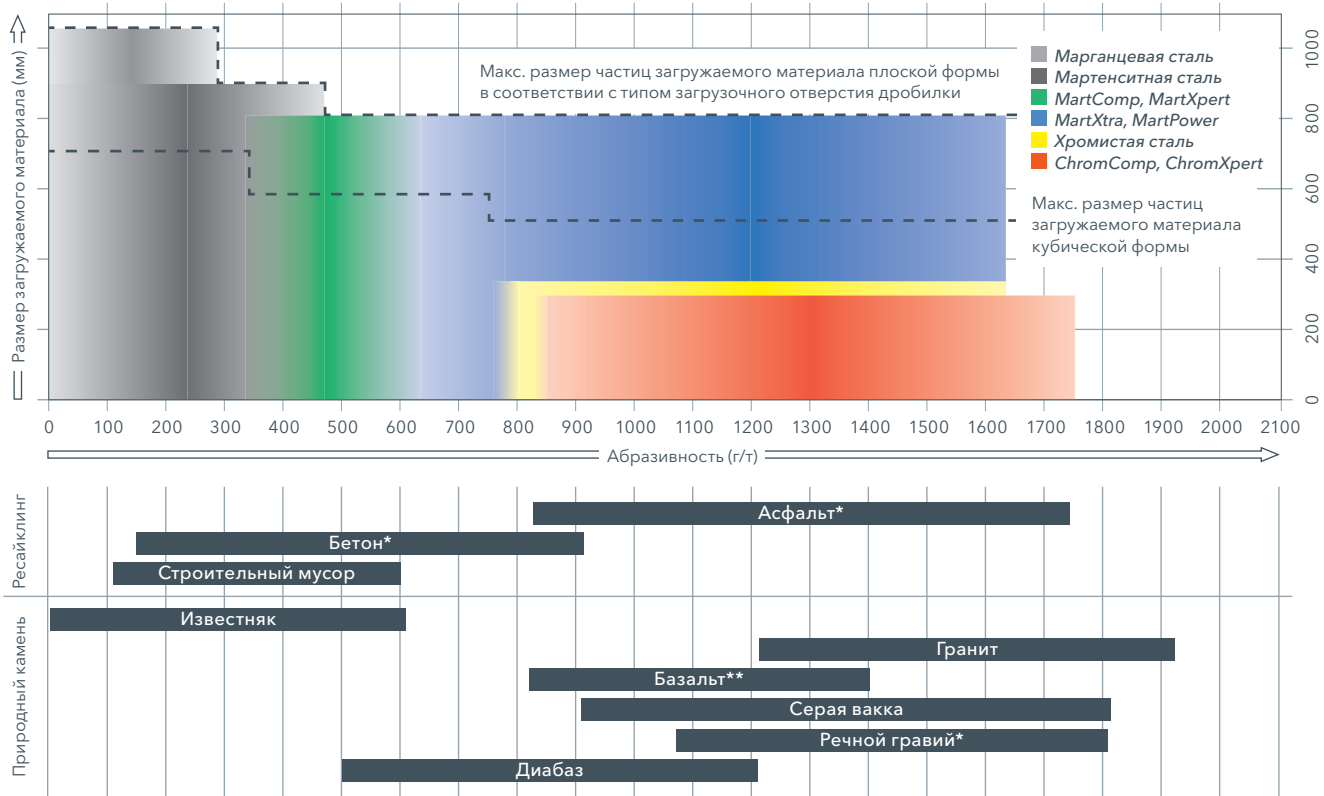


ОРИГИНАЛЬНОЕ КАЧЕСТВО KLEEMANN БИЛА

Рекомендации по использованию ударных бил		
Исполнение	Характеристики	Рекомендуемое применение
Марганцевая сталь	Марганцевая сталь применяется для обеспечения высокой удароустойчивости или способности к растяжению. При достаточной ударной нагрузке марганцевая сталь бил самоупрочняется (наклеп), защищая их от износа.	<ul style="list-style-type: none"> > При очень низком значении абразивности, например для известняка > При очень большом размере частиц загружаемого материала > При очень большом содержании недробимого сырья в загружаемом материале (например, железо)
Мартенситная сталь	Эта сталь обеспечивает твердость и удароустойчивость при дроблении материалов, которые приводят к разрушению компонентов из хромистой стали. Кроме того, при дроблении абразивного материала мартенситные била имеют более длительный срок службы по сравнению с билами из марганцевой стали.	<ul style="list-style-type: none"> > Строительный мусор > Природный камень взрывного способа добычи > При очень большом размере частиц загружаемого материала (в зависимости от формы загрузочного отверстия дробилки)
Мартенситная сталь с керамической вставкой (MartComp / MartXpert)	Било состоит из мартенситного корпуса, усиленного изнутри керамическими вставками. Этот композиционный материал сочетает в себе твердость керамики с механическими свойствами стали и по сравнению с однокомпонентными билами увеличивает срок их службы в 2 - 4 раза.	<ul style="list-style-type: none"> > Переработка строительного мусора с малой или средней долей железа > Бетон > Природный камень
Мартенситная сталь с керамической вставкой (MartXtra / MartPower)	Керамическая вставка больше по размеру и размещена более глубоко. Благодаря этому ударная кромка сохраняет свои характеристики до окончательного износа била. Это обеспечивает более длительный срок службы по сравнению с билами MartComp / MartXpert при обработке абразивных материалов.	<ul style="list-style-type: none"> > Переработка строительного мусора с малой или средней долей железа > Бетон > Природный камень > Асфальт
Хромистая сталь	Хромистая сталь отличается высокой твердостью и гарантирует более высокую износоустойчивость в тех областях применения, в которых марганцевые и мартенситные стали изнашиваются быстрее.	<ul style="list-style-type: none"> > Вторичная стадия дробления природного камня или речного гравия > При меньшем размере частиц загружаемого материала
Хромистая сталь с керамической вставкой (ChromComp / ChromXpert)	Сочетание корпуса из хромистой стали с керамическими вставками обеспечивает равномерный профиль износа при дроблении очень абразивного предварительно раздробленного материала, в частности из каменных и гравийных карьеров.	<ul style="list-style-type: none"> > Вторичная стадия дробления природного камня или речного гравия > Асфальт при малом размере частиц > Отсутствии железа



Классификация загружаемого материала



Если вам не удалось выбрать подходящее било при помощи наших указаний, обратитесь в торговое представительство или сервисный центр компании в вашем регионе, чтобы проверить рентабельность обработки указанного материала и найти соответствующее решение.

Экономически выгодное использование бил зависит от множества факторов, например, от типа загружаемого материала, частоты вращения ротора, влажности, размера частиц загружаемого материала и степени дробления.

Определите, какие ударные била наилучшим образом подойдут для вашего случая применения, используя вышеприведенного графика. Если после ответа на вопросы вам будет предложен выбор из разных бил, для начала выберите наиболее экономически оправданный инструмент дробления.



Экономически оправданные области применения




- 1) Вопросы для выбора правильных ударных бил:
 - > Какой материал подлежит дроблению (например, бетонный бой)?
 - > Какая градация загружаемого материала (например, наибольший размер частиц составляет 600 мм)?
 - > Материал имеет кубическую или плоскую форму?
 - > Насколько абразивным является материал?
- 2) Определение подходящих типов ударных бил.
- 3) Проверка возможности использования выбранного ударного била в дробилке определенного типа.

* Решающее значение имеет наполнитель (гранит, кварц, базальт).

** Возможность применения определяется путем проверки материала компанией KLEEMANN.



ОРИГИНАЛЬНОЕ КАЧЕСТВО KLEEMANN БИЛА

Сервисные пакеты для бил					
Тип машины	Форма	Исполнение	для трехкомпонентного ротора (содержит 3 била)	для четырехкомпонентного ротора, высокого/низкого (содержит 2 била)	для четырехкомпонентного ротора (содержит 4 била)
			Идент. №	Идент. №	Идент. №
Серия MR 100	 X-Shape	Марганцевая сталь		2592653	2604990
		Мартенситная сталь		2592669	2605001
		MartComp*		2592671	2605021
		MartXpert*		2592674	2605032
		MartXtra*		2592676	2604985
		ChromComp*		2592680	2605024
Серия MR 122		Марганцевая сталь		2592844	2604434
		Мартенситная сталь		2592848	2604437
		MartComp*		2592852	2604449
		MartXpert*		2592857	2604454
		MartXtra*		2592865	2604431
		MartPower*		2593900	2642135
Серия MR 150		ChromXpert*		2593910	2632169
		Марганцевая сталь		2593049	2604991
		Мартенситная сталь		2593051	2605006
		MartComp*		2593052	2605007
Серия MR 170		MartXtra*		2727228	
		Марганцевая сталь		2594143	2636638
	Мартенситная сталь		2594150	2632166	
	MartComp*		2594166	2636635	
Серия MR 130	MartXtra*		2636633		
	 S-Shape	Марганцевая сталь	2592884	2592876	2604447
		Мартенситная сталь	2592906	2592897	2604445
		MartComp*	2592925	2592914	2604452
		MartXpert*	2592932	2592931	2605039
		MartXtra*	2592937	2592936	2605041
		Хромистая сталь	2592948	2592941	2604350
		ChromComp*	2592988	2592949	2605037
ChromXpert*		2592991	2592989	2604457	
Серия MR 110 EVO	 C-Shape	Марганцевая сталь	2592766	2592682	2604514
		Мартенситная сталь	2592786	2592778	2604463
		MartComp*	2592790	2592787	2604510
		MartXtra*	2592795	2592791	2604420
		MartPower*	2593773	2593767	2642126
		Хромистая сталь	2592807	2592804	2604419
		ChromComp*	2592817	2592813	2604415
		ChromXpert*	2592827	2592825	2604423
Серия MR 130 EVO		Марганцевая сталь		2593010	2604522
		Мартенситная сталь		2593014	2604466
		MartComp*		2593018	2604509
		MartXtra*		2593021	2604428
		MartPower*		2593945	2642118
		Хромистая сталь		2593023	2604366
	ChromComp*		2593029	2604356	
ChromXpert*		2593030	2604430		

* с керамической вставкой



PARTS AND MORE COMPACT

ДОПОЛНИТЕЛЬНАЯ ИНФОРМАЦИЯ В КОМПАКТНОМ ВИДЕ

С помощью нашей серии брошюр Parts and More Compact вы можете узнать больше об оригинальных запчастях WIRTGEN GROUP. Брошюры содержат описание основных характеристик износа и воздействия поврежденных компонентов на другие детали, а также требования к надлежащему обслуживанию.

**PARTS AND MORE COMPACT
ТЕХНИКА РЕЗАНИЯ, БИЛА, КОМПОНЕНТЫ ХОДОВОЙ
ЧАСТИ, КОМПОНЕНТЫ ДЛЯ БАНДАЖЕЙ, СМАЗОЧНЫЕ
МАТЕРИАЛЫ И ФИЛЬТРЫ, РАБОЧИЕ ОРГАНЫ**

НАША
УСЛУГА
ДЛЯ ВАС



PARTS AND MORE COMPACT - ДОСТУПНЫ ТАКЖЕ В ЦИФРОВОМ ФОРМАТЕ

WWW.PARTSANDMORE.NET



ОРИГИНАЛЬНОЕ КАЧЕСТВО KLEEMANN

ЩЕКИ В МОНОБЛОЧНОМ ИСПОЛНЕНИИ

После захвата дробимого материала ударными билами его скорость резко повышается и он направляется на отбойные инструменты.

Отбойные щеки при работе подвержены длительной нагрузке. Наряду с влияющими величинами, такими как загружаемый материал, число оборотов ротора и настройка щели, при износе прежде всего большую роль играет выбор правильных материалов.

KLEEMANN использует для отбойных щек только твердые марганцевые стали с превосходной нагартовкой для высокого сопротивления износу.



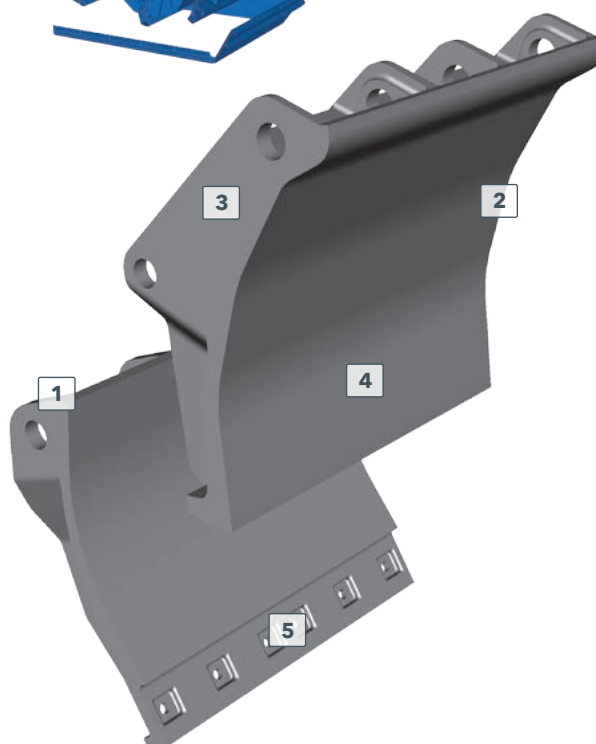
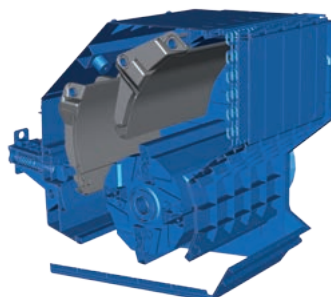
1 Проверенные на соосность гнезда осей облегчают сборку на строительном участке.

2 Толстый слой изнашивающегося материала повышает срок службы.

3 Подогнанная под ротор и загрузочную зону форма обеспечивает оптимальный результат дробления даже при изношенных компонентах.

4 Специальная литая марганцевая сталь интенсивно упрочненная наклепом повышает износоустойчивость и одновременно снижает риск разрушения вязкого стержня.

5 Специальные карманы для удерживающих выступов обеспечивают оптимальное удерживание отбойных плит.





Щеки в моноблочном исполнении			
Тип машины	Модельный ряд	Верхний	Нижний
		Идент. №	Идент. №
Серия MR 100	K012, K013	F10322171	F10322161
Серия MR 110 EVO	K016, K017, K018, K019	F20009826	F20009852
Серия MR 122	K062	F10501501	F10501511
Серия MR 130	K023, K024	F10329091	F10483791
Серия MR 130 EVO	K023, K024, K077, K078	F20011752	F20011758

ОРИГИНАЛЬНОЕ КАЧЕСТВО KLEEMANN ОТБОЙНЫХ ПЛИТ

Для защиты нижней отбойной щеки от преждевременного износа и повышения дальнейшего срока службы в особенно сильно нагруженной нижней части отбойной щеки расположены сменные изнашивающиеся плиты, выдерживающие высокую нагрузку.

В сервисный пакет входят обе необходимые отбойные плиты и все крепежные материалы.



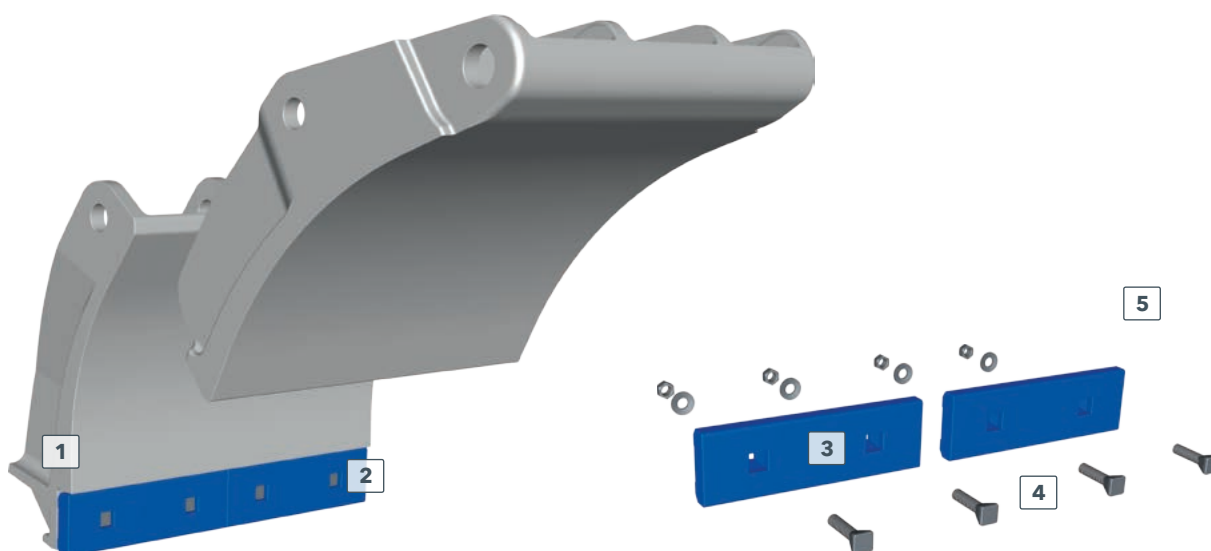
1 Толстостенные отбойные плиты из стали KLEEMANN Resistant Steel защищают нижние отбойные щеки от преждевременного износа.

2 Сервисные пакеты для отбойных плит предлагаются в нескольких исполнениях из разного материала, оптимизированных для соответствующего применения.

3 Простота монтажа отбойных плит на отбойной щеке.

4 Крепежный материал включает все необходимые винты для надежной фиксации.

5 Пример содержания одного сервисного пакета для отбойных плит, в котором в зависимости от машины и потребности предполагается индивидуальная замена отбойных плит.



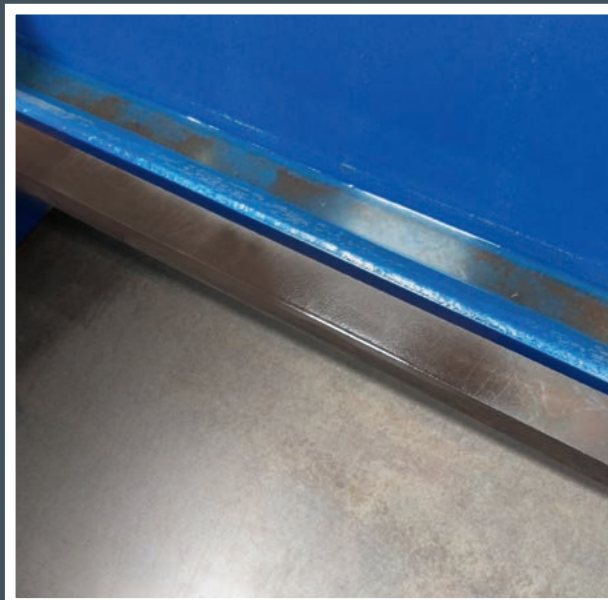


Сервисные наборы для отбойных плит				
Тип машины	Модельный ряд	Марганцевая сталь	Мартенситная сталь	Мартенситная сталь с керамической вставкой
		Идент. №	Идент. №	Идент. №
Серия MR 110 EVO	K016, K017, K018, K019	2274596	2277483	2634218
Серия MR 122	K062	2274599	2535411	
Серия MR 130	K023, K024	2274600		
Серия MR 130 EVO	K023, K024, K077, K078	2274601	2277486	2634235

ОРИГИНАЛЬНОЕ КАЧЕСТВО KLEEMANN ОТБОЙНЫЕ БАЛКИ

Отбойная балка демпфирует соударение дробимого материала с конвейерной лентой и желобом. Она подвергается очень высоким нагрузкам.

Поэтому KLEEMANN использует балки только из очень износостойчивого материала (KLEEMANN Resistant Steel). Высокоточное конструктивное исполнение вставного соединения обеспечивает при монтаже быструю замену.



1 Отбойная балка спереди

оптимально захватывает измельченный материал.

2 Задняя отбойная балка

демпфирует удары о конвейер и желоб.

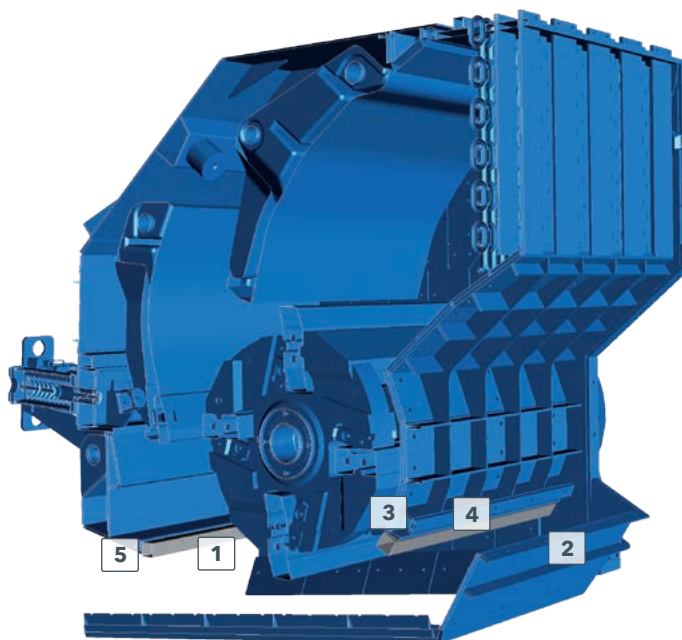
3 Точно выполненное вставное соединение

обеспечивает быструю и простую замену при монтаже.

4 Очень износостойчивый материал отбойной балки, выдерживающий крайне высокие нагрузки.

5 Передняя отбойная балка

обеспечивает полную защиту корпуса дробилки.





Отбойные балки			
Тип машины	Модельный ряд	Передняя	Задняя
		Идент. №	Идент. №
Серия MR 100	K012, K013	F10293614	F10293604
Серия MR 110 EVO	K016, K017, K018, K019	F20010151	F20010151
Серия MR 122	K062	F10501494	F10501494
Серия MR 130	K023, K024	F10534824	F10534824
Серия MR 130 EVO	K023, K024, K077, K078	F10534824	F10534824

ОРИГИНАЛЬНОЕ КАЧЕСТВО KLEEMANN ЛИСТЫ БРОНЕФУТЕРОВКИ ДЛЯ КОРПУСА ДРОБИЛКИ

Чтобы защитить высококачественный корпус дробилки от повреждений, он полностью обшит специальными износостойкими листами. При этом нагрузка, приводящая к износу, внутри корпуса не одинаковая. Особому износу подвергается ударный контур ротора (выделенная серым цветом зона).

Для снижения времени замены и расходов, связанных с износом, компания KLEEMANN специально для данной сферы предлагает следующие решения KRS (KLEEMANN Resistant Steel): KRS-COMP ок. 400 HV, KRS-XPRT ок. 500 HV и KRS-XTRA ок. 740 HV (нагартовка).



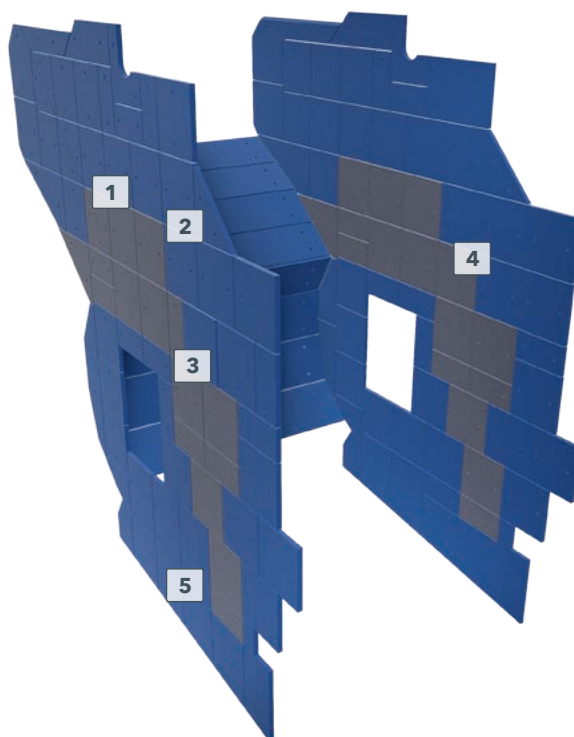
1 **Различные варианты исполнения** для зоны основного износа обеспечивают простую замену.

2 **Толстые листы из стали KRS** с различными характеристиками твердости (KRS-COMP, KRS-XPRT и KRS-XTRA) защищают корпус.

3 **Пластины из композита (KRS-XTRA)** с наплавленным высокоизносостойчивым слоем гарантируют максимальную защиту от износа.

4 **Практически все изнашивающиеся листы** взаимозаменяемы, что позволяет существенно сократить расходы на запасные части.

5 **Резьбовые отверстия** обеспечивают легкий монтаж.





Листы бронифутеровки для корпуса дробилки					
Тип машины	Модельный ряд	Серийный номер	Наименование	Форма (пример)	Идент. №
MR 110 R EVO, MR 110 Z EVO, MR 110 Z EVO2, MR 110 Zi EVO2, MR 130 R EVO, MR 130 Z EVO, MR 130 Z EVO2, MR 130 Zi EVO2	K016, K017, K018, K019, K023, K024, K077, K078	0001 - 9999, 0001 - 9999, 0001 - 9999, 0001 - 9999, 0200 - 9999, 0301 - 9999, 0001 - 9999, 0001 - 9999	KRS-COMP		F20009533
					F20009534
					F20009535
			KRS-XPERT		2389211
					2389216
					2462226
			KRS-XTRA		2234056
					2234057
					2245882
			MR 122 Z	K062	0066 - 9999
	F10366244				
KRS-XTRA		F20004066			
		2521336			



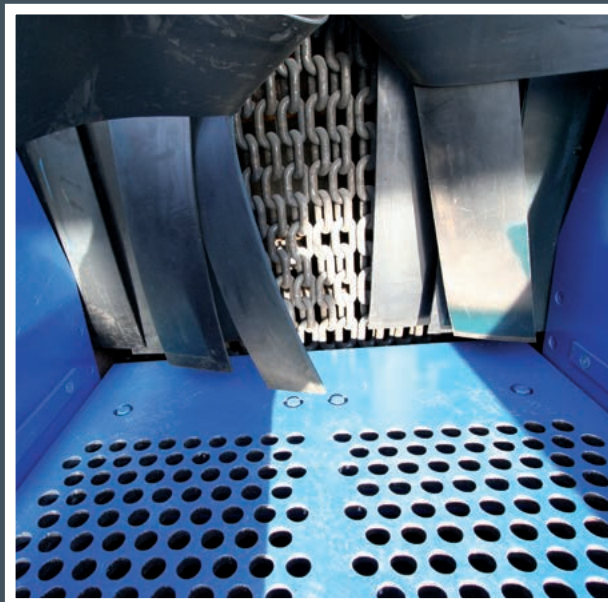
ОРИГИНАЛЬНОЕ КАЧЕСТВО KLEEMANN

ЭЛЕМЕНТЫ РЕЗИНОВЫХ ФАРТУКОВ И ЦЕПИ ДЛЯ ЗАГРУЗОЧНОГО ОТВЕРСТИЯ ДРОБИЛКИ

При открытом корпусе из дробилки выходят материал и пыль. Чтобы избежать этого, загрузочное отверстие дробилки защищено износостойкими цепями и резиновым фартуком, армированным волокном.

Они установлены на крышке загрузочного отверстия. Эта передняя часть крышки загрузочного отверстия дробилки изготовлена из специального литого материала для обеспечения подвижности.

Узлы подлежат естественному износу и должны регулярно контролироваться и заменяться новыми, чтобы защититься от выброса материала.



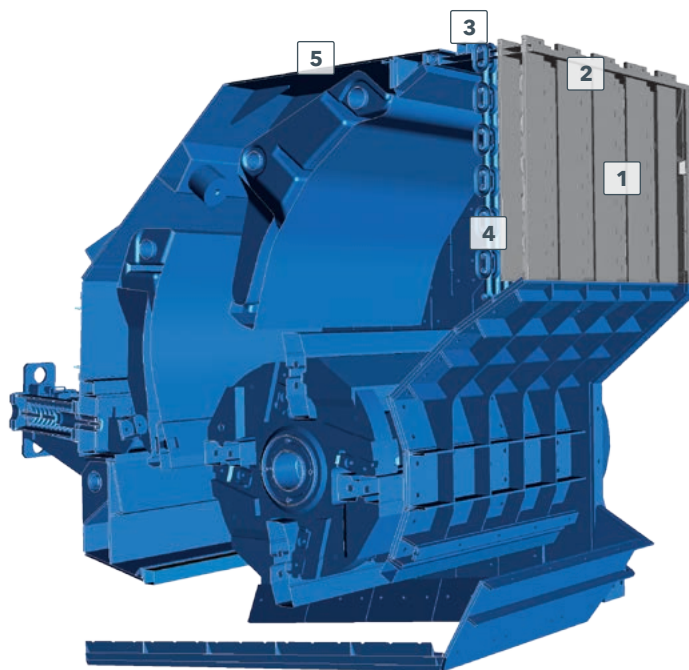
1 Резиновый лабиринтный фартук и цепная завеса предотвращают нежелательный выход измельченного материала.

2 Резиновые элементы можно по отдельности легко и быстро заменить.

3 Все компоненты привинчены с наружной стороны для предотвращения преждевременного износа.

4 Угол наклона загрузочного отверстия обеспечивает оптимальную подачу материала.

5 Передняя часть крышки загрузочного отверстия поднимается с помощью гидравлического механизма, приводимого в действие пультом управления. Ее можно легко заменить.





Элементы резиновых фартуков и цепи для загрузочного отверстия дробилки					
Тип машины	Модельный ряд	Элемент резинового фартука		Цепь	
		Количество	Идент. №	Количество	Идент. №
Серия MR 100	K012, K013	9	F10579704	18	F10331504
Серия MR 110 EVO	K016, K017, K018, K019	10	F10473414	18	F10473404
Серия MR 122	K062	14	F10503364	20	F20002132
				16	F20000489
Серия MR 130	K023, K024	14	F10473414	21	F10473404
Серия MR 130 EVO	K023, K024, K077, K078	13	F20011339	21	F20002132



ОРИГИНАЛЬНОЕ КАЧЕСТВО KLEEMANN БОКОВЫЕ КЛИНЬЯ

Боковые клинья находятся по правую и левую сторону от щеки дробилки. Они изготовлены из очень износостойчивой стали для защиты корпуса.

В зависимости от типа машины можно заменять одну часть боковых клиньев или обе.

Практичная конструкция боковых клиньев позволяет устанавливать их без использования винтов, а значит, экономить ценное время при демонтаже и монтаже.



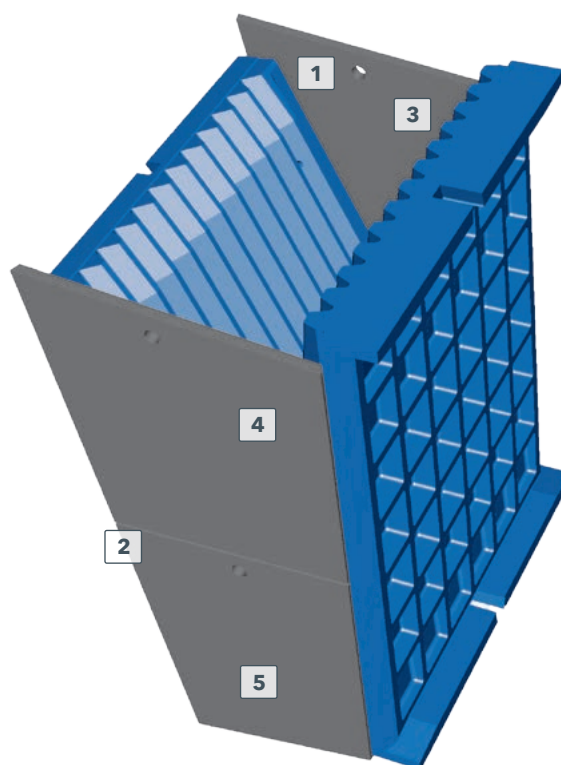
1 Боковые клинья
изготовлены из высококачественной стали (KLEEMANN Resistant Steel) для минимизации износа.

2 В зависимости от типа машины боковые клинья для удобства монтажа состоят из двух частей.

3 Ориентированная на практическое применение конструкция боковых клиньев позволяет быстро выполнить монтаж без применения винтов.

4 Боковые клинья защищают весь корпус дробилки.

5 Боковые клинья вместе со щекой формируют оптимальную камеру для измельчения материала.





Боковые клинья KRS-COMP						
Тип машины	Модельный ряд	Серийный номер	Верхняя левая	Нижняя левая	Верхняя правая	Нижняя правая
			Идент. №	Идент. №	Идент. №	Идент. №
Серия MC 100	K001	0001 - 9999	F10350993 (неразъемный)		F10350983 (неразъемный)	
Серия MC 100 EVO	K002, K011	0001 - 9999	2282528 (неразъемный)		2282528 (неразъемный)	
Серия MC 110	K004, K003	0001 - 9999	F10377273	F10377293	F10377263	F10377283
Серия MC 110 EVO	K006, K015, K005, K014	0001 - 9999	2242112	2242120	2242111	2242115
Серия MC 120	K007	0001 - 9999	F20002093	F20002094	F20002091	F20002092
Серия MC 120 PRO	K034	0001 - 0024	2483369	2483371	2483370	2483372
		0025 - 9999	2641256	2641259	2641255	2641257
	K035	0001 - 0002	2483369	2483371	2483370	2483372
		0003 - 9999	2641256	2641259	2641255	2641257
Серия MC 125	K008	0001 - 9999	F10109101	F10109111	F10109101	F10109111

Боковые клинья KRS-XPRT						
Тип машины	Модельный ряд	Серийный номер	Верхняя левая	Нижняя левая	Верхняя правая	Нижняя правая
			Идент. №	Идент. №	Идент. №	Идент. №
Серия MC 100	K001	0001 - 9999	2314602 (неразъемный)		2314596 (неразъемный)	
Серия MC 100 EVO	K002, K011	0001 - 9999	2383215 (неразъемный)		2383215 (неразъемный)	
Серия MC 110	K004, K003	0001 - 9999	2243829	2243840	2243817	2243821
Серия MC 110 EVO	K006, K015, K005, K014	0001 - 9999	2355333	2355337	2355332	2355334
Серия MC 120	K007	0001 - 9999	2314575	2314587	2314582	2314590
Серия MC 120 PRO	K034	0001 - 0024	2629507	2629512	2629509	2629513
		0025 - 9999	2641268	2641271	2641270	2641274
	K035	0001 - 0002	2629507	2629512	2629509	2629513
		0003 - 9999	2641268	2641271	2641270	2641274
Серия MC 125	K008	0001 - 9999	2369899	2369903	2369899	2369903

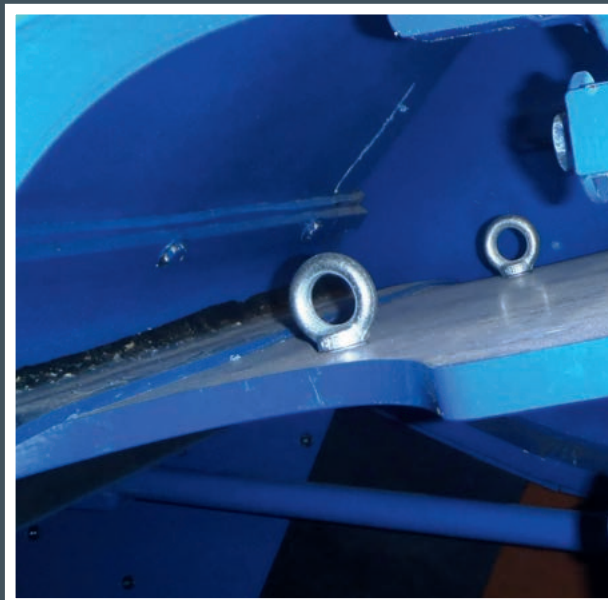
Боковые клинья KRS-XTRA						
Тип машины	Модельный ряд	Серийный номер	Верхняя левая	Нижняя левая	Верхняя правая	Нижняя правая
			Идент. №	Идент. №	Идент. №	Идент. №
Серия MC 100 EVO	K002, K011	0001 - 9999	2462899 (неразъемный)		2462899 (неразъемный)	
Серия MC 110 EVO	K006, K015, K005, K014	0001 - 9999	2462971	2462960	2463084	2463069



ОРИГИНАЛЬНОЕ КАЧЕСТВО KLEEMANN ПРИЖИМНЫЕ ПЛИТЫ

Прижимная плита служит в качестве защиты дробилки от материалов, неподлежащих обработке, например стальных элементов. При перегрузке прижимная плита защищает дробилку от повреждения и тем самым помогает избежать дорогостоящего ремонта.

Благодаря специальной конструкции из специальной стали оригинальные прижимные плиты KLEEMANN оптимально адаптированы к соотношению сил в дробилке.



1 Благодаря специальной форме (боковые отверстия) прижимной плиты предотвращается риск перегрузки дробилки.

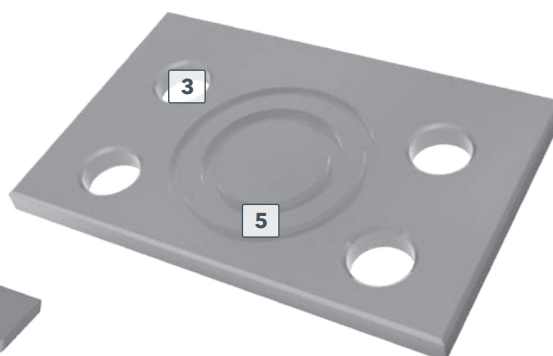
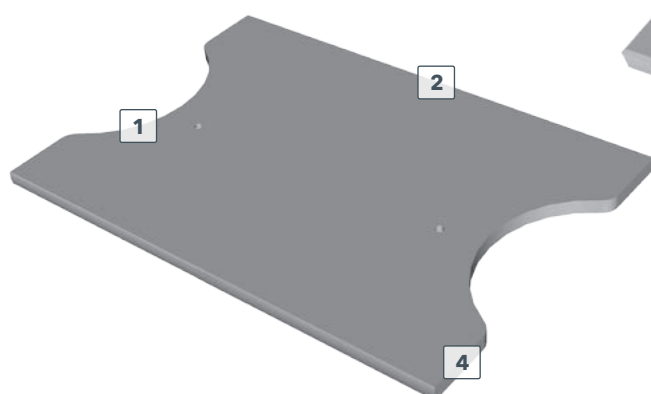
2 Специальная сталь (KLEEMANN Resistant Steel) очень устойчива к износу.

3 Быстрый монтаж обеспечивают предусмотренные крепежные механизмы.

4 Радиусы точно соответствуют подшипнику прижимной плиты.

5 Благодаря определению потенциального места разрушения можно предотвратить повреждение отбойной плиты и подшипника.

> Прижимная плита для серии MC



> Прижимная плита для серии MR EVO



Прижимные плиты		
Тип машины	Модельный ряд	Идент. №
Серия MC 100	K001	F10351413
Серия MC 100 EVO	K002, K011	2542240
Серия MC 110	K004, K003	F10377373
Серия MC 110 EVO	K006, K015, K005, K014	2426262
Серия MC 120	K007	2235531
Серия MC 120 PRO	K034, K035	2558961
Серия MC 125	K008	F10264034
Серия MR 110 EVO, MR 130 EVO	K016, K017, K018, K019, K023, K024, K077, K078	F20013771 (250 бар)
		F20013774 (300 бар)
		2228860 (350 бар)

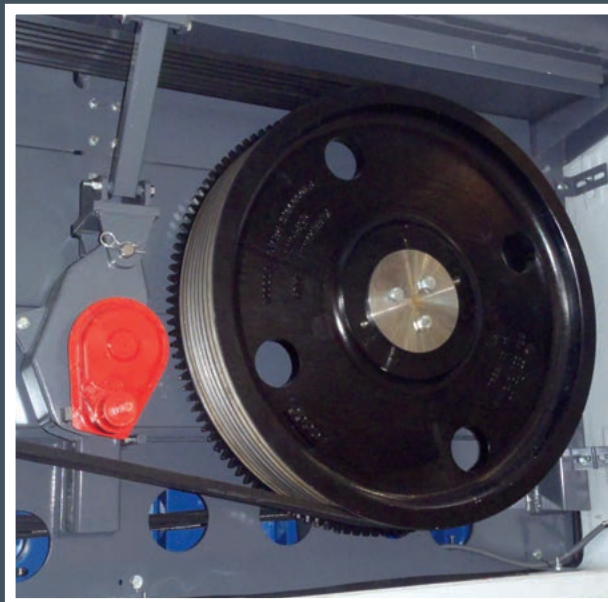
ОРИГИНАЛЬНОЕ КАЧЕСТВО KLEEMANN

КЛИНОВОЙ РЕМЕНЬ УЗКОГО СЕЧЕНИЯ

Высокопроизводительные клиновые ремни узкого сечения для привода дробилки разработаны специально для больших приводов, работающих под большой нагрузкой.

Малорастяжимый материал имеет очень высокий показатель прочности на разрыв, являясь при этом чрезвычайно износостойким.

В отличие от стандартных клиновидных ремней высоко-мощный ремень имеет заостренную форму, за счет чего он обладает более высоким профилем. Таким образом, он выдерживает высокие нагрузки от привода дробилки и работает без вибраций.



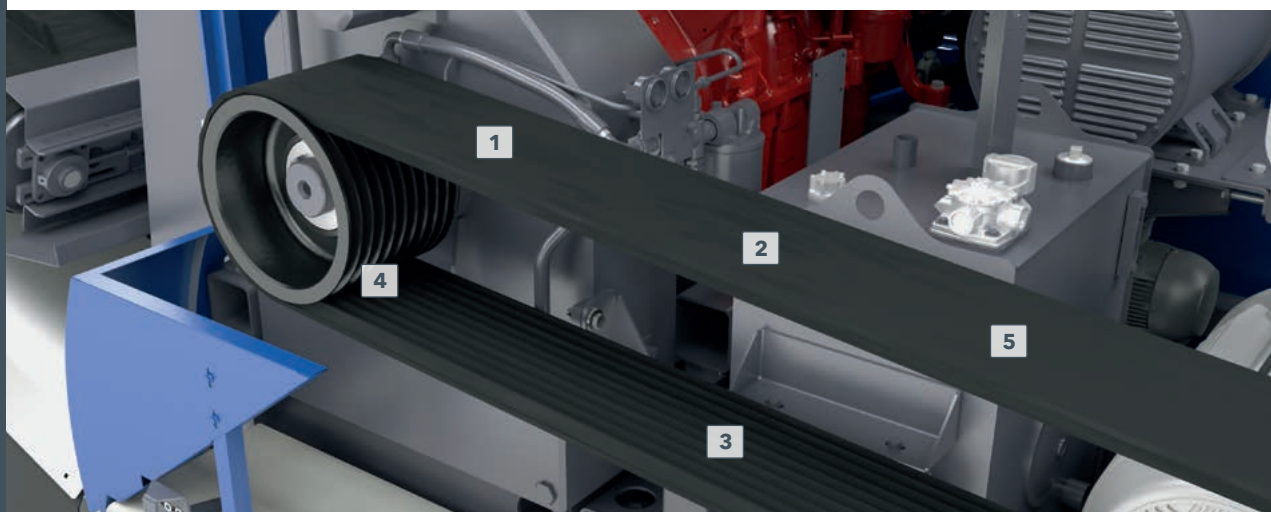
1 *Ремни привода* благодаря высокой мощности обеспечивают оптимальную работу приводного механизма.

2 *Они изготовлены из малорастяжимого материала*, за счет чего ремень очень устойчив к истиранию и износу.

3 *Профиль рабочей поверхности позволяет передавать высокую мощность* и продлить срок службы.

4 *За счет идеального сочетания материала и характеристик профиля* достигается плавность хода.

5 *Используемое текстильное покрытие* очень устойчиво к истиранию.





Клиновой ремень узкого сечения			
Тип машины	Модельный ряд	Количество	Идент. №
Серия МС 100	K001	8	M00211423
Серия МС 100 EVO	K002, K011	8	2337123
Серия МС 110	K004, K003	10	M00211423
Серия МС 110 EVO	K006, K015, K005, K014	10	2290313
Серия МС 120	K007	10	M10002720
Серия МС 120 PRO	K034, K035	12	2466925
Серия МС 125	K008	10	M00211050
Серия MR 100	K013	6	M10015185
Серия MR 110 EVO	K016, K017	8	2227289
Серия MR 110 EVO2	K018, K019	1 комплект (8 штук)	2404710
Серия MR 122	K062	10	M10001690
Серия MR 130	K023, K024	10	M00211032
Серия MR 130 EVO	K023, K024	10	M00211041
Серия MR 130 EVO2	K077, K078	1 комплект (10 штук)	2404713

ОРИГИНАЛЬНОЕ КАЧЕСТВО KLEEMANN КОНВЕЙЕРНЫЕ ЛЕНТЫ

Производительность дробления также зависит от производительности отдельных конвейеров в установках KLEEMANN.

Уже много лет компания KLEEMANN использует трехслойные или многослойные конвейерные ленты, которые отлично справляются с заданиями в области дробления камня и гравия. Для использования ленты на конвейере необходимо ее соединить.

Для этого KLEEMANN использует две технологии: производство готовых бесконечных лент, а также открытых секций лент, измеряемых погонными метрами, соединение которых осуществляется непосредственно на месте монтажа.



1 *Повышенная прочность на разрыв* обеспечивается несколькими соответствующими друг другу промежуточными слоями.

2 *Высококачественные конвейерные ленты типа Chevron и High-Chevron* позволяют максимально повысить производительность конвейера.

3 *Ленты типа Chevron и High-Chevron* поставляются со сплошными резиновыми кромками для оптимальной транспортировки материала.

4 *Использование многослойных конвейерных лент* с чрезвычайно устойчивым к износу облицовочным слоем гарантирует продолжительный срок службы, что очень важно при транспортировке острогранного абразивного материала.

5 *Упругие резиновые промежуточные слои* гасят удары, наносимые дробимым материалом.





Конвейерные ленты						
Тип машины	Мо-дель-ный ряд	Серийный номер	Расположение ленты	Ширина конвейера (мм)	Конвейерная лента, горячей вулканизации	Конвейерная лента, продаваемая на метры
					Идент. №	Идент. №
MC 100 R	K001	0001 - 9999	Разгрузочный конвейер дробилки 10,2 м	1100	F20018220	2252960
			Разгрузочный конвейер дробилки 11,1 м	1100	F20018394	2252961
			Боковой разгрузочный конвейер	500	F20017275	2252962
			Разделитель с постоянным магнитом	750	M10019176	2212014
MC 100 R(i) EVO	K002, K011	0001 - 9999	Разгрузочный конвейер дробилки 8,6 м	800	2276328	2346884
			Разгрузочный конвейер дробилки 10,1 м	800	2345668	2346885
			Боковой разгрузочный конвейер 5,0 м	500	2262332	2346890
			Боковой разгрузочный конвейер 2,7 м	500	2226095	2346889
			Разделитель с электромагнитом	800		2323184
			Разделитель с постоянным магнитом	750	M10019176	2212014
MC 110 Z, MC 110 R	K004, K003	0001 - 9999	Разгрузочный конвейер дробилки 9,7 м	1200	F20016923	2252890
			Разгрузочный конвейер дробилки 10,5 м	1200	F20017438	2252897
			Конвейер для мелкого материала (вторичная сортировка)	1200	F20017395	2252898
			Боковой разгрузочный конвейер 6,0 м	650	F20009762	2252545
			Боковой разгрузочный конвейер 4,0 м	650	F20011025	2252553
			Разделитель с электромагнитом	800		2323184
			Разделитель с постоянным магнитом	750	2701888	M10015357
MC 110 Z(i) EVO, MC 110 R(i) EVO	K006, K015, K005, K014	0001 - 9999	Разгрузочный конвейер дробилки 9,2 м	1000	2256551	2346901
			Разгрузочный конвейер дробилки 10,7 м	1000	2269126	2346903
			Боковой разгрузочный конвейер 2,7 м	500	2226095	2346889
			Боковой разгрузочный конвейер 5,0 м	500	2262332	2346890
			Разделитель с электромагнитом	800		2323184
			Разделитель с постоянным магнитом	750	M10019176	2212014
MC 120 Z	K007	0053 - 9999	Разгрузочный конвейер дробилки 10,0 м	1400	F20014924	2252938
			Разгрузочный конвейер дробилки 11,5 м	1400	F20018504	2252939
			Боковой разгрузочный конвейер 6,0 м	650	F20015453	2252942
			Разделитель с электромагнитом	1000	2203936	
			Разделитель с постоянным магнитом	750		2452717
MC 120 Z(i) PRO	K034, K035	0001 - 9999	Разгрузочный конвейер дробилки с желобом 10,6 м	1200	2560616	2681387
			Разгрузочный конвейер дробилки с желобом 12,3 м	1200	2617389	2681380
			Разгрузочный конвейер дробилки без желоба 12,3 м	1200	2608905	2681391
			Разгрузочный конвейер дробилки без желоба 13,9 м	1200	2538354	2681389
			Боковой разгрузочный конвейер	650	2582476	
			Разделитель с электромагнитом	1000	2540481	2361793
			Разделитель с постоянным магнитом	750	2701888	M10015357



КОНВЕЙЕРНЫЕ ЛЕНТЫ

Конвейерные ленты						
Тип машины	Мо-дель-ный ряд	Серийный номер	Расположение ленты	Ширина конвейера (мм)	Конвейерная лента, горячей вулканизации	Конвейерная лента, продаваемая на метры
					Идент. №	Идент. №
MC 125 Z	K008	0005 - 9999	Разгрузочный конвейер дробилки 10,0 м	1200	2201415	2252963
			Разгрузочный конвейер дробилки 12,1 м	1200	F20019182	2252964
			Боковой разгрузочный конвейер	1000	F20019180	2252965
			Разделитель с электромагнитом	800	2540777	M20000485
			Разделитель с постоянным магнитом	750	2701888	M10015357
MR 110 R EVO, MR 110 Z EVO	K016, K017	0002 - 9999	Разгрузочный конвейер дробилки	1200	F20012192	2252210
			Конвейер для мелкого материала (вторичная сортировка) 6,8 м	1200	F20012551	2252213
			Возвратный конвейер	500	2223573	2252529
			Перегрузочный конвейер (подающий транспортер)	500	F20014794	2252542
			Боковой разгрузочный конвейер 4,0 м	650	F20011025	2252553
			Боковой разгрузочный конвейер 6,0 м	650	F20009762	2252545
			Разделитель с электромагнитом	800	2540777	M20000485
			Разделитель с постоянным магнитом	750	M10019176	2212014
MR 110 Z(i) EVO2	K018, K019	0001 - 9999	Разгрузочный конвейер дробилки	1200	2358281	2358905
			Конвейер для мелкого материала (вторичная сортировка)	1000	2322377	2322379
			Возвратный конвейер	500	2336219	2377900
			Перегрузочный конвейер (подающий транспортер)	500	F20014794	2252542
			Боковой разгрузочный конвейер 4,0 м	650	F20011025	2252553
			Боковой разгрузочный конвейер 6,0 м	650	F20009762	2252545
			Разделитель с электромагнитом	1000		2361793
			Разделитель с постоянным магнитом	750	2701888	M10015357
MR 122 Z	K062	0066 - 9999	Разгрузочный конвейер дробилки 10,0 м	1400	F20014924	2252938
			Разгрузочный конвейер дробилки 11,5 м	1400	F20018504	2252939
			Боковой разгрузочный конвейер	650	F20009762	2252545
			Разделитель с электромагнитом	1000	2203936	
			Разделитель с постоянным магнитом	750		2452717
MR 130 R EVO, MR 130 Z EVO	K023, K024	0200 - 9999, 0301 - 9999	Разгрузочный конвейер дробилки 9,7 м	1400	F20011462	2252560
			Разгрузочный конвейер дробилки 11,0 м	1400	F20014740	2252562
			Конвейер для мелкого материала (вторичная сортировка) 7,1 м	1400	F20011977	2252576
			Конвейер для мелкого материала (вторичная сортировка) 8,1 м	1400	F20014597	2252602
			Возвратный конвейер	500	2223564	2252582
			Перегрузочный конвейер (подающий транспортер)	500	F20014607	2252590
			Боковой разгрузочный конвейер 4,0 м	650	F20011025	2252553
			Боковой разгрузочный конвейер 6,0 м	650	F20009762	2252545
			Разделитель с электромагнитом	800		M20000485
Разделитель с постоянным магнитом	750	2701888	M10015357			



Конвейерные ленты						
Тип машины	Мо-дель-ный ряд	Серийный номер	Расположение ленты	Ширина конвейера (мм)	Конвейерная лента, горячей вулканизации	Конвейерная лента, продаваемая на метры
					Идент. №	Идент. №
MR 130 Z(i) EVO2	K077, K078	0001 - 9999	Разгрузочный конвейер дробилки 9,7 м	1400	2358152	2358894
			Разгрузочный конвейер дробилки 11,3 м	1400	2351696	2377874
			Конвейер для мелкого материала (вторичная сортировка)	1200	2305013	2377897
			Возвратный конвейер	500	2305085	2377877
			Перегрузочный конвейер (подающий транспортер)	500	F20014607	2252590
			Боковой разгрузочный конвейер 4,0 м	650	F20011025	2252553
			Боковой разгрузочный конвейер 6,0 м	650	F20009762	2252545
			Разделитель с электромагнитом	1000		2361793
			Разделитель с постоянным магнитом	750	2701888	M10015357
MCO 9 S(i) EVO	K074, K075	0001 - 9999	Конвейер для загружаемого материала	1000	2454068	2516454
			Разгрузочный конвейер дробилки	800	2339948	2392109
			Конвейер для мелкого материала	1000	2322377	2322379
			Возвратный конвейер	500	2305085	2377877
			Перегрузочный конвейер	500	F20014794	2252542
MCO 9(i) EVO	K072, K073	0001 - 9999	Конвейер для загружаемого материала	1000	2454068	2516454
			Разгрузочный конвейер дробилки 8,8 м	800	2307107	2392077
			Разгрузочный конвейер дробилки 10,4 м	800	2336946	2392099
			Боковой разгрузочный конвейер для фракций избыточной крупности	650	F20009762	2252545
MCO 11(i) PRO	K110, K111	0001 - 9999	Конвейер для загружаемого материала	1200	2435251	2568886
			Разгрузочный конвейер дробилки	1000	2343611	2410888
MS 12 Z-AD	K067	0001 - 9999	Конвейер для загружаемого материала	1200	2345636	
			Главный разгрузочный конвейер фракции избыточной крупности	1050	2345639	
			Боковой разгрузочный конвейер фракции средней крупности	650	2345638	
			Сборочный конвейер мелкой фракции	1050	2345637	
			Боковой разгрузочный конвейер мелкой фракции	650	2345638	
MS 14 Z	K068	0001 - 9999	Ленточный питатель	1200	2345644	
			Конвейер для загружаемого материала	900	2345645	
			Боковой разгрузочный конвейер для фракций избыточной крупности	650	2345646	
			Боковой разгрузочный конвейер фракции средней крупности			
			Главный разгрузочный конвейер мелкой фракции	650	2345647	

КОНВЕЙЕРНЫЕ ЛЕНТЫ

Конвейерные ленты						
Тип машины	Мо-дель-ный ряд	Серийный номер	Расположение ленты	Ширина конвейера (мм)	Конвейерная лента, горячей вулканизации	Конвейерная лента, продаваемая на метры
					Идент. №	Идент. №
MS 13 Z-AD	K066	0001 - 9999	Конвейер для загружаемого материала	1200	2345640	
			Главный разгрузочный конвейер фракции избыточной крупности	1200	2323721	
			Боковой разгрузочный конвейер фракции средней крупности	650	2345643	
			Сборочный конвейер мелкой фракции	1050	2345641	
			Боковой разгрузочный конвейер мелкой фракции	650	2345642	
MS 702(i) EVO	K083, K103	0010 - 9999	Ленточный питатель 8 м ²	1200	2365474	2428492
			Ленточный питатель 10 м ²	1200	2354663	2572097
			Конвейер для загружаемого материала	1200	2366596	2448650
			Боковой разгрузочный конвейер - фракция избыточной /средней крупности	650	2364608	
			Главный разгрузочный конвейер мелкой фракции	1200	2365692	2457434
MS 703(i) EVO	K084, K104	0010 - 9999	Ленточный питатель 8 м ²	1200	2365474	2428492
			Ленточный питатель 10 м ²	1200	2354663	2572097
			Конвейер для загружаемого материала	1200	2366596	2448650
			Перегрузочный конвейер в верхнем ярусе	650	2355971	2428782
			Боковой разгрузочный конвейер фракции средней крупности	800	2347436	2428490
			Боковой разгрузочный конвейер для фракций избыточной крупности	500	2355976	
			Главный разгрузочный конвейер мелкой фракции	1200	2365692	2457434
MS 16 Z, MS 16 D	K049, K048	0001 - 9999	Ленточный питатель 12 фт. воронка	1200	M10020070	
			Ленточный питатель 15 фт. воронка	1200	M10020071	
			Конвейер для загружаемого материала	1050	M10020212	
			Конвейер для загружаемого материала Chevron	1050	2287601	
			Перегрузочный конвейер	650	2286400	
			Боковой разгрузочный конвейер для фракций избыточной крупности	500	2222752	
			Боковой разгрузочный конвейер для фракций избыточной крупности	650	2287591	
			Боковой разгрузочный конвейер фракции средней крупности левый	650	M10023645	
			Боковой разгрузочный конвейер фракции средней крупности правый			
			Главный разгрузочный конвейер мелкой фракции	1200	M10023646	



Конвейерные ленты						
Тип машины	Мо- дель- ный ряд	Серийный номер	Расположение ленты	Ширина конвей- ера (мм)	Конвейерная лента, горячей вулканизации	Конвейерная лента, продава- емая на метры
					Идент. №	Идент. №
MS 15 Z-AD	K047	0001 - 9999	Конвейер для загружаемого материала	1400	2232586	
			Главный разгрузочный конвейер фракции избыточной крупности	1400	2274517	
			Боковой разгрузочный конвейер фракции средней крупности	1200	2476924	
			Сборочный конвейер мелкой фракции	1200	2274524	
			Боковой разгрузочный конвейер мелкой фракции	900	2287592	
MS 952(i) EVO	K085, K105	0010 - 9999	Ленточный питатель 8 м ²	1200	2365474	2428492
			Ленточный питатель 10 м ²	1200	2354663	2572097
			Конвейер для загружаемого материала	1200	2350690	2428491
			Боковой разгрузочный конвейер - фракция избыточной /средней крупности	800	2347436	2428490
			Главный разгрузочный конвейер мелкой фракции	1200	2351092	2428810
MS 953(i) EVO	K086, K106	0010 - 9999	Ленточный питатель 8 м ²	1200	2365474	2428492
			Ленточный питатель 10 м ²	1200	2354663	2572097
			Конвейер для загружаемого материала	1200	2350690	2428491
			Боковой разгрузочный конвейер фракции средней крупности	800	2347436	2428490
			Боковой разгрузочный конвейер для фракций избыточной крупности	500	2355976	
			Перегрузочный конвейер в верхнем ярусе	650	2355971	2428782
			Главный разгрузочный конвейер мелкой фракции	1200	2351092	2428810
MS 19 Z, MS 19 D	K054, K055	0001 - 9999	Ленточный питатель 12 фт. воронка	1200	M10020070	
			Ленточный питатель 15 фт. воронка	1200	M10020071	
			Конвейер для загружаемого материала	1050	M10020213	
			Конвейер для загружаемого материала Chevron	1050	2287582	
			Перегрузочный конвейер	650	2286400	
			Боковой разгрузочный конвейер для фракций избыточной крупности	800	2228594	
			Боковой разгрузочный конвейер фракции средней крупности	500	2222752	
			Главный разгрузочный конвейер мелкой фракции	1200	2287587	
MS 21 Z-AD	K076	0001 - 9999	Конвейер для загружаемого материала	1500	2338017	
			Главный разгрузочный конвейер фракции избыточной крупности	1600	2345653	
			Боковой разгрузочный конвейер фракции средней крупности	900	2345651	
			Сборочный конвейер мелкой фракции	1400	2345649	
			Боковой разгрузочный конвейер мелкой фракции	1050	2345650	

ОРИГИНАЛЬНОЕ КАЧЕСТВО KLEEMANN

РОЛИКИ ЛЕНТОЧНЫХ КОНВЕЙЕРОВ

Для надежной транспортировки тяжелого материала в ленточных конвейерах машин KLEEMANN должны быть установлены высококачественные ролики.

Оригинальные ролики ленточных конвейеров обеспечивают надежную фиксацию и оптимальные ходовые качества отдельных конвейерных лент.

Благодаря возможности легкой замены роликов техобслуживание можно выполнять прямо на стройплощадке.



1 **Направляющие ролики** обеспечивают оптимальную центровку ленты.

2 **Вес** равномерно распределен по отдельным несущим роликам для повышения плавности хода конвейерной ленты.

3 **Усиленные** несущие ролики в области загрузки обеспечивают длительный срок службы.

4 **Гирлянды** оптимально адаптируются к форме ленты и увеличивают сечение груза.

5 **Роликоопора обратной ветви конвейера** препятствует налипанию грязи на конвейерную ленту.





Ролики ленточных конвейеров								
Тип машины	Мо-дель-ный ряд	Серийный номер	Ленточный конвейер	Тип роликовой опоры	Размеры (мм)	Идент. №		
MC 100 R	K001	0001 - 9999	Боковой разгрузочный конвейер	Опорный ролик	Ø 89x200	M10000451		
					Ø 63,5/89x200	M10000456		
				Боковой направляющий ролик	Ø 63,5x100	M10000442		
						Ролик нижней ветви	Ø 63,5/108x600	F10062014
			Разгрузочный конвейер дробилки	Опорный ролик	Ø 89x465	M10001642		
					Ø 89x1150	M10000434		
					Ø 89x530	M10004175		
					Ø 89/133x530	M10008227		
			Боковой направляющий ролик	Ø 63,5x100	M10000442			
			Ролик нижней ветви	Ø 63,5/108x1150	F10062044			
MC 100 R EVO	K002	0001 - 9999	Боковой разгрузочный конвейер	Опорный ролик	Ø 89x250	M10000452		
		0001 - 0062	Главный разгрузочный транспортер	Гирлянда загрузка	Ø 63/89 200-380-200	2275491		
				Гирлянда с крюком	Ø 89x200-380-200	2275488		
				Опорный ролик	Ø 89x380	M10000080		
					Ø 89x250	M10000452		
					Ø 89x65	M10008892		
					Ø 89x900	M10014163		
				Ролик нижней ветви	Ø 63,5/108x950	F10062034		
		0063 - 9999	Главный разгрузочный транспортер	Опорный ролик загрузка	Ø 63,5/89x315	M10000454		
					Ø 63,5/89x465	2470078		
				Опорный ролик	Ø 89x315	M10000453		
					Ø 89x465	M10001642		
					Ø 89x1050	M10009567		
Ø 89x165	M10008892							
		Ø 89x200	M10000451					
		Ролик нижней ветви	Ø 63,5/108x1050	2475403				
MC 100 Ri EVO	K011	0001 - 9999	Боковой разгрузочный конвейер	Опорный ролик	Ø 89x250	M10000452		
		0001 - 0010	Главный разгрузочный транспортер	Гирлянда загрузка	Ø 63/89 200-380-200	2275491		
				Гирлянда с крюком	Ø 89x200-380-200	2275488		
				Опорный ролик	Ø 89x380	M10000080		
					Ø 89x250	M10000452		
					Ø 89x65	M10008892		
					Ø 89x900	M10014163		
				Ролик нижней ветви	Ø 63,5/108x950	F10062034		
		0011 - 9999	Главный разгрузочный транспортер	Опорный ролик загрузка	Ø 63,5/89x315	M10000454		
					Ø 63,5/89x465	2470078		
				Опорный ролик	Ø 89x315	M10000453		
					Ø 89x465	M10001642		
					Ø 89x1050	M10009567		
Ø 89x165	M10008892							
		Ø 89x200	M10000451					
		Ролик нижней ветви	Ø 63,5/108x1050	2475403				



РОЛИКИ ЛЕНТОЧНЫХ КОНВЕЙЕРОВ

Ролики ленточных конвейеров								
Тип машины	Мо-дель-ный ряд	Серийный номер	Ленточный конвейер	Тип роликовой опоры	Размеры (мм)	Идент. №		
MC 110 Z, MC 110 R	K004, K003	0001 - 9999	Боковой разгрузочный конвейер	Опорный ролик	Ø 89x250	M10000452		
					Ø 89x200	M10000451		
				Боковой направляющий ролик	Ø 63,5x100	M10000442		
						Ролик нижней ветви	Ø 63,5x108x750	F10062024
			Разгрузочный конвейер дробилки	Опорный ролик загрузка	Ø 89 / 133x600	M10012384		
					Ø 89x600	M10000432		
				Опорный ролик	Ø 89x530	M10004175		
					Ø 89x1250	M10009566		
				Боковой направляющий ролик	Ø 63,5x100	M10000442		
				Ролик нижней ветви	Ø 63,5 / 108x1250	F10243314		
			Боковой разгрузочный конвейер для фракций избыточной крупности	Опорный ролик	Ø 89x250	M10000452		
					Ø 89x200	M10000451		
				Боковой направляющий ролик	Ø 63,5x100	M10000442		
						Ролик нижней ветви	Ø 89x750	M10000436
			Конвейер для мелкого материала	Опорный ролик	Ø 89x600	M10000432		
Боковой направляющий ролик	Ø 63,5x100	M10000442						
	Ø 63,5x132	M10002237						
			Ролик нижней ветви	Ø 89 / 133x1300	F10332314			
MC 110 Z EVO, MC 110 R EVO	K006, K005	0001 - 9999	Боковой разгрузочный конвейер	Опорный ролик	Ø 89x250	M10000452		
			Разгрузочный конвейер дробилки	Опорный ролик загрузка, обрезиненный	Ø 63 / 89x250-465-250	2221046		
					Ø 89x465	M10001642		
					Ø 89x315	M10000453		
				Опорный ролик	Ø 89x200	M10000451		
					Ø 89x250	M10000452		
					Ø 89x1050	M10009567		
Гирлянда с крюком	Ø 89x250-465-250	2221013						
			Ролик нижней ветви	Ø 63,5 / 108x1150	F10062044			
MC 120 Z	K007	0053 - 9999	Боковой разгрузочный конвейер	Опорный ролик	Ø 89x250	M10000452		
					Ø 89x200	M10000451		
				Боковой направляющий ролик	Ø 63,5x100	M10000442		
						Ролик нижней ветви	Ø 63,5 / 108x750	F10062024
			Разгрузочный конвейер дробилки	Опорный ролик загрузка	Ø 63,5 / 89x600	M10001886		
					Ø 63,5 / 89x380	M10000457		
				Опорный ролик	Ø 89x600	M10000432		
					Ø 89x380	M10000080		
				Боковой направляющий ролик	Ø 89x132	M10000444		
	Ø 63,5x132	M10002237						
			Ролик нижней ветви	Ø 89 / 133x1500	F10292374			



Ролики ленточных конвейеров								
Тип машины	Мо-дель-ный ряд	Серийный номер	Ленточный конвейер	Тип роликовой опоры	Размеры (мм)	Идент. №		
MC 120 Z(i) PRO	K034, K035	0001 - 9999	Боковой разгрузочный конвейер	Опорный ролик	Ø 89x200	M10000451		
					Ø 89x220	2474170		
				Ролик нижней ветви отрицательного участка	Ø 63,5x200	M10000534		
						Ролик нижней ветви	Ø 89x750	2488102
			Разгрузочный конвейер дробилки с желобом	Опорный ролик	Ø 89x315	M10000453		
					Ø 89x380	M10000080		
					Ø 89x465	M10001642		
					Ø 89x290	2425273		
					Ø 63,5x465	M10003724		
					Ø 63,5x250	M10000533		
					Гирлянда с крюком	Ø 89x315-465-315	2304937	
					Ролик нижней ветви отрицательного участка	Ø 89x700	M10011203	
				Ø 89x250	M10000452			
				Ролик нижней ветви	Ø 89 / 133x1300	F10332314		
			Разгрузочный конвейер дробилки без желоба	Опорный ролик загрузки	Ø 63,5 / 108x465	M10000543		
					Опорный ролик	Ø 89x315	M10000453	
						Ø 89x380	M10000080	
						Ø 89x465	M10001642	
						Ø 89x290	2425273	
						Ø 63,5x465	M10003724	
						Ø 63,5x250	M10000533	
						Ø 88,9 / 97x133	2616915	
					Гирлянда с крюком	Ø 89x315-465-315	2304937	
					Ролик нижней ветви отрицательного участка	Ø 89x700	M10011203	
	Ø 89x250	M10000452						
	Ролик нижней ветви	Ø 89 / 133x1300	F10332314					
MC 125 Z	K008	0001 - 9999	Боковой разгрузочный конвейер	Гирлянда	Ø 108x380-380-380	M10009854		
				Опорный ролик загрузки	Ø 63,5 / 108x315	M10009875		
					Ø 63,5 / 108x380	M10009876		
				Боковой направляющий ролик	Ø 63,5x100	M10000442		
			Ролик нижней ветви	Ø 63,5 / 108x1150	F10062044			
			Разгрузочный конвейер дробилки	Опорный ролик	Гирлянда с крюком	Ø 108x380-380-380	M10009851	
					Опорный ролик загрузки	Ø 89 / 133x465	M10000539	
						Ø 89 / 133x380	M10000540	
					Боковой направляющий ролик	Ø 89x465	M10001642	
						Ø 89x380	M10000080	
					Ролик нижней ветви	Ø 63,5x132	M10002237	
				Ø 89x132	M10000444			
				Ролик нижней ветви	Ø 89 / 133x1300	F10332314		



РОЛИКИ ЛЕНТОЧНЫХ КОНВЕЙЕРОВ

Ролики ленточных конвейеров						
Тип машины	Мо-дель-ный ряд	Серийный номер	Ленточный конвейер	Тип роликовой опоры	Размеры (мм)	Идент. №
MR 100 R, MR 100 Z	K012, K013	0033 - 9999, 0010 - 9999	Боковой разгрузочный конвейер	Опорный ролик	Ø 63,5x500	M10003864
				Боковой направляющий ролик	Ø 63,5x100	M10000442
				Ролик нижней ветви	Ø 63,5/108x750	F10062024
			Разгрузочный конвейер дробилки	Опорный ролик загрузка	Ø 63,5/89x380	M10000457
					Ø 63,5/89x315	M10000454
				Опорный ролик	Ø 89x380	M10000080
					Ø 89x315	M10000453
				Опорный ролик (антимагнитное)	Ø 90x380	M10006388
				Боковой направляющий ролик	Ø 63,5x132	M10002237
				Ø 63,5x100	M10000442	
			Ролик нижней ветви	Ø 63,5/108x1150	F10062044	
			Перегрузочный конвейер	Опорный ролик	Ø 63,5x500	M10003864
				Боковой направляющий ролик	Ø 63,5x100	M10000442
			Конвейер для мелкого материала	Опорный ролик	Ø 89x600	M10000432
				Боковой направляющий ролик	Ø 63,5x100	M10000442
Ø 63,5x132	M10002237					
Ролик нижней ветви	Ø 89/133x1300	F10332314				
MR 110 R EVO, MR 110 Z EVO	K016, K017	0002 - 9999	Боковой разгрузочный конвейер	Опорный ролик	Ø 89x250	M10000452
				Ø 89x200	M10000451	
				Боковой направляющий ролик	Ø 63,5x100	M10000442
			Разгрузочный конвейер дробилки	Ролик нижней ветви	Ø 63,5/108x750	F10062024
					Ø 89x250	M10000452
				Опорный ролик	Ø 89x750	M10000436
					Ø 89x750	M10002179
				Опорный ролик (антимагнитное)	Ø 89x165	M20001284
				Боковой направляющий ролик	Ø 63,5x132	M10002237
			Ролик нижней ветви	Ø 89/133x1300	F10332314	
			Перегрузочный конвейер	Опорный ролик	Ø 89x200	M10000451
				Боковой направляющий ролик	Ø 63,5x100	M10000442
			Возвратный конвейер	Опорный ролик	Ø 89x200	M10000451
				Боковой направляющий ролик	Ø 63,5x100	M10000442
					Ø 89x530	M10004175
Конвейер для мелкого материала	Опорный ролик	Ø 89x250	M10000452			
		Ø 89x750	M10000436			
	Боковой направляющий ролик	Ø 63,5x132	M10002237			
	Ролик нижней ветви	Ø 89/133x1300	F10332314			



Ролики ленточных конвейеров						
Тип машины	Мо-дель-ный ряд	Серийный номер	Ленточный конвейер	Тип роликовой опоры	Размеры (мм)	Идент. №
MR 110 Z(i) EVO2	K018, K019	0001 - 9999	Боковой разгрузочный конвейер	Опорный ролик	Ø 89x250	M10000452
					Ø 89x200	M10000451
				Боковой направляющий ролик	Ø 63,5x100	M10000442
			Разгрузочный конвейер дробилки	Гирлянда	Ø 89x315-465-315	2304990
				Гирлянда с крюком	Ø 89x315-465-315	2304937
				Опорный ролик	Ø 89x465	M10001642
					Ø 89x315	M10000453
					Ø 89x465	M10001642
				Опорный ролик (антимагнитное)	Ø 89x465	M10006389
					Ø 89x315	M10011319
			Ø 89x200	2295906		
			Ролик нижней ветви	Ø 89 / 133x1300	F10332314	
			Перегрузочный конвейер	Опорный ролик	Ø 89x200	M10000451
			Возвратный конвейер	Опорный ролик	Ø 89x200	M10000451
					Ø 89x530	M10004175
			Конвейер для мелкого материала	Гирлянда	Ø 89x315-315-315	2322839
				Гирлянда с крюком	Ø 89x315-315-315	2322255
				Опорный ролик	Ø 89x380	M10000080
					Ø 89x250	M10000452
				Ролик нижней ветви	Ø 63,5 / 108x1150	F10062044
MR 122 Z	K062	0066 - 9999	Боковой разгрузочный конвейер	Опорный ролик	Ø 89x250	M10000452
					Ø 89x200	M10000451
				Боковой направляющий ролик	Ø 63,5x100	M10000442
				Ролик нижней ветви	Ø 63,5 / 108x750	F10062024
			Разгрузочный конвейер дробилки	Опорный ролик загрузки	Ø 63,5 / 89x600	M10001886
					Ø 63,5 / 89x380	M10000457
				Опорный ролик	Ø 89x600	M10000432
					Ø 89x380	M10000080
				Боковой направляющий ролик	Ø 63,5x132	M10002237
			Ролик нижней ветви	Ø 89 / 133x1500	F10292374	

РОЛИКИ ЛЕНТОЧНЫХ КОНВЕЙЕРОВ

Ролики ленточных конвейеров									
Тип машины	Мо-дель-ный ряд	Серийный номер	Ленточный конвейер	Тип роликовой опоры	Размеры (мм)	Идент. №			
MR 130 R EVO, MR 130 Z EVO	K023, K024	0301 - 9999	Боковой разгрузочный конвейер	Опорный ролик	Ø 89x250	M10000452			
					Ø 89x200	M10000451			
				Боковой направляющий ролик	Ø 63,5x100	M10000442			
						Ролик нижней ветви	Ø 63,5 / 108x750	F10062024	
			Разгрузочный конвейер дробилки			Опорный ролик	Ø 89x250	M10000452	
							Ø 89x950	M10000435	
						Опорный ролик (антимагнитное)	Ø 89x165	M20001284	
							Ø 89x950	M20001275	
						Боковой направляющий ролик	Ø 63,5x132	M10002237	
						Ролик нижней ветви	Ø 89 / 133x1500	F10292374	
			Перегрузочный конвейер			Опорный ролик	Ø 89x200	M10000451	
						Боковой направляющий ролик	Ø 63,5x100	M10000442	
			Возвратный конвейер			Опорный ролик	Ø 89x200	M10000451	
						Боковой направляющий ролик	Ø 63,5x100	M10000442	
						Ролик нижней ветви	Ø 89x530	M10004175	
			Конвейер для мелкого материала			Опорный ролик	Ø 89x250	M10000452	
							Ø 89x950	M10000435	
						Боковой направляющий ролик	Ø 63,5x132	M10002237	
						Ролик нижней ветви	Ø 89 / 133x1500	F10292374	
			MR 130 Z(i) EVO2	K077, K078	0001 - 9999	Боковой разгрузочный конвейер	Опорный ролик	Ø 89x250	M10000452
								Ø 89x200	M10000451
Боковой направляющий ролик	Ø 63,5x100	M10000442							
						Ролик нижней ветви	Ø 63,5 / 108x750	F10062024	
Разгрузочный конвейер дробилки						Гирлянда	Ø 89x380-530-380	2297025	
						Гирлянда с крюком	Ø 89x380-530-380	2297010	
						Опорный ролик	Ø 89x600	M10000432	
							Ø 89x315	M10000453	
							Ø 89x465	M10001642	
							Ø 89x1500	2291208	
						Опорный ролик (антимагнитное)	Ø 89x600	M10016766	
						Ø 89x315	M10011319		
		Ролик нижней ветви				Ø 89 / 133x1500	F10292374		
Перегрузочный конвейер						Опорный ролик	Ø 89x200	M10000451	
Возвратный конвейер						Опорный ролик	Ø 89x530	M10004175	
							Ø 89x200	M10000451	
Конвейер для мелкого материала						Гирлянда	Ø 89x315-465-315	2304990	
						Гирлянда с крюком	Ø 89x315-465-315	2304937	
						Опорный ролик	Ø 89x315	M10000453	
							Ø 89x465	M10001642	
						Ролик нижней ветви	Ø 89 / 133x1300	F10332314	



Ролики ленточных конвейеров							
Тип машины	Мо-дель-ный ряд	Серийный номер	Ленточный конвейер	Тип роликовой опоры	Размеры (мм)	Идент. №	
MCO 9 S(i) EVO, MCO 9(i) EVO	K074, K075, K072, K073	0001 - 9999	Конвейер для загружае-мого материала	Опорный ролик	Ø 89x465	M10001642	
					Ø 89x315	M10000453	
					Ø 89x200	M10000451	
					Ролик нижней ветви	Ø 63,5/ 108x1150	F10062044
			Разгрузочный конвейер дробилки	Резиновое кольцо гирлянды	Ø 63/89x200-380-200	2275491	
				Гирлянда с крюком	Ø 89x200-380-200	2275488	
				Опорный ролик	Ø 89x380	M10000080	
					Ø 89x250	M10000452	
					Ø 89x165	M10008892	
				Боковой направляющий ролик	Ø 63,5x132	M10002237	
			Ролик нижней ветви	Ø 63,5/ 108x950	F10062034		
			Перегрузочный конвейер	Опорный ролик	Ø 89x200	M10000451	
			Возвратный конвейер	Опорный ролик	Ø 89x200	M10000451	
				Ролик нижней ветви	Ø 89x530	M10004175	
			Конвейер для мелкого материала	Гирлянда	Ø 89x315-315-315	2322839	
				Гирлянда с крюком	Ø 89x315-315-315	2322255	
				Опорный ролик	Ø 89x380	M10000080	
					Ø 89x250	M10000452	
			Ролик нижней ветви	Ø 63,5/ 108x1150	F10062044		
			MCO 11(i) PRO	K110, K111	0001 - 9999	Конвейер для загружае-мого материала	Опорный ролик загрузка
Ø 63,5/ 108x380	M10009876						
Ø 63,5/ 108x250	M10000458						
Опорный ролик	Ø 89x750	M10000436					
	Ø 89x530	M10004175					
	Ø 89x380	M10000080					
	Ø 89x250	M10000452					
	Ø 89x1250	M10009566					
	Опорный ролик (антимагнитное)	Ø 89x530					2434076
	Ø 89x250	M10010106					
Ролик нижней ветви	Ø 89/ 133x1300	F10332314					
Разгрузочный конвейер дробилки	Опорный ролик	Ø 89x465				M10001642	
	Опорный ролик загрузка	Ø 63,5/89x315				M10000454	
		Ø 63,5/89x465				2470078	
	Гирлянда с крюком	Ø 89-250-465-250				2221013	
	Опорный ролик	Ø 89x465				M10001642	
		Ø 89x315				M10000453	
		Ø 89x200				M10000451	
		Ø 89x250				M10000452	
	Опорный ролик, односторонний	Ø 89x200				2499872	
	Ролик нижней ветви	Ø 63,5/ 108x1150	F10062044				



РОЛИКИ ЛЕНТОЧНЫХ КОНВЕЙЕРОВ

Ролики ленточных конвейеров							
Тип машины	Мо-дель-ный ряд	Серийный номер	Ленточный конвейер	Тип роликовой опоры	Размеры (мм)	Идент. №	
MS 702(i) EVO	K083, K103	0010 - 9999	Ленточный питатель	Опорный ролик	Ø 89x815	2582653	
				Боковой направляющий ролик	Ø 89x200	2582593	
				Ролик заднего хода	Ø 63,5/108x100	2582680	
			Конвейер для загружаемого материала	Опорный ролик	Ø 89/133x1300	2582558	
					Ø 89x700	2582648	
					Ø 89x295	2582603	
				Демпферный ролик	Ø 89x290	2582660	
					Ø 89x1300	2582504	
					Ø 133x1300	2582558	
			Ролик нижней ветви	Ø 89x1300	2593834		
				Опорный ролик	Ø 89x240	2582659	
					Ø 89x200	2582593	
			Ø 89x160		2582657		
			Боковой разгрузочный конвейер левый / правый фракция избыточной / средней крупности	Демпферный ролик	Ø 89x380	2582638	
					Ø 89x750	2582510	
					Ø 89x750	M10000436	
			Ролик нижней ветви	Ø 89x700	2582648		
				Опорный ролик	Ø 89x700	2582648	
Ø 89x290	2582660						
Главный разгрузочный конвейер мелкой фракции	Ролик нижней ветви	Ø 89/133x1300	2582558				
		Ленточный питатель	Опорный ролик	Ø 89x815	2582653		
			Боковой направляющий ролик	Ø 89x200	2582593		
Ролик нижней ветви	Ø 63,5/108x100		2582680				
MS 703(i) EVO	K084, K104	0010 - 9999	Ленточный питатель	Ø 133x1300	2582558		
				Конвейер для загружаемого материала	Ø 89x700	2582648	
					Опорный ролик	Ø 89x295	2582603
			Ø 89x290			2582660	
			Демпферный ролик			Ø 89x1300	2582504
					Ролик нижней ветви	Ø 133x1300	2582558
						Ø 89x1300	2593834
			Боковой разгрузочный конвейер левый / правый фракция средней крупности 1 / фракции средней крупности 2	Опорный ролик		Ø 89x240	2582659
					Ø 89x200	2582593	
					Ø 89x160	2582657	
			Демпферный ролик	Ø 89x380	2582638		
				Ролик нижней ветви	Ø 89x750	2582510	
					Ø 89x750	M10000436	
			Боковой разгрузочный конвейер фракции избыточной крупности		Опорный ролик	Ø 89x700	2582648
				Ø 89x160		2582657	
				Ø 89x200		2582593	
			Демпферный ролик	Ø 89x530	2582508		
				Ролик нижней ветви	Ø 89x530	2582641	
Перегрузочный конвейер	Опорный ролик	Ø 89x700			2582648		
	Главный разгрузочный конвейер мелкой фракции	Опорный ролик	Ø 89x700		2582648		
			Ø 89x290	2582660			
Ролик нижней ветви			Ø 89/133x1300	2582558			

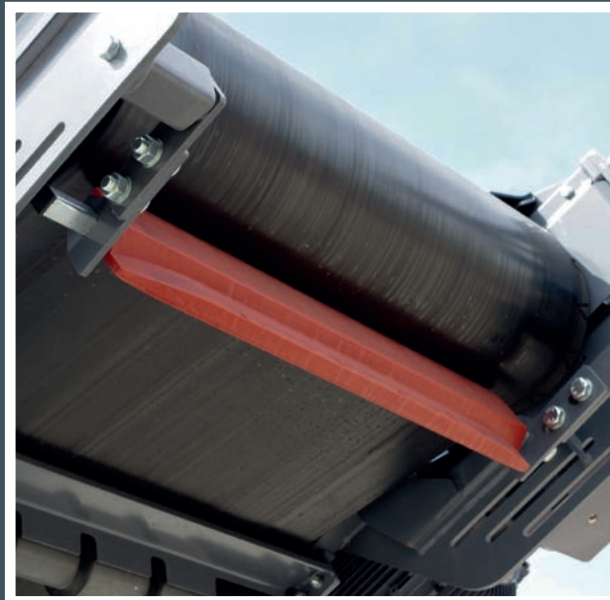


Ролики ленточных конвейеров								
Тип машины	Мо-дель-ный ряд	Серийный номер	Ленточный конвейер	Тип роликовой опоры	Размеры (мм)	Идент. №		
MS 952(i) EVO	K085, K105	0010 - 9999	Ленточный питатель	Опорный ролик	Ø 89x815	2582653		
					Ø 89x200	2582593		
				Боковой направляющий ролик	Ø 63,5/ 108x100	2582680		
						Ролик нижней ветви	Ø 133x1300	2582558
			Конвейер для загружаемого материала			Опорный ролик	Ø 89x700	2582648
							Ø 89x295	2582603
							Ø 89x290	2582660
						Демпферный ролик	Ø 89x1300	2582504
							Ø 133x1300	2582558
						Ролик нижней ветви	Ø 89x1300	2593834
			Боковой разгрузочный конвейер левый / правый фракция избыточной / средней крупности			Опорный ролик	Ø 89x240	2582659
							Ø 89x315	2582637
							Ø 89x160	2582657
						Демпферный ролик	Ø 89x600	2582643
							Ø 89x950	2582519
						Ролик нижней ветви	Ø 89x950	M10000435
						Ø 89x815	2582653	
			Главный разгрузочный конвейер мелкой фракции			Опорный ролик	Ø 89x700	2582648
		Ø 89x290		2582660				
		Ø 89x240		2582659				
				Ø 89x240	2582659			
		Ролик нижней ветви		Ø 89/ 133x1300	F10332314			
MS 953(i) EVO	K086, K106	0010 - 9999	Ленточный питатель	Опорный ролик	Ø 89x815	2582653		
					Ø 89x200	2582593		
				Боковой направляющий ролик	Ø 63,5/ 108x100	2582680		
						Ролик нижней ветви	Ø 133x1300	2582558
			Конвейер для загружаемого материала			Опорный ролик	Ø 89x700	2582648
							Ø 89x295	2582603
							Ø 89x290	2582660
						Демпферный ролик	Ø 89x1300	2582504
							Ø 133x1300	2582558
						Ролик нижней ветви	Ø 89x1300	2593834
			Боковой разгрузочный конвейер левый / правый фракция средней крупности 1 / фракции средней крупности 2			Опорный ролик	Ø 89x240	2582659
							Ø 89x315	2582637
							Ø 89x160	2582657
						Демпферный ролик	Ø 89x600	2582643
							Ø 89x950	2582519
						Ролик нижней ветви	Ø 89x950	M10000435
						Ø 89x815	2582653	
			Боковой разгрузочный конвейер для фракций избыточной крупности			Опорный ролик	Ø 89x160	2582657
							Ø 89x200	2582593
							Демпферный ролик	Ø 89x530
						Ролик нижней ветви	Ø 89x530	2582641
			Перегрузочный конвейер в верхнем ярусе			Опорный ролик	Ø 89x700	2582648
			Главный разгрузочный конвейер мелкой фракции			Опорный ролик	Ø 89x700	2582648
		Ø 89x290		2582660				
		Ø 89x240		2582659				
		Ролик нижней ветви	Ø 89/ 133x1300	2582558				

ОРИГИНАЛЬНОЕ КАЧЕСТВО KLEEMANN СКРЕБКОВЫЕ ПЛАНКИ

Ленточные транспортеры ежедневно перемещают множество разнообразных материалов. Чтобы обеспечить долговечность лент, их надо защитить соответствующими фронтальными или клиновидными скребками.

KLEEMANN применяет для своих скребков износостойкий пластик, предотвращающий быстрое истирание лент.



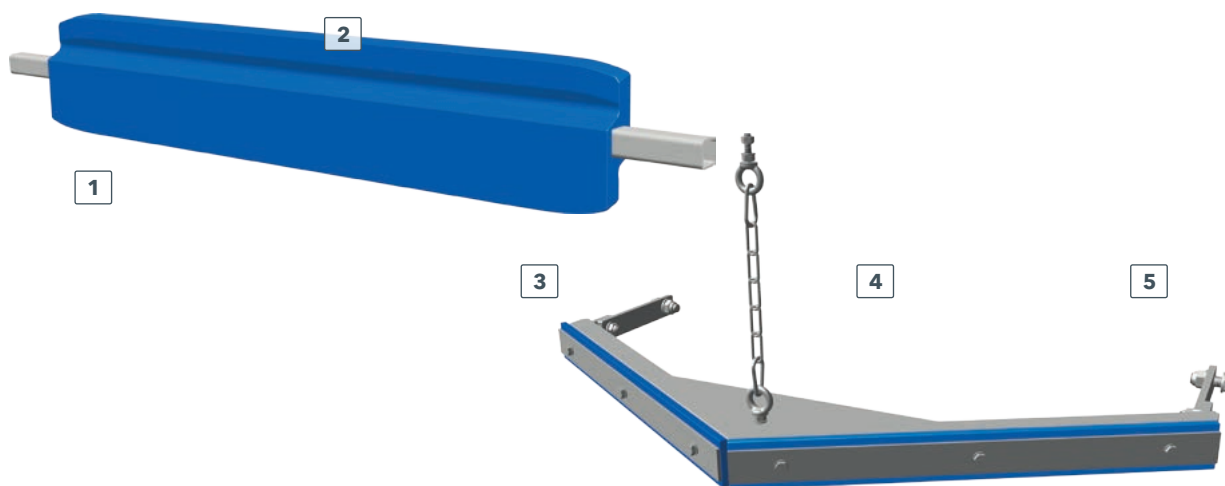
1 Отдельные скребки способствуют **оптимальной очистке транспортеров.**

2 Скребки обладают **высокой износостойкостью и стойкостью к истиранию** и даже при больших нагрузках отличаются **чрезвычайной долговечностью.**

3 Благодаря **точной подгонке скребков** снижается количество **теряемого материала**, что положительно сказывается на **экономичности процесса.**

4 **Простой монтаж и демонтаж** благодаря сменным скребковым планкам.

5 Съемники, **чрезвычайно простые в обслуживании и уходе.**





Скребковые планки							
Тип машины	Мо-дель-ный ряд	Серийный номер	Расположение ленты	Прямая скребковая планка		Клиновья скребковая планка	
				Коли-чество	Идент. №	Коли-чество	Идент. №
MC 100 R	K001	0001 - 9999	Разгрузочный конвейер дробилки	1	F10362984	2	F20002398
			Боковой разгрузочный конвейер	1	F10362904	2	F20002473
MC 100 R(i) EVO	K002, K011	0001 - 9999	Разгрузочный конвейер дробилки	1	2277175	2	F20002406
			Боковой разгрузочный конвейер			2	F20002473
MC 110 Z, MC 110 R	K004, K003	0013 - 9999	Разгрузочный конвейер дробилки	1	F10362994	2	F20002398
			Конвейер для мелкого материала	1	F10362994	2	F20002422
			Боковой разгрузочный конвейер	1	F10362934	2	F20002410
MC 110 Z(i) EVO, MC 110 R(i) EVO	K006, K015, K005, K014	0001 - 9999	Разгрузочный конвейер дробилки	1	2220753	2	F20002403
			Боковой разгрузочный конвейер			2	F20002473
MC 120 Z	K007	0053 - 9999	Разгрузочный конвейер дробилки	1	F10363034	2	F20002833
			Боковой разгрузочный конвейер	1	F10362934	2	F20002410
MC 120 Z(i) PRO	K034, K035	0001 - 9999	Боковой разгрузочный конвейер	5	2495340	2	2473631
			Разгрузочный конвейер дробилки	1	2560064	2	F20002398
			Разгрузочный конвейер дробилки, складной	1	2528534		
MC 125 Z	K008	0200 - 9999	Разгрузочный конвейер дробилки	1	F10362994	2	F20002422
			Боковой разгрузочный конвейер	1	F10362964	2	F20002398
MR 100 R, MR 100 Z	K012, K013	0010 - 9999	Разгрузочный конвейер дробилки	1	F10362964	2	F20002398
			Боковой разгрузочный конвейер	1	F10362934	2	F20002410
			Конвейер для мелкого материала	1	F10362994	2	F20002422
			Возвратный конвейер			2	F20002473
MR 110 R EVO, MR 110 Z EVO	K016, K017	0002 - 9999	Разгрузочный конвейер дробилки	1	F10362994	2	F20002398
			Боковой разгрузочный конвейер	1	F10362934	2	F20002410
			Конвейер для мелкого материала (вторичная сортировка)	1	F10362994	2	F20002398
			Возвратный конвейер			2	F20009370
MR 110 Z(i) EVO2	K018, K019	0001 - 9999	Разгрузочный конвейер дробилки	1	2200439	2	F20002398
			Боковой разгрузочный конвейер	1	F10362934	2	F20002410
			Перегрузочный конвейер	1	2349467		
			Конвейер для мелкого материала (вторичная сортировка)	1	2220753	2	F20002403
			Возвратный конвейер			2	F20009370
MR 122 Z	K062	0066 - 9999	Разгрузочный конвейер дробилки	1	F10363034	2	F20002833
			Боковой разгрузочный конвейер	1	F10362934	2	F20002410
MR 130 R EVO, MR 130 Z EVO	K023, K024	0301 - 9999	Разгрузочный конвейер дробилки	1	F10363034	2	F20002413
			Боковой разгрузочный конвейер	1	F10362934	2	F20002410
			Конвейер для мелкого материала (вторичная сортировка)	1	F10363034	2	F20002413
			Возвратный конвейер			2	F20009370
			Разгрузочный конвейер дробилки	1	2296878	2	F20002413
MR 130 Z(i) EVO2	K077, K078	0001 - 9999	Боковой разгрузочный конвейер	1	F10362934	2	F20002410
			Перегрузочный конвейер	1	2349467		
			Конвейер для мелкого материала (вторичная сортировка)	1	2200439	2	F20002422
			Возвратный конвейер			2	F20009370
			Разгрузочный конвейер дробилки	1	2296878	2	F20002413

ОРИГИНАЛЬНОЕ КАЧЕСТВО KLEEMANN

СКРЕБКОВЫЕ ПЛАНКИ

Скребковые планки							
Тип машины	Мо-дель-ный ряд	Серийный номер	Расположение ленты	Прямая скребковая планка		Клиновья скребковая планка	
				Количество	Идент. №	Количество	Идент. №
MCO 9 S(i) EVO	K074, K075	0001 - 9999	Конвейер для загружаемого материала	1	2220753	2	F20002403
			Разгрузочный конвейер дробилки	1	2277175	2	F20002406
			Перегрузочный конвейер	1	2349467		
			Возвратный конвейер			2	F20009370
			Конвейер для мелкого материала	1	2220753	2	F20002403
MCO 9(i) EVO	K072, K073	0001 - 9999	Конвейер для загружаемого материала	1	2220753	2	F20002403
			Боковой разгрузочный конвейер для фракций избыточной крупности	1	F10362934	2	F20002410
			Разгрузочный конвейер дробилки	1	2277175	2	F20002406
MCO 11(i) PRO	K110, K111	0001 - 9999	Конвейер для загружаемого материала	1	2502745	2	F20002398
			Разгрузочный конвейер дробилки	1	2220753	2	F20002403
MS 702(i) EVO	K083, K103	0010 - 9999	Ленточный питатель	1	2361541	2	2411345
			Конвейер для загружаемого материала	1	2200439	2	2403854
			Боковой разгрузочный конвейер для фракций избыточной крупности			2	2444218
			Боковой разгрузочный конвейер фракции средней крупности			2	2444218
			Главный разгрузочный конвейер мелкой фракции	1	2200439	2	2403854
MS 703(i) EVO	K084, K104	0010 - 9999	Ленточный питатель	1	2361541	2	2411345
			Конвейер для загружаемого материала	1	2200439	2	2403854
			Перегрузочный конвейер в верхнем ярусе	1	2435630		
			Боковой разгрузочный конвейер для фракций избыточной крупности			2	2361550
			Боковой разгрузочный конвейер фракции средней крупности левый			2	2444218
			Боковой разгрузочный конвейер фракции средней крупности правый			2	2444218
			Главный разгрузочный конвейер мелкой фракции	1	2200439	2	2403854
MS 952(i) EVO	K085, K105	0010 - 9999	Ленточный питатель	1	2361541	2	2411345
			Конвейер для загружаемого материала	1	2200439	2	2403854
			Боковой разгрузочный конвейер фракции избыточной крупности левый			2	2458446
			Боковой разгрузочный конвейер фракции средней крупности правый			2	2458446
			Главный разгрузочный конвейер мелкой фракции	1	2200439	2	2403854
MS 953(i) EVO	K086, K106	0010 - 9999	Ленточный питатель	1	2361541	2	2411345
			Конвейер для загружаемого материала	1	2200439	2	2403854
			Перегрузочный конвейер в верхнем ярусе	1	2435630		
			Боковой разгрузочный конвейер для фракций избыточной крупности			2	2361550
			Боковой разгрузочный конвейер фракции средней крупности левый			2	2458446
			Боковой разгрузочный конвейер фракции средней крупности правый			2	2458446
			Главный разгрузочный конвейер мелкой фракции	1	2200439	2	2403854



**MOBISCREEN MS 953: ВАШ
ПАРТНЕР ДЛЯ ДОСТИЖЕНИЯ
ОПТИМАЛЬНОГО РЕЗУЛЬТАТА
ГРОХОЧЕНИЯ**



ОРИГИНАЛЬНОЕ КАЧЕСТВО KLEEMANN ХОДОВАЯ ЧАСТЬ

Оригинальные гусеничные цепи KLEEMANN отвечают наивысшим требованиям в отношении прочности и долговечности, они без проблем выдерживают экстремальные нагрузки и большой вес машин KLEEMANN.

Для замены компонентов ходовой части KLEEMANN поставляет отдельные детали, такие как опорные катки и башмаки или ремонтные сегменты в сборе.



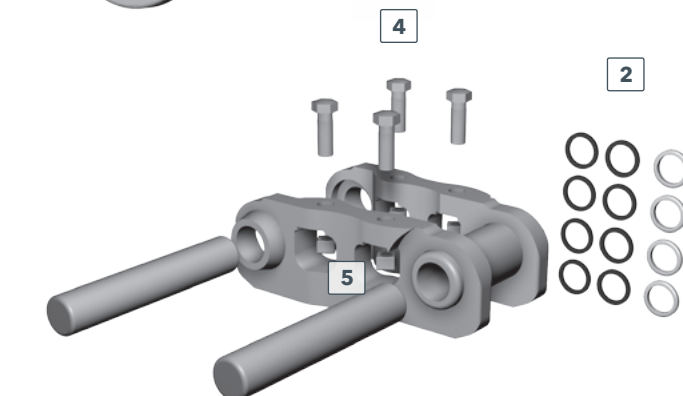
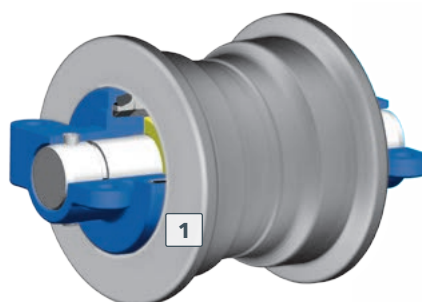
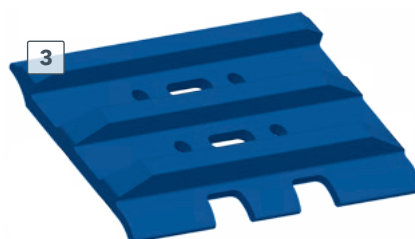
1 **Опорные катки распределяют действующие нагрузки для плавного движения.**

2 **Ремонтный сегмент в сборе** позволяет быстро и без больших затрат выполнить ремонт гусеничной цепи.

3 **Донные плиты с катаными высокопроизводительными стальными профилями** одновременно повышают твердость поверхности.

4 **Винты с закругленной головкой и мелкой резьбой** обеспечивают надежное и прочное соединение.

5 **Квадратная гайка донных плит** гарантирует прочное соединение.





Ходовая часть					
Тип машины	Модельный ряд	Серийный номер	Ремонтный сегмент в сборе, с винтами и гайками	Башмак	Ходовой ролик
			Идент. №	Идент. №	Идент. №
MC 100 R	K001	0001 - 9999	M10013851	M10020125	M10005184
MC 100 R(i) EVO	K002, K011	0001 - 9999	M10024552	M10020125	2297331
MC 110 Z	K004	0001 - 0221	M10013856	M10022270	2294887
		0222 - 9999	2223165	2223167	2294887
MC 110 R	K003	0001 - 0206	M10013856	M10022270	2294887
		0207 - 9999	2223165	2223167	2294887
MC 110 Z(i) EVO, MC 110 R(i) EVO	K006, K015, K005, K014	0001 - 9999	2332776	2332777	2290211
MC 120 Z	K007	0001 - 9999	M10013860	M20001140	M10005300
MC 120 Z(i) PRO	K034, K035	0001 - 9999	M10013860	2478299	2437985
MC 125 Z	K008	0200 - 9999	M10024732	M10024733	M10010444
MR 100 R, MR 100 Z	K012, K013	0001 - 9999	M10016749	M10022058	M10012358
MR 110 R EVO	K016	0002 - 0003	M10013856	M10022270	2294887
		0004 - 9999	2223165	2223167	2294887
MR 110 Z EVO	K017	0002 - 0028	M10013856	M10022270	2294887
		0029 - 9999	2223165	2223167	2294887
MR 110 Z(i) EVO2	K018, K019	0001 - 9999	2380412	2380446	2294887
MR 122 Z	K062	0001 - 9999	M10013860	M20001140	M10005300
MR 130 R, MR 130 R EVO	K023	0001 - 0199	M10013856	M10022270	2294887
		0200 - 9999	2223165	2223167	2294887
MR 130 Z, MR 130 Z EVO	K024	0001 - 0330	M10013856	M10022270	2294887
		0331 - 9999	2223165	2223167	2294887
MR 130 Z(i) EVO2	K077, K078	0001 - 9999	2380412	2380446	2294887
MCO 9 S(i) EVO	K074, K075	0001 - 9999	2332776	2332777	2290211
MCO 9(i) EVO	K072, K073	0001 - 9999	M10024552	M10020125	2297331
MCO 11 PRO	K110	0001 - 9999	2380412	2380446	2294887
MS 702 EVO	K083	0001 - 0024	2434558	2434569	2356050
		0025 - 9999	2588963	2589209	2484823
MS 702i EVO	K103	0010 - 0012	2434558	2434569	2356050
		0013 - 9999	2588963	2589209	2484823
MS 703 EVO	K084	0001 - 0048	2434558	2434569	2356050
		0049 - 9999	2588963	2589209	2484823
MS 703i EVO	K104	0010 - 0014	2434558	2434569	2356050
		0015 - 9999	2588963	2589209	2484823
MS 952 EVO	K085	0010 - 0022	2434558	2434569	2356050
		0023 - 9999	2588963	2589209	2484823
MS 952i EVO	K105	0010 - 0014	2434558	2434569	2356050
		0015 - 9999	2588963	2589209	2484823
MS 953 EVO	K086	0010 - 0076	2434558	2434569	2356050
		0077 - 9999	2588963	2589209	2484823
MS 953i EVO	K106	0010 - 0015	2434558	2434569	2356050
		0016 - 9999	2588963	2589209	2484823

ОРИГИНАЛЬНОЕ КАЧЕСТВО KLEEMANN ЩЕЛЕВЫЕ КОЛОСНИКИ

В случае трудно просеиваемого, клейкого и очень крупного загружаемого материала, как правило, используются щелевые колосники.

Требования к точности отделения при этом не очень высоки. Через загрузочный желоб материал попадает в щелевой колосник.

Для продления срока службы прутя щелевого колосника изготовлены из очень износостойкого материала.

В версии R разных типов машин имеется щелевой колосник с интегрированным загрузочным желобом.



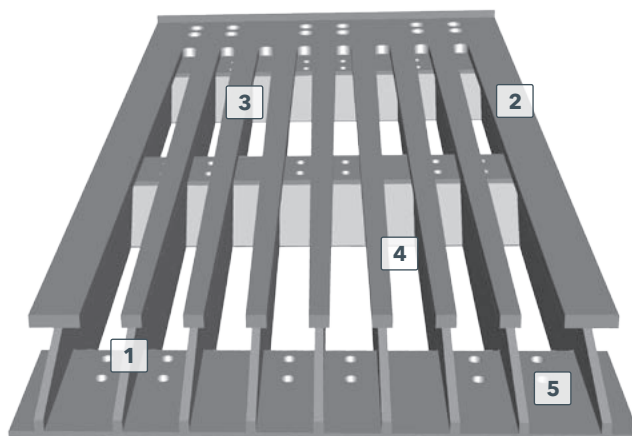
1 **Предварительное отделение** можно легко выполнить путем замены всего узла щелевого колосника.

2 **Оптимальная передача** даже очень трудно обрабатываемого материала.

3 **Прутья из высококачественной стали KLEEMANN Resistant Steel** специально разработаны для очень крупного материала.

4 **Надежная конструкция позволяет** выполнять самые высокие требования при обработке крупнокускового материала.

5 **Увеличение ширины щели** в направлении потока материала предотвращает застревание частиц и обеспечивает отличные результаты отделения на протяжении длительного времени.





Щелевые колосники							
Тип машины	Модельный ряд	Серийный номер	Расстояние между опорами (мм)	Идент. №			
MC 100 R	K001	0001 - 9999	32	F20007487			
			50	F10350432			
			60	F20004901			
			90	F10578302			
MC 100 R(i) EVO	K002, K011	0001 - 9999	40	2339535			
			50	2339536			
			60	2339538			
MC 110 R	K003	0001 - 9999	40	2234419			
			50	F20009648			
MC 110 EVO Z(i), MC 110 EVO R(i)	K006, K015, K005, K014	0001 - 9999	45	2298411			
			55	2298412			
			65	2298413			
MC 120 Z	K007	0001 - 9999	45	F20017519			
			65	F20007126			
			75	F20017522			
			80	F10538960			
			85	F20017086			
MC 120 Z PRO, MC 120 Zi PRO	K034, K035	0001 - 0013, 0001 - 0001	55	2577900			
			65	2577780			
			75	2575901			
			85	2527098			
	K034, K035	0014 - 9999, 0002 - 9999	55	2611642			
			65	2610502			
			75	2622034			
			85	2610000			
			MR 110 R EVO	K016	0001 - 9999	50	F20009648
			MR 110 Z EVO	K017	0002 - 9999	45	F20003570
55	F20003701						
65	F20017141						
MR 110 Z(i) EVO2	K018, K019	0001 - 9999	45	2332229			
			55	2332262			
			65	2332315			
			75	2332183			
MR 122 Z	K062	0001 - 9999	45	F20018433			
			55	F20018405			
			70	F20018497			
MR 130 Z	K024	0001 - 0299	45	F20018433			
			55	F20018405			
			70	F20018497			
MR 130 Z EVO		0301 - 9999	45	F20011673			
			55	F20011381			
			65	F20011677			
MR 130 Z(i) EVO2	K077, K078	0001 - 9999	35	2456989			
			45	2298473			
			55	2295997			
			65	2341036			

ОРИГИНАЛЬНОЕ КАЧЕСТВО KLEEMANN ПЕРФОРИРОВАННЫЕ ЛИСТЫ

Чтобы сделать оборудование устойчивым к огромным ударным и фрикционным нагрузкам, а также максимизировать срок его службы, компания KLEEMANN использует перфорированные листы из особо износостойкого материала.

Они предлагают хорошую комбинацию высокой твердости и отличной вязкости, чтобы сохранять износ при различных нагрузках на незначительном уровне.



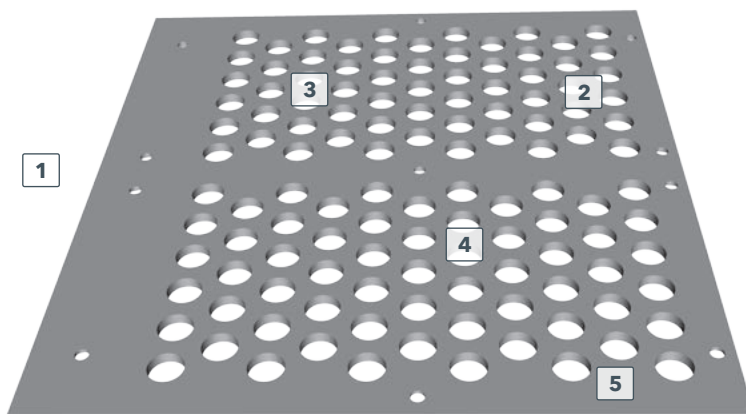
1 *Разгрузка дробилки за счет предварительного отделения мелких частиц.*

2 *Благодаря смещенным круглым отверстиям достигаются лучшие результаты отделения.*

3 *За счет круглых отверстий обеспечивается высокая жесткость при относительно большом поперечном сечении.*

4 *Применение стали KLEEMANN Resistant Steel позволяет продлить срок службы.*

5 *Отдельные перфорированные листы можно быстро и легко заменять.*





Перфорированные листы											
Тип машины	Моделный ряд	Серийный номер	Средний размер ячейки (мм)	Толщина (мм)	Тип перфорированного листа: загрузка верхний ярус		Тип перфорированного листа: разгрузка верхний ярус				
					Количество	Идент. №	Количество	Идент. №			
MC 100 R(i) EVO	K002, K011	0001 - 9999	30	20	1	2339328					
			35	20	1	2339366					
			40	20	1	2339420					
			45	20	1	2339431					
			50	20	1	2339489					
			60	20	1	2339547					
			70	20	1	2339570					
			80	20	1	2339576					
MC 110 Z	K004	0001 - 9999	30	20	1	2584667	1	F20016178			
			40	20	1	F20007386	1	2590393			
			45	20	1	2590358	1	2590364			
			50	20	1	2590334	1	2590351			
			60	20	1	2590282	1	2592140			
			70	20	1	2590262	1	2590274			
			80	20	1	2590318	1	2590291			
MC 110 Z(i) EVO, MC 110 R(i) EVO	K006, K015, K005, K014	0001 - 9999	30	20	1	2298372					
			35	20	1	2298457					
			40	20	1	2298374					
			45	20	1	2298461					
			50	20	1	2298378					
			60	20	1	2298381					
			70	20	1	2298384					
			80	20	1	2298472					
MC 120 Z	K007	0053 - 9999	60	20	1	F20017381	1	2592194			
			70	20	1	2584681	1	2592209			
			75	20	1	F20005642	1	F20005643			
			80	20	1	2590095	1	2590121			
			90	20	1	F20003970	1	F20003971			
			100	20	1	2590149	1	2590122			
MC 120 Z PRO, MC 120 Zi PRO	K034, K035	0001 - 0013, 0001 - 0001	60	20	1	2581398					
			70	20	1	2581211					
			80	20	1	2580529					
	K034, K035	0014 - 9999, 0002 - 9999	60	20	1	2618626					
			70	20	1	2626410					
			80	20	1	2620010					
			90	20	1	2618329					
			MR 110 Z EVO	K017	0002 - 9999	30	20	1	2584667	1	F20016178
						35	20	1	2590405	1	2590423
40	20	1				F20007386	1	2590393			
45	20	1				2590358	1	2590364			
50	20	1				2590334	1	2590351			
60	20	1				2590282	1	2592140			
70	20	1				2590262	1	2590274			
80	20	1				2590318	1	2590291			
MR 110 Z(i) EVO2	K018, K019	0001 - 9999	30	20	1	2341990	1	2342002			
			35	20	1	2342007	1	2342014			
			40	20	1	2336412	1	2336433			
			50	20	1	2341374	1	2341371			
			60	20	1	2326015	1	2326026			
			70	20	1	2326208	1	2326203			
			80	20	1	2319902	1	2319871			

ОРИГИНАЛЬНОЕ КАЧЕСТВО KLEEMANN

ПЕРФОРИРОВАННЫЕ ЛИСТЫ

Перфорированные листы								
Тип машины	Модельный ряд	Серийный номер	Средний размер ячейки (мм)	Толщина (мм)	Тип перфорированного листа: загрузка верхний ярус		Тип перфорированного листа: разгрузка верхний ярус	
					Количество	Идент. №	Количество	Идент. №
MR 122 Z	K062	0066 - 9999	30	20	1	2590175	1	2590183
			40	20	1	2584612	1	2584624
			50	20	1	2590129	1	2590150
			60	20	1	2584300	1	2584321
			70	20	1	2584368	1	2584607
			80	20	1	2584379	1	F20001923
			100	20	1	F20000128	1	F20000129
MR 130 Z	K024	0070 - 0299	30	20	1	2590175	1	2590183
			40	20	1	2584612	1	2584624
			50	20	1	2590129	1	2590150
			60	20	1	2584300	1	2584321
			70	20	1	2584368	1	2584607
			80	20	1	2584379	1	F20001923
			100	20	1	F20000128	1	F20000129
MR 130 Z EVO	K024	0301 - 9999	30	20	1	2590175	1	2592163
			35	20	1	F20011776	1	2592119
			40	20	1	2584612	1	2592171
			45	20	1	2590109	1	2590448
			50	20	1	2590129	1	2584637
			60	20	1	2584300	1	2584648
			70	20	1	F20014484	1	F20014486
			80	20	1	2584379	1	F20011774
MR 130 Z(i) EVO2	K077, K078	0001 - 9999	30	20	1	2341618	1	2341639
			35	20	1	2301480	1	2298960
			40	20	1	2301591	1	2301597
			50	20	1	2301667	1	2301649
			60	20	1	2296285	1	2301725
			70	20	1	2296318	1	2301777
			80	20	1	2341807	1	2341836
MS 12 Z-AD	K067	0223 - 9999	50	10	2	2530085		
			60	10	2	2530087		
			80	10	2	2530089		
			100	10	2	2530090		
MS 13 Z-AD	K066	0001 - 9999	40	10	3	2534429		
			50	10	3	M20001566		
			60	10	3	M20001502		
			80	10	3	M20001705		
			100	10	3	2205059		
MS 15 Z-AD	K047	0001 - 9999	40	10	4	2198123		
			50	10	4	2201102		
			60	10	4	M20001520		
			80	10	4	M20001601		
			100	10	4	M20000874		
MS 21 Z-AD	K076	0001 - 9999	40	10	5	2298723		
			50	10	5	2368253		
			60	10	5	2298724		
			80	10	5	2298725		
			100	10	5	2298726		



**MR 110 Zi:
КОМПАКТНЫЙ СИЛОВОЙ
КОМПЛЕКТ**

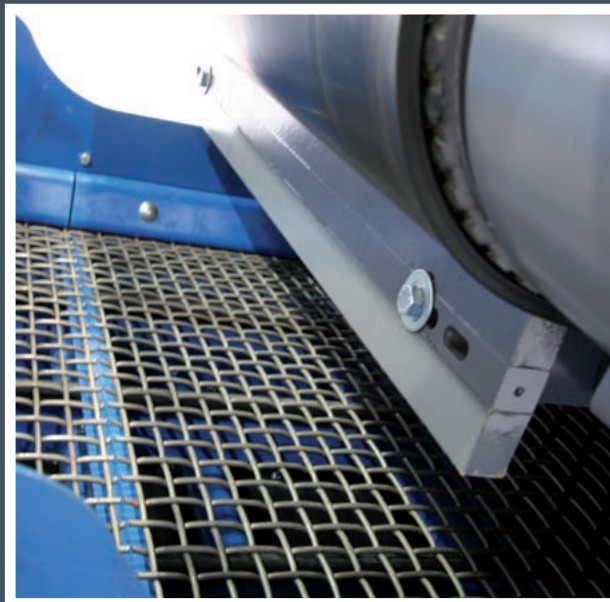


ОРИГИНАЛЬНОЕ КАЧЕСТВО KLEEMANN

МЕТАЛЛОТКАНОЕ СИТО ДЛЯ БЛОКОВ ПРЕДВАРИТЕЛЬНОГО И ПОВТОРНОГО ГРОХОЧЕНИЯ

Сетки грохотов ежедневно подвергаются тяжелым испытаниям. Чтобы на протяжении длительного времени обеспечивать надежное грохочение с необходимым конечным размером частиц, KLEEMANN использует сетки из очень износостойчивой стальной пружинной проволоки или катанки.

За счет двойного крепления в местах скрещивания они обеспечивают высокую прочность ячеек, необходимую для равномерного просеивания.



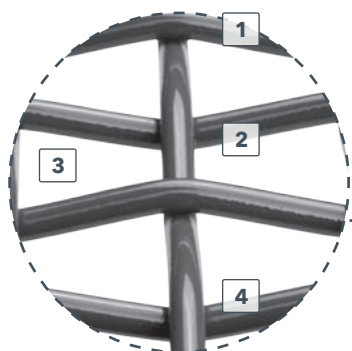
1 Сетка из стальной пружинной проволоки подходит для всех типов грохотов.

2 Выдерживающая высокие нагрузки стальная пружинная проволока обеспечивает максимальную эластичность при высоком уровне вибрации.

3 Большая открытая поверхность сита (MLW) идеально подходит для сухого, влажного и мокрого материала и подкупает высокой производительностью грохочения.

4 Проволоки основы и утка имеют изгиб, что гарантирует надежное соединение до момента их окончательного износа.

5 Загибы для надежной фиксации на коробе грохота обеспечивают необходимую поддержку.



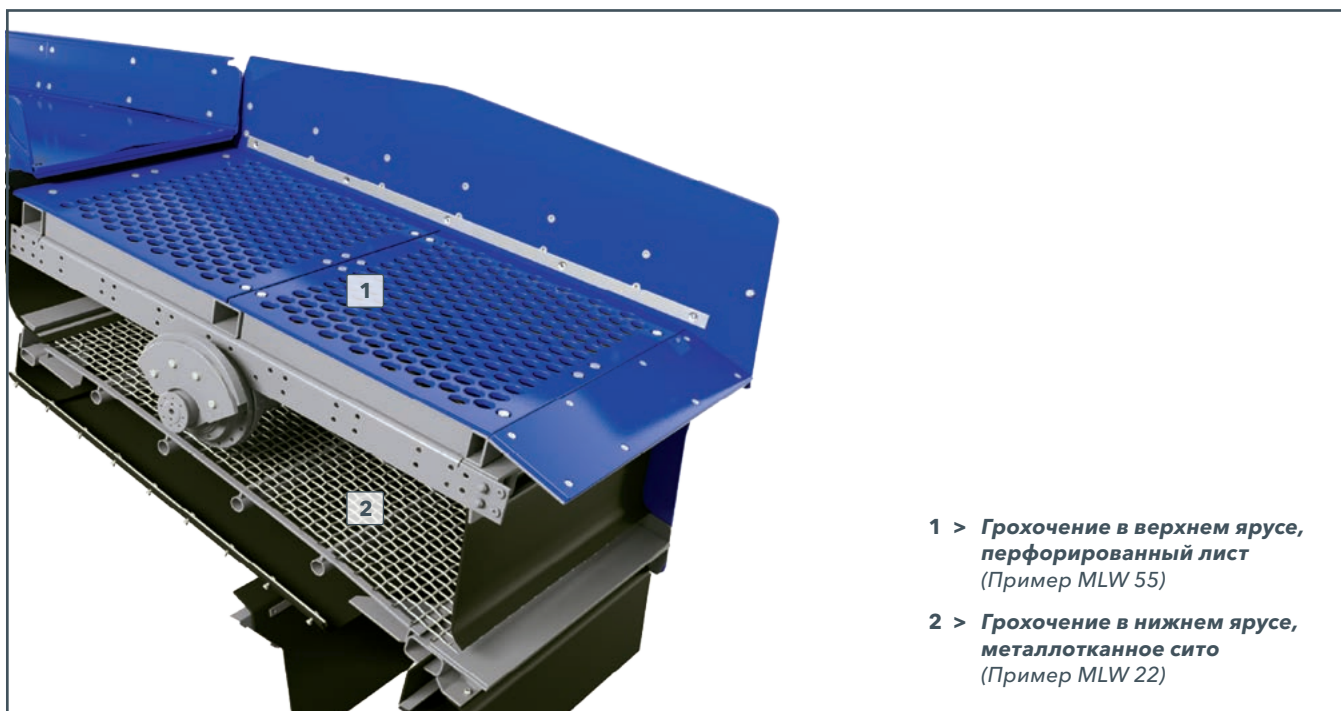
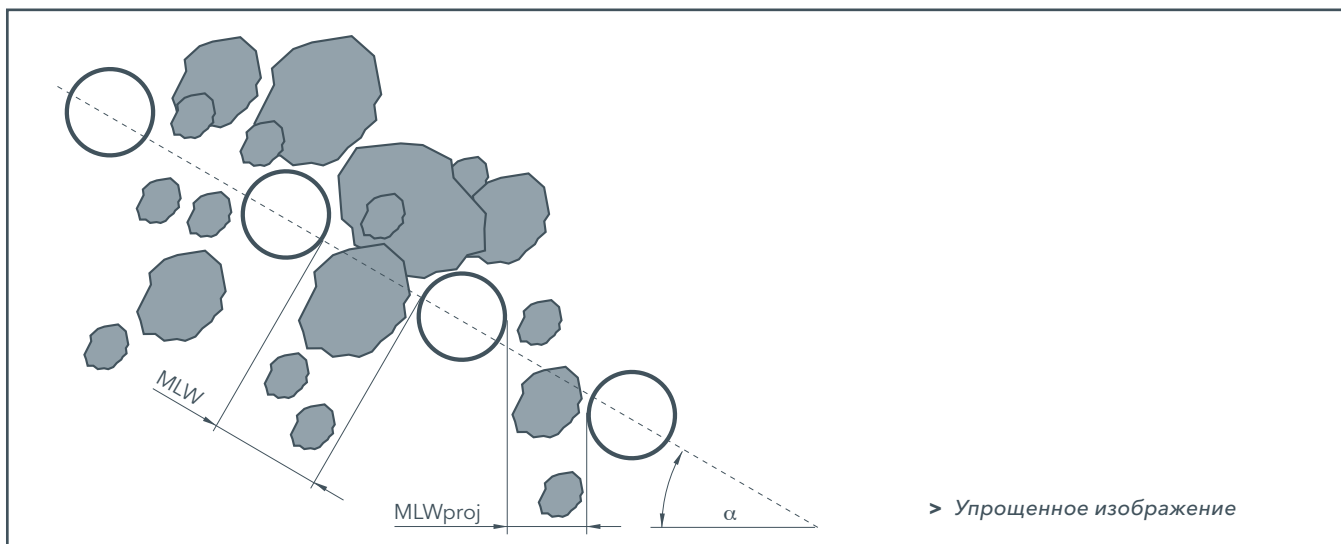


ВЫБОР РАЗМЕРОВ ЯЧЕЙКИ ДЛЯ НЕОБХОДИМОЙ ГРАНИЦЫ РАЗДЕЛЕНИЯ ФРАКЦИЙ

Результат просеивания зависит от многих факторов. К самым важным факторам относятся форма фракций, содержание влаги и количество обрабатываемого материала. В таблице приведены ориентировочные данные относительно выбора размеров стороны ячейки в свету (MLW) для стандартной границы разделения фракций, принятой в ЕС.

При наклоне грохота (α) размер ячейки (MLW) уменьшается соответственно проектированному размеру (MLWproj). Поэтому для эффективного грохочения отверстия в сите должны быть всегда немного больше, чем желаемая граница разделения фракций.

При настилке двухъярусного грохота предварительной сортировки соотношение грохочения в верхнем ярусе к грохочению в нижнем ярусе не должно превышать 4:1, чтобы сетки нижнего яруса грохота не подвергались преждевременному износу.



- 1 > Грохочение в верхнем ярусе, перфорированный лист (Пример MLW 55)
- 2 > Грохочение в нижнем ярусе, металлотканное сито (Пример MLW 22)

ОРИГИНАЛЬНОЕ КАЧЕСТВО KLEEMANN

МЕТАЛЛОТКАНОЕ СИТО ДЛЯ ПРЕДВАРИТЕЛЬНОЙ СОРТИРОВКИ

Металлотканое сито для предварительной сортировки						
Тип машины	Модельный ряд	Серийный номер	Сетка грохота*			
			Средний размер ячейки (мм)	Проволока Ø (мм)	Количество	Идент. №
MC 100 R(i) EVO	K002, K011	0002 - 9999	10	4	1	2291445
			12	4	1	2339205
			15	4	1	2339206
			18	4	1	2339207
			20	5	1	2339208
			25	6	1	2291447
			30	8	1	2339209
			35	8	1	2291449
			40	8	1	2339210
			45	8	1	2339211
			50	10	1	2339212
			55	10	1	2339213
MC 110 R, MR 110 R EVO	K003, K016	0001 - 9999	15	4	1	2232158
			18	4	1	2232159
			20	6	1	2220614
			25	6	1	M20000541
			30	6	1	2224928
			35	8	1	M20000543
			40	8	1	2232160
			45	8	1	2329434
			50	10	1	2329435
			Резиновая заглушка (нижний ярус)		1	F20006960
MC 110 Z	K004	0001 - 9999	10	4	1	M20001709
			15	4	1	M20001344
			18	4	1	M20001398
			20	5	1	M20001376
			22	6	1	2410151
			25	6	1	M20000800
			28	6	1	2217706
			30	8	1	M20001522
			32	8	1	M20000632
			35	8	1	M20000315
			40	8	1	M20000373
			45	8	1	M20000393
			50	10	1	2234812
			Резиновая заглушка (нижний ярус)		1	F20003969



Металлотканое сито для предварительной сортировки							
Тип машины	Моделльный ряд	Серийный номер	Сетка грохота*				
			Средний размер ячейки (мм)	Проволока Ø (мм)	Количество	Идент. №	
MC 110 Z(i) EVO, MC 110 R(i) EVO	K006, K015, K005, K014	0001 - 9999	10	4	1	2298547	
			12	4	1	2298549	
			15	4	1	2298550	
			18	4	1	2298551	
			20	5	1	2298552	
			22	6	1	2617143	
			25	6	1	2298554	
			30	8	1	2298555	
			35	8	1	2298556	
			40	8	1	2298557	
			45	8	1	2298558	
			50	10	1	2298559	
			55	10	1	2298560	
			60	10	1	2607436	
				Резиновая заглушка (нижний ярус)		1	2318316
MC 120 Z, MR 122 Z, MR 130 Z, MR 130 Z EVO	K007, K062, K024, K024	0001 - 9999, 0001 - 9999, 0001 - 0299, 0301 - 9999	8	4	1	M20000952	
			10	4	1	M10010237	
			12	4	1	2234790	
			15	4	1	M10013885	
			16	4	1	M10007592	
			18	4	1	M10007005	
			20	5	1	M10007905	
			22	6	1	M10005821	
			25	6	1	M10010004	
			28	6,3	1	M10009743	
			30	8	1	M20000033	
			32	8	1	M10008122	
			35	8	1	M10004739	
			40	8	1	M10004738	
			45	8	1	M10006092	
			50	10	1	M10012445	
			55	10	1	M10016328	
			60	10	1	M20000339	
			65	10	1	M20000040	
	Резиновая заглушка (нижний ярус)		1	F10285544			
MC 120 Z PRO, MC 120 Zi PRO	K034, K035	0001 - 0006, 0001 - 0001	20	8	2	2581129	
			25	8	2	2581128	
			30	10	2	2581127	
			35	10	2	2581126	
			40	12,5	2	2581125	
			45	12,5	2	2581124	
			50	12,2	2	2581122	
				Резиновая заглушка (нижний ярус)		2	2600174
	K034, K035	0007 - 9999, 0002 - 9999	20	8	2	2601987	
			25	8	2	2601985	
			30	10	2	2601983	
			35	10	2	2601982	
			40	12,5	2	2601976	
			45	12,5	2	2601959	
			50	12,2	2	2601957	
				Резиновая заглушка (нижний ярус)		2	2633441

* Другие размеры и виды ткани поставляются по запросу.
Обратитесь в торговое представительство или сервисный центр в своем регионе.



ОРИГИНАЛЬНОЕ КАЧЕСТВО KLEEMANN

МЕТАЛЛОТКАНОЕ СИТО ДЛЯ ПРЕДВАРИТЕЛЬНОЙ СОРТИРОВКИ

Металлотканое сито для предварительной сортировки						
Тип машины	Модельный ряд	Серийный номер	Сетка грохота*			
			Средний размер ячейки (мм)	Проволока Ø (мм)	Количество	Идент. №
MR 110 Z EVO	K017	0002 - 9999	10	4	1	M20001709
			15	4	1	M20001344
			18	4	1	M20001398
			20	5	1	M20001376
			22	6	1	2410151
			25	6	1	M20000800
			28	6	1	2217706
			30	8	1	M20001522
			32	8	1	M20000632
			35	8	1	M20000315
			40	8	1	M20000373
			45	8	1	M20000393
			50	10	1	2234812
			55	8	1	M20001548
				Резиновая заглушка (нижний ярус)		1
MR 110 Z(i) EVO2	K018, K019	0001 - 9999	10	4	1	2335436
			12	4	1	2335348
			15	4	1	2335441
			20	5	1	2335444
			25	6	1	2335446
			30	7	1	2335448
			32	8	1	2335450
			35	8	1	2335453
			40	8	1	2335455
			45	8	1	2335457
			50	8	1	2335459
			55	8	1	2335461
				Резиновая заглушка (нижний ярус)		1
MR 130 Z(i) EVO2	K077, K078	0001 - 9999	6,5	2	1	2601415
			10	4	1	2341115
			12	4	1	2298433
			15	4	1	2341117
			18	6	1	2341118
			20	6	1	2341119
			22	5	1	2642432
			25	6	1	2298429
			30	8	1	2341120
			35	8	1	2298424
			40	8	1	2341122
			45	8	1	2341123
			50	10	1	2341124
			55	10	1	2341126
				Резиновая заглушка (нижний ярус)		1



МЕТАЛЛОТКАНОЕ СИТО ДЛЯ ВТОРИЧНОЙ СОРТИРОВКИ

Металлотканое сито для вторичной сортировки								
Тип машины	Модельный ряд	Серийный номер	Сетка грохота*					
			Средний размер ячейки (мм)	Проволока Ø (мм)	Сетка грохота, большая		Сетка грохота, малая	
					Количество	Идент. №	Количество	Идент. №
MC 110 Z, MR 100 Z	K004, K013	0001 - 9999	18	4	2	2194538		
			22	5	2	M10017783		
			25	6	2	M10021718		
			28	7	2	M20001153		
			30	8	2	2234804		
			35	8	2	M20000147		
			40	8	2	M20000377		
			45	8	2	M10017736		
			50	10	2	M20000799		
			55	10	2	M20000666		
			60	10	2	M20000273		
			65	10	2	M20000148		
			70	10	2	2607304		
			80	10	2	M20000898		
90	10	2	2432813					
MR 110 Z EVO, MR 110 Z EVO2, MR 110 Zi EVO2, MCO 9 S EVO, MCO 9 Si EVO	K017, K018, K019, K074, K075	0002 - 9999, 0001 - 9999, 0001 - 9999, 0001 - 9999, 0001 - 9999	8	3	4	2632145	1	2632147
			10	4	4	2234836	1	2234837
			12	4	4	M20001524	1	M20001523
			15	4	4	M20001533	1	M20001534
			16	4	4	2220306	1	2220305
			18	5	4	2395288	1	2395289
			20	5	4	2234861	1	2234862
			22	6	4	2292815	1	2292816
			25	6	4	M20001411	1	M20001410
			28	6	4	M20001532	1	M20001531
			30	8	4	2234867	1	2234871
			32	6	4	2292821	1	2292822
			35	8	4	2234878	1	2234880
			40	8	4	M20001405	1	M20001404
			45	8	4	M20001640	1	M20001639
			50	10	4	M20001370	1	M20001369
			55	10	4	M20001571	1	M20001579
			60	10	4	M20001716	1	M20001715
			65	10	4	M20001529	1	M20001530
70	10	4	M20001678	1	M20001679			
80	10	4	2202449	1	2202450			
90	10	4	2200097	1	2200098			

* Другие размеры и виды ткани поставляются по запросу.
Обратитесь в торговое представительство или сервисный центр в своем регионе.

ОРИГИНАЛЬНОЕ КАЧЕСТВО KLEEMANN

МЕТАЛЛОТКАНОЕ СИТО

ДЛЯ ВТОРИЧНОЙ СОРТИРОВКИ

Металлотканое сито для вторичной сортировки								
Тип машины	Модельный ряд	Серийный номер	Сетка грохота*					
			Средний размер ячейки (мм)	Проволока Ø (мм)	Сетка грохота, большая		Сетка грохота, малая	
					Количество	Идент. №	Количество	Идент. №
MR 130 Z	K024	0001 - 0299	16	4	2	M10020584		
			20	6	2	M10016387		
			28	6	2	M20000089		
			30	6	2	M20000082		
			40	8	2	M10016477		
			50	10	2	M10017445		
			55	10	2	M10016650		
			60	10	2	M10016275		
MR 130 Z EVO, MR 130 Z(i) EVO2	K024, K077, K078	0301 - 9999, 0001 - 9999, 0001 - 9999	8	3	4	2348799	1	2348798
			10	4	4	2208580	1	2208582
			12	4	4	2234822	1	2234825
			15	4	4	2212424	1	2212430
			16	4	4	M10006857	1	M20001562
			18	4	4	2193517	1	2193527
			20	5	4	M10003491	1	M20001561
			22	5	4	M10004471	1	2215293
			25	6	4	M20001551	1	M20001552
			28	6	4	M20001713	1	M20001714
			30	7	4	2234476	1	2234480
			32	7	4	M20001749	1	M20001750
			35	8	4	M10003179	1	M20001254
			40	8	4	M10005149	1	M20000795
			45	8	4	M20001595	1	M20001596
			50	10	4	M20001298	1	M20001558
			55	10	4	M20001553	1	M20001554
			60	10	4	M20001555	1	M20001556
			65	10	4	M10010425	1	M20001560
			70	10	4	M20001752	1	M20001753
80	10	4	2202978	1	2202978			
90	10	4	2192479	1	2192481			

* Другие размеры и виды ткани поставляются по запросу.
Обратитесь в торговое представительство или сервисный центр в своем регионе.



МЕТАЛЛОТКАНОЕ СИТО ДЛЯ СЕРИЙ MOBISCREEN

Металлотканое сито для серий MOBISCREEN									
Тип машины	Модель-ный ряд	Серийный номер	Ярус	Сетка грохота*					
				Средний размер ячейки (мм)	Проволока Ø (мм)	Сетка грохота, большая		Сетка грохота, малая	
						Количество	Идент. №	Количество	Идент. №
MS 12 Z-AD	K067	0001 - 0222	Верхний ярус	20	4	1	2320717		
				25	5	1	2227232		
				30	6	1	2227279		
				40	8	1	2227283		
				45	8	1	2227285		
				50	10	1	2227287		
				60	10	1	2227299		
				80	10	1	2227308		
		0223 - 9999	Верхний ярус	40	8	2	2531585		
				50	10	2	2529893		
				55	10	2	2529894		
				60	10	2	2529895		
				65	10	2	2529896		
				70	10	2	2529897		
				75	10	2	2529898		
				80	10	2	2529899		
				90	10	2	2529900		
				100	10	2	2529901		
		0001 - 9999	Нижний ярус	8	3	1	2216654	1	2216655
10	4			1	2227330	1	2227352		
12	4			1	2227335	1	2227354		
20	4			1	2228359	1	2227361		
25	5			1	2313339	1	2313343		
30	6			1	2227339	1	2227363		
40	8			1	2227341	1	2227367		
50	8			1	2227342	1	2227368		
MS 14 Z	K068	0001 - 9999	Верхний ярус	10	4	2	2227785	1	2227786
				12	4	2	2227768	1	2227787
				15	4	2	2227769	1	2227788
				18	5	2	2219139	1	2219140
				20	5	2	2227772	1	2227790
				25	5	2	2227774	1	2227793
				30	6	2	2296423	1	2291875
				40	8	2	M20001582	1	M20001610
				45	8	2	2227777	1	2227797
				50	8	2	M20001386	1	2223200
				55	8	2	M20001627	1	2227799
				60	8	2	2227778	1	2227800
				65	8	2	2227779	1	2227801
				70	10	2	M20001605	1	M20001604
				75	10	2	2227780	1	2227808
				80	10	2	2227781	1	2227809
				90	10	2	2227783	1	2227810
				Нижний ярус	8	3	1	2227634	
		10	4		1	2227636			
		12	4		1	2227638			
		15	4		1	2227639			
		20	4		1	M20001606			
		25	5		1	2227626			
		30	6		1	2227627			
		38	8		1	2227628			
		40	8	1	2227629				
45	8	1	2227630						

* Другие размеры и виды ткани поставляются по запросу.
Обратитесь в торговое представительство или сервисный центр в своем регионе.

ОРИГИНАЛЬНОЕ КАЧЕСТВО KLEEMANN МЕТАЛЛОТКАНОЕ СИТО ДЛЯ СЕРИЙ MOBISCREEN

Металлотканое сито для серий MOBISCREEN									
Тип машины	Модель-ный ряд	Серийный номер	Ярус	Сетка грохота*					
				Средний размер ячейки (мм)	Проволока Ø (мм)	Сетка грохота, большая		Сетка грохота, малая	
						Количество	Идент. №	Количество	Идент. №
MS 13 Z-AD	K066	0001 - 9999	Верхний ярус	10	4	3	2227785		
				12	4	3	2227768		
				15	4	3	2227769		
				18	5	3	2219139		
				20	5	3	2227772		
				25	5	3	2227774		
				30	6	3	2296423		
				32	6	3	2296425		
				35	8	3	2227776		
				40	8	3	M20001582		
				45	8	3	2227777		
				50	8	3	M20001386		
				55	8	3	M20001627		
				60	8	3	2227778		
				65	8	3	2227779		
				70	10	3	M20001605		
				75	10	3	2227780		
				80	10	3	2227781		
			90	10	3	2227783			
			Нижний ярус	7	3	2	2228390		
				8	3	2	2228391		
				10	3	2	2199248		
				20	5	2	M20001473		
				25	5	2	M20001603		
				30	6	2	2228395		
				40	8	2	M20001703		
				45	8	2	2235994		
				50	8	2	2228397		

* Другие размеры и виды ткани поставляются по запросу.
Обратитесь в торговое представительство или сервисный центр в своем регионе.



Металлотканое сито для серий MOBISCREEN												
Тип машины	Модель- ный ряд	Серийный номер	Ярус	Сетка грохота*								
				Средний размер ячейки (мм)	Прово- лока Ø (мм)	Сетка грохота, большая		Сетка грохота, малая				
						Количество	Идент. №	Количество	Идент. №			
MS 702(i) EVO, MS 703(i) EVO	K083, K084, K103, K104	0001 - 9999	Верхний / средний ярус	7	3	2	2447170	2	2448953			
				8	3	2	2447171	2	2348799			
				10	4	2	2428276	2	2208580			
				11	4	2	2447085	2	2199916			
				12	4	2	2354096	2	2234822			
				15	5	2	2447094	2	2448851			
				16	5	2	2447110	2	2448852			
				18	5	2	2447118	2	M10003800			
				20	5	2	2354095	2	M10003491			
				22	6,3	2	2491562	2	2491566			
				25	6	2	2428275	2	M20001551			
				28	6	2	2593549	2	M20001713			
				30	8	2	2447130	2	2234476			
				35	8	2	2354093	2	2448868			
				38	8	2	2639254	2	M10002485			
				40	8	2	2447134	2	M10005149			
				45	8	2	2354091	2	M20001595			
				50	10	2	2447141	2	M20001298			
				55	10	2	2447143	2	M20001553			
				60	10	2	2447147	2	M20001555			
			65	10	2	2447148	2	M10010425				
			70	10	2	2447150	2	M20001752				
			75	100	2	2354086	2	2448949				
			90	12	2	2447153	2	2448951				
			100	12	2	2447154	2	2448952				
						Нижний ярус	7	3	1	2453886	1	2447173
							8	3	1	2453889	1	2447186
							9	3	1	2453891	1	2447190
							10	4	1	2453892	1	2447196
							11	4	1	2453894	1	2447202
							12	4	1	2453898	1	2447208
							15	5	1	2453901	1	2447216
							20	5	1	2453902	1	2447222
							25	6	1	2453919	1	2447229
			30	8	1		2453927	1	2447231			
			35	8	1		2621531	1	2456089			
			38	8	1		2453928	1	2447233			
			40	8	1		2453931	1	2447234			
			50	10	1		2453933	1	2447236			

* Другие размеры и виды ткани поставляются по запросу.
Обратитесь в торговое представительство или сервисный центр в своем регионе.



ОРИГИНАЛЬНОЕ КАЧЕСТВО KLEEMANN МЕТАЛЛОТКАНОЕ СИТО ДЛЯ СЕРИЙ MOBISCREEN

Металлотканое сито для серий MOBISCREEN												
Тип машины	Модельный ряд	Серийный номер	Ярус	Сетка грохота*								
				Средний размер ячейки (мм)	Проволока Ø (мм)	Сетка грохота, большая		Сетка грохота, малая				
						Количество	Идент. №	Количество	Идент. №			
MS 16 Z, MS 16 D	K048, K049	0001 - 9999	Верхний / средний ярус	10	3	3	M20001496	1	M20001494			
				12	4	3	M20000872	1	2195240			
				14	4	3	M20001027	1	2195335			
				15	4	3	M20001735	1	2195338			
				16	4	3	M20000833	1	2195342			
				18	4	3	M20001327	1	2195345			
				20	5	3	2234507	1	2234505			
				22	5	3	M20000690	1	M20000691			
				25	5	3	M20000958	1	M20001769			
				28	6	3	M20001629	1	2195355			
				30	8	3	2234516	1	2234515			
				35	8	3	M20001727	1	M20001726			
				40	8	3	M20000625	1	M20000626			
				45	8	3	M20000642	1	M20000643			
			50	10	3	M20000686	1	M20000687				
			55	10	3	M20000627	1	M20000628				
			60	10	3	M20001065	1	M20001066				
			65	10	3	M20000688	1	M20000689				
			70	10	3	M20001400	1	M20001399				
			80	10	3	2218851	1	2218853				
						Нижний ярус	5	2	2	M20001308		
							8	3	2	M20000761		
							10	4	2	2234498		
							12	4	2	2234501		
							14	3	2	M20000864		
							15	4	2	2201658		
							20	5	2	M20001081		
							22	5	2	M20001591		
			25	5	2		M20000693					
			30	6	2		M20001352					
			35	6	2		2402975					
			40	8	2		M20000832					
			45	8	2		2226556					
			50	8	2		M20000817					

* Другие размеры и виды ткани поставляются по запросу.
Обратитесь в торговое представительство или сервисный центр в своем регионе.



Металлотканое сито для серий MOBISCREEN									
Тип машины	Модель-ный ряд	Серийный номер	Ярус	Сетка грохота*					
				Средний размер ячейки (мм)	Проволока Ø (мм)	Сетка грохота, большая		Сетка грохота, малая	
						Количество	Идент. №	Количество	Идент. №
MS 15 Z-AD	K047	0001 - 9999	Верхний ярус	8	3	4	M10022614		
				10	3	4	M20001496		
				12	4	4	M20000872		
				13	4	4	M20000621		
				14	4	4	M20001027		
				15	4	4	M20001735		
				16	4	4	M20000833		
				18	4	4	M20001327		
				20	5	4	2234507		
				22	5	4	M20000690		
				25	5	4	M20000958		
				28	6	4	M20001629		
				30	8	4	2234516		
				32	7	4	M20001498		
				35	8	4	M20001727		
				40	8	4	M20000625		
				45	8	4	M20000642		
				50	10	4	M20000686		
				55	10	4	M20000627		
				60	10	4	M20001065		
			65	10	4	M20000688			
			70	10	4	M20001400			
			80	10	4	2218851			
			90	10	4	2202934			
			Нижний ярус	7	3	3	2212560		
				8	3,2	3	M10025548		
				9	3	3	2210653		
				10	3	3	M20001734		
				11	3	3	2228347		
				12	3	3	2197550		
				15	4	3	2198322		
				18	4	3	M20001499		
				20	5	3	M20001453		
				25	5	3	M20001563		
				28	6	3	2244893		
30	6	3		M20001564					
32	6	3		2231937					
35	8	3		M20001321					
40	8	3		M20001449					
50	10	3	M20001760						
55	10	3	M20001719						
60	10	3	2246161						
65	10	3	M20001720						
70	10	3	2292450						

* Другие размеры и виды ткани поставляются по запросу.
Обратитесь в торговое представительство или сервисный центр в своем регионе.

ОРИГИНАЛЬНОЕ КАЧЕСТВО KLEEMANN МЕТАЛЛОТКАНОЕ СИТО ДЛЯ СЕРИЙ MOBISCREEN

Металлотканое сито для серий MOBISCREEN												
Тип машины	Модель- ный ряд	Серийный номер	Ярус	Сетка грохота*								
				Средний размер ячейки (мм)	Прово- лока Ø (мм)	Сетка грохота, большая		Сетка грохота, малая				
						Количество	Идент. №	Количество	Идент. №			
MS 952(i) EVO, MS 953(i) EVO	K085, K086, K105, K106	0001 - 9999	Верхний / средний ярус	7	3	5	2447170					
				8	3	5	2447171					
				10	4	5	2428276					
				11	4	5	2447085					
				12	4	5	2354096					
				15	5	5	2447094					
				16	5	5	2447110					
				18	5	5	2447118					
				20	5	5	2354095					
				22	6,3	5	2491562					
				25	6,3	5	2428275					
				28	6,3	5	2593549					
				30	8	5	2447130					
				32	8	5	2593554					
				35	8	5	2354093					
				38	8	5	2639254					
				40	8	5	2447134					
				45	8	5	2354091					
				50	8	5	2447141					
				55	10	5	2447143					
			60	10	5	2447147						
			65	10	5	2447148						
			70	10	5	2447150						
			75	10	5	2354086						
			90	12	5	2447153						
			100	12	5	2447154						
						Нижний ярус	7	3	3	2447173		
							8	3	3	2447186		
							9	3	3	2447190		
							10	4	3	2447196		
							11	4	3	2447202		
							12	4	3	2447208		
			15	5	3		2447216					
			20	5	3		2447222					
			25	6	3		2447229					
			30	8	3		2447231					
			35	8	3		2456089					
			38	8	3		2447233					
			40	8	3	2447234						
			45	8	3	2593570						
			50	10	3	2447236						

* Другие размеры и виды ткани поставляются по запросу.

Обратитесь в торговое представительство или сервисный центр в своем регионе.



Металлотканое сито для серий MOBISCREEN												
Тип машины	Модельный ряд	Серийный номер	Ярус	Сетка грохота*								
				Средний размер ячейки (мм)	Проволока Ø (мм)	Сетка грохота, большая		Сетка грохота, малая				
						Количество	Идент. №	Количество	Идент. №			
MS 19 Z, MS 19 D	K054, K055	0001 - 9999	Верхний/ средний ярус	8	3	5	M10022614					
				10	3	5	M20001496					
				12	4	5	M20000872					
				13	4	5	M20000621					
				14	4	5	M20001027					
				15	4	5	M20001735					
				16	4	5	M20000833					
				18	4	5	M20001327					
				20	5	5	2234507					
				22	5	5	M20000690					
				25	5	5	M20000958					
				28	6	5	M20001629					
				30	8	5	2234516					
				32	7	5	M20001498					
				35	8	5	M20001727					
			40	8	5	M20000625						
			45	8	5	M20000642						
			50	10	5	M20000686						
			55	10	5	M20000627						
			60	10	5	M20001065						
			65	10	5	M20000688						
			70	10	5	M20001400						
			80	10	5	2218851						
			90	10	5	2202934						
						Нижний ярус	5	2	3	M20001308		
							8	3	3	M20000761		
							10	4	3	2234498		
							12	4	3	2234501		
							14	3	3	M20000864		
							15	4	3	2201658		
			20	5	3		M20001081					
			22	5	3		M20001591					
			25	5	3		M20000693					
			30	6	3		M20001352					
			35	6	3		2402975					
			40	8	3		M20000832					
			45	8	3		2226556					
			50	8	3		M20000817					
MS 21 Z-AD	K076	0001 - 9999	Верхний ярус	50	10		5	2298699				
				55	10	5	2298700					
				60	10	5	2298701					
				65	10	5	2298703					
				70	10	5	2298704					
				75	10	5	2298705					
				80	10	5	2298706					
				90	10	5	2298709					
				100	10	5	2298710					
					Нижний ярус	10	4	3	2298740			
						12	4	3	2298742			
						15	4	3	2298743			
						20	5	3	2298744			
						25	6	3	2298745			
						30	6	3	2298746			
						35	8	3	2298747			
						40	8	3	2298748			
						50	8	3	2298749			
			55	10	3	2693184						

* Другие размеры и виды ткани поставляются по запросу.
Обратитесь в торговое представительство или сервисный центр в своем регионе.



ОРИГИНАЛЬНОЕ КАЧЕСТВО KLEEMANN СТРУННЫЕ СИТА

Струнные сита используются, как правило, для сортировки влажных, вязких и труднопросеиваемых материалов.

G-арфы или гладкие арфы изготавливаются из ровной продольной проволоки, образующей прямоугольные отверстия, с установленными гибкими и регулируемыми поперечными опорами. Тонкие проволоки разрезают просеиваемый материал и особенно подходят для клейкого песка.

W-арфы изготавливаются из волнообразной круглой продольной проволоки, проходящей перпендикулярно к плоскости грохочения, с металлоткаными поперечными соединениями, установленными через определенные промежутки. За счет меньших промежутков поперечной проволоки ячейка не может расширяться. Вибрация волнообразной продольной проволоки вызывает эффект самоочистки.



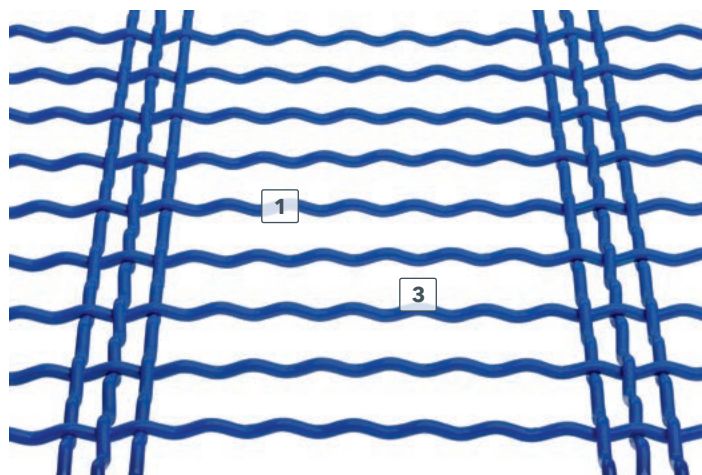
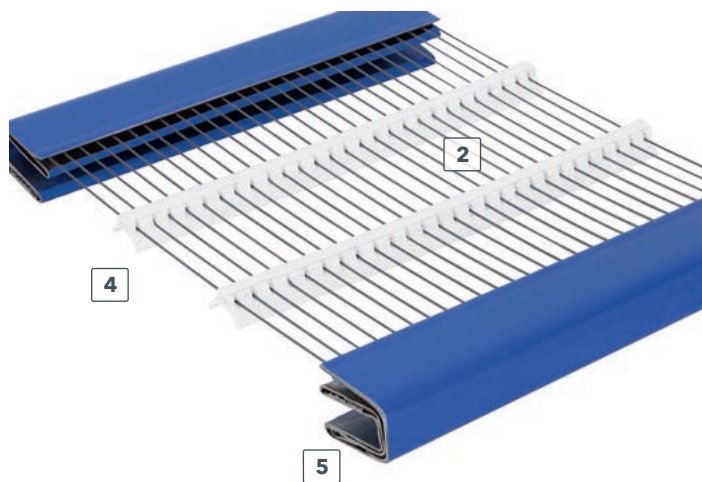
1 *Продольная проволока из пружинной стали* обеспечивает максимальную эластичность при высоком уровне вибрации.

2 *Стабильная ширина щели* является залогом высокой пропускной способности.

3 *Минимизация прилипания просеиваемого материала* за счет вибрации проволоки.

4 *Гибкие поперечные соединители* в G-арфе обеспечивают индивидуальную подгонку на поперечных балках корпуса грохота.

5 *Загибы* для надежной фиксации на корпусе грохота обеспечивают необходимую поддержку.





Струнные сита (G-арфа / Piano Wire) для серийных рядов MOBISCREEN							
Тип машины	Моделльный ряд	Сетка грохота нижний ярус*					
		Средний размер ячейки (мм)	Проволока Ø (мм)	Сетка грохота, большая		Сетка грохота, малая	
				Количество	Идент. №	Количество	Идент. №
MS 12 Z-AD	K067	2	0,7	1	2414054	1	2414096
		3	0,8	1	2414059	1	2414097
		4	1	1	2414060	1	2414098
		5	1	1	2414063	1	2414099
		6	1,2	1	2414066	1	2414100
		7	1,4	1	2414067	1	2414101
		8	1,5	1	2414092	1	2414102
		10	1,5	1	2414093	1	2414103
		12	1,8	1	2414095	1	2414104
MS 14 Z	K068	2	0,7	1	2414116		
		3	0,8	1	2414117		
		4	1	1	2414118		
		5	1	1	2414119		
		6	1,2	1	2414121		
		7	1,4	1	2414124		
		8	1,5	1	2414125		
		10	1,5	1	2414126		
		12	1,8	1	2414127		
MS 13 Z-AD	K066	2	0,7	2	2414105		
		3	0,8	2	2414106		
		4	1	2	2414107		
		5	1	2	2414108		
		6	1,2	2	2414109		
		7	1,4	2	2414110		
		8	1,5	2	2414111		
		10	1,5	2	2414112		
		12	1,8	2	2414113		
MS 702(i) EVO, MS 703(i) EVO	K083, K084, K103, K104	2	1	1	2453837	1	2354104
		3	1	1	2453840	1	2447447
		4	1,2	1	2448606	1	2447459
		5	1,2	1	2453879	1	2354103
		6	1,6	1	2447936	1	2428273
		8	2	1	2551179	1	2551178

* Другие размеры и виды ткани поставляются по запросу.
Обратитесь в торговое представительство или сервисный центр в своем регионе.

ОРИГИНАЛЬНОЕ КАЧЕСТВО KLEEMANN

СТРУННЫЕ СИТА

Струнные сита (G-арфа / Piano Wire) для серийных рядов MOBISCREEN							
Тип машины	Модельный ряд	Сетка грохота нижний ярус*					
		Средний размер ячейки (мм)	Проволока Ø (мм)	Сетка грохота, большая		Сетка грохота, малая	
				Количество	Идент. №	Количество	Идент. №
MS 16 Z, MS 16 D	K048, K049	2	0,7	2	2414148		
		3	0,8	2	2401395		
		4	1	2	2414149		
		5	1	2	2414150		
		6	1,2	2	M20000644		
		7	1,4	2	2414152		
		8	1,5	2	2414153		
		10	1,5	2	2414154		
		12	1,8	2	2414155		
MS 15 Z-AD	K047	2	0,7	3	2414132		
		3	0,8	3	2414134		
		4	1	3	2414135		
		5	1	3	2414136		
		6	1,2	3	2414138		
		7	1,4	3	2414141		
		8	1,5	3	2414142		
		10	1,5	3	2414143		
		12	1,8	3	2414145		
MS 952(i) EVO, MS 953(i) EVO	K085, K086, K105, K106	2	1	3	2354104		
		3	1	3	2447447		
		4	1,2	3	2447459		
		5	1,2	3	2354103		
		6	1,6	3	2428273		
		8	2	3	2551178		
MS 19 Z, MS 19 D	K054, K055	2	0,7	3	2414148		
		3	0,8	3	2401395		
		4	1	3	2414149		
		5	1	3	2414150		
		6	1,2	3	M20000644		
		7	1,4	3	2414152		
		8	1,5	3	2414153		
		10	1,5	3	2414154		
		12	1,8	3	2414155		

* Другие размеры и виды ткани поставляются по запросу.
Обратитесь в торговое представительство или сервисный центр в своем регионе.



Струнные сита (W-арфа / Long Slot) для серийных рядов MOBISCREEN							
Тип машины	Моделльный ряд	Сетка грохота нижний ярус*					
		Средний размер ячейки (мм)	Проволока Ø (мм)	Сетка грохота, большая		Сетка грохота, малая	
				Количество	Идент. №	Количество	Идент. №
MS 12 Z-AD	K067	8x100	3	1	2551120	1	2570587
		10x100	3	1	2355274	1	2355275
		10x150	2,5	1	2658789	1	2658792
		12x100	3	1	2564795	1	2564796
		12x150	3	1	2666314	1	2666315
		15x100	4	1	2306064	1	2306066
MS 13 Z-AD	K066	5x150	1,8	2	2373999		
		6x100	3	2	2248956		
		8x150	3	2	2264214		
		10x100	3	2	M20001456		
		10x150	2,5	2	2235533		
		12x100	3	2	M20001572		
		12x150	3	2	2375349		
		20x100	5	2	M20001774		
MS 702(i) EVO, MS 703(i) EVO	K083, K084, K103, K104	6x150	2	1	2679965	1	2679963
		8x150	3	1	2679966	1	2679964
		10x150	2,5	1	2673669	1	2673601
MS 16 Z, MS 16 D	K048, K049	4x100	2	2	2580873		
		5x150	2	2	2269616		
		6x150	2	2	2308222		
		7x100	2	2	2331280		
		8x150	3	2	M20001072		
		10x100	3	2	M20001779		
		14x100	3	2	2374863		
		15x150	3	2	2454473		
MS 15 Z-AD	K047	6x150	2	3	2591014		
		8x100	2,5	3	2457138		
		8x150	3	3	2683195		
		10x100	4	3	2601139		
		12x100	3	3	M20001674		
		15x100	4	3	2205115		
		16x100	4	3	2573132		
MS 952(i) EVO, MS 953(i) EVO	K085, K086, K105, K106	6x150	2	3	2679963		
		8x150	3	3	2679964		
		10x150	2,5	3	2673601		
MS 19 Z, MS 19 D	K055, K054	4x100	2	3	2580873		
		5x150	2	3	2269616		
		6x150	2	3	2308222		
		7x100	2	3	2331280		
		8x150	3	3	M20001072		
		10x100	3	3	M20001779		
		14x100	3	3	2374863		
		15x150	3	3	2454473		

* Другие размеры и виды ткани поставляются по запросу.
Обратитесь в торговое представительство или сервисный центр в своем регионе.

ОРИГИНАЛЬНОЕ КАЧЕСТВО KLEEMANN

ВАРИАНТЫ СОРТИРОВКИ ДЛЯ ОТКИДНЫХ И ВИБРАЦИОННЫХ РЕШЕТОК

Благодаря выбору различных вариантов сортировки для загрузочной воронки серий KLEEMANN MS EVO грубые материалы можно заранее отсортировать и загружать установки материалом определенного размера.



1 Откидные решетки и щелевые колосники отделяют загружаемый материал от слишком грубого материала.

2 Простая замена индивидуально заменяемых откидных решеток.

3 Индивидуальная настройка угла наклона вибрационной решетки.

4 Прочные щелевые колосники защищают сетки грохотов от преждевременного износа.

5 Загрузка установки материалом определенного размера за счет дополнительно встроенных сеток грохотов в нижнем ярусе.




Варианты сортировки для гидравлических откидных решеток

Тип машины	Моделльный ряд	Серийный номер	Ярус	Загрузочное отверстие бункера	Наименование	Количество	Расстояние между опорами (мм)	Идент. №	
MS 702 EVO, MS 702i EVO, MS 703 EVO, MS 703i EVO, MS 952 EVO, MS 952i EVO, MS 953 EVO, MS 953i EVO	K083, K103, K084, K104, K085, K105, K086, K106	0010 - 0039, 0010 - 0015, 0010 - 0053, 0010 - 0014, 0010 - 0027, 0010 - 0016, 0010 - 0085, 0010 - 0024	Верхний ярус	короткий	Откидная решетка слева	1	100	2507511	
					Откидная решетка в центре	3	100	2507551	
					Откидная решетка справа	1	100	2507573	
				длинный	Откидная решетка слева	1	100	2507539	
					Откидная решетка в центре	4	100	2507551	
					Откидная решетка справа	1	100	2507573	
MS 702 EVO, MS 702i EVO, MS 703 EVO, MS 703i EVO, MS 952 EVO, MS 952i EVO, MS 953 EVO, MS 953i EVO	K083, K103, K084, K104, K085, K105, K086, K106	0040 - 9999, 0016 - 9999, 0054 - 9999, 0015 - 9999, 0028 - 9999, 0017 - 9999, 0086 - 9999, 0025 - 9999	Верхний ярус	короткий	Откидная решетка слева	1	100	2585308	
					Откидная решетка в центре	3	100	2583781	
					Откидная решетка справа	1	100	2581948	
				длинный	Откидная решетка слева	1	100	2582061	
					Откидная решетка в центре	4	100	2583781	
					Откидная решетка справа	1	100	2581948	
				короткий	длинный	Стержень решетки, отдельный	30	100	2583775
							33		

Варианты сортировки для вибрационных решеток

Тип машины	Моделльный ряд	Серийный номер	Ярус	Наименование	Количество	Расстояние между опорами (мм)	Средний размер ячейки (мм)	Проволока Ø (мм)	Идент. №
MS 702 EVO, MS 702i EVO, MS 703 EVO, MS 703i EVO, MS 952 EVO, MS 952i EVO, MS 953 EVO, MS 953i EVO	K083, K103, K084, K104, K085, K105, K086, K106	0010 - 0039, 0010 - 0015, 0010 - 0053, 0010 - 0014, 0010 - 0027, 0010 - 0016, 0010 - 0085, 0010 - 0024	Верхний ярус	Щелевой колосник левый	1	100			2410844
					1	150			2411448
				Щелевой колосник правый	1	100			2410896
					1	150			2413303
MS 702 EVO, MS 702i EVO, MS 703 EVO, MS 703i EVO, MS 952 EVO, MS 952i EVO, MS 953 EVO, MS 953i EVO	K083, K103, K084, K104, K085, K105, K086, K106	0040 - 9999, 0016 - 9999, 0054 - 9999, 0015 - 9999, 0028 - 9999, 0017 - 9999, 0086 - 9999, 0025 - 9999	Верхний ярус	Щелевой колосник левый	1	100			2492215
				Щелевой колосник правый	1	100			2492216
MS 702(i) EVO, MS 703(i) EVO, MS 952(i) EVO, MS 953(i) EVO	K083, K103, K084, K104, K085, K105, K086, K106	0010 - 9999	Нижний ярус	Сетка грохота	2		32	8	2447828
					2		55	10	2447834
					2		60	10	2447838
					2		70	10	2447841
					2		90	12	2447842

ОРИГИНАЛЬНОЕ КАЧЕСТВО KLEEMANN ВИБРОШНУРЫ

Клейкий просеиваемый материал создает налипания на сетках грохотов, что затрудняет прохождение через них материала. Установка виброшнуров KLEEMANN позволяет избежать ненужного технического обслуживания или простоев в таких ситуациях.

Виброшнуры работают от вибрации короба грохота. Во время движения склеенный материал на поверхности грохота измельчается и продавливает застрявший материал сквозь ячейки.



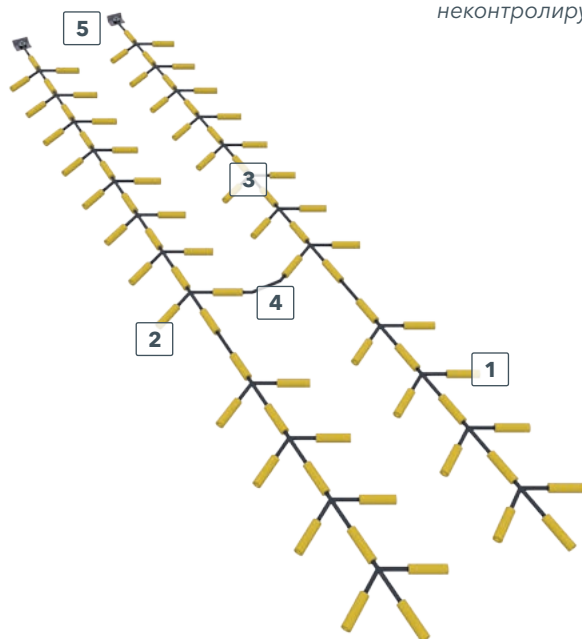
1 Виброэлементы изготавливаются из **износостойкого полиуретана**.

2 **Простая замена** индивидуально заменяемых виброэлементов.

3 Благодаря специальной форме элементов обеспечивается максимальная рабочая площадь и **повышается производительность** грохота.

4 Дистанционный держатель обеспечивает **постоянный рабочий диапазон** виброшнуров.

5 Благодаря **надежному и прочному креплению** предотвращаются повреждения и неконтролируемый разброс материала в коробе.





Виброшнуры								
Тип машины	Моделльный ряд	Исполнение	Для сеток грохотов MLW	Наименование	Количество	Идент. №		
MS 702(i) EVO, MS 703(i) EVO	K083, K084, K103, K104	Light	< 4 мм	Крепежный элемент	2	2571103		
				Виброэлемент	18	2571105		
				Держатель виброэлемента	2	2571160		
				Шайба	2	M00183533		
				Гайка	2	M00181403		
				Винт	4	M00171847		
				Шайба	4	M00183108		
				Гайка	4	M00181411		
				№ сервисного пакета				
		Standard	> 4 мм	Standard	> 4 мм	Крепежный элемент	2	2546945
						Виброэлемент	18	2546947
						Держатель виброэлемента	2	2571160
						Шайба	2	M00183533
						Гайка	2	M00181403
						Винт	4	M00171847
						Шайба	4	M00183108
						Гайка	4	M00181411
						№ сервисного пакета		
MS 952(i) EVO, MS 953(i) EVO	K085, K086, K105, K106	Light	< 4 мм	Крепежный элемент	2	2571103		
				Виброэлемент	24	2571105		
				Удлинитель	2	2571117		
				Дистанционный держатель	1	2589749		
				Держатель виброэлемента	2	2571160		
				Шайба	2	M00183533		
				Гайка	2	M00181403		
				Винт	4	M00171847		
				Шайба	4	M00183108		
		Гайка	4	M00181411				
		№ сервисного пакета					2628662	
		Standard	> 4 мм	Standard	> 4 мм	Крепежный элемент	2	2546945
						Виброэлемент	24	2546947
						Удлинитель	2	2546946
						Дистанционный держатель	1	2589638
						Держатель виброэлемента	2	2571160
						Шайба	2	M00183533
						Гайка	2	M00181403
Винт	4					M00171847		
Шайба	4					M00183108		
Гайка	4	M00181411						
№ сервисного пакета					2628663			

ОРИГИНАЛЬНОЕ КАЧЕСТВО KLEEMANN

СЕРВИСНЫЕ ПАКЕТЫ ЭЛЕКТРИЧЕСКИХ КОМПОНЕНТОВ ДЛЯ КОНВЕЙЕРНЫХ ВЕСОВ

На случай выхода из строя дополнительных конвейерных весов KLEEMANN предлагает сервисный набор, в который входят электрические компоненты, а также запчасти для поиска неисправностей и ремонта весов.



Наименование	Идент. №
Сервисный пакет электрических компонентов для конвейерных весов	2644978



- 1 > *Дисплей весов*
- 2 > *Весовая ячейка с изгибающимся стержнем*
- 3 > *Полиуретановое колесо*



АВАРИЙНЫЕ КОМПЛЕКТЫ



- 1 > Кнопка аварийного выключения
- 2 > Силовой контактор
- 3 > Реле

Небольшие повреждения в электрооборудовании, например, перегоревшие предохранители, вышедшие из строя реле, повреждённые контакты или выключатели могут надолго прервать работу на стройплощадке.

Укомплектованные каждый под свой тип машины аварийные комплекты для машинистов позволяют устранять потенциальные неполадки быстро и дёшево.

Аварийные комплекты

Тип машины	Модельный ряд	Серийный номер	Исполнение для ЕС	Исполнение для США
			Идент. №	Идент. №
MC 100 R	K001	0001 - 9999	F10616869	
MC 100 R EVO	K002	0001 - 9999	2328285	
MC 100 Ri EVO	K011	0001 - 9999		2328282
MC 110 Z, MC 110 E	K004, K003	0001 - 9999	F10617370	F10617789
MC 110 Z EVO, MC 110 R EVO	K006, K005	0001 - 9999	2328285	
MC 110 Zi EVO, MC 110 Ri EVO	K015, K014	0001 - 9999		2328282
MC 120 Z	K007	0001 - 9999	F10616879	
MC 120 Z(i) PRO	K034, K035	0001 - 9999	2601353	2601360
MC 125	K008	0005 - 9999	F10617369	
MR 100 R, MR 100 Z	K012, K013	0001 - 9999	F10617389	
MR 110 R EVO, MR 110 Z EVO	K016, K017	0002 - 9999	F60000092	F60000093
MR 110 Z EVO2	K018	0001 - 9999	2385137	
MR 110 Zi EVO2	K019	0001 - 0034		2385140
		0036 - 0036		
		0035 - 0035		
		0037 - 9999		2591720
MR 122 Z	K062	0001 - 9999	F10616889	
MR 130 R, MR 130 R EVO	K023	0001 - 0199	F10616479	
		0200 - 9999	F60000092	F60000093
MR 130 Z, MR 130 Z EVO	K024	0001 - 0299	F10616479	
		0300 - 9999	F60000092	F60000093
MR 130 Z EVO2	K077	0001 - 9999	2385137	
MR 130 Zi EVO2	K078	0001 - 0029		2385140
		0031 - 0032		
		0030 - 0030		2591720
		0033 - 9999		
MCO 9 S EVO, MCO 9 EVO	K074, K072	0001 - 9999	2392714	
MCO 9 Si EVO, MCO 9i EVO	K075, K073	0001 - 9999		2392715
MCO 11 PRO	K110	0001 - 9999	2540693	
MCO 11i PRO	K111	0001 - 9999		2568649
MS 702(i) EVO, MS 703(i) EVO, MS 952(i) EVO, MS 953(i) EVO	K083, K103, K084, K104, K085, K105, K086, K106	0001 - 9999	2503425	2503425

ОРИГИНАЛЬНОЕ КАЧЕСТВО KLEEMANN НАБОРЫ ФИЛЬТРОВ

Наши фильтры, оптимальным образом адаптированные к нашим смазочным и эксплуатационным материалам, обеспечивают необходимую чистоту системы и предотвращают повреждение компонентов.

Практичность: Мы подготовили для вас комплексные фильтр-пакеты, которые соответствуют типу машины и содержат все необходимые фильтры и другие компоненты.

Сведения о различных пакетах можно найти в WIDOS.





Наборы фильтров									
Тип машины	Мо- дель- ный ряд	Набор фильтров	Периодичность замены						
			500 ч*	250 ч	400 ч	500 ч	1000 ч	2000 ч	3000 ч
			Идент. №	Идент. №	Идент. №	Идент. №	Идент. №	Идент. №	Идент. №
MC 100 R	K001	Двигатель Scania EU Stage IIa	2270754***		2270747			2270754	
		Двигатель Scania EU Stage IIIa, LRC	2270762			2270763		2270762	
		Гидравлика	F10615349				F10615349		
MC 100 R EVO	K002	Двигатель Deutz	2396001			2396000		2396001	
		Гидравлика	2330204				2330206	2330204	
MC 100 Ri EVO	K011	Двигатель Deutz	2407887			2407887		2407888	
		Гидравлика	2330204				2330206	2330204	
MC 110 Z, MC 110 R	K004, K003	Двигатель Scania EU Stage IIa	2270754***		2270747			2270754	
		Двигатель Scania EU Stage IIIa, LRC	2270764			2270763		2270764	
		Двигатель CAT US EPA Tier 3	2270779**	2270778					2270779
		Гидравлика	F10615369				F10615369		
MC 110 Z EVO, MC 110 R EVO	K006, K005	Двигатель Scania EU Stage IIIa	2270762			2270763		2270762	
		Двигатель Scania LRC	2403247			2403244		2403247	
		Гидравлика	2330204				2330206		
MC 110 Zi EVO, MC 110 Ri EVO	K015, K014	Двигатель Scania US EPA Tier 4f	2382644			2379004		2382644	
		Гидравлика	2330204				2330206		
MC 120 Z	K007	Двигатель Scania EU Stage IIa	2270756***		2270755			2270756	
		Двигатель Scania EU Stage IIIa	2270764			2270763		2270764	
		Двигатель CAT US EPA Tier 3	2270782**	2270780					2270782
		Двигатель Scania LRC	2403248			2403244		2403248	
		Гидравлика	F10615349				F10615349		
MC 120 PRO	K034	Двигатель Scania EU Stage IIIa (пакет для высоких температур)	2532465			2532466		2532465	
		Двигатель Scania EU Stage IIIa, LRC (пакет для низких температур)	2562258			2562256		2562258	
		Гидравлика	2585402				2585404	2585402	

Первое обслуживание: * через 500 ч, если не указано иное · ** через 250 ч · *** через 400 ч.
Из-за возможных технических изменений постоянно сверяйте данные в инструкции по эксплуатации.



ОРИГИНАЛЬНОЕ КАЧЕСТВО KLEEMANN

НАБОРЫ ФИЛЬТРОВ

Наборы фильтров									
Тип машины	Мо-дель-ный ряд	Набор фильтров	Периодичность замены						
			500 ч*	250 ч	400 ч	500 ч	1000 ч	2000 ч	3000 ч
			Идент. №	Идент. №	Идент. №	Идент. №	Идент. №	Идент. №	Идент. №
MC 120i PRO	K035	Двигатель Scania US EPA Tier 4f (пакет для высоких температур / низких температур)	2562261			2562262		2562261	
		Гидравлика	2585402				2585404	2585402	
MC 125 Z	K008	Двигатель Scania EU Stage IIa	2270756***		2270755			2270756	
		Двигатель Scania EU Stage IIIa	2270764			2270763		2270764	
		Гидравлика	F10615349				F10615349		
MR 100 R, MR 100 Z	K012, K013	Двигатель Scania EU Stage IIa	2270756***		2270755			2270756	
		Гидравлика	F10615379				F10615379		
MR 110 R EVO, MR 110 Z EVO	K016, K017	Двигатель Scania EU Stage IIa	2270756***		2270755			2270756	
		Двигатель Scania EU Stage IIIa, LRC	2270764			2270763		2270764	
		Двигатель CAT US EPA Tier 3	2270782**	2270780					2270782
		Гидравлика	F10625559				F10625559		
MR 110 Z EVO2	K018	Двигатель Scania EU Stage IIIa	2270764			2270763		2270764	
		Двигатель Scania LRC	2403248			2403244		2403248	
		Гидравлика	2378001				2582725	2378001	
MR 110 Zi EVO2	K019	Двигатель Scania US EPA Tier 4f	2382642			2379004		2382642	
		Гидравлика	2378001				2582725	2378001	
MR 122 Z	K062	Двигатель Scania EU Stage IIa	2270756***		2270755			2270756	
		Двигатель Scania EU Stage IIIa	2270764			2270763		2270764	
		Двигатель CAT US EPA Tier 3	2270772**	2270771				2270772	
		Двигатель Scania LRC	2403248			2403244		2403248	
		Гидравлика	F10615349				F10615349		
MR 130 R, MR 130 Z	K023, K024	Двигатель Scania EU Stage IIa	2270756***		2270755			2270756	
		Двигатель Scania EU Stage IIIa, LRC	2270764			2270763		2270764	
		Двигатель CAT US EPA Tier 3	2270772**	2270771					2270772
		Гидравлика (гидравлический привод)	F10615389				F10615389		
		Гидравлика (прямой привод)	F10615349				F10615349		

Первое обслуживание: * через 500 ч, если не указано иное · ** через 250 ч · *** через 400 ч.
Из-за возможных технических изменений постоянно сверяйте данные в инструкции по эксплуатации.



Наборы фильтров									
Тип машины	Мо- дель- ный ряд	Набор фильтров	Периодичность замены						
			500 ч*	250 ч	400 ч	500 ч	1000 ч	2000 ч	3000 ч
			Идент. №	Идент. №	Идент. №	Идент. №	Идент. №	Идент. №	Идент. №
MR 130 R EVO, MR 130 Z EVO	K023, K024	Двигатель Scania EU Stage IIa	2270756***		2270755			2270756	
		Двигатель Scania EU Stage IIIa, LRC	2270764			2270763		2270764	
		Двигатель CAT US EPA Tier 3	2270772**	2270771					2270772
		Гидравлика	F10625559				F10625559		
MR 130 Z EVO2	K077	Двигатель Scania EU Stage IIIa	2270764			2270763		2270764	
		Двигатель Scania LRC	2403248			2403244		2403248	
		Гидравлика	2378001				2582725	2378001	
MR 130 Zi EVO2	K078	Двигатель Scania US EPA Tier 4f	2382642			2379004		2382642	
		Гидравлика	2378001				2582725	2378001	
MCO 9 EVO, MCO 9 S EVO	K072, K074	Двигатель Scania EU Stage IIIa	2270762			2270763		2270762	
		Двигатель Scania LRC	2403247			2403244		2403247	
		Гидравлика	2390020			2393114		2390020	
MCO 9i EVO, MCO 9 Si EVO	K073, K075	Двигатель Scania US EPA Tier 4f	2382644			2379004		2382644	
		Гидравлика	2390020			2393114		2390020	
MCO 11 PRO	K110	Двигатель Scania EU Stage IIIa (пакет для стандартных / высоких температур)	2532465			2532466		2532465	
		Двигатель Scania EU Stage IIIa, LRC (пакет для низких температур)	2562258			2562256		2562258	
		Гидравлика	2533774				2533780	2533774	
MCO 11i PRO	K111	Двигатель Scania US EPA Tier 4f	2562261			2562262			
		Гидравлика	2533774				2533780	2533774	
MCO 13 H	K042	Двигатель Scania EU Stage II, LRC	2270760***		2270758			2270760	
		Двигатель Scania EU Stage IIIa с серийным номером до 0200	2270766			2270765		2270766	
		Двигатель Scania EU Stage IIIa с серийным номером от 0201	2362836			2362830		2362836	
		Двигатель CAT US EPA Tier 3	2270772**	2270771					2270772
		Гидравлика	F10615349				F10615349		

Первое обслуживание: * через 500 ч, если не указано иное · ** через 250 ч · *** через 400 ч.
Из-за возможных технических изменений постоянно сверяйте данные в инструкции по эксплуатации.



ОРИГИНАЛЬНОЕ КАЧЕСТВО KLEEMANN

НАБОРЫ ФИЛЬТРОВ

Наборы фильтров для модельного ряда MS EVO						
Тип машины	Мо-дель-ный ряд	Серийный номер	Набор фильтров	Периодичность замены		
				250 ч*	250 ч	1000 ч
				Идент. №	Идент. №	Идент. №
MS 702 EVO	K083	0001 - 0016	Deutz EU Stage IIIa стандартный / для высоких температур	2564715		2564715
		0017 - 9999		2565167		2565167
		0001 - 0016	Deutz EU Stage IIIa для низких температур	2568419		2568419
		0017 - 9999		2568436		2568436
		0001 - 0016	Deutz EU Stage IIIa стандартный / для высоких температур / для низких температур		2564705	
		0017 - 9999			2565165	
		0001 - 0015	Гидравлика	2470325		2470325
		0017 - 0017				
		0016 - 0016	Гидравлика, вкл. клапаны пропорционального регулирования	2594581		2594581
0018 - 9999						
MS 702i EVO	K103	0001 - 0011	Deutz US EPA Tier 4f стандартный / для высоких температур	2547726		2547726
		0012 - 9999		2564711		2564711
		0001 - 0011	Deutz US EPA Tier 4f для низких температур	2568414		2568414
		0012 - 9999		2568418		2568418
		0001 - 0011	Deutz US EPA Tier 4f стандартный / для высоких температур / для низких температур		2547725	
		0012 - 9999			2564707	
		0001 - 0011	Гидравлика	2470325		2470325
		0012 - 9999	Гидравлика, вкл. клапаны пропорционального регулирования	2594581		2594581
MS 703 EVO	K084	0001 - 0032	Deutz EU Stage IIIa стандартный / для высоких температур	2564715		2564715
		0033 - 9999		2565167		2565167
		0001 - 0032	Deutz EU Stage IIIa для низких температур	2568419		2568419
		0033 - 9999		2568436		2568436
		0001 - 0032	Deutz EU Stage IIIa стандартный / для высоких температур / для низких температур		2564705	
		0033 - 9999			2565165	
		0001 - 0034	Гидравлика	2470325		2470325
		0035 - 9999	Гидравлика, вкл. клапаны пропорционального регулирования	2594581		2594581
MS 703i EVO	K104	0001 - 0012	Deutz US EPA Tier 4f стандартный / для высоких температур	2547726		2547726
		0013 - 9999		2564711		2564711
		0001 - 0012	Deutz US EPA Tier 4f для низких температур	2568414		2568414
		0013 - 9999		2568418		2568418
		0001 - 0012	Deutz US EPA Tier 4f стандартный / для высоких температур / для низких температур		2547725	
		0013 - 9999			2564707	
		0001 - 0012	Гидравлика	2470325		2470325
		0013 - 9999	Гидравлика, вкл. клапаны пропорционального регулирования	2594581		2594581

* Первое обслуживание.

Из-за возможных технических изменений постоянно сверяйте данные в инструкции по эксплуатации.



Наборы фильтров для модельного ряда MS EVO						
Тип машины	Мо-дель-ный ряд	Серийный номер	Набор фильтров	Периодичность замены		
				250 ч*	250 ч	1000 ч
				Идент. №	Идент. №	Идент. №
MS 952 EVO	K085	0001 - 0015	Deutz EU Stage IIIa стандартный / для высоких температур	2564715		2564715
		0016 - 9999		2565167		2565167
		0001 - 0015	Deutz EU Stage IIIa для низких температур	2568419		2568419
		0016 - 9999		2568436		2568436
		0001 - 0015	Deutz EU Stage IIIa стандартный / для высоких температур / для низких температур		2564705	
		0016 - 9999			2565165	
		0001 - 0016	Гидравлика	2470325		2470325
0017 - 9999	Гидравлика, вкл. клапаны пропорционального регулирования	2594581		2594581		
MS 952i EVO	K105	0001 - 0011	Deutz US EPA Tier 4f стандартный / для высоких температур	2547726		2547726
		0012 - 9999		2660526		2660526
		0001 - 0011	Deutz US EPA Tier 4f для низких температур	2568414		2568414
		0012 - 9999		2568418		2568418
		0001 - 0011	Deutz US EPA Tier 4f стандартный / для высоких температур / для низких температур		2547725	
		0012 - 9999			2660523	
		0001 - 0011	Гидравлика	2470325		2470325
0012 - 9999	Гидравлика, вкл. клапаны пропорционального регулирования	2594581		2594581		
MS 953 EVO	K086	0001 - 0041	Deutz EU Stage IIIa стандартный / для высоких температур	2564715		2564715
		0042 - 9999		2565167		2565167
		0001 - 0041	Deutz EU Stage IIIa для низких температур	2568419		2568419
		0042 - 9999		2568436		2568436
		0001 - 0041	Deutz EU Stage IIIa стандартный / для высоких температур / для низких температур		2564705	
		0042 - 9999			2565165	
		0001 - 0041	Гидравлика	2470325		2470325
		0044 - 0049				
		0042 - 0043	Гидравлика, вкл. клапаны пропорционального регулирования	2594581		2594581
0050 - 9999						
MS 953i EVO	K106	0001 - 0013	Deutz US EPA Tier 4f стандартный / для высоких температур	2547726		2547726
		0014 - 9999		2660526		2660526
		0001 - 0013	Deutz US EPA Tier 4f для низких температур	2568414		2568414
		0014 - 9999		2568418		2568418
		0001 - 0013	Deutz US EPA Tier 4f стандартный / для высоких температур / для низких температур		2547725	
		0014 - 9999			2660523	
		0001 - 0011	Гидравлика	2470325		2470325
		0013 - 0013				
		0012 - 0012	Гидравлика, вкл. клапаны пропорционального регулирования	2594581		2594581
0014 - 9999						

* Первое обслуживание.

Из-за возможных технических изменений постоянно сверяйте данные в инструкции по эксплуатации.



ОРИГИНАЛЬНОЕ КАЧЕСТВО KLEEMANN

НАБОРЫ ФИЛЬТРОВ

Наборы фильтров для модельного ряда MS								
Тип машины	Мо-дель-ный ряд	Серийный номер Двигатель	Набор фильтров	Периодичность замены				
				250 ч*	250 ч	1000 ч	1500 ч	2500 ч
				Идент. №	Идент. №	Идент. №	Идент. №	Идент. №
MS 12 Z-AD, MS 14 Z	K067, K068		Двигатель JCB 63 кВт US EPA Tier 3	2226638	2226638			
		444	Двигатель CAT 4.4 75 кВт US EPA Tier 3	2304910	2304910			
			Двигатель CAT 4.4 95 кВт US EPA Tier 3	2226637	2226637			
		W23	Двигатель CAT 4.4 95 кВт US EPA Tier 3 (Fixed Speed)	2586324	2586324			
		448	Двигатель CAT 4.4 75 кВт US EPA Tier 4i	2512757	2512757		2579520	
		JKT	Двигатель CAT 4.4 75 кВт US EPA Tier 4f	2512757	2512757		2579521	
		448	Двигатель CAT 4.4 95 кВт US EPA Tier 4i	2512756	2512756		2579332	
		JKT	Двигатель CAT 4.4 95 кВт US EPA Tier 4f	2512756	2512756		2579518	
		Гидравлика	1x M10022051**		1x M10022051		2x M10020520	
					1x M10020534		1x M10020528	
MS 13 Z-AD	K066	444	Двигатель CAT 4.4 75 кВт US EPA Tier 3	2304910	2304910			
			Двигатель CAT 4.4 95 кВт US EPA Tier 3	2226637	2226637			
		W23	Двигатель CAT 4.4 95 кВт US EPA Tier 3 (Fixed Speed)	2586324	2586324			
		448	Двигатель CAT 4.4 75 кВт US EPA Tier 4i	2512757	2512757		2579520	
		JKT	Двигатель CAT 4.4 75 кВт US EPA Tier 4f	2512757	2512757		2579521	
		448	Двигатель CAT 4.4 95 кВт US EPA Tier 4i	2512756	2512756		2579332	
		JKT	Двигатель CAT 4.4 95 кВт US EPA Tier 4f	2512756	2512756		2579518	
				Гидравлика	1x M10022051**		1x M10022051	
					1x M10020534		1x M10020528	
MS 16 Z, MS 16 D	K048, K049		Двигатель CAT 3054 US EPA Tier 3	2226635	2226635			
		444	Двигатель CAT 4.4 75 кВт US EPA Tier 3	2304910	2304910			
			Двигатель CAT 4.4 95 кВт US EPA Tier 3	2226637	2226637			
		W23	Двигатель CAT 4.4 95 кВт US EPA Tier 3 (Fixed Speed)	2586324	2586324			
		448	Двигатель CAT 4.4 75 кВт US EPA Tier 4i	2512757	2512757		2579520	
		JKT	Двигатель CAT 4.4 75 кВт US EPA Tier 4f	2512757	2512757		2579521	
		448	Двигатель CAT 4.4 95 кВт US EPA Tier 4i	2512756	2512756		2579332	
		JKT	Двигатель CAT 4.4 95 кВт US EPA Tier 4f	2512756	2512756		2579518	
		Гидравлика	1x M10022051**		1x M10022051		2x M10020520	
					1x M10020534		1x M10020528	



Наборы фильтров для модельного ряда MS								
Тип машины	Мо-дель-ный ряд	Серийный номер Двигатель	Набор фильтров	Периодичность замены				
				250 ч*	250 ч	1000 ч	1500 ч	2500 ч
				Идент. №	Идент. №	Идент. №	Идент. №	Идент. №
MS 15 Z-AD	K047		Двигатель CAT 3054 US EPA Tier 3	2226635	2226635			
		444	Двигатель CAT 4.4 75 кВт US EPA Tier 3	2304910	2304910			
			Двигатель CAT 4.4 95 кВт US EPA Tier 3	2226637	2226637			
		W23	Двигатель CAT 4.4 95 кВт US EPA Tier 3 (Fixed Speed)	2586324	2586324			
		448	Двигатель CAT 4.4 95 кВт US EPA Tier 4i	2512756	2512756		2579332	
		JKT	Двигатель CAT 4.4 95 кВт US EPA Tier 4f	2512756	2512756		2579518	
		Гидравлика	1x M10022051**		1x M10022051		2x M10020520	
			1x M10020534		1x M10020528			
MS 19 Z, MS 19 D	K054, K055		Двигатель CAT 3054 US EPA Tier 3	2226635	2226635			
		444	Двигатель CAT 4.4 95 кВт US EPA Tier 3	2226637	2226637			
		W23	Двигатель CAT 4.4 95 кВт US EPA Tier 3 (Fixed Speed)	2586324	2586324			
		448	Двигатель CAT 4.4 95 кВт US EPA Tier 4i	2512756	2512756			
		JKT	Двигатель CAT 4.4 95 кВт US EPA Tier 4f	2512756	2512756			
		Гидравлика	1x M10022051**		1x M10022051		2x M10020520	
			1x M10020534		1x M10020528			
MS 21 Z-AD	K076	666, 667, PHO	Двигатель CAT 6.6 165 кВт US EPA Tier 3	2325954	2325954			
		G9R	Двигатель CAT 7.1 206 кВт US EPA Tier 3 (Fixed Speed)	2586325	2586325			
		770	Двигатель CAT 7.1 165 кВт US EPA Tier 4i	2512758	2512758		2582746	
		881	Двигатель CAT 7.1 165 кВт US EPA Tier 4f	2512758	2512758		2582753	
		Гидравлика	1x M10022051**		1x M10022051		2x M10020520	
			1x M10020534		1x M10020528			

Первое обслуживание: * через 250 ч, если не указано иное · ** через 50 ч.
Из-за возможных технических изменений постоянно сверяйте данные в инструкции по эксплуатации.

ОРИГИНАЛЬНОЕ КАЧЕСТВО WIRTGEN GROUP СМАЗОЧНЫЕ МАТЕРИАЛЫ



СМАЗОЧНЫЕ МАТЕРИАЛЫ PREMIUM

большое значение для долгого срока службы деталей двигателей внутреннего сгорания, компонентов гидравлической системы, редукторов и подшипников имеет заправка/смаз-

ка машины предназначенным для конкретного случая применения смазочным материалом.

Смазочные материалы WIRTGEN GROUP полностью отвечают этим требованиям и оптимизированы с учетом особенностей машин WIRTGEN GROUP.

Это лучший выбор для повышения производительности вашей машины и долговременного сокращения затрат на техобслуживание.

Дополнительные сведения приведены в брошюре смазочные материалы WIRTGEN GROUP.

ВСЁ ИЗ ОДНИХ РУК

Касается ли это фрез WIRTGEN, укладчиков VÖGELE, катков HAMM, установки KLEEMANN или установки BENNINGHOVEN, машины WIRTGEN GROUP при сравнимых условиях применения могут быть заправлены и могут смазываться соответствующим маслом, предлагаемым этой фирмой.

В результате оптимизируются поставка, хранение запасов и способы заправки.

ПРИНАДЛЕЖНОСТИ ДЛЯ ЗАПРАВКИ И СМАЗКИ

Для таких задач, как заполнение и смазывание, мы предлагаем вам практичные и надежные принадлежности, изготовленные под знаком качества Made in Germany, например насосы для канистр и смазочные шприцы.



> **Стандартный комплект для анализа масла WIRTGEN GROUP**
Идент. № 2569619



**МОЩЬ В КАЖДОЙ КАПЛЕ
МАСЛА: ОРИГИНАЛЬНЫЕ
СМАЗОЧНЫЕ МАТЕРИАЛЫ
WIRTGEN GROUP**



ОРИГИНАЛЬНОЕ КАЧЕСТВО WIRTGEN GROUP

ТОЛЬКО ЛУЧШИЕ СМАЗОЧНЫЕ МАТЕРИАЛЫ ДЛЯ ВАШЕЙ МАШИНЫ

КОРОТКИЙ ПУТЬ К ОРИГИНАЛЬНЫМ СМАЗОЧНЫМ МАТЕРИАЛАМ И ФИЛЬТРАМ WIRTGEN GROUP

Воспользуйтесь нашим веб-порталом www.partsandmore.net, чтобы найти оптимальный продукт для своей машины. Всего несколько шагов – и вы окажетесь, например, на странице с наглядным перечнем подходящих смазочных материалов, наборы фильтров и комплекты для технического обслуживания, включая, конечно, всю необходимую информацию.

Вы заказываете – мы быстро доставляем. Идеальный инструмент, помогающий в ежедневной работе.

НА ПОРТАЛЕ: WWW.PARTSANDMORE.NET

НАША
УСЛУГА
ДЛЯ ВАС



ТАКЖЕ ВСЕГДА АКТУАЛЬНАЯ ВЕРСИЯ ДЛЯ МОБИЛЬНЫХ УСТРОЙСТВ

Возможность использования в любом месте: в офисе, автомобиле или на строительной площадке – наш портал о техобслуживании и оптимизирован для работы на мобильных устройствах, таких как планшет или смартфон.





ОПИСАНИЕ СМАЗОЧНЫХ МАТЕРИАЛОВ

Моторные масла			
Наименование	Характеристики	Расфасовка	Идент. №
WIRTGEN GROUP Engine Oil 15W-40	<p>Многофункциональное моторное масло на базе минерального масла</p> <p>Используется на рынках, где распространено топливо с высоким содержанием серы (например, Индия, Китай, Африка, Южная Америка).</p> <p>Подходит для двигателей без обработки ОГ (класс токсичности до EU Stage IIIa / US EPA Tier 3 включительно).</p>	5 л	2065020
		20 л	2065025
		208 л	2065026
		1000 л IBC	2118572
WIRTGEN GROUP Engine Oil 10W-40	<p>Синтетическое моторное масло с хорошими антифрикционными характеристиками для максимального продления интервалов замены масла</p> <p>Используется на рынках, где распространено топливо с высоким содержанием серы (например, Индия, Китай, Африка, Южная Америка).</p> <p>Подходит для двигателей без обработки ОГ (класс токсичности до EU Stage IIIa / US EPA Tier 3 включительно).</p>	5 л	2112355
		20 л	2112354
		208 л	2219171
		1000 л IBC	2118569
WIRTGEN GROUP Engine Oil Low SAPS 15W-40	<p>Моторное масло на минеральной базе с высококачественным базовым маслом</p> <p>Соответствует требованиям к вязкости всех машин WIRTGEN GROUP с двигателями Cummins.</p> <p>Используется на рынках, где распространено топливо с низким содержанием серы (например, в Европе).</p> <p>Подходит для двигателей с обработкой ОГ (класс токсичности, начиная с EU Stage IIIb / US EPA Tier 4i).</p>	5 л	2573349
		20 л	2573350
		208 л	2573351
		1000 л IBC	2637453
WIRTGEN GROUP Engine Oil Low SAPS 10W-40	<p>Синтетическое моторное масло с хорошими антифрикционными характеристиками для самых разных целей применения</p> <p>Экономия топлива достигает 1 % по сравнению с 15W-40.</p> <p>Используется на рынках, где распространено топливо с низким содержанием серы (например, в Европе).</p> <p>Подходит для двигателей с обработкой ОГ (класс токсичности, начиная с EU Stage IIIb / US EPA Tier 4i).</p>	5 л	2346869
		20 л	2346870
		208 л	2346871

Охлаждающие жидкости			
Наименование	Характеристики	Расфасовка	Идент. №
WIRTGEN GROUP Antifreezing Compound	Охлаждающие жидкости WIRTGEN GROUP для защиты от коррозии, перегрева и мороза (не использовать для 09WR (WR 200i) или для машин KLEEMANN).	5 л	2173022
		20 л	2173023
		208 л	2173024
WIRTGEN GROUP Antifreezing Compound MB	Охлаждающие жидкости WIRTGEN GROUP для защиты от коррозии, перегрева и мороза для дизельных двигателей 09WR (WR 200i) Mercedes Benz.	20 л	2555507
WIRTGEN GROUP Antifreezing Compound KLEEMANN	Охлаждающие жидкости WIRTGEN GROUP для защиты от коррозии, перегрева и мороза для машин KLEEMANN.	20 л	2535933

Из-за возможных технических изменений постоянно сверяйте данные в инструкции по эксплуатации.

ОПИСАНИЕ СМАЗОЧНЫХ МАТЕРИАЛОВ

Гидравлические масла			
Наименование	Характеристики	Расфасовка	Идент. №
WIRTGEN GROUP Clutch Fluid HLP 32	Гидравлическое масло для использования в муфтах KLEEMANN Подходит для низких температур (в приполярных зонах).	5 л	2268030
		20 л	2268032
WIRTGEN GROUP Hydraulic Oil HVLP 32	Универсальное гидравлическое масло Подходит для низких температур (в приполярных зонах).	20 л	2118573
WIRTGEN GROUP Hydraulic Oil HVLP 46	Универсальное гидравлическое масло Подходит для умеренных температур.	20 л	2065028
		208 л	2065029
		1000 л IBC	2118571
WIRTGEN GROUP Hydraulic Oil HVLP 68	Универсальное гидравлическое масло Подходит для высоких температур (субтропики, тропики).	20 л	2118574
		208 л	2570591

Био-гидравлические масла			
Наименование	Характеристики	Расфасовка	Идент. №
WIRTGEN GROUP Bio Hydraulic Oil HVLP 46	Биологически разлагаемое универсальное гидравлическое масло Подходит для умеренных температур.	20 л	2118575
		208 л	2270558
WIRTGEN GROUP Bio Hydraulic Oil HVLP 68	Биологически разлагаемое универсальное гидравлическое масло Подходит для высоких температур (субтропики, тропики). Будучи трудновоспламеняемым гидравлическим маслом, это масло соответствует требованиям Эмшерского разрешения (Управление по безопасности и охране труда при добыче полезных ископаемых, MSHA) и подходит для использования в подземных работах.	20 л	2124179

Трансмиссионные масла			
Наименование	Характеристики	Расфасовка	Идент. №
WIRTGEN GROUP Gear Oil 85W-90	Трансмиссионное масло для мостов ходовых приводов WIRTGEN на базе минерального масла. Не для редукторов фрезерных барабанов WIRTGEN (кроме 2500 SM, 4200 SM), подшипников вибраторов и бандажей HAMM, редукторов насосов и приводов ходовой части VÖGELE.	5 л	2065030
		20 л	2065031
		208 л	2065032
WIRTGEN GROUP Multi Gear Oil VG 150	Промышленное трансмиссионное масло на базе минерального масла для конусных дробилок KLEEMANN. Добавки EP (extreme pressure - сверхвысокое давление) гарантируют очень высокую защиту от износа. Рекомендуется для применения в конусных дробилках KLEEMANN MCO 9 EVO и MCO 11 PRO.	20 л	2483280
		208 л	2483281
WIRTGEN GROUP Multi Gear Oil VG 220	Промышленное трансмиссионное масло на базе минерального масла для конусных дробилок KLEEMANN, а также мешалок и сушильных барабанов BENNINGHOVEN. Добавки EP (extreme pressure - сверхвысокое давление) гарантируют очень высокую защиту от износа.	5 л	2693096
		20 л	2483282
		208 л	2483283



Трансмиссионные масла			
Наименование	Характеристики	Расфасовка	Идент. №
WIRTGEN GROUP Special Gear Oil	Специальное многофункциональное полностью синтетическое трансмиссионное масло для насосных раздаточных коробок и ходовых приводов VÖGELE, вибрационных опор HAMM и ходовых приводов KLEEMANN. Оно отличается очень хорошими характеристиками холодного пуска и очень хорошей защитой от износа (например, подшипников, зубчатых колес) и подходит, в первую очередь, для использования при больших нагрузках.	5 л	1238051
		20 л	2065037
		208 л	2065038
WIRTGEN GROUP Special Gear Oil Roller Drum Drive	Специальное многофункциональное полностью синтетическое трансмиссионное масло для приводов банджа HAMM. Оно отличается очень хорошими характеристиками холодного пуска и очень хорошей защитой от износа (например, подшипников, зубчатых колес) и подходит, в первую очередь, для использования при больших нагрузках.	5 л	2571293
		20 л	2571294
		208 л	2571300
WIRTGEN GROUP Special Synthetic Gear Oil 220	Специальное многофункциональное полностью синтетическое трансмиссионное масло для мешалок BENNINGHOVEN и смесительных установок, оснащенных двигателями со специальной коробкой передач.	5 л	2693122
		20 л	2693101
WIRTGEN GROUP Special Synthetic Gear Oil 320	Специальное многофункциональное полностью синтетическое трансмиссионное масло для грануляторов BENNINGHOVEN.	5 л	2693099
		20 л	2693097
WIRTGEN GROUP High-Performance Gear Oil PGLP 150	Эксклюзивное полностью синтетическое редукторное масло, разработанное с учетом высокой нагрузки редукторов фрезерных барабанов WIRTGEN. Благодаря хорошей смачиваемости смазки обеспечивается высокая адгезия на зубчатых колесах и, следовательно, хорошая защита от износа. Не использовать для виброподшипников и приводов бандажей HAMM.	5 л	2173019
		20 л	199752
		208 л	2120829
WIRTGEN GROUP High-Performance Gear Oil PGLP 220	Эксклюзивное полностью синтетическое редукторное масло, разработанное с учетом высокой нагрузки редукторов фрезерных барабанов WIRTGEN, а также для редукторов ленточных конвейеров и угловых редукторов KLEEMANN. Благодаря хорошей смачиваемости смазки обеспечивается высокая адгезия на зубчатых колесах и, следовательно, хорошая защита от износа. Не использовать для виброподшипников и приводов бандажей HAMM.	5 л	2170074
		20 л	2065033
		208 л	2065034
WIRTGEN GROUP High-Performance Gear Oil PGLP 460	Эксклюзивное полностью синтетическое трансмиссионное масло, рассчитанное для тяжелых условий работы в ресайклерах WIRTGEN горячего типа и дозаторах связующего вещества. Благодаря хорошей смачиваемости смазки обеспечивается высокая адгезия на зубчатых колесах и, следовательно, хорошая защита от износа. Не использовать для виброподшипников и приводов бандажей HAMM.	5 л	2461524
		20 л	2120830
WIRTGEN GROUP Syncro Gear Oil 68 BENNINGHOVEN	Трансмиссионное масло для синхронизированной коробки передач BENNINGHOVEN V 200 для мешалок объемом 4 и 3 т.	17 кг	90-054967
WIRTGEN GROUP Syncro Gear Oil 220 BENNINGHOVEN	Трансмиссионное масло для синхронизированной коробки передач BENNINGHOVEN V 140 / 160 для мешалок объемом 2,5 и 2 т.	20 л	99-017591

ОПИСАНИЕ СМАЗОЧНЫХ МАТЕРИАЛОВ

Консистентные смазки			
Наименование	Характеристики	Расфасовка	Идент. №
WIRTGEN GROUP Multipurpose Moly Grease	Смазка на основе минерального масла для смазывания подвергающихся высоким или ударным нагрузкам подшипников в неблагоприятных условиях при высокой влажности. Подходит для смазки в условиях смешанного трения, на шероховатых поверхностях и в качестве монтажной смазки (например, шарнирных пальцев, опор колеса). Не подходит для шарикоподшипников и шлифованных поверхностей. Температуры эксплуатации от -25 °С до +120 °С.	400 г	2065035
WIRTGEN GROUP Cone Moly Grease	Литиевая комплексная смазка высокой вязкости для смазывания конусных дробилок KLEEMANN. Смазка с сульфидом молибдена (MoS ₂). Для медленно вращающихся подшипников и болтов под высокими нагрузками. Не подходит для шарикоподшипников и шлифованных поверхностей. Температуры эксплуатации от -20 °С до +150 °С.	400 г	2342967
WIRTGEN GROUP High-Performance Grease	Литиевая комплексная смазка на базе минерального масла с хорошей защитой от износа. Например, для использования в муфтах и вторичных мешалках WIRTGEN. Широкий диапазон эксплуатации от -20 °С до +150 °С (универсальная смазка).	400 г	47259
WIRTGEN GROUP High-Performance Grease KLEEMANN	Консистентная смазка для подшипников сит KLEEMANN.	400 г	M10021195
WIRTGEN GROUP High-Performance Grease BENNINGHOVEN	Консистентная смазка для опорных катков сушильных барабанов, а также грануляторов BENNINGHOVEN.	400 г	2680086
		18 кг	2680089
WIRTGEN GROUP High-Performance Grease Mastic Asphalt Mixer BENNINGHOVEN	Специальная смазка для BENNINGHOVEN для смазки подшипников котла для приготовления литого асфальта.	400 г	99-004301
WIRTGEN GROUP High-Performance Bearing Grease BENNINGHOVEN	Высококачественный смазочный материал для смазки внутренних подшипников BENNINGHOVEN.	400 мл	99-000756
WIRTGEN GROUP Friction and Roller Bearing Grease	Высокоэффективная поликарбамидная смазка с высочайшей стойкостью к давлению и хорошей защитой от износа. Для смазки подшипников качения и скольжения VÖGELE, подвергающихся высоким термическим нагрузкам, а также для использования в устройствах BENNINGHOVEN. Широкий диапазон эксплуатации от -25 °С до +180 °С (универсальная смазка).	12x 400 г	2086136
		18 кг	2027868
WIRTGEN GROUP Drum Bearing Grease	Эксклюзивный пластичный смазочный материал для подшипников бандажей на катках. Высокостабилен при высоких давлениях и температурах.	1 кг	1205757
WIRTGEN GROUP Drive Bearing Grease	Специальный высококачественный пластичный смазочный материал для подшипников ходовой части катков. Высокостабилен при высоких давлениях, обладает водоотталкивающим действием.	1 кг	1227114



Консистентные смазки			
Наименование	Характеристики	Расфасовка	Идент. №
WIRTGEN GROUP Special Grease Screen Motor BENNINGHOVEN	Специальный смазочный материал для смазки моторов грохота BENNINGHOVEN. Температуры эксплуатации от -20 °С до +140 °С.	400 г	90-003883
WIRTGEN GROUP Telescoping Tube Grease	Специальный высококачественный пластичный смазочный материал на силиконовой базе для смазки выдвижных труб на укладчиках VÖGELE.	100 г	2086137
WIRTGEN GROUP Low-Viscosity Grease	Термически стабильная, высокоэффективная текучая консистентная смазка с выраженными износозащитными свойствами для приводов распределительного шнека VÖGELE.	5 кг	2050152
WIRTGEN GROUP Quick-Change Toolholder Grease	Смазка для сменных резцедержателей WIRTGEN.	480 г	2310279

Прочее			
Наименование	Характеристики	Расфасовка	Идент. №
WIRTGEN GROUP Asphalt Anti Stick	Прекрасное решение для резиновых и комбинированных вальцов от HAMM: предотвращает налипание битума на резиновые колеса. Основу эмульсии составляет нетоксичный раствор; к тому же она быстро разлагается биологически.	5 л	2559307
		20 л	2559309
WIRTGEN GROUP Silicone Transformer Liquid	Трансформаторное масло DOW, используемое для магнитных отделителей в машинах KLEEMANN.	20 л	2346389
AdBlue®*	32,5 %-ный водный раствор карбамида высокой степени очистки (DIN 70070).	10 л	2434706
		210 л	2090870



* AdBlue® является зарегистрированным товарным знаком Verband der Automobilindustrie (VDA) e.V. (Объединение немецкой автомобильной промышленности).
Из-за возможных технических изменений постоянно сверяйте данные в инструкции по эксплуатации.



ПРИНАДЛЕЖНОСТИ ДЛЯ ЗАПРАВКИ И СМАЗКИ

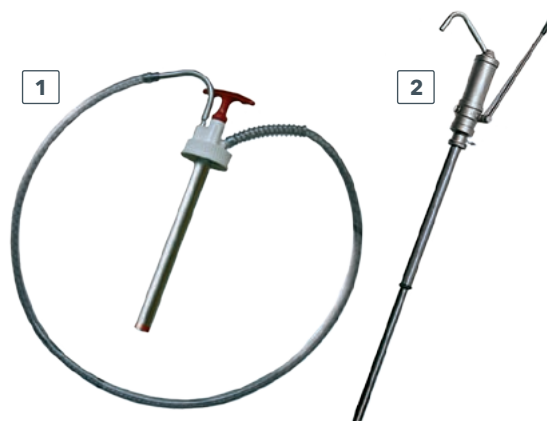
Насосы для масла

1 > Ручной насос для 20-л канистр
Идент. № 2065044

- Поршневой насос.
- Раздаточный шланг с пружинной спиралью и пружиной для защиты от переламывания.
- Выпускной штуцер с защитой от капель, с держателем.
- Ножной клапан.

2 > Ручной рычажный насос для 208-л бочек
Идент. № 2065045

- Металлическое исполнение.
- Телескопическая всасывающая трубка.
- Поворотное выпускное колено.
- Подача: 0,2 л/ход.



Смазочные шприцы и прессы

1 > Шприцы

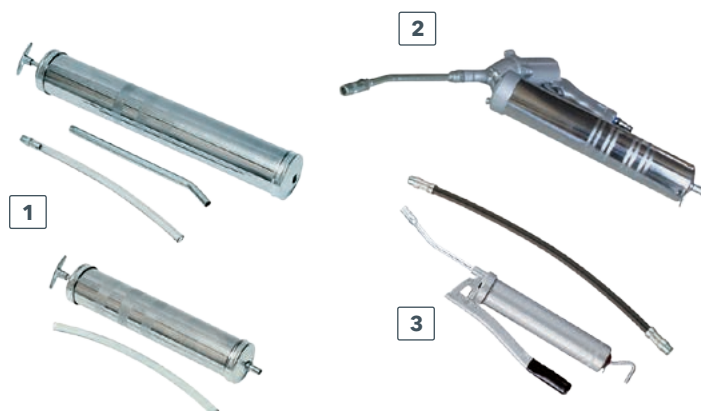
Идент. № 2065046 (500 г)
Идент. № 2065047 (1000 г)

- Металлическое исполнение.
- Гибкий шланг.

2 > Смазочный шприц/пистолет
Идент. № 2065049

- Металлическое исполнение.
- Высокое давление.
- Размер 400 г.

3 > Ручной рычажный смазочный шприц
Идент. № 2065048



Заправочные лейки и воронки

1 > Заправочные лейки и воронки

Идент. № 2065041 (1 л)
Идент. № 2065042 (2 л)
Идент. № 2065043 (5 л)

- Гибкий носик.
- Крышка.
- Разные габариты.

2 > Воронки

Идент. № 2065039 (180 мм)
Идент. № 2065040 (220 мм)

- Из прозрачного пластика.
- Крышка.
- Разные диаметры.





SMART SERVICE

ИНТЕЛЛЕКТУАЛЬНЫЙ СЕРВИС

WIRTGEN GROUP SmartService предлагает надежную поддержку для сохранения стоимости вашей машины. Воспользуйтесь преимуществами нашего пакета обслуживания, который обеспечит экономичность, минимизацию простоев, сохранение стоимости вашей машины, а также комфорт и надежность.

В сочетании с WITOS FleetView* мы предлагаем модель техобслуживания на базе телематических технологий, открывающую новые горизонты в вопросах профилактики, скорости реагирования и эффективности.

ИНДИВИДУАЛЬНЫЕ СОГЛАШЕНИЯ ОБ ОБСЛУЖИВАНИИ ВАШИХ МАШИН





+ WITOS FleetView*

- > Планирование превентивного технического обслуживания.
- > Быстрое реагирование при возникновении неисправностей.
- > Актуальная информация о местонахождении и состоянии машин.

SmartService

- > Профессиональное техническое обслуживание согласно инструкции по эксплуатации (включая замену фильтров и смазочных материалов, время выполнения работ и транспортные расходы).
- > Визуальный осмотр.
- > Осмотр на наличие изношенных компонентов и отчет.
- > Обновление ПО.
- > Проверка эксплуатационной безопасности в соответствии с правилами техники безопасности.

SmartService

- > Профессиональное техническое обслуживание согласно инструкции по эксплуатации (включая замену фильтров и смазочных материалов, время выполнения работ и транспортные расходы).
- > Визуальный осмотр.
- > Осмотр на наличие изношенных компонентов и отчет.
- > Обновление ПО.
- > Проверка эксплуатационной безопасности в соответствии с правилами техники безопасности.

ЗАИНТЕРЕСОВАЛИСЬ? ОБРАТИТЕСЬ В НАШЕ ТОРГОВОЕ ПРЕДСТАВИТЕЛЬСТВО ИЛИ НАШ СЕРВИСНЫЙ ЦЕНТР.



ОРИГИНАЛЬНОЕ КАЧЕСТВО WIRTGEN GROUP

КОМПЛЕКТЫ ДЛЯ ДООСНАЩЕНИЯ

WITOS FLEET VIEW

В таблице приведены машины, для которых уже сегодня доступен комплект для дооснащения системой WITOS FleetView*.

Для получения сведений о наличии комплектов для дооснащения для машин других серийных рядов обратитесь в торговое представительство или сервисный центр компании WIRTGEN GROUP в своем регионе.



Комплекты для дооснащения WITOS FleetView			
Тип машины	Моделльный ряд	Серийный номер	WITOS FleetView (с набором кабелей)
			Идент. №
MC 120 Z(i) PRO	K034, K035	0001 - 9999	2675448
MR 110 Z(i) EVO2	K018, K019	0137 - 9999	2675448
MR 130 Z EVO2	K077	0193 - 9999	2675448
MR 130 Zi EVO2	K078	0033 - 9999	2675448
MCO 11(i) PRO	K110, K111	0001 - 9999	2675448



**KLEEMANN:
КОМПЕТЕНТНОСТЬ
И ТРАДИЦИИ**



BENNINGHOVEN GMBH & CO. KG

АСФАЛЬТОБЕТОННЫЕ УСТАНОВКИ





ТЕХНОЛОГИЯ СМЕШИВАНИЯ. КЛЮЧЕВАЯ КОМПЕТЕНЦИЯ	434			
ПРЕДВАРИТЕЛЬНОЕ ДОЗИРОВАНИЕ	436		Транспортеры	436
СУШИЛЬНЫЙ БАРАБАН	438		Лопатки и крепления	438
ГОРЕЛКИ	442			
ГОРЯЧИЙ КОВШОВЫЙ ТРАНСПОРТЕР	452		Сегменты зубчатого венца и цепи элеватора	452
ГРОХОТ	454		Сито из пружинной стали	454
			Прижимные планки	456
СЕКЦИЯ ВЗВЕШИВАНИЯ И СМЕШИВАНИЯ	458		Смесительные камеры	458
			Валы	470
ОТГРУЗОЧНЫЙ БУНКЕР	480			
ЦИЛИНДРЫ И ЗАСЛОНКИ	484			
УПЛОТНЕНИЯ	488			
ВЕСОВЫЕ ДАТЧИКИ	492			
СМАЗОЧНЫЕ МАТЕРИАЛЫ	494		Смазочные материалы	494
			Описание смазочных материалов	497
			Принадлежности для заправки и смазки	502

ОРИГИНАЛЬНОЕ КАЧЕСТВО BENNINGHOVEN ТЕХНОЛОГИЯ СМЕШИВАНИЯ. КЛЮЧЕВАЯ КОМПЕТЕНЦИЯ

ПРОЦЕСС СМЕШИВАНИЯ – ОСНОВА АСФАЛЬТНОГО ПРОИЗВОДСТВА

Чтобы приготовить асфальтобетонную смесь для дорожного покрытия из зернистого заполнителя и битума, эти компоненты необходимо нагреть до рабочей температуры и смешать. Для этого необходима асфальтобетонная установка. Передвижные или стационарные – в ассортименте компании BENNINGHOVEN найдется решение для любой области применения.

При приготовлении асфальтобетонной смеси существуют два принципиально разных вида производственного процесса: непрерывный и циклический.





На установках BENNINGHOVEN в прерывистом режиме ранее точно взвешенные компоненты (минералы, битум, наполнитель) асфальтобетонной смеси порциями по определенному рецепту смешиваются в асфальтосмесителе. Эта технология более гибкая, чем непрерывное производство, поскольку для каждой порции можно корректировать рецептуру смеси. К тому же благодаря более точному дозированию и согласованным циклам смешивания можно достичь более высокого качества смеси.

Компания BENNINGHOVEN поставляет так называемые порционные или периодические установки со следующей производительностью:

- > 100 т/ч – мешалка 1,25 т
- > 160 т/ч – мешалка 2 т
- > 240 т/ч – мешалка 3 т
- > 320 т/ч – мешалка 4 т
- > 400 т/ч – мешалка 5 т

ОРИГИНАЛЬНОЕ КАЧЕСТВО BENNINGHOVEN ТРАНСПОРТЕРЫ

Для точной предварительной сортировки белого материала имеются станции 3-, 4-, 5- и 6-кратного предварительного дозирования по 8 и 12 м³ и отдельные дозаторы объемом 12, 16 или 20 м³.

При этом над сборным конвейером последовательно расположены дозаторы с разгрузочными конвейерами с бесступенчатым частотным регулированием, измерители потока материала и сигнализаторы отсутствия материала.

Различные исполнения обеспечивают универсальность монтажа с учетом местных условий (например, T-образная форма).



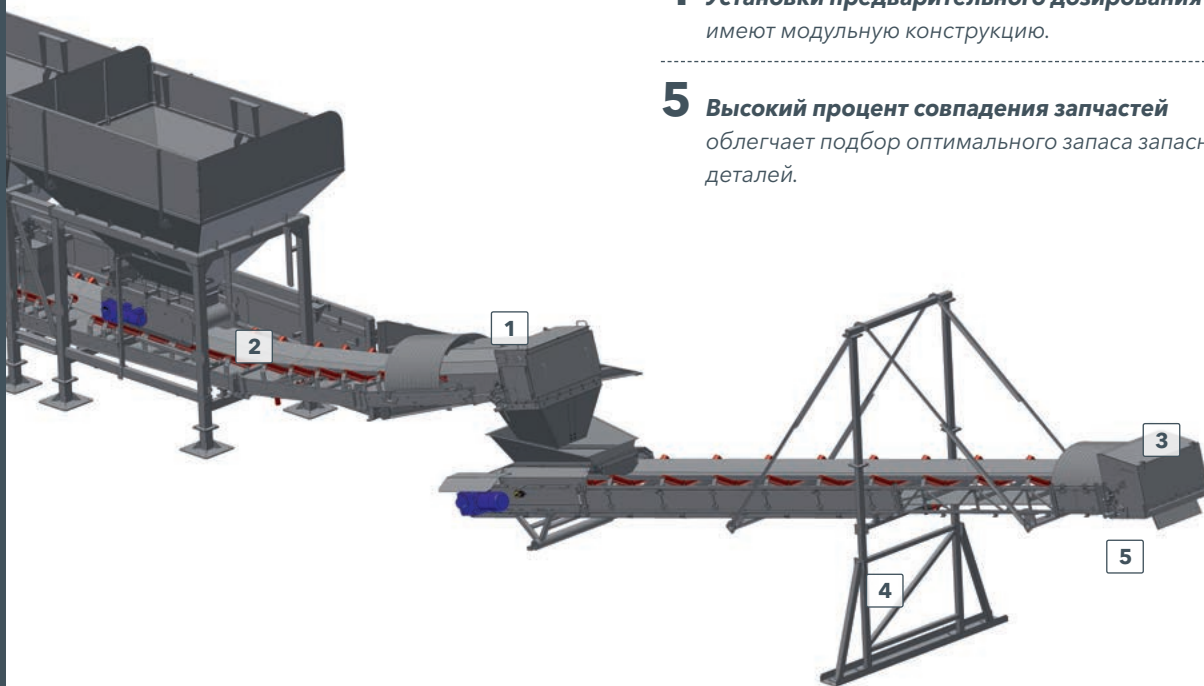
1 *Ленты идеально адаптированы к потоку материала: разгрузочный конвейер, сборный конвейер, подъемный конвейер, загрузочный конвейер.*

2 *Оптимальные варианты ширины ленты в наличии: 500, 650 и 850 мм.*

3 *Реверсивные загрузочные конвейеры предлагаются в качестве стандартного варианта. Это исключает необходимость перемещения по установке в конце смены излишков материала. Аналогичным образом скопления воды, образовавшиеся за ночь, не будут поступать в установку или сушильный барабан.*

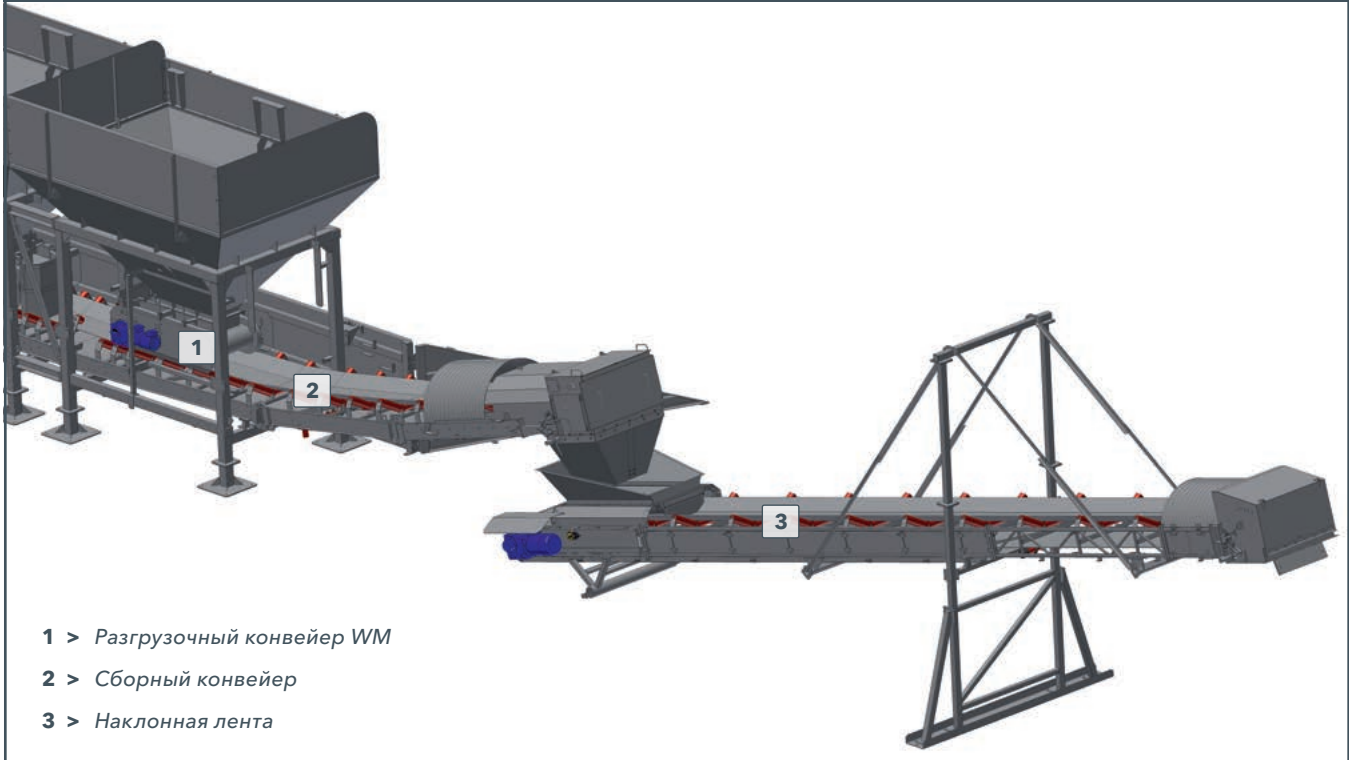
4 *Установки предварительного дозирования имеют модульную конструкцию.*

5 *Высокий процент совпадения запчастей облегчает подбор оптимального запаса запасных деталей.*





Транспортеры стационарного предварительного дозирования



- 1 > Разгрузочный конвейер WM
- 2 > Сборный конвейер
- 3 > Наклонная лента

Транспортеры стационарного предварительного дозирования

Тип машины	Модельный ряд	Лента	Наименование	Идент. №
ECO 1250, ECO 2000, ECO 3000, ECO 4000, TBA 2000, TBA 3000, TBA 4000, BA 3000, BA 4000, BA 5000	VD01, VD07, VD08, VD09	Разгрузочный конвейер WM	Ролик верхней ветви ленты	90-003052
			Концевой барабан с натяжным подшипником	90-003051
			Приводной барабан с опорным подшипником	90-044205
			Узел опорных подшипников в сборе (для приводного барабана - разгрузочный конвейер)	90-024329
			Натяжной подшипник в сборе (для концевого барабана - разгрузочный конвейер)	90-023819
		Сборный конвейер	Опорный ролик	90-008338
			Опорный ролик	90-035756
			Боковой направляющий ролик	90-014344
			Боковой направляющий ролик	90-016010
			Приводной барабан с опорным подшипником, обрезиненный	90-045540
			Концевой барабан с опорным подшипником	90-035761
			Рабочий элемент для головного съемника	90-049682
		Наклонная лента	Опорный ролик	90-008338
			Опорный ролик с защитным кольцом	90-035756
			Боковой направляющий ролик	90-016010
			Приводной барабан с опорным подшипником, обрезиненный	90-044232
			Концевой барабан с опорным подшипником	90-046384
			Рабочие элементы для головного съемника	90-049682



ОРИГИНАЛЬНОЕ КАЧЕСТВО BENNINGHOVEN ЛОПАТКИ И КРЕПЛЕНИЯ

С технологической точки зрения сушильный барабан абсолютно необходим для производства асфальта, чтобы удалить влагу из исходного материала и обеспечить связывание с битумом.

Для получения оптимальных результатов они предлагаются различной длины, диаметра или с различными встраиваемыми элементами, учитывающими такие условия, как место установки, порода и влажность материала. Сушильный барабан компактен, прочен и прост в обслуживании.



- 1** Лопатки изготавливаются из качественной, износо- и жаростойкой стали.
- 2** Правильное движение материала и оптимальные результаты сушки достигаются за счет попеременно расположенных длинных и коротких лопаток (форма 2 и 3 попеременно).
- 3** Оптимизация температуры выхлопных газов достигается за счет установки и демонтажа лопаток.
- 4** Барабан в горячих зонах (рядом с горелкой) надежно защищается огнезащитными панелями.
- 5** Встраиваемые элементы легко заменяются, т.к. они поставляются в резьбовом исполнении.





Лопатки белого сушильного барабана - крышка со стороны выхода							
Тип машины	Моделльный ряд	Наименование	Длина (мм)	Стандарт		Жаростойкий	
				Направление вращения влево	Направление вращения вправо	Направление вращения влево	Направление вращения вправо
				Идент. №	Идент. №	Идент. №	Идент. №
МВА 2000, МВА 3000, ЕСО 2000, ЕСО 3000, ЕСО 4000, ТВА 2000, ТВА 3000, ТВА 4000, ВА 3000, ВА 4000, ВА 5000	ТТ03, ТТ08, ТТ02, ТТ06, ТТ13, ТТ17	Лопатка Форма 5	500	02-000181	02-000264	02-000263	02-000265
		Лопатка Форма 2	800	02-003454	02-004160	02-000811	02-003983
		Лопатка Форма 2с		02-000613	02-000592	02-003086	
		Лопатка Форма 3		02-003455	02-004161		02-003949
		Лопатка Форма 3с		02-000614	02-000593	02-003087	
		Лопатка Форма 2	900	02-004025	02-001422	02-003092	02-000435
		Лопатка Форма 2с		02-000844	02-001438	02-001784	02-003546
		Лопатка Форма 3		02-004026	02-001423	02-003093	02-000436
		Лопатка Форма 3с		02-000845	02-001439	02-001785	02-003547
		Лопатка Форма 2	1000	02-001524	02-001435	02-000338	02-003151
		Лопатка Форма 2с		02-001859	02-001744	02-002728	02-002298
		Лопатка Форма 3		02-001525	02-001436	02-000339	02-003150
		Лопатка Форма 3с		02-001860	02-001745	02-002729	02-002299
		Лопатка Форма 5		02-000279	02-000366	02-000727	02-000566

Лопатки белого сушильного барабана - крышка для обеих сторон					
Тип машины	Моделльный ряд	Наименование	Длина (мм)	Стандарт	
				Направление вращения влево/вправо	
				Идент. №	
МВА 2000, МВА 3000, ЕСО 2000, ЕСО 3000, ЕСО 4000, ТВА 2000, ТВА 3000, ТВА 4000, ВА 3000, ВА 4000, ВА 5000	ТТ03, ТТ08, ТТ02, ТТ06, ТТ13, ТТ17	Лопатка Форма 2	800	02-000749	
		Лопатка Форма 2с		02-005895	
		Лопатка Форма 3		02-000750	
		Лопатка Форма 3с		02-005896	
		Лопатка Форма 2	900	02-001758	
		Лопатка Форма 2с		02-004377	
		Лопатка Форма 3		02-001757	
		Лопатка Форма 3с		02-004378	
		Лопатка Форма 2	1000	02-003562	
		Лопатка Форма 2с		02-000697	
		Лопатка Форма 3		02-003561	
		Лопатка Форма 3с		02-000698	
		Лопатка Форма 5		02-009924	

ЛОПАТКИ И КРЕПЛЕНИЯ

Лопатки белого сушильного барабана - без крышки					
Тип машины	Модельный ряд	Наименование	Длина (мм)	Стандарт	Жаростойкий
				Идент. №	Идент. №
МВА 2000, МВА 3000, ЕСО 2000, ЕСО 3000, ЕСО 4000, ТВА 2000, ТВА 3000, ТВА 4000, ВА 3000, ВА 4000, ВА 5000	ТТ03, ТТ08, ТТ02, ТТ06, ТТ13, ТТ17	Лопатка Форма 5	500	02-000517	02-000526
		Лопатка Форма 2	800	02-000492	02-000323
		Лопатка Форма 2с		02-000277	02-000800
		Лопатка Форма 3		02-001421	02-006399
		Лопатка Форма 3с		02-000278	02-000801
		Лопатка Форма 2	900	02-003168	02-000433
		Лопатка Форма 2с		02-000178	02-000257
		Лопатка Форма 3		02-003169	02-000434
		Лопатка Форма 3с		02-000179	02-000258
		Лопатка Форма 2	1000	02-000255	02-000256
		Лопатка Форма 2с		02-000359	02-000488
		Лопатка Форма 3		02-000724	02-000334
		Лопатка Форма 3с		02-000357	02-000489
		Лопатка Форма 5		02-000180	02-000262

Крепления для лопаток							
Тип машины	Модельный ряд	Положение	Длина (мм)	Наименование	Количество на каждую лопатку	Идент. №	
МВА 2000, МВА 3000, ЕСО 2000, ЕСО 3000, ЕСО 4000, ТВА 2000, ТВА 3000, ТВА 4000, ВА 3000, ВА 4000, ВА 5000	ТТ03, ТТ08, ТТ02, ТТ06, ТТ13, ТТ17	Лопатка Форма 2, Лопатка Форма 2с, Лопатка Форма 3, Лопатка Форма 3с	800, 900, 1000	Крепежный угольник	2	02-000182	
				Винт с шестигр. головкой	2	90-014503	
				Шестигранная гайка	2	90-000540	
		Лопатка Форма 5	500		Хомут	2	02-000183
					Крепежный угольник	2	02-000182
					Шестигранная гайка	2	90-000540
			1000		Хомут	3	02-000183
					Крепежный угольник	2	02-000182
					Шестигранная гайка	2	90-000540



**ОДНО ПРАВИЛО ДЛЯ ВСЕХ:
КАЧЕСТВО**

ОРИГИНАЛЬНОЕ КАЧЕСТВО BENNINGHOVEN ГОРЕЛКИ

Компания BENNINGHOVEN является лидером на мировом рынке горелок и единственным производителем четырехкомпонентных горелок. Накопленные за многие годы ноу-хау лежат в основе изготовления уникальных горелок с отличными характеристиками.

Горелка отвечает за сушку и нагрев исходного материала. Она, как правило, представляет собой простую масляную горелку с возможностью дооснащения для использования до трех других видов топлива. Таким образом, горелка превращается в комбинированную горелку и может, наряду с мазутом, работать на природном газе, сжиженном газе и угольной пыли в качестве топлива.



1 Модульная конструкция по блочному принципу обеспечивает возможность последующего дооснащения для других горючих материалов (комбинированных горелок).

2 Инспекционные заслонки на обеих сторонах и перемещаемая горелка обеспечивают лучшую доступность, а значит, высокое удобство обслуживания.

3 Минимальный выброс вредных веществ достигается за счет самых современных технологий регулирования.

4 Внутренний вентилятор предлагается только компанией BENNINGHOVEN.

5 Низкий уровень шума обеспечивается глушителем.





Горелки					
Тип машины	Мо-дель-ный ряд	Горелка	Наименование	Описание	Идент. №
MBA 1250, MBA 2000, ECO 1250, ECO 2000, TBA 2000	BR01	Горелка EJ 2 FU ÖI (ÖLR)	Датчик уровня	Для всех баков (опция)	90-048009
			Крышка корпуса	Для всех баков (опция)	90-034883
			Модуль индикации и управления	Для всех баков (опция)	90-053561
			Шаровой кран 1"	Маслопровод	90-001882
			Шаровой кран 1 1/4"	Маслопровод	90-034580
			Электромагнитный клапан 230 В	Маслопровод	90-003319
			Электромотор 11 кВт (вентилятор)	EJ 1-2	90-044795
			Сервопривод левого кулачка 230 В	EJ 1-5	03-007271
			Сервопривод правого кулачка 230 В		03-007272
			Сервопривод левого кулачка 115 В		03-007277
			Сервопривод правого кулачка 115 В		03-007278
			Реле давления 4-40 бар	Подача масла EJ 1-4, форсунка возврата масла	90-008790
			Дроссель для реле давления 4-40 бар		03-001883
			Блочный шаровой кран 1/2"		90-001893
			Электромагнитный клапан 230 В		90-003318
			Электромагнитный клапан 110 В		90-003316
			Манометр 0-60 бар		90-006870
			Уплотнительное кольцо манометра	Возврат масла EJ 1-2, форсунка возврата масла	90-021272
			Запорный клапан 1/4"		90-016330
			Электромагнитный клапан 230 В		90-003318
			Электромагнитный клапан 110 В		90-003316
			Обратный клапан 1/2"		90-003738
			Форсунка возврата масла		RJ 1-5
			УЗ зонд с кабелем	EJ 1-5	03-000464
			Электромагнитный клапан 230 В (пусковой газ)	EJ 1-5	90-024240
			Электромагнитный клапан 115 В (пусковой газ)	EJ 1-5	90-024242
			Пусковой трансформатор 230 В	EJ 1-5	90-003638
			Пусковой трансформатор 115 В	EJ 1-5	90-003639
			Реле давления 2,5-50 мбар	EJ 1 + EJ 3	90-008789
			Масляный клапан 1/2", ÖLR	EJ 1-5	03-000437

ГОРЕЛКИ

Горелки					
Тип машины	Модельный ряд	Горелка	Наименование	Описание	Идент. №
MBA 1250, MBA 2000, ECO 1250, ECO 2000, TBA 2000	BR01	Насосная и перекачивающая станция EJ 2 FU ÖI (2000 л/ч)	Насосный агрегат 5,5 кВт	Насосная станция EJ 2	90-046860
			Запорный клапан 1/4"		90-016330
			Манометр 0-60 бар		90-006870
			Клапан регулировки давления 15-40 бар		90-021272
			Шаровой кран 1"		90-001882
			Всасывающий фильтр 300 мкм (масляный фильтр)		90-032941
			Шаровой кран 1/2"		90-001884
			Шаровой кран 1 1/4"		90-034580
			Вибрационный предельный выключатель		90-034849
			Клапан регулировки давления 15-40 бар	Насосная станция EJ 2, форсунка возврата масла	90-054345
			Насосный агрегат 5,5 кВт	Перекачивающая станция (насосная) EJ 2	90-046860
			Запорный клапан 1/4"		90-016330
			Манометр 0-6 бар		90-006871
			Уплотнительное кольцо манометра		90-021272
			Шаровой кран 1"		90-001882
			Всасывающий фильтр 300 мкм (масляный фильтр)		90-032941
			Шаровой кран 1/2"		90-001884
			Шаровой кран 1 1/4"		90-034580
			Предохранительный клапан 1/2"		90-030106
			Электромагнитный клапан 230 В		90-003321
			Электромагнитный клапан 110 В		90-003322
			Клапан регулировки давления 2-9 бар		90-054342
			Вибрационный предельный выключатель		90-034849
			Клапан регулировки давления 1-4 бар		Перекачивающая станция (насосная) EJ 2, форсунка возврата масла



Горелки					
Тип машины	Мо-дель-ный ряд	Горелка	Наименование	Описание	Идент. №
MBA 3000, ECO 3000, TBA 3000	BR03	Горелка EJ 3 FU ÖI (ÖLR, стандарт + ÖLD, опция)	Датчик уровня	Для всех баков (опция)	90-048009
			Крышка корпуса	Для всех баков (опция)	90-034883
			Модуль индикации и управления	Для всех баков (опция)	90-053561
			Шаровой кран 1"	Маслопровод	90-001882
			Шаровой кран 1 1/4"	Маслопровод	90-034580
			Электромагнитный клапан 230 В	Маслопровод	90-003319
			Электродвигатель 33 кВт (вентилятор)	EJ 3	90-052206
			Сервопривод левого кулачка 230 В	EJ 1-5	03-007271
			Сервопривод правого кулачка 230 В		03-007272
			Сервопривод левого кулачка 115 В		03-007277
			Сервопривод правого кулачка 115 В		03-007278
			Реле давления 4-40 бар	Подача масла EJ 1-4, форсунка возврата масла	90-008790
			Блочный шаровой кран 1/2"		90-001893
			Электромагнитный клапан 230 В		90-003318
			Электромагнитный клапан 110 В		90-003316
			Манометр 0-60 бар	Возврат масла EJ 3, форсунка возврата масла	90-006870
			Уплотнительное кольцо манометра		90-021272
			Запорный клапан 1/4"		90-016330
			Электромагнитный клапан 230 В		90-003318
			Электромагнитный клапан 110 В		90-003316
			Обратный клапан 3/4"		90-003739
			Форсунка возврата масла	RJ 1-5	03-000434
			УЗ зонд с кабелем	EJ 1-5	03-000464
			Электромагнитный клапан 230 В (пусковой газ)	EJ 1-5	90-024240
			Электромагнитный клапан 110 В (пусковой газ)	EJ 1-5	90-024242
			Пусковой трансформатор 230 В	EJ 1-5	90-003638
			Пусковой трансформатор 110 В	EJ 1-5	90-003639
			Реле давления 2,5-50 мбар	EJ 3	90-008789
			Масляный клапан 1/2", ÖLR	EJ 1-5	03-000437

ГОРЕЛКИ

Горелки					
Тип машины	Мо-дель-ный ряд	Горелка	Наименование	Описание	Идент. №
MBA 3000, ECO 3000, TBA 3000	BR03	Насосная и перекачивающая станция EJ 3 FU ÖI (4400 л/ч) ÖLR, стандарт + ÖLD, опция)	Насосный агрегат 7,5 кВт	Насосная станция EJ 3-5	90-046244
			Запорный клапан 1/4"		90-016330
			Манометр 0-60 бар		90-006870
			Уплотнительное кольцо манометра		90-021272
			Шаровой кран 1"		90-001882
			Всасывающий фильтр 300 мкм (масляный фильтр)		90-032941
			Шаровой кран 1/2"		90-001884
			Шаровой кран 1 1/4"		90-034580
			Вибрационный предельный выключатель		90-034849
			Клапан регулировки давления 15-40 бар		Насосная станция EJ 3-5, форсунка возврата масла
			Насосный агрегат 7,5 кВт	Перекачивающая станция (насосная) EJ 2-5	90-046244
			Клапан регулировки давления 1-4 бар		90-054341
			Запорный клапан 1/4"		90-016330
			Манометр 0-6 бар		90-006871
			Уплотнительное кольцо манометра		90-021272
			Шаровой кран 1"		90-001882
			Всасывающий фильтр 300 мкм (масляный фильтр)		90-032941
			Шаровой кран 1/2"		90-001884
			Шаровой кран 1 1/4"		90-034580
			Предохранительный клапан 1/2"		90-030106
			Реле давления 0-6 бар	90-008786	
			Электромагнитный клапан 230 В	90-003321	
			Электромагнитный клапан 110 В	90-003322	
			Вибрационный предельный выключатель	90-034849	



Горелки						
Тип машины	Мо-дель-ный ряд	Горелка	Наименование	Описание	Идент. №	
ECO 4000, TBA 4000, BA 4000, BA-RPP 4000-180 HG	BR06	Горелка EJ 4 FU ÖI (ÖLD)	Датчик уровня	Для всех баков (опция)	90-048009	
			Крышка корпуса	Для всех баков (опция)	90-034883	
			Модуль индикации и управления	Для всех баков (опция)	90-018270	
			Шаровой кран 1"	Маслопровод	90-001882	
			Шаровой кран 1 1/4"	Маслопровод	90-034580	
			Электромагнитный клапан 230 В	Маслопровод	90-003319	
			Электромотор 45 кВт (вентилятор)	EJ 4	90-047243	
			Сервопривод левого кулачка 230 В	EJ 1-5	03-007271	
			Сервопривод правого кулачка 230 В		03-007272	
			Сервопривод левого кулачка 115 В		03-007277	
			Сервопривод правого кулачка 115 В		03-007278	
			Реле давления 4-40 бар	Маслопровод EJ 1-4, воздушная форсунка для нагнетания масла	90-008790	
			Дроссель реле давления, 40 бар, масло		03-001883	
			Блочный шаровой кран 1/2"		90-001893	
			Электромагнитный клапан 230 В		90-003318	
			Электромагнитный клапан 110 В		90-003316	
			Манометр 0-16 бар		90-006869	
			Уплотнительное кольцо манометра		90-021272	
			Запорный клапан 1/4"		90-016330	
			Шаровой кран 3/4"		90-001883	
			Маслораспылитель тонкого распыления 3/4"		90-003673	
			Манометр 0-16 бар	Воздуховод EJ 4-5	90-006869	
			Уплотнительное кольцо манометра		90-021272	
			Реле давления 0-10 бар		90-008800	
			Крышка		03-000043	
			Электромагнитный клапан 230 В		90-003308	
			Электромагнитный клапан 110 В		90-003313	
			Фильтр-редуктор 1/2"		90-003757	
			Манометр 0-10 бар		90-001727	
			Воздушная форсунка для нагнетания масла		EJ 4-5	03-000445
			УЗ зонд с кабелем		EJ 1-5	03-000464
			Электромагнитный клапан 230 В (пусковой газ)	EJ 1-5	90-024240	
			Электромагнитный клапан 115 В (пусковой газ)	EJ 1-5	90-024242	
			Пусковой трансформатор 230 В	EJ 1-5	90-003638	
			Пусковой трансформатор 115 В	EJ 1-5	90-003639	
			Реле давления 1-10 мбар	EJ 4-5	90-024389	
			Масляный клапан 1/2", левый	EJ 1-5	03-000438	
			Масляный клапан 1/2", правый	EJ 1-5	03-000439	



ГОРЕЛКИ

Горелки					
Тип машины	Модельный ряд	Горелка	Наименование	Описание	Идент. №
ECO 4000, TBA 4000, BA 4000, BA-RPP 4000-180 HG	BR06	Насосная и перекачивающая станция EJ 4 FU ÖI (4400 л/ч)	Насосный агрегат 7,5 кВт	Насосная станция EJ 3-5	90-046244
			Запорный клапан 1/4"		90-016330
			Манометр 0-60 бар		90-006870
			Уплотнительное кольцо манометра		90-021272
			Шаровой кран 1"		90-001882
			Всасывающий фильтр 300 мкм (масляный фильтр)		90-032941
			Шаровой кран 1/2"		90-001884
			Шаровой кран 1 1/4"		90-034580
			Вибрационный предельный выключатель		90-034849
			Клапан регулировки давления 6-25 бар		Насосная станция EJ 3-5, воздушная форсунка для нагнетания масла
		Насосная и перекачивающая станция EJ 4 FU ÖI (4400 л/ч)	Насосный агрегат 7,5 кВт	Перекачивающая станция (насосная) EJ 2-5	90-046244
			Клапан регулировки давления 1-4 бар		90-003353
			Запорный клапан 1/4"		90-016330
			Манометр 0-6 бар		90-006871
			Шаровой кран 1"		90-001882
			Всасывающий фильтр 300 мкм (масляный фильтр)		90-032941
			Шаровой кран 1/2"		90-001884
			Шаровой кран 1 1/4"		90-034580
			Предохранительный клапан 1/2"		90-030106
			Электромагнитный клапан 230 В		90-003321
			Электромагнитный клапан 110 В		90-003322
			Вибрационный предельный выключатель		90-034849



Горелки						
Тип машины	Мо-дель-ный ряд	Горелка	Наименование	Описание	Идент. №	
BA 5000, BA-RPP 5000-220 HG	BR07	Горелка EJ 5 FU ÖI (ÖLD)	Датчик уровня	Для всех баков (опция)	90-048009	
			Крышка корпуса	Для всех баков (опция)	90-034883	
			Модуль индикации и управления	Для всех баков (опция)	90-018270	
			Шаровой кран 1"	Маслопровод	90-001882	
			Шаровой кран 1 1/4"	Маслопровод	90-034580	
			Электромагнитный клапан 230 В	Маслопровод	90-003319	
			Электромотор 60,5 кВт (вентилятор)	EJ 5	90-034407	
			Сервопривод левого кулачка 230 В	EJ 1-5	03-007271	
			Сервопривод правого кулачка 230 В		03-007272	
			Сервопривод левого кулачка 115 В		03-007277	
			Сервопривод правого кулачка 115 В		03-007278	
			Реле давления 4-40 бар	03-001883	90-008790	
			Дроссель реле давления, 40 бар, масло		03-001883	
			Блочный шаровой кран 3/4"		Маслопровод EJ 5, воздушная форсунка для нагнетания масла	90-001894
			Электромагнитный клапан 230 В			90-003309
			Электромагнитный клапан 110 В	90-003312		
			Манометр 0-16 бар	90-006869		
			Уплотнительное кольцо манометра	90-021272	90-016330	
			Запорный клапан 1/4"	90-016330	90-001883	
			Шаровой кран 3/4"	Воздуховод EJ 4-5	90-001883	
			Маслораспылитель тонкого распыления 3/4"		90-003673	
			Манометр 0-16 бар		90-006869	
			Уплотнительное кольцо манометра		90-021272	
			Реле давления 0-10 бар		90-008800	
			Заслонки		03-000043	
			Электромагнитный клапан 230 В		90-003308	
			Электромагнитный клапан 110 В		90-003313	
			Фильтр-редуктор 1/2"		90-003757	
			Манометр 0-10 бар		90-001727	
			Воздушная форсунка для нагнетания масла	EJ 4-5	03-000445	
			УЗ зонд с кабелем	EJ 1-5	03-000464	
			Электромагнитный клапан 230 В (пусковой газ)	EJ 1-5	90-024240	
			Электромагнитный клапан 115 В (пусковой газ)	EJ 1-5	90-024242	
Пусковой трансформатор 230 В	EJ 1-5	90-003638				
Пусковой трансформатор 115 В	Масляный клапан 1/2" (FU), воздушная форсунка для нагнетания масла, слева, EJ 3-5	90-003639				
Масляный клапан 1/2", ÖLD, левый	EJ 1-5	03-000438				
Масляный клапан 1/2", ÖLD, правый	EJ 1-5	03-000439				

ГОРЕЛКИ

Горелки					
Тип машины	Мо-дель-ный ряд	Горелка	Наименование	Описание	Идент. №
BA 5000, BA-RPP 5000-220 HG	BR07	Насосная и перекачивающая станция EJ 5 FU ÖI (4400 л/ч)	Насосный агрегат 7,5 кВт	Насосная станция EJ 3-5	90-046244
			Запорный клапан 1/4"		90-016330
			Манометр 0-60 бар		90-006870
			Шаровой кран 1"		90-001882
			Всасывающий фильтр 300 мкм (масляный фильтр)		90-032941
			Шаровой кран 1/2"		90-001884
			Шаровой кран 1 1/4"		90-034580
			Вибрационный предельный выключатель		90-034849
			Клапан регулировки давления 6-25 бар	Насосная станция EJ 3-5, воздушная форсунка для нагнетания масла	90-054343
			Насосный агрегат 7,5 кВт	Перекачивающая станция (насосная) EJ 4-5	90-046244
			Клапан регулировки давления 1-4 бар	Перекачивающая станция (насосная) EJ 2-5	90-003353
			Запорный клапан 1/4"		90-016330
			Манометр 0-6 бар		90-006871
			Шаровой кран 1"		90-001882
			Всасывающий фильтр 300 мкм (масляный фильтр)		90-032941
			Шаровой кран 1/2"		90-001884
			Шаровой кран 1 1/4"		90-034580
			Предохранительный клапан 1/2"		90-030106
			Электромагнитный клапан 230 В		90-003321
			Электромагнитный клапан 110 В		90-003322
Вибрационный предельный выключатель	90-034849				



УНИКАЛЬНОЕ
ПРЕИМУЩЕСТВО: КОМБИНИ-
РОВАННАЯ ГОРЕЛКА ДЛЯ
4 ВИДОВ ТОПЛИВА



ОРИГИНАЛЬНОЕ КАЧЕСТВО BENNINGHOVEN

СЕГМЕНТЫ ЗУБЧАТОГО ВЕНЦА И ЦЕПИ ЭЛЕВАТОРА

К загрузочному и выпускному желобам привинчены противоизносные листы. Большие смотровые люки в башмаке облегчают техническое обслуживание. Мощный двигатель со встроенным редуктором обеспечивает надежный привод. На прочной двойной двухпластинчатой цепи, натяжение которой регулируется в башмаке элеватора, крепятся ковши, козырек которых выполнен из износостойкой стали. Большая рабочая платформа облегчает техническое обслуживание приводного двигателя и внешней подшипниковой опоры. Мотор оснащен устройством блокировки обратного хода.



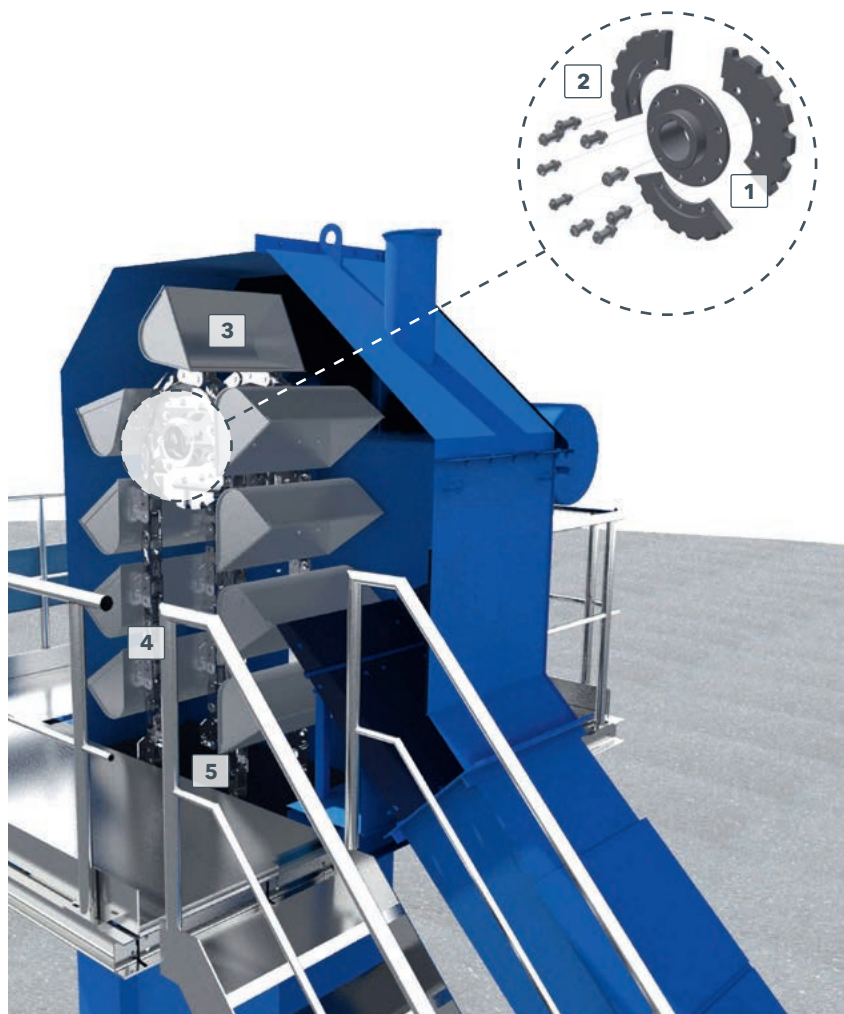
1 *Высочайшая защита от износа* обеспечивается закаленным зубчатым венцом.

2 *Трехsegmentная конструкция зубчатого колеса* позволяет заменять отдельные зубчатые секции даже при натянутой цепи без демонтажа колеса.

3 *Простая замена ковшей элеватора* обеспечивается резьбовыми соединениями.

4 *Простая замена звеньев цепи* с помощью болтов.

5 *Укоротить цепь* можно в любое время без особых усилий.





Сегменты зубчатого венца*			
Тип машины	Модельный ряд	Наименование	Идент. №
MBA 2000, MBA 3000, ECO 2000, ECO 3000, ECO 4000, TBA 2000, TBA 3000, TBA 4000, BA 3000, BA 4000, BA 5000	HB01, HB02, HB03, HB04, HB05, HB06, HB07, HB08, HB09, HB10, HB11, HB12, HB13	Сегмент зубчатого венца с зацеплением, 3 секции, вверху	90-013733
		Сегмент зубчатого венца без зацепления, 3 секции, внизу	90-013734
		Сегмент зубчатого венца, 3 секции	90-006073
		Сегмент зубчатого венца, 3 секции	90-006100
ECO 2000, ECO 3000, ECO 4000, TBA 2000, TBA 3000, TBA 4000, BA 3000, BA 4000, BA 5000	HB03, HB04, HB05, HB06, HB07, HB08, HB09, HB10, HB11, HB12, HB13	Сегмент зубчатого венца с зацеплением, 3 секции, вверху	90-018265
		Сегмент зубчатого венца без зацепления, 3 секции, внизу	90-018266

Цепи элеватора*			
Тип машины	Модельный ряд	Наименование	Идент. №
MBA 2000, MBA 3000, ECO 2000, ECO 3000, ECO 4000, TBA 2000, TBA 3000, TBA 4000, BA 3000, BA 4000, BA 5000	HB01, HB02, HB03, HB04, HB05, HB06, HB07, HB08, HB09, HB10, HB11, HB12, HB13	Цепь элеватора (горячий материал)	90-006554
		Соединительный элемент с креплением дробилки	90-016262
		Соединительный элемент без крепления дробилки	90-015387
		Цепь элеватора (горячий материал)	90-006083
		Соединительный элемент с креплением дробилки	90-006084
		Цепь элеватора (горячий материал)	90-006101
		Соединительный элемент с креплением дробилки	90-006102
ECO 2000, ECO 3000, ECO 4000, TBA 2000, TBA 3000, TBA 4000, BA 3000, BA 4000, BA 5000	HB03, HB04, HB05, HB06, HB07, HB08, HB09, HB10, HB11, HB12, HB13	Цепь элеватора (горячий материал)	90-018268
		Соединительный элемент с креплением дробилки	90-016270
		Соединительный элемент без крепления дробилки	90-016267

* Выбор зависит от высоты установки, высоты элеватора и его производительности.



ОРИГИНАЛЬНОЕ КАЧЕСТВО BENNINGHOVEN СИТО ИЗ ПРУЖИННОЙ СТАЛИ

Принцип действия грохота основан на технологии вибрации. Преимуществом данной технологии является надежное грохочение и низкие затраты на техобслуживание вибродвигателей. Грохот предназначен для сортировки минерального материала высокой температуры. Фиксация грохота осуществляется в четырех местах на нескольких пакетах амортизационных пружин, к которым обеспечен свободный доступ. Грохот оснащен большими смотровыми дверями и поворотным желобом. Благодаря поворотному желобу можно заменить или проверить каждое отдельное сито. Обеспечивается обзор отсека горячего бункера, находящегося под ним.

Если установка оснащена байпасным каналом, он находится снаружи в пыленепроницаемом кожухе. Его можно при необходимости перемещать на шасси.



1 **Поворотный желоб** обеспечивает простой доступ к ситам для визуальной проверки и замены.

2 **Высокая износостойчивость** обеспечивает длительный срок службы и уменьшение косвенных расходов.

3 **Высокая производительность, точная сортировка** – с учетом потребностей наших заказчиков.

4 **Высококачественная специальная проволока** устойчива к износу и вибрационным нагрузкам.

5 **Готовая к установке конструкция с фальцами** позволяет быстро и просто выполнить замену.



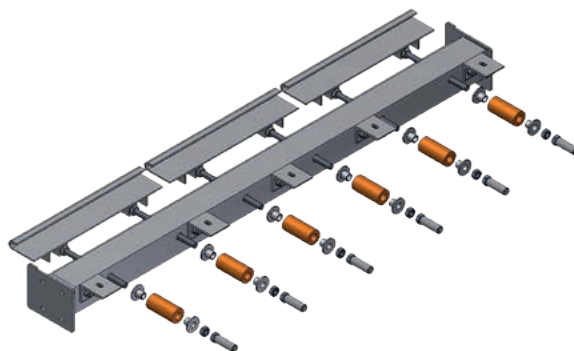


Сито из пружинной стали				
Тип машины	Модельный ряд	Размеры (мм)	Размер ячейки (мм)	Идент. №
ЕСО 2000, ЕСО 3000	SM01	1660 x 1790	15,0	90-024001
		3400 x 1790	8,0	90-023707
			10,0	90-024000
МВА 2000, МВА 3000	SM10	1500 x 1790	22,0	90-025078
		1650 x 1790	5,0	90-004568
			4,0	90-014237
		1800 x 1790	9,0	90-024351
			12,0	90-014233
2400 x 1790	22,0	90-025076		
ТВА 2000	SM03	3400 x 1600	5,0	90-019196
			18,0	90-019093
ТВА 3000, ВА 3000	SM04, SM06	3400 x 1195	3,15	90-022055
			4,0	90-017494
			5,0	90-020823
			5,6	90-021623
			6,3	90-024259
			8,0	90-023782
			9,0	90-017452
			10,0	90-019649
			12,0	90-020824
			12,5	90-017453
			15,0	90-017497
			16,0	90-023781
			18,0	90-017454
			20,0	90-019651
			22,0	90-017498
			25,0	90-017455
			50,0	90-017499
29,0	90-024261			
31,0	90-025922			
35,0	90-021482			
40,0	90-021362			
45,0	90-024527			
ТВА 4000, ВА 4000	SM05, SM07	2200 x 1195	3,0	90-027620
			3,15	90-023221
			3,2	90-034289
			4,0	90-023705
			5,0	90-023222
			6,3	90-023460
			7,0	90-025223
			8,0	90-023704
			10,0	90-027672
			11,5	90-027535
			12,0	90-023226
			12,5	90-023462
			13,0	90-019805
			14,0	90-037591
			16,0	90-023227
			16,5	90-044404
			22,0	90-023703
24,0	90-027673			
45,0	90-023465			



ОРИГИНАЛЬНОЕ КАЧЕСТВО BENNINGHOVEN

ПРИЖИМНЫЕ ПЛАНКИ



> Прижимная планка

Прижимные планки				
Тип машины	Модельный ряд	Наименование	Количество	Идент. №
МВА 1250	SM09	Прижимная пластина длиной 556 мм	8	90-016957
		Защитная гильза	16	90-015370
		Центровочная втулка нажимной пружины	32	90-015372
		Нажимная пружина	16	90-013474
		Винт с шестигранной головкой	16	90-015410
		Шестигранная гайка	16	90-000544
		Шестигранная гайка	16	90-000574
		Стопорная шайба	16	90-017857
МВА 2000, МВА 3000, ЕСО 2000, ЕСО 3000	SM10, SM01	Прижимная пластина длиной 556 мм	24	90-016957
		Защитная гильза	48	90-015370
		Центровочная втулка нажимной пружины	96	90-015372
		Нажимная пружина	48	90-013474
		Винт с шестигранной головкой	48	90-015410
		Шестигранная гайка	48	90-000544
		Шестигранная гайка	48	90-000574
		Стопорная шайба	48	90-017857
ЕСО 1250	SM11	Прижимная пластина длиной 556 мм	10	90-016957
		Защитная гильза	20	90-015370
		Центровочная втулка нажимной пружины	40	90-015372
		Нажимная пружина	20	90-013474
		Винт с шестигранной головкой	20	90-015410
		Шестигранная гайка	20	90-000544
		Шестигранная гайка	20	90-000574
		Стопорная шайба	20	90-017857

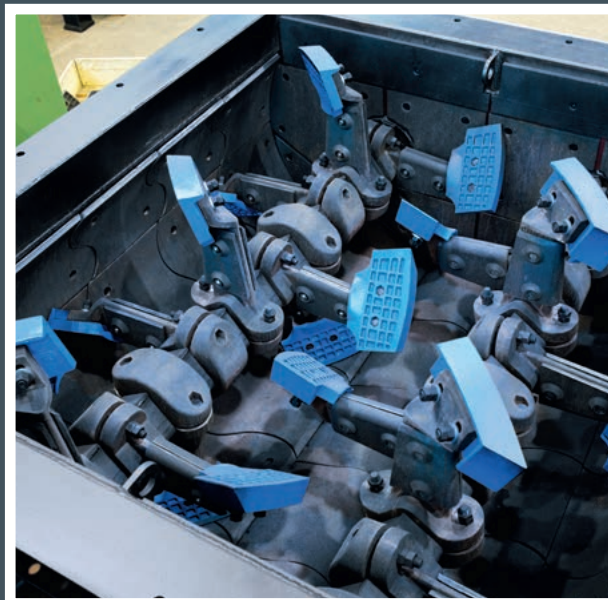


Прижимные планки				
Тип машины	Модельный ряд	Наименование	Количество	Идент. №
ECO 4000	SM02	Прижимная пластина длиной 556 мм	16	90-016957
		Прижимная пластина длиной 470 мм	16	90-016958
		Защитная гильза	64	90-015370
		Центровочная втулка нажимной пружины	128	90-015372
		Нажимная пружина	64	90-013474
		Винт с шестигранной головкой	64	90-015410
		Шестигранная гайка	64	90-000544
		Шестигранная гайка	64	90-000574
		Стопорная шайба	64	90-017857
TBA 2000	SM03	Прижимная пластина длиной 470 мм	36	90-016958
		Защитная гильза	72	90-015370
		Центровочная втулка нажимной пружины	144	90-015372
		Нажимная пружина	72	90-013474
		Винт с шестигранной головкой	72	90-015410
		Шестигранная гайка	72	90-000544
		Шестигранная гайка	72	90-000574
		Стопорная шайба	72	90-017857
TBA 3000, BA 3000	SM04, SM06	Прижимная пластина длиной 556 мм	48	90-016957
		Защитная гильза	96	90-015370
		Центровочная втулка нажимной пружины	192	90-015372
		Нажимная пружина	96	90-013474
		Винт с шестигранной головкой	96	90-015410
		Шестигранная гайка	96	90-000544
		Шестигранная гайка	96	90-000574
		Стопорная шайба	96	90-017857
TBA 4000, BA 4000, BA 5000	SM05, SM07, SM08	Прижимная пластина длиной 556 мм	40	90-016957
		Защитная гильза	80	90-015370
		Центровочная втулка нажимной пружины	160	90-015372
		Нажимная пружина	80	90-013474
		Винт с шестигранной головкой	80	90-015410
		Шестигранная гайка	80	90-000544
		Шестигранная гайка	80	90-000574
		Стопорная шайба	80	90-017857

ОРИГИНАЛЬНОЕ КАЧЕСТВО BENNINGHOVEN СМЕСИТЕЛЬНЫЕ КАМЕРЫ

Мешалка – это сердце асфальтосмесительной установки. Здесь происходит интенсивное перемешивание минералов с вяжущим средством и наполнителем в однородную массу. Из-за высокой нагрузки с точки зрения износа, массы и передачи усилия в мешалке применяются только самые качественные материалы.

Смесительная камера двухвального смесителя принудительного действия имеет специальную чугунную обшивку. Винтовые соединения обшивки смесителя доступны снаружи, что обеспечивает удобное техобслуживание. Выпускные воронки смесителя открываются и закрываются при помощи заслонок, управляемых двумя пневматическими цилиндрами.



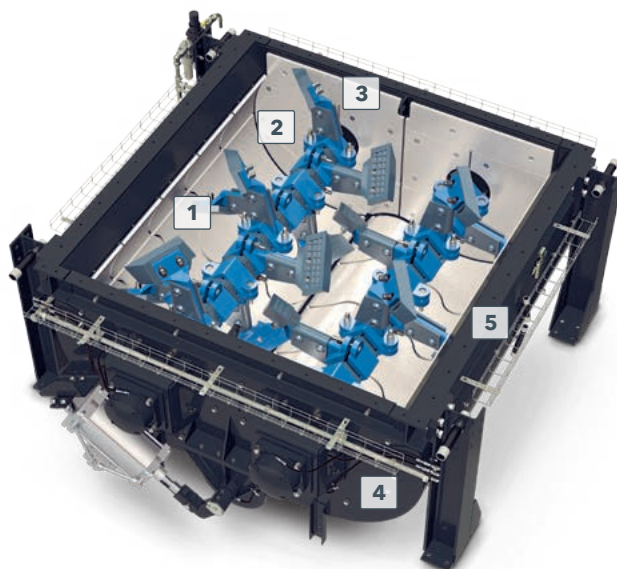
1 S-образные облицовочные пластины смесительного агрегата – точечный и поверхностный износ не распространяется дальше стыков, а благодаря S-образной форме увеличивается срок службы.

2 Для каждой зоны износа предусмотрены отдельные облицовочные пластины, что обеспечивает сокращение расходов благодаря возможности их выборочной замены.

3 Простота обслуживания благодаря оптимальному размеру облицовочных пластин и оптимальному весу.

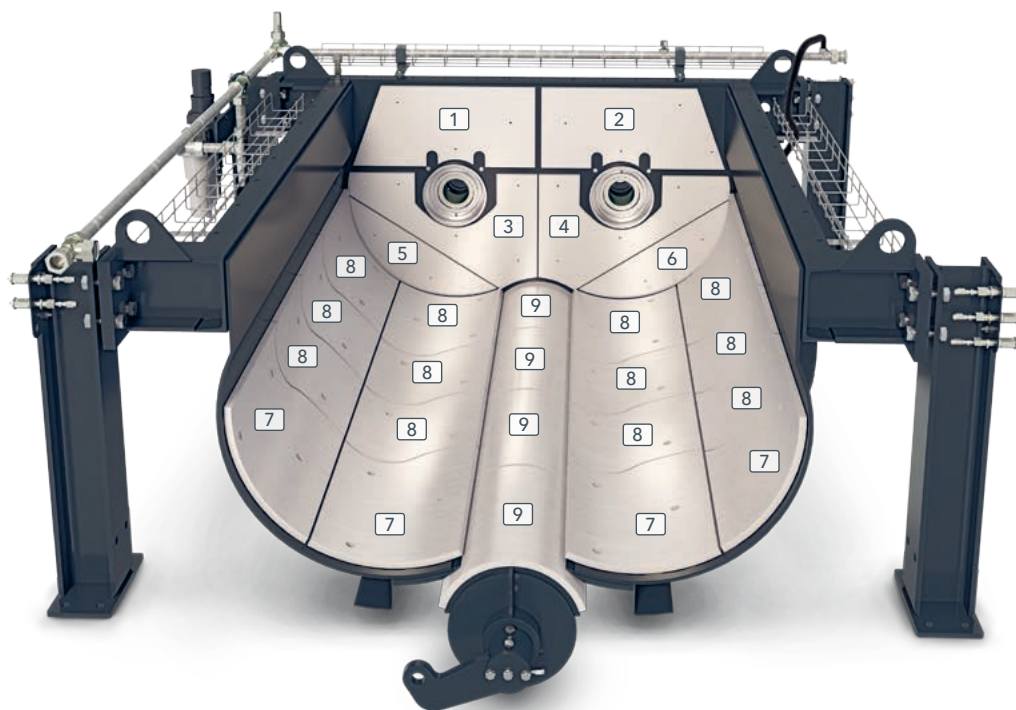
4 Облицовочные пластины защищают смеситель и, благодаря литым компонентам из специального сплава, обеспечивают максимальную защиту от износа и длительный срок службы.

5 Винты с потайной головкой гарантируют наиболее надежное крепление облицовочных пластин.





Смесительная камера для смесителя 1,25 т



Смесительные камеры для смесителя 1,25 т

№	Наименование	Количество		Идент. №
		Смеситель 1,25 т		
		МВА 1250, ECO 1250		
1	Плитка лицевой стороны слева сверху	2		90-006905
	Винт с потайной головкой	2		90-013157
	Винт с потайной головкой	6		90-013159
	Подкладная шайба	8		90-000703
	Гайка	8		90-000539
2	Плитка лицевой стороны справа сверху	2		90-006906
	Винт с потайной головкой	2		90-013157
	Винт с потайной головкой	6		90-013159
	Подкладная шайба	8		90-000703
	Гайка	8		90-000539



ОРИГИНАЛЬНОЕ КАЧЕСТВО BENNINGHOVEN

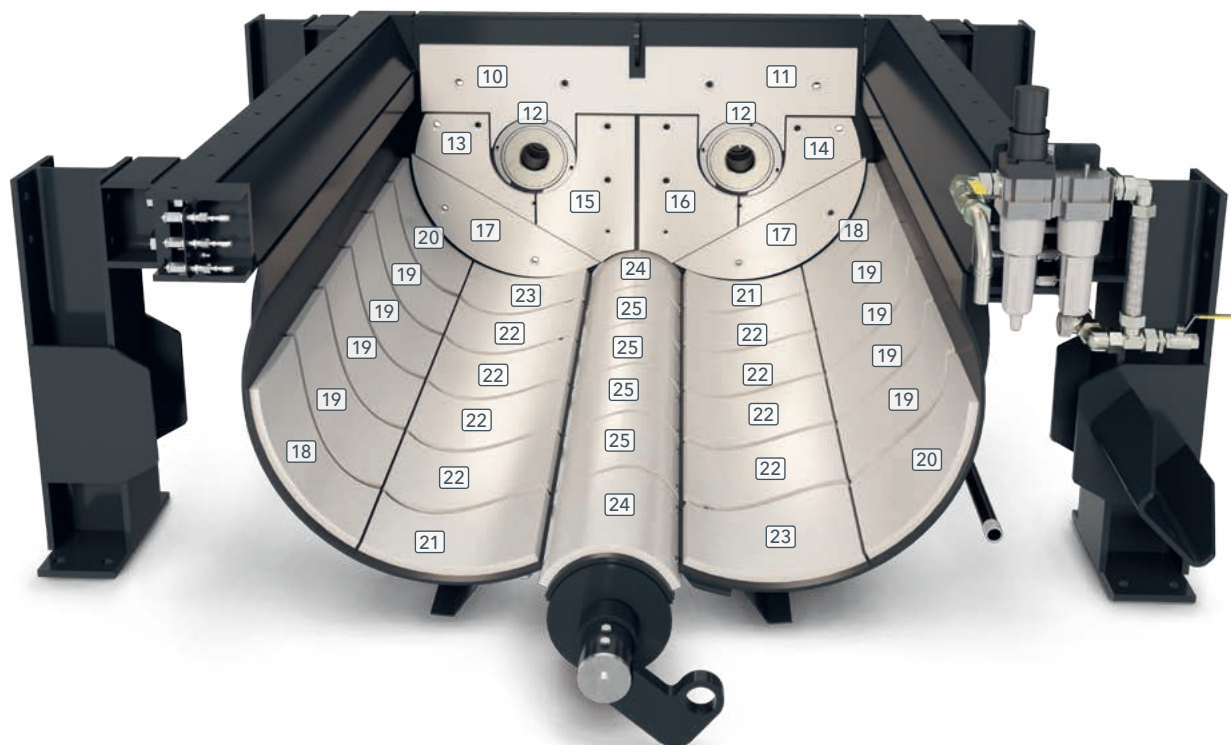
СМЕСИТЕЛЬНЫЕ КАМЕРЫ

Смесительные камеры для смесителя 1,25 т				
№	Наименование	Количество		Идент. №
		Смеситель 1,25 т		
		МВА 1250, ECO 1250		
3	Плитка лицевой стороны слева	2		05-007195
	Винт с потайной головкой	2		90-013157
	Винт с потайной головкой	4		90-013159
	Винт с потайной головкой	4		90-015765
	Подкладная шайба	10		90-000703
	Гайка	10		90-000539
4	Плитка лицевой стороны справа	2		05-007194
	Винт с потайной головкой	2		90-013157
	Винт с потайной головкой	4		90-013159
	Винт с потайной головкой	4		90-015765
	Подкладная шайба	10		90-000703
	Гайка	10		90-000539
5	Плитка лицевой стороны слева снизу	2		90-003087
	Винт с потайной головкой	4		90-013159
	Подкладная шайба	4		90-000703
	Гайка	4		90-000539
6	Плитка лицевой стороны справа снизу	2		90-006910
	Винт с потайной головкой	4		90-013159
	Подкладная шайба	4		90-000703
	Гайка	4		90-000539
7	Плитка смесительной камеры	4		90-006913
	Винт с потайной головкой	12		90-013159
	Винт с потайной головкой	4		90-015765
	Подкладная шайба	16		90-000703
	Гайка	16		90-000539
8	Плитка смесительной камеры	16		90-006911
	Винт с потайной головкой	48		90-013159
	Винт с потайной головкой	16		90-015765
	Подкладная шайба	64		90-000703
	Гайка	64		90-000539
9	Плитка круглой задвижки	4		90-006912
	Винт с потайной головкой	16		90-013152
	Подкладная шайба	16		90-000695
	Гайка	16		90-000531
	Съемник левый*	1		05-003660
		1		05-003661
	Съемник, центральное исполнение*	6		05-003666
	Съемник правый*	1		05-003664
		1		05-003665

* Заменять съемники только в комплекте (правый и левый) – крепление над плитками смесительной камеры 7-8.



Смесительная камера для смесителя 2,5 т/2 т



Смесительные камеры для смесителя 2,5 т / 2 т

№	Наименование	Количество		Идент. №
		Смеситель 2,5 т	Смеситель 2 т	
		МВА 2500 (старый)	МВА 2000, ЕСО 2000, ТВА 2000	
10	Изнашиваемая плита (плитка лицевой стороны сверху слева)	2	2	05-017794
	Винт с потайной головкой	2	2	90-013159
	Винт с потайной головкой	2	2	90-015765
	Подкладная шайба	4	4	90-000703
	Гайка	4	4	90-000539
11	Изнашиваемая плита (плитка лицевой стороны сверху справа)	2	2	05-017793
	Винт с потайной головкой	2	2	90-013159
	Винт с потайной головкой	2	2	90-015765
	Подкладная шайба	4	4	90-000703
	Гайка	4	4	90-000539
12	Кольцевой компенсатор износа	4	4	05-017792
13	Плитка лицевой стороны слева	2	2	90-003087
	Винт с потайной головкой	2	2	90-052444
	Винт с потайной головкой	2	2	90-013161
	Подкладная шайба	4	4	90-000703
	Гайка	4	4	90-000539

ОРИГИНАЛЬНОЕ КАЧЕСТВО BENNINGHOVEN

СМЕСИТЕЛЬНЫЕ КАМЕРЫ

Смесительные камеры для смесителя 2,5 т / 2 т				
№	Наименование	Количество		Идент. №
		Смеситель 2,5 т	Смеситель 2 т	
		МВА 2500 (старый)	МВА 2000, ЕСО 2000, ТВА 2000	
14	Плитка лицевой стороны справа	2	2	90-003086
	Винт с потайной головкой	2	2	90-052444
	Винт с потайной головкой	2	2	90-013161
	Подкладная шайба	4	4	90-000703
	Гайка	4	4	90-000539
15	Плитка лицевой стороны слева	2	2	90-003089
	Винт с потайной головкой	4	4	90-052444
	Винт с потайной головкой	4	4	90-013158
	Подкладная шайба	4	4	90-000703
	Гайка	4	4	90-000539
16	Плитка лицевой стороны справа	2	2	90-003088
	Винт с потайной головкой	4	4	90-052444
	Винт с потайной головкой	4	4	90-013158
	Подкладная шайба	4	4	90-000703
	Гайка	4	4	90-000539
17	Плитка лицевой стороны снизу	4	4	90-003091
	Винт с потайной головкой	8	8	90-013161
	Подкладная шайба	8	8	90-000703
	Гайка	8	8	90-000539
18	Плитка смесительной камеры	2	2	90-003099
	Винт с потайной головкой	6	6	90-048767
	Подкладная шайба	6	6	90-000703
	Гайка	6	6	90-000539
19	Плитка смесительной камеры	10	8	90-003100
	Винт с потайной головкой	20	16	90-048767
	Подкладная шайба	20	16	90-000703
	Гайка	20	16	90-000539
20	Плитка смесительной камеры	2	2	90-003098
	Винт с потайной головкой	4	4	90-048767
	Подкладная шайба	4	4	90-000703
	Гайка	4	4	90-000539



Смесительные камеры для смесителя 2,5 т / 2 т				
№	Наименование	Количество		Идент. №
		Смеситель 2,5 т	Смеситель 2 т	
		МВА 2500 (старый)	МВА 2000, ЕСО 2000, ТВА 2000	
21	Плитка смесительной камеры	2	2	90-003101
	Винт с потайной головкой	2	2	90-048767
	Винт с потайной головкой	2	2	90-015765
	Подкладная шайба	2	2	90-000703
	Подкладная шайба	2	2	90-000728
	Гайка	4	4	90-000539
	Контргайка	2	2	90-000570
22	Плитка смесительной камеры	10	8	90-003103
	Винт с потайной головкой	10	8	90-048767
	Подкладная шайба	10	8	90-000703
	Винт с потайной головкой	10	8	90-015765
	Подкладная шайба	10	8	90-000728
	Гайка	20	16	90-000539
	Контргайка	10	8	90-000570
23	Плитка смесительной камеры	2	2	90-003102
	Винт с потайной головкой	2	2	90-048767
	Подкладная шайба	2	2	90-000703
	Винт с потайной головкой	4	4	90-015765
	Подкладная шайба	4	4	90-000728
	Гайка	6	6	90-000539
	Контргайка	4	4	90-000570
24	Плитка круглой задвижки	2	2	90-003104
	Винт с потайной головкой	8	8	90-013153
	Подкладная шайба	8	8	90-000695
	Гайка	8	8	90-000531
25	Плитка круглой задвижки	5	4	90-003105
	Винт с потайной головкой	20	16	90-013153
	Подкладная шайба	20	16	90-000695
	Гайка	20	16	90-000531
	Съемник левый*	2		05-003970
			2	05-003455
	Съемник правый*	2		05-003971
			2	05-003456
	Обшивка в сборе**	Комплект из 1		05-019613
			Комплект из 1	05-019611
	Смеситель в сборе, с резьбовыми соединениями	Комплект из 1		05-019612
			Комплект из 1	05-019610

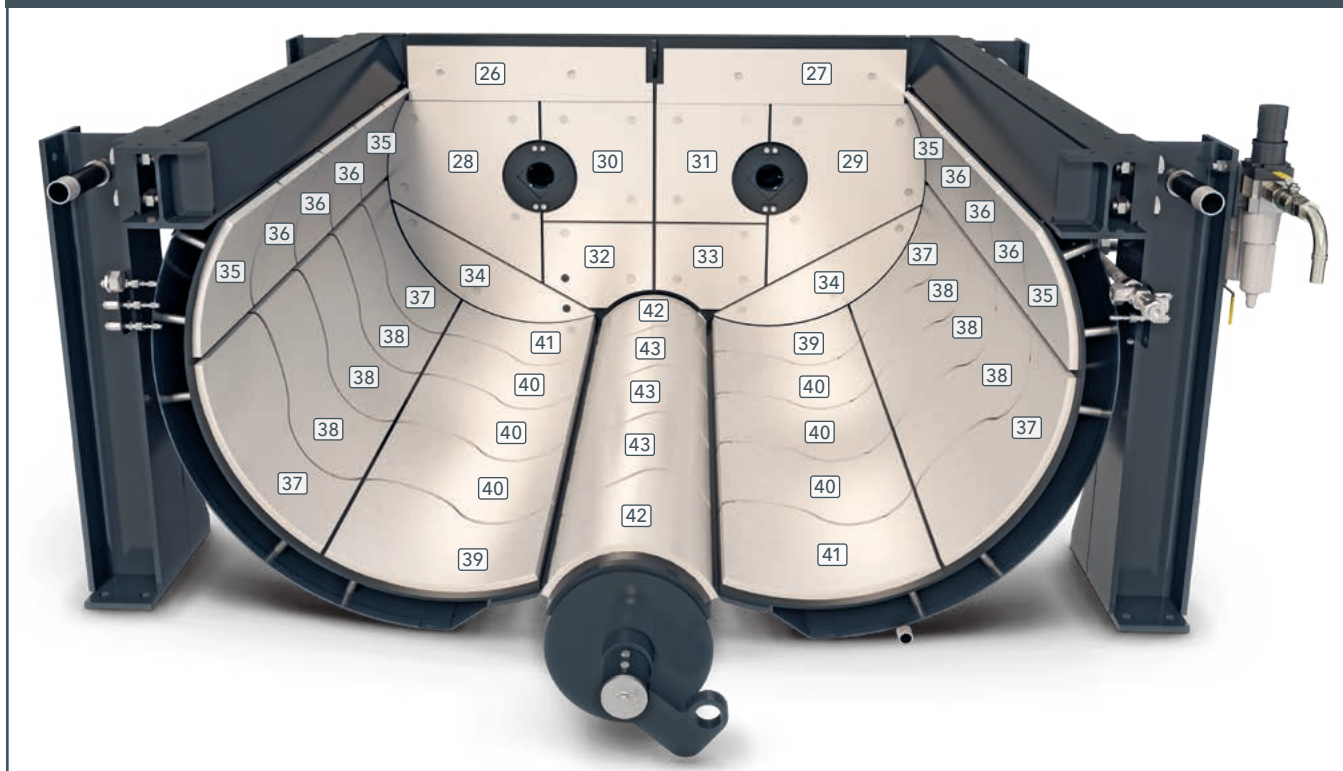
* Заменять съемники только в комплекте (правый и левый) – крепление над плитками смесительной камеры 21-23.

** 1 комплект содержит все необходимые для смесительной камеры плитки торцевой стенки, смесительной камеры и задвижки, включая резьбовые соединения.

ОРИГИНАЛЬНОЕ КАЧЕСТВО BENNINGHOVEN

СМЕСИТЕЛЬНЫЕ КАМЕРЫ

Смесительная камера для смесителя 4 т/3 т



Смесительные камеры для смесителя 4 т / 3 т

№	Наименование	Количество		Идент. №
		Смеситель 4 т	Смеситель 3 т	
		ECO 4000, TBA 4000, BA 4000	MBA 3000, ECO 3000, TBA 3000, BA 3000	
26	Плитка лицевой стороны	2	2	05-014883
	Винт с потайной головкой	4	4	90-013161
	Подкладная шайба	4	4	90-000703
	Гайка	4	4	90-000539
27	Плитка лицевой стороны	2	2	05-014884
	Винт с потайной головкой	4	4	90-013161
	Подкладная шайба	4	4	90-000703
	Гайка	4	4	90-000539
28	Плитка лицевой стороны слева	2	2	90-003108
	Винт с потайной головкой	4	4	90-015765
	Винт с потайной головкой	4	4	90-013159
	Подкладная шайба	8	8	90-000703
	Гайка	8	8	90-000539
29	Плитка лицевой стороны справа	2	2	90-003107
	Винт с потайной головкой	4	4	90-015765
	Винт с потайной головкой	4	4	90-013159
	Подкладная шайба	8	8	90-000703
	Гайка	8	8	90-000539



Смесительные камеры для смесителя 4 т / 3 т				
№	Наименование	Количество		Идент. №
		Смеситель 4 т	Смеситель 3 т	
		ЕСО 4000, ТВА 4000, ВА 4000	МВА 3000, ЕСО 3000, ТВА 3000, ВА 3000	
30	Плитка лицевой стороны слева	2	2	90-003111
	Винт с потайной головкой	6	6	90-015765
	Подкладная шайба	6	6	90-000703
	Гайка	6	6	90-000539
31	Плитка лицевой стороны справа	2	2	90-003112
	Винт с потайной головкой	6	6	90-015765
	Подкладная шайба	6	6	90-000703
	Гайка	6	6	90-000539
32	Плитка лицевой стороны слева	2	2	90-003110
	Винт с потайной головкой	2	2	90-015765
	Винт с потайной головкой	2	2	90-013159
	Винт с потайной головкой	2	2	90-013157
	Подкладная шайба	4	4	90-000703
	Гайка	4	4	90-000539
33	Плитка лицевой стороны справа	2	2	90-003109
	Винт с потайной головкой	2	2	90-015765
	Винт с потайной головкой	2	2	90-013159
	Винт с потайной головкой	2	2	90-013157
	Подкладная шайба	4	4	90-000703
	Гайка	4	4	90-000539
34	Плитка лицевой стороны снизу	4	4	90-003106
	Винт с потайной головкой	12	12	90-013159
	Подкладная шайба	12	12	90-000703
	Гайка	12	12	90-000539
35	Плитка смесительной камеры сверху	4	4	90-003123
	Винт с потайной головкой	12	12	90-048767
	Подкладная шайба	12	12	90-000703
	Гайка	12	12	90-000539
36	Плитка смесительной камеры сверху	6	4	90-003124
	Винт с потайной головкой	12	8	90-048767
	Подкладная шайба	12	8	90-000703
	Гайка	12	8	90-000539
37	Плитка смесительной камеры	4	4	90-003118
	Винт с потайной головкой	12	12	90-048767
	Подкладная шайба	12	12	90-000703
	Гайка	12	12	90-000539
38	Плитка смесительной камеры	6	4	90-003119
	Винт с потайной головкой	12	8	90-048767
	Подкладная шайба	12	8	90-000703
	Гайка	12	8	90-000539



ОРИГИНАЛЬНОЕ КАЧЕСТВО BENNINGHOVEN

СМЕСИТЕЛЬНЫЕ КАМЕРЫ

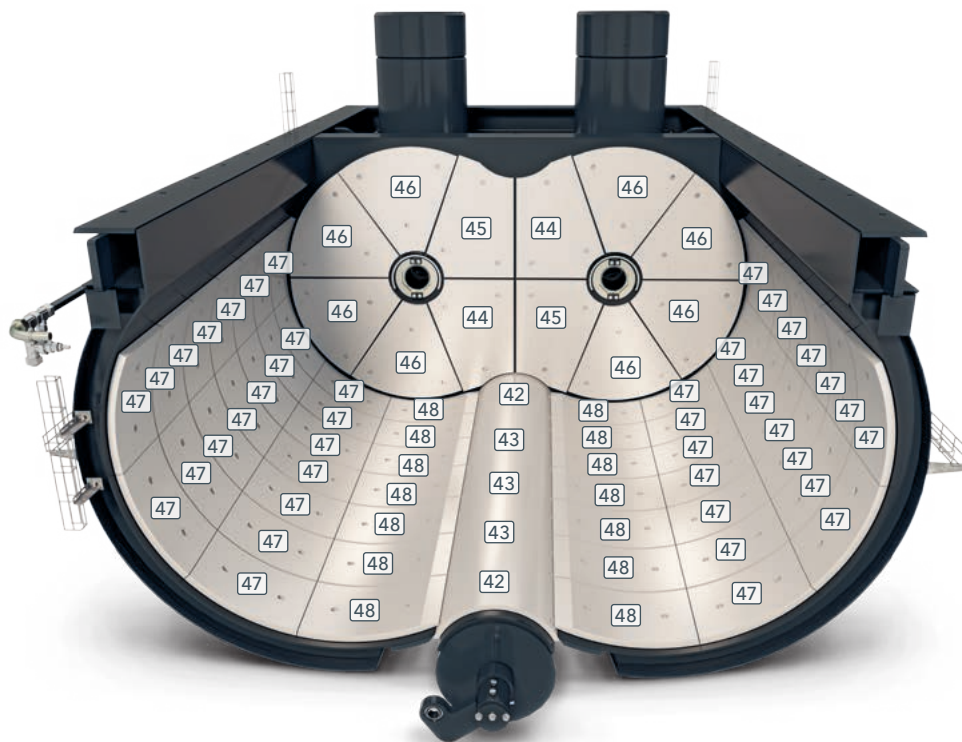
Смесительные камеры для смесителя 4 т / 3 т				
№	Наименование	Количество		Идент. №
		Смеситель 4 т	Смеситель 3 т	
		ЕСО 4000, ТВА 4000, ВА 4000	МВА 3000, ЕСО 3000, ТВА 3000, ВА 3000	
39	Плитка смесительной камеры	2	2	90-003120
	Винт с потайной головкой	4	4	90-048767
	Подкладная шайба	4	4	90-000703
	Винт с потайной головкой	2	2	90-015765
	Подкладная шайба	2	2	90-000728
	Гайка	6	6	90-000539
	Контргайка	2	2	90-000570
40	Плитка смесительной камеры	6	4	90-003122
	Винт с потайной головкой	6	4	90-048767
	Подкладная шайба	6	4	90-000703
	Гайка	6	4	90-000539
	Винт с потайной головкой	6	4	90-015765
	Подкладная шайба	6	4	90-000728
	Контргайка	6	4	90-000570
41	Плитка смесительной камеры	2	2	90-003121
	Винт с потайной головкой	2	2	90-048767
	Подкладная шайба	2	2	90-000703
	Винт с потайной головкой	4	4	90-015765
	Подкладная шайба	4	4	90-000728
	Гайка	6	6	90-000539
	Контргайка	4	4	90-000570
42	Плитка круглой задвижки	2	2	90-003125
	Винт с потайной головкой	8	8	90-013153
	Подкладная шайба	8	8	90-000695
	Гайка	8	8	90-000531
43	Плитка круглой задвижки	3	2	90-003126
	Винт с потайной головкой	12	8	90-013153
	Подкладная шайба	12	8	90-000695
	Гайка	12	8	90-000531
	Съемник левый*	2		05-002892
			2	05-002782
	Съемник правый*	2		05-002893
			2	05-002783
	Обшивка в сборе**	Комплект из 1		05-019614
			Комплект из 1	05-019616
	Смеситель в сборе, с резьбовыми соединениями	Комплект из 1		05-019607
			Комплект из 1	05-019615

* Заменять съемники только в комплекте (правый и левый) – крепление над плитками смесительной камеры 39-41.

** Комплект содержит все необходимые для смесительной камеры плитки торцевой стенки, смесительной камеры и задвижки, включая резьбовые соединения.



Смесительная камера для смесителя 5 т



Смесительные камеры для смесителя 5 т

№	Наименование	Количество		Идент. №
		Смеситель 5 т		
		ВА 5000		
44	Плитка лицевой стороны	4		90-022809
	Винт с потайной головкой	2		90-001346
	Винт с потайной головкой	6		90-013153
	Винт с потайной головкой	4		90-013156
	Подкладная шайба	10		90-000695
	Гайка	10		90-000531
45	Плитка лицевой стороны	4		90-022808
	Винт с потайной головкой	2		90-001346
	Винт с потайной головкой	6		90-013153
	Винт с потайной головкой	4		90-013156
	Подкладная шайба	10		90-000695
	Гайка	10		90-000531



ОРИГИНАЛЬНОЕ КАЧЕСТВО BENNINGHOVEN

СМЕСИТЕЛЬНЫЕ КАМЕРЫ

Смесительные камеры для смесителя 5 т				
№	Наименование	Количество		Идент. №
		Смеситель 5 т		
		ВА 5000		
46	Плитка лицевой стороны	16		90-003130
	Винт с потайной головкой	8		90-001346
	Винт с потайной головкой	40		90-013153
	Подкладная шайба	40		90-000695
	Гайка	40		90-000531
47	Плитка смесительной камеры	42		90-003129
	Винт с потайной головкой	84		90-015764
	Подкладная шайба	84		90-000695
	Гайка	84		90-000531
48	Плитка смесительной камеры	14		90-030124
	Винт с потайной головкой	14		90-013156
	Подкладная шайба	14		90-000724
	Контргайка	14		90-000567
	Винт с потайной головкой	14		90-015764
	Подкладная шайба	14		90-000695
	Гайка	28		90-000531
49	Плитка круглой задвижки	5		90-006890
	Винт с потайной головкой	20		90-013153
	Подкладная шайба	20		90-000695
	Гайка	20		90-000531
	Съемник левый*	2		05-002927
	Съемник правый*	2		05-002928

* Заменять съемники только в комплекте (правый и левый) – крепление над плитками смесительной камеры 48.

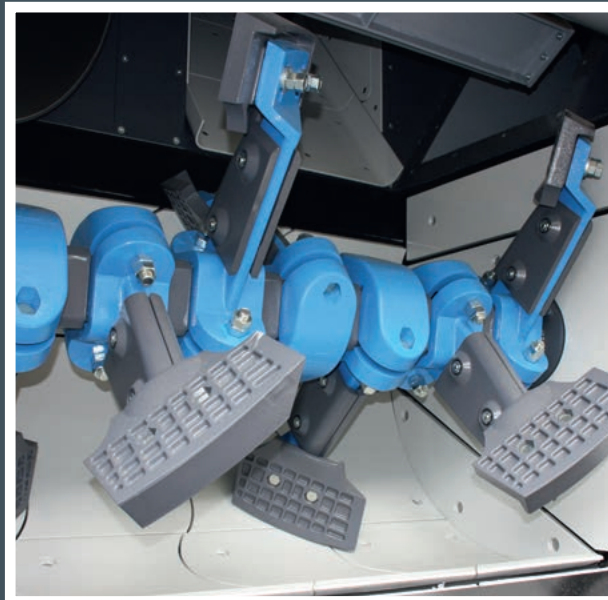


**АСФАЛЬТОБЕТОННАЯ
УСТАНОВКА ТИПА ТВА:
СДЕЛАНО С УМОМ**

ВАЛЫ

Рычаги мешалки оптимально защищены от износа. Между приводным двигателем и валом установлена упругая муфта.

Каждый вал оснащен двумя подшипниками. Валы синхронизируются посредством карданного вала между приводными двигателями.



1 *Оптимальная защита смесительных рычагов от износа благодаря двойному защитному кожуху, т. е. смесительный рычаг защищен полностью.*

2 *Благодаря эффективной защите валов не требуется их дорогостоящая замена.*

3 *Крепление смесительных рычагов с помощью инновационных хомутов позволяет уменьшить площадь контактной поверхности в процессе смешивания, а также продлить срок службы.*

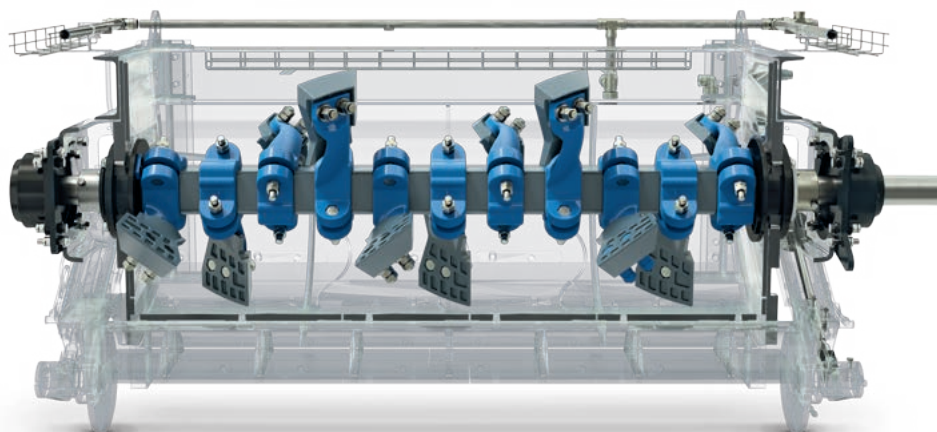
4 *Подшипниковая опора и уплотнение вала смесителя отличаются высокой долговечностью благодаря использованию фланцевых подшипников и лабиринтного уплотнения.*

5 *Опущенное внутреннее уплотнение уменьшает износ и значительно продлевает срок службы.*





Вал для смесителя 1,25 т



Валы для смесителя 1,25 т

Смеситель	Наименование	Количество		Идент. №
		Смеситель 1,25 т		
		МВА 1250, ЕСО 1250		
Вал	Рычаг смесителя левый	20		90-006901
	Листовая прокладка	20		05-008713
	Рычаг смесителя правый	2		90-016020
	Листовая прокладка	2		05-008713
	Обойма	22		90-006902
	Винт	44		90-001204
	Гайка	88		90-000545
	Лопасть смесителя левые	20		90-006903
	Защитный уголок	20		80-015287
	Винт (с бронированной головкой)	40		90-017861
	Гайка	80		90-000545
	Лопасть смесителя правые	2		90-006904
	Защитный уголок	2		80-015287
	Винт (с бронированной головкой)	4		90-017861
	Гайка	8		90-000545
	Кожух для валов смесителя	20		05-002402



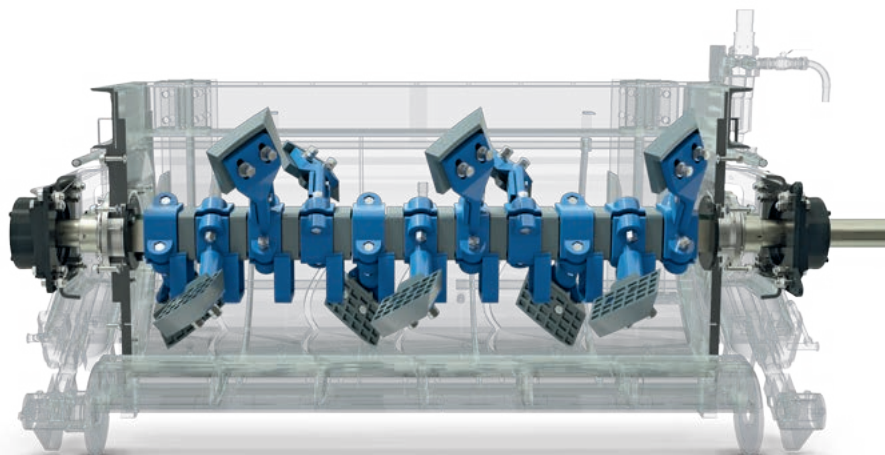
ОРИГИНАЛЬНОЕ КАЧЕСТВО BENNINGHOVEN

ВАЛЫ

Валы для смесителя 1,25 т			
Смеситель	Наименование	Количество	Идент. №
		Смеситель 1,25 т	
		МВА 1250, ЕСО 1250	
Подшипник	Корпус фланцевого подшипника открытый	2	90-015672
	Корпус фланцевого подшипника закрытый	2	90-003551
	Зажимная втулка	4	90-003366
	Самоустанавливающийся роликоподшипник	4	90-003449
	Войлочная прокладка	6	90-003533
	Фиксирующее кольцо	2	90-015664
	Вал смесителя для лабиринтного уплотнения	2	05-007185
Герметизация	Лабиринтное уплотнение внутреннее	4	05-007153
	Лабиринтное уплотнение наружное	4	05-007154
	Втулка	4	05-007151
	Крышка сальника	4	05-007152
	Пакет уплотнений	4	05-007851
	Шайба	4	90-000683
	Изнашиваемая плита	4	05-007196



Вал для смесителя 2,5 т / 2 т



Валы для смесителя 2,5 т / 2 т

Смеситель	Наименование	Количество		Идент. №
		Смеситель 2,5 т	Смеситель 2 т	
		МВА 2500 (старый)	МВА 2000, ЕСО 2000, ТВА 2000	
Вал	Рычаг смесителя левый	24	20	90-003092
	Рычаг смесителя правый	2	2	90-003093
	Обойма	26	22	90-003090
	Винт	52	44	90-001204
	Гайка	104	88	90-015389
	Лопасть смесителя левые	24	20	90-003094
	Винт (с бронированной головкой)	48	40	90-017560
	Подкладная шайба	48	40	90-000731
	Гайка	96	80	90-000544
	Лопасть смесителя правые	2	2	90-003095
	Винт (с бронированной головкой)	4	4	90-017560
	Подкладная шайба	4	4	90-000731
	Гайка	8	8	90-000544
	Защита рычага левая	24	20	90-003096
	Винт с потайной головкой	24	20	90-001530
	Гайка	24	20	90-000540
	Контргайка	24	20	90-000569
	Подкладка под защиту рычага	24	20	99-005173
	Защита рычага правая	2	2	90-003097
	Винт с потайной головкой	2	2	90-001530
	Гайка	2	2	90-000540
	Контргайка	2	2	90-000569
	Подкладка под защиту рычага	2	2	99-005173
Кожух для валов смесителя	22	20	05-000379	



ОРИГИНАЛЬНОЕ КАЧЕСТВО BENNINGHOVEN

ВАЛЫ

Валы для смесителя 2,5 т / 2 т				
Смеситель	Наименование	Количество		Идент. №
		Смеситель 2,5 т	Смеситель 2 т	
		МВА 2500 (старый)	МВА 2000, ЕСО 2000, ТВА 2000	
Подшипник	Корпус фланцевого подшипника открытый	2	2	90-003542
	Корпус фланцевого подшипника закрытый	2	2	90-018664
	Зажимная втулка	4	4	90-003365
	Самоустанавливающийся роликоподшипник	4	4	90-014906
	Войлочная прокладка	8	8	90-003531
	Фиксирующее кольцо	2	2	90-003666
	Вал смесителя для лабиринтного уплотнения		2	
			2	05-003482
Герметизация	Лабиринтное уплотнение внутреннее	4	4	05-003375
	Лабиринтное уплотнение наружное	4	4	05-003376
	Втулка	4	4	80-002477
	Герметизация	4	4	05-003377
	Пакет уплотнений	4	4	05-007520
	Шайба	4	4	80-002573
	Изнашиваемая плита	4	4	05-003493
	Винт с потайной головкой	28	28	90-042184
	Шайба	28	28	90-000683
Смеситель в сборе*		Комплект из 1		05-019612
			Комплект из 1	05-019610

* 1 комплект содержит все необходимые для мешалки рычаги, лопасти, защита рычага и обоймы, включая резьбовые соединения.



Вал для смесителя 4 т/3 т



Валы для смесителя 4 т / 3 т

Смеситель	Наименование	Количество		Идент. №
		Смеситель 4 т	Смеситель 3 т	
		ЕСО 4000, ТВА 4000, ВА 4000	МВА 3000, ЕСО 3000, ТВА 3000, ВА 3000	
Вал	Рычаг смесителя левый	16	12	90-003127
	Рычаг смесителя правый	4	4	90-003128
	Обойма	20	16	90-047505
	Винт	40	32	90-047904
	Гайка	80	64	90-015432
	Лопасть смесителя левые	16	12	90-003114
	Винт (с бронированной головкой)	32	24	90-017560
	Подкладная шайба	32	24	90-000731
	Гайка	64	48	90-000544
	Лопасть смесителя правые	4	4	90-003115
	Винт (с бронированной головкой)	8	8	90-017560
	Подкладная шайба	8	8	90-000731
	Гайка	16	16	90-000544
	Защита рычага А	20	16	90-039131
	Винт	20	16	90-013091
	Гайка	20	16	90-000540
	Контргайка	20	16	90-000569
	Подкладка под защиту рычага	40	32	99-005173
	Защита рычага В	20	16	90-039132
	Винт	20	16	90-013091
	Гайка	20	16	90-000540
	Контргайка	20	16	90-000569
	Подкладка под защиту рычага	40	32	99-005173
	Кожух для валов смесителя	18	14	05-000550



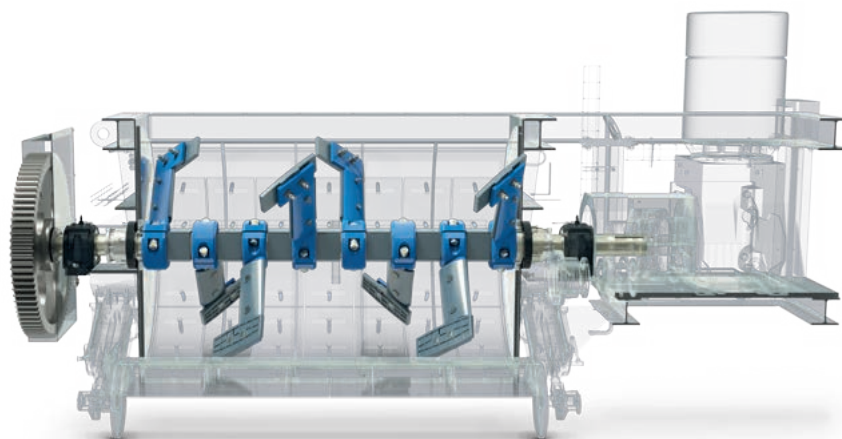
ВАЛЫ

Валы для смесителя 4 т / 3 т				
Смеситель	Наименование	Количество		Идент. №
		Смеситель 4 т	Смеситель 3 т	
		ЕСО 4000, ТВА 4000, ВА 4000	МВА 3000, ЕСО 3000, ТВА 3000, ВА 3000	
Подшипник	Корпус фланцевого подшипника открытый	2	2	90-003545
	Корпус фланцевого подшипника закрытый	2	2	90-021818
	Зажимная втулка	4	4	90-003367
	Самоустанавливающийся роликоподшипник	4	4	90-003446
	Фиксирующее кольцо	2	2	90-003670
	Вал смесителя для лабиринтного уплотнения		2	
			2	05-002823
Герметизация	Лабиринтное уплотнение внутреннее	4	4	05-001032
	Лабиринтное уплотнение наружное	4	4	05-001033
	Втулка	4	4	80-000557
	Герметизация	4	4	05-001034
	Пакет уплотнений	4	4	05-007519
	Герметизация	8	8	05-014887
	Изнашиваемая плита	4	4	05-002843
	Винт с потайной головкой	16	16	90-042184
	Шайба	32	32	90-000683
	Шестигранная гайка	32	32	90-000518
Смеситель в сборе*		Комплект из 1		05-019607
			Комплект из 1	05-019615

* 1 комплект содержит все необходимые для мешалки рычаги, лопасти, защита рычага и обоймы, включая резьбовые соединения.



Вал для смесителя 5 т



Валы для смесителя 5 т

Смеситель	Наименование	Количество		Идент. №
		Смеситель 5 т		
		ВА 5000		
Вал	Рычаг смесителя левый	12		90-003135
	Рычаг смесителя правый	4		90-003136
	Обойма	16		90-003137
	Винт	32		90-001249
	Гайка	64		90-000557
	Лопасть смесителя левые	12		90-003134
	Винт (с бронированной головкой)	24		90-001197
	Подкладная шайба	24		90-000731
	Гайка	48		90-000545
	Лопасть смесителя правые	4		90-003134
	Винт (с бронированной головкой)	8		90-001197
	Подкладная шайба	8		90-000731
	Гайка	16		90-000545
	Защита рычага левая	24		90-003139
	Винт с потайной головкой	48		90-015280
	Гайка	48		90-000539
	Контргайка	48		90-000570
	Подкладка под защиту рычага	48		99-005173
	Защита рычага правая	8		90-003140
	Винт с потайной головкой	16		90-015280
	Гайка	16		90-000539
	Контргайка	16		90-000570
	Подкладка под защиту рычага	16		99-005173
	Кожух для валов смесителя	14		05-000067



ОРИГИНАЛЬНОЕ КАЧЕСТВО BENNINGHOVEN

ВАЛЫ

Валы для смесителя 5 т			
Смеситель	Наименование	Количество	Идент. №
		Смеситель 5 т	
		ВА 5000	
Подшипник	Корпус опорного подшипника	4	90-003592
	Зажимная втулка	4	90-003375
	Самоустанавливающийся роликоподшипник	4	90-003454
	Фиксирующее кольцо	2	90-003516
	Вал смесителя для лабиринтного уплотнения	2	90-003077
Герметизация	Крышка сальника	4	05-003004
	Корпус сальника	4	05-003009
	Набивка сальников высокого давления	20	99-003575
	Изнашивающаяся шайба	4	05-000973
	Защитная втулка	4	80-002098
	Винт с потайной головкой	16	90-000912
	Шайба	16	90-000965
	Гайка	16	90-000531
Синхронизация	Цилиндрическое колесо	2	90-003063



МОНТИРУЕМЫЕ НА ШАССИ
АСФАЛЬТОБЕТОННЫЕ УСТА-
НОВКИ ТИПА МВА: МОБИЛЬ-
НАЯ ПОДГОТОВКА СМЕСЕЙ

ОРИГИНАЛЬНОЕ КАЧЕСТВО BENNINGHOVEN ОТГРУЗОЧНЫЙ БУНКЕР

Отгрузочный бункер смеси служит для хранения готового асфальта на протяжении до 24 часов и обеспечивает создание запаса различного тоннажа.

Благодаря продуманной модульной системе в любой момент возможно дооснащение асфальтобетонной установки.

Наряду с отгрузочными бункерами контейнерного типа, установленными снизу и расширяемыми по горизонтали, существуют также рядом стоящие бункеры. В случае последних бункер размещается сбоку от мешалки и заполняется с помощью глубоких ковшей.



1 Модульная конструкция дает возможность быстрой смены рабочего места и облегчает монтаж и демонтаж.

2 Перегрузка при отсутствии пыли и выбросов обеспечивается за счет кожуха ковшовой конвейера.

3 Удобство обслуживания обеспечивается удобным доступом и простотой конструкции.

4 Высокая износостойчивость обеспечивает длительный срок службы и уменьшение косвенных расходов.

5 Последующее дооснащение контейнеров бункера возможно в любое время.





Отгрузочный бункер – ролики, цилиндры и приводы					
Тип машины	Модель-ный ряд	Ковш	Наименование	Количество	Идент. №
МВА 1250, МВА 2000, МВА 3000	VS06, VS07	Ковш 3 т наклонный подъем	Ось с фланцем	4	80-005327
			Колесо ковша с подшипником	4	06-001004
			Пружинное кольцо	16	90-000752
			Предохранительное кольцо	4	90-007985
			Винт с шестигранной головкой	16	90-000902
			Шестигранная гайка	16	90-000531
			Смазочная прессмасленка	4	90-007771
ТВА 2000, ТВА 3000, ТВА 4000	VS03	Ковш 4 т левое исполнение	Редукторный двигатель с коническим колесом	1	90-031599
			Шпилька	2	90-017222
			Болт	1	06-000222
			Шайба	2	90-000714
			Винт с шестигранной головкой	4	90-013112
			Пневматический цилиндр	2	90-022887
			Болт с отверстием под шплинт	2	80-002618
			Шайба	8	90-000709
			Винт с шестигранной головкой	2	90-001197
			Шайба	2	90-000731
			Шестигранная гайка	2	90-000545
			Шестигранная гайка	2	90-000634
			Приводной вал для ковша	1	06-000601
			Вал для ковша	1	06-000090
			Шайба	4	06-000130
			Ходовое колесо	4	90-013465
			Корпус фланцевого подшипника	4	90-003549
			Самоустанавливающийся роликподшипник	4	90-013488
			Зажимная гильза	4	90-013489
			Фиксирующее кольцо	2	90-013490
			Шайба	24	90-000695
			Натяжной диск	12	90-033196
			Натяжной диск	8	90-054152
			Предохранительное кольцо	4	90-008018
			Резьбовая заглушка	8	90-021242
			Винт с шестигранной головкой	12	90-001112
			Винт с шестигранной головкой	4	90-013109
			Шестигранная гайка	12	90-000531
			Призматическая шпонка	4	90-007076
			Призматическая шпонка	1	90-007075

ОРИГИНАЛЬНОЕ КАЧЕСТВО BENNINGHOVEN

ОТГРУЗОЧНЫЙ БУНКЕР

Отгрузочный бункер – ролики, цилиндры и приводы					
Тип машины	Модель-ный ряд	Ковш	Наименование	Количество	Идент. №
ECO 1250, ECO 2000, ECO 3000, ECO 4000	VS02	Ковш 4 т с возможностью горизонтального перемещения	Редукторный двигатель с коническим колесом	1	90-031600
			Шпилька	2	90-013168
			Болт	1	06-000222
			Шайба	2	90-000714
			Винт с шестигранной головкой	4	90-013112
			Пневматический цилиндр	1	90-002749
			Болт с отверстием под шплинт	1	06-000221
			Шайба	2	90-000716
			Шпилька	2	90-013166
			Шайба	4	06-000130
			Приводной вал для ковша	1	06-002519
			Вал для ковша	1	06-002520
			Ходовое колесо	4	90-013465
			Корпус фланцевого подшипника	4	90-003549
			Самоустанавливающийся роликподшипник	4	90-013488
			Зажимная гильза	4	90-013489
			Фиксирующее кольцо	2	90-013490
			Шайба	24	90-000695
			Натяжной диск	12	90-033196
			Натяжной диск	8	90-054152
			Предохранительное кольцо	4	90-008018
			Резьбовая заглушка	8	90-021242
			Винт с шестигранной головкой	12	90-001112
			Винт с шестигранной головкой	4	90-013109
Шестигранная гайка	12	90-000531			
Призматическая шпонка	4	90-007076			
Призматическая шпонка	1	90-007075			



Отгрузочный бункер – ролики, цилиндры и приводы					
Тип машины	Модель-ный ряд	Ковш	Наименование	Количество	Идент. №
BA 3000, BA 4000, BA 5000	VS04	Ковш 5 т с возможностью горизонтального перемещения	Редукторный двигатель с коническим колесом	1	90-029548
			Винт с шестигранной головкой	4	90-013112
			Болт	1	06-000222
			Шайба	2	90-000714
			Пневматический цилиндр	2	90-002848
			Болт с отверстием под шплинт	2	06-000128
			Шпилька	4	90-013168
			Шайба	2	90-000716
			Вал для ковша	1	06-000090
			Приводной вал для ковша	1	06-000601
			Шайба	4	06-000130
			Ходовое колесо	4	90-013465
			Корпус фланцевого подшипника	4	90-003549
			Самоустанавливающийся роликподшипник	2	90-013978
			Зажимная гильза	2	90-013489
			Фиксирующее кольцо	2	90-013490
			Сферический подшипник с бочкообразными роликами	2	90-014925
			Зажимная гильза	2	90-003382
			Войлочная прокладка	8	90-003535
			Шайба	24	90-000695
			Натяжной диск	12	90-033196
			Натяжной диск	8	90-054152
			Предохранительное кольцо	4	90-008018
			Винт с шестигранной головкой	12	90-001110
			Винт с шестигранной головкой	4	90-013109
			Шестигранная гайка	12	90-000531
Призматическая шпонка	4	90-007076			
Призматическая шпонка	1	90-007075			

ОРИГИНАЛЬНОЕ КАЧЕСТВО BENNINGHOVEN ЦИЛИНДРЫ И ЗАСЛОНКИ

Оригинальные заслонки BENNINGHOVEN отличаются удобством обслуживания и коротким циклом переключения. Заслонки выдерживают даже высокие температуры самых современных полимерных битумов.

Оригинальные пневмоцилиндры компании BENNINGHOVEN способны выдерживать даже самые суровые условия. Точки размещения цилиндров контролируются герконовыми контактами.



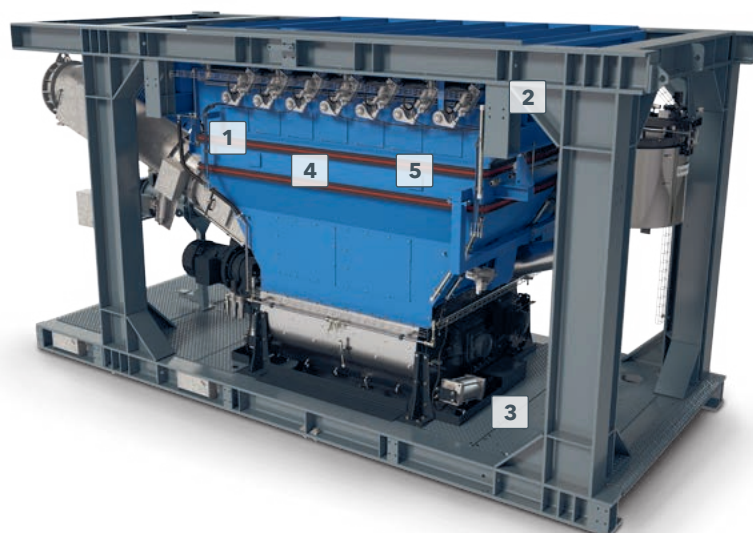
1 Точное дозирование минерального сырья обеспечивается высокой скоростью перемещения.

2 Уплотнения цилиндров обеспечивают длительный срок службы.

3 Пневмоцилиндры большого размера гарантируют полное опорожнение мешалки.

4 Благодаря компактному исполнению блока цилиндров ему теперь требуется совсем небольшое пространство.

5 Высокое удобство обслуживания достигнуто за счет наружного размещения цилиндров.





Цилиндры						
Тип машины	Модельный ряд	Положение	Наименование	Идент. №		
MBA 1250, MBA 2000, MBA 3000	WS09, WS10, WS11	Выход из горячего бункера	Пневмоцилиндр	90-002737		
			Резьбовое соединение	90-002435		
			Ниппель	90-002551		
		Заслонка весов для минерального сырья	Пневмоцилиндр	90-002843		
				Резьбовое соединение	90-002435	
				Ниппель прямой	90-002551	
				Вставной ниппель угловой	90-002582	
		Смеситель	Пневмоцилиндр	90-002835		
				90-002836		
				Резьбовое соединение	90-002435	
				Вставной ниппель угловой	90-002582	
		ECO 1250, ECO 2000, ECO 3000, ECO 4000	WS12, WS00, WS01, WS02	Выход из горячего бункера	Пневмоцилиндр	90-002737
Пневмоцилиндр	90-022159					
Весы для минерального сырья	Сильфон			90-028371		
				Обойма	90-001807	
				Обойма	90-001794	
				Смеситель	Пневмоцилиндр	90-002835
90-002836						
Резьбовое соединение	90-002435					
Вставной ниппель угловой	90-002582					
TBA 2000, TBA 3000, TBA 4000	WS03, WS04, WS05			Выход из горячего бункера	Пневмоцилиндр	90-002737
					Резьбовое соединение	90-002435
					Ниппель	90-002551
		Весы для минерального сырья	Пневмоцилиндр	90-002833		
				90-002834		
				Резьбовое соединение	90-002435	
				Ниппель прямой	90-002551	
				Вставной ниппель угловой	90-002582	
		Смеситель	Пневмоцилиндр	90-002835		
				90-002836		
				Резьбовое соединение	90-002435	
				Вставной ниппель угловой	90-002582	
BA 3000, BA 4000, BA-RPP 4000, BA 5000, BA-RPP 5000	WS06, WS07, WS13, WS08, WS14	Выход из горячего бункера	Пневмоцилиндр	90-018935		
			Резьбовое соединение	90-002435		
			Ниппель	90-002551		
		Весы для минерального сырья	Пневмоцилиндр	90-002833		
				Резьбовое соединение	90-002435	
				Ниппель прямой	90-002551	
				Вставной ниппель угловой	90-002582	
		Смеситель	Пневмоцилиндр	90-002835		
				90-002836		
				Резьбовое соединение	90-002435	
				Вставной ниппель угловой	90-002582	



ЦИЛИНДРЫ И ЗАСЛОНКИ

Заслонки					
Тип машины	Модельный ряд	Положение	Наименование	Количество	Идент. №
MBA 1250, MBA 2000, MBA 3000	WS09, WS10, WS11	Насыпные весы	Поворотная заслонка	1	90-047100
			Вставной ниппель	1	90-002582
			Резьбовое соединение	1	80-001718
			Уплотнение	2	80-000473
		Весы для битума	Поворотная заслонка	1	90-020247
			Вставной ниппель	1	90-002551
			Резьбовое соединение	1	80-001718
			Уплотнение	2	90-028011
ECO 1250	WS12	Насыпные весы	Поворотная заслонка	2	90-047099
			Вставной ниппель	2	90-002582
			Резьбовое соединение	2	80-001718
			Уплотнение	4	80-000472
		Весы для битума	Поворотная заслонка	1	90-020247
			Вставной ниппель	1	90-002551
			Резьбовое соединение	1	80-001718
			Уплотнение	2	90-028011
ECO 2000, ECO 3000, ECO 4000	WS00, WS01, WS02	Насыпные весы	Поворотная заслонка	1	90-047100
			Вставной ниппель	1	90-002582
			Резьбовое соединение	1	80-001718
			Уплотнение	2	80-000473
		Весы для битума	Поворотная заслонка	1	90-020247
			Вставной ниппель	1	90-002551
			Резьбовое соединение	1	80-001718
			Уплотнение	2	90-028011
TBA 2000, TBA 3000, TBA 4000	WS03, WS04, WS05	Насыпные весы	Поворотная заслонка	1	90-047100
			Вставной ниппель	1	90-002582
			Резьбовое соединение	1	80-001718
			Уплотнение	2	80-000473
		Весы для битума	Поворотная заслонка	1	90-020247
			Вставной ниппель	1	90-002551
			Резьбовое соединение	1	80-001718
			Уплотнение	2	90-028011
BA 3000, BA 4000, BA-RPP 4000, BA 5000, BA-RPP 5000	WS06, WS07, WS13, WS08, WS14	Насыпные весы	Поворотная заслонка	1	90-047100
			Вставной ниппель	1	90-002582
			Резьбовое соединение	1	80-001718
			Уплотнение	2	80-000473
		Весы для битума	Поворотная заслонка	1	90-020247
			Вставной ниппель	1	90-002551
			Резьбовое соединение	1	80-001718
			Уплотнение	2	90-028011



**НОВЫЕ ТЕХНОЛОГИИ
СМЕШИВАНИЯ – СДЕЛАНО
В ГЕРМАНИИ**



ОРИГИНАЛЬНОЕ КАЧЕСТВО BENNINGHOVEN УПЛОТНЕНИЯ

Резиновые манжеты и резиновые уплотнения BENNINGHOVEN предназначены для работы при высоких температурах.

К областям применения относятся весы для минерального сырья, насыпные весы, весы для битума и поворотный желоб грохота.

Уплотнения подвержены обычному износу, им требуется регулярный контроль и замена в случае необходимости.



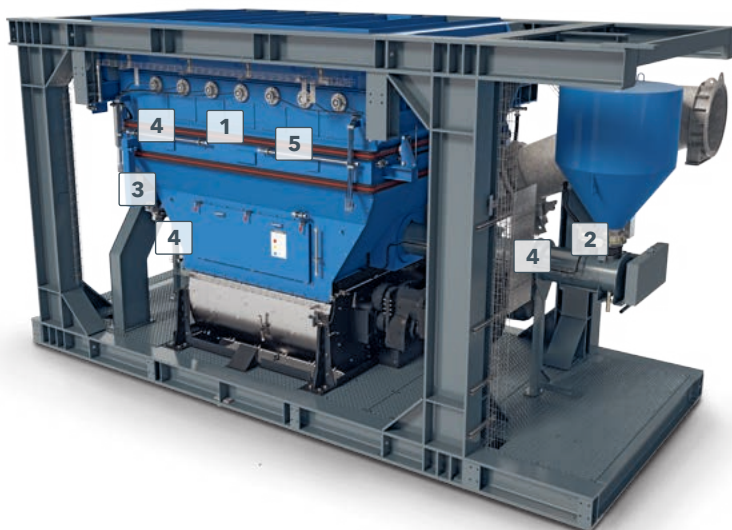
1 Точно подогнанные фасонные детали обеспечивают простоту замены.

2 Высокая технологическая надежность достигается за счет применения бесконечных уплотнений.

3 Качественный уплотнительный материал обеспечивает высочайшую термостойкость.

4 Гибкий материал уплотнений обеспечивает точность взвешивания.

5 Снижение выбросов пыли за счет качественной герметизации.





Уплотнения							
Тип машины	Модельный ряд	Положение	Наименование	Количество	Идент. №		
MBA 1250	WS09	Насыпные весы	Манжета	1	90-002989		
			Обойма	2	90-001808		
		Весы для битума	Манжета	1	90-035601		
			Обойма	2	90-001812		
		Грохот	Манжета для приводного узла	2	90-049047		
			Манжета для приводного узла	2	90-049046		
MBA 2000	WS10	Насыпные весы	Манжета	1	90-002989		
			Обойма	2	90-001808		
		Весы для битума	Манжета	1	90-035601		
			Обойма	2	90-001812		
		Грохот	Манжета для приводного узла	2	90-049046		
		MBA 3000	WS11	Насыпные весы	Манжета	1	90-002989
Обойма	2				90-001808		
Весы для битума	Манжета			1	90-035601		
	Обойма			2	90-001812		
Грохот	Манжета для приводного узла			2	90-030010		
ECO 1250	WS12			Весы для минерального сырья	Манжета	8,8 м	90-005870
		Зажимная планка	16		90-003179		
		Зажимной уголок	8		90-003178		
		Насыпные весы	Манжета	1	90-002991		
			Обойма	2	90-001800		
		Весы для битума	Манжета	1	90-035601		
			Обойма	2	90-001812		
		Грохот	Манжета для приводного узла	2	90-020855		
		ECO 2000, ECO 3000	WS00, WS01	Весы для минерального сырья	Манжета	8,8 м	90-005870
					Зажимная планка	16	90-003179
					Зажимной уголок	8	90-003178
				Насыпные весы	Манжета	1	90-002989
Обойма	2				90-001808		
Весы для битума	Манжета			1	90-035601		
	Обойма			2	90-001812		
Грохот	Манжета для передвижного желоба, продольная сторона			2	90-030130		
	Манжета для передвижного желоба, торец			1	90-030131		
	Манжета для приводного узла			2	90-030010		

ОРИГИНАЛЬНОЕ КАЧЕСТВО BENNINGHOVEN

УПЛОТНЕНИЯ

Уплотнения							
Тип машины	Модельный ряд	Положение	Наименование	Количество	Идент. №		
ECO 4000	WS02	Весы для минерального сырья	Манжета	9,1 м	90-005870		
			Зажимная планка	16	90-003179		
			Зажимной уголок	8	90-003178		
		Насыпные весы	Манжета	1	90-002989		
			Обойма	2	90-001808		
		Весы для битума	Манжета	1	90-035601		
			Обойма	2	90-001812		
		Грохот	Манжета для передвижного желоба, продольная сторона	2	90-030130		
			Манжета для передвижного желоба, торец	1	90-034835		
			Манжета для приводного узла	2	90-030010		
		TBA 2000	WS03	Весы для минерального сырья	Манжета	23 м	90-005870
					Зажимная планка	32	90-003179
Зажимной уголок	16				90-003178		
Насыпные весы	Манжета			1	90-002989		
	Обойма			2	90-001808		
Весы для битума	Манжета			1	90-035601		
	Обойма			2	90-001812		
Грохот	Манжета для передвижного желоба, продольная сторона			2	90-031545		
	Манжета для передвижного желоба, торец			1	90-031537		
	Манжета для приводного узла			2	90-020529		
TBA 3000	WS04			Весы для минерального сырья	Манжета	23 м	90-005870
					Зажимная планка	32	90-003179
		Зажимной уголок	16		90-003178		
		Насыпные весы	Манжета	1	90-002989		
			Обойма	2	90-001808		
		Весы для битума	Манжета	1	90-035601		
			Обойма	2	90-001812		
		Грохот	Манжета для передвижного желоба, продольная сторона	2	90-029846		
			Манжета для передвижного желоба, торец	1	90-029844		
			Манжета для приводного узла	2	90-020529		



Уплотнения							
Тип машины	Модельный ряд	Положение	Наименование	Количество	Идент. №		
TBA 4000	WS05	Весы для минерального сырья	Манжета	25 м	90-005870		
			Зажимная планка	40	90-003179		
			Зажимной уголок	16	90-003178		
		Насыпные весы	Манжета	1	90-002989		
			Обойма	2	90-001808		
		Весы для битума	Манжета	1	90-035601		
			Обойма	2	90-001812		
		Грохот	Манжета для передвижного желоба, продольная сторона	2	90-029846		
			Манжета для передвижного желоба, торец	1	90-029844		
			Манжета для приводного узла	2	90-020529		
		BA 3000, BA 4000, BA-RPP 4000	WS06, WS07, WS13	Весы для минерального сырья	Манжета	8 м	90-005870
					Зажимная планка	8	90-003179
Зажимной уголок	8				90-003178		
Насыпные весы	Манжета			1	90-002989		
	Обойма			2	90-001808		
Весы для битума	Манжета			1	90-035601		
	Обойма			2	90-001812		
Грохот	Манжета для передвижного желоба, продольная сторона			2	90-029846		
	Манжета для передвижного желоба, торец			1	90-029844		
	Манжета для приводного узла			2	90-020529		
BA 5000, BA-RPP 5000	WS08, WS14			Весы для минерального сырья	Манжета	8 м	90-005870
					Зажимная планка	8	90-003179
		Зажимной уголок	8		90-003178		
		Насыпные весы	Манжета	1	90-002989		
			Обойма	2	90-001808		
		Весы для битума	Манжета	1	90-035601		
			Обойма	2	90-001812		



ОРИГИНАЛЬНОЕ КАЧЕСТВО BENNINGHOVEN ВЕСОВЫЕ ДАТЧИКИ

Весовые датчики применяются во всех взвешивающих устройствах. Их точность взвешивания следует регулярно проверять, чтобы в случае необходимости своевременно провести калибровку весов.



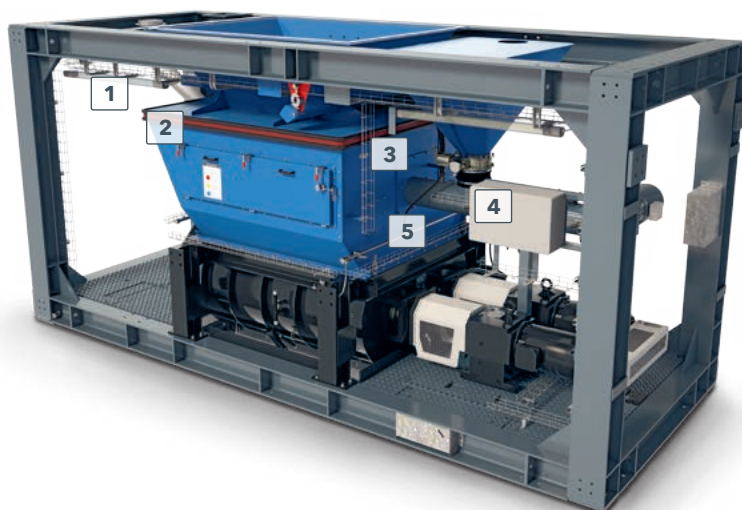
1 **Высокое удобство обслуживания** обеспечивается внешним подшипником.

2 **Высокая точность измерения** достигается за счет прочности весовых датчиков.

3 **Оптимальное позиционирование** защищает измерительные блоки от высоких температур.

4 **Высокая точность дозирования** всех весов достигается за счет правильного расположения весовых датчиков.

5 **Подшипниковые опоры, не требующие техобслуживания**, гарантируют длительный срок службы.





Весовые датчики						
Тип машины	Моделльный ряд	Положение	Весовой датчик		Монтажный комплект	
			Количество	Идент. №	Количество	Идент. №
MBA 1250, MBA 2000, MBA 3000	WS09, WS10, WS11	Весы для минерального сырья	3	80-012433		
		Насыпные весы	1	80-012432		
		Весы для битума	3	80-011775		
ECO 1250	WS12	Весы для минерального сырья	3	80-012433		
		Насыпные весы	2	90-040476	2	90-038797
		Весы для битума	3	80-011775		
ECO 2000, ECO 3000	WS00, WS01	Весы для минерального сырья	3	80-012433		
		Насыпные весы	2	80-012432		
		Весы для битума	3	80-011775		
ECO 4000	WS02	Весы для минерального сырья	4	80-012433		
		Насыпные весы	2	80-012432		
		Весы для битума	3	80-011775		
TBA 2000, TBA 3000	WS03, WS04	Весы для минерального сырья	3	80-011776		
		Насыпные весы	1	80-011933		
		Весы для битума	3	80-011775		
TBA 4000	WS05	Весы для минерального сырья	4	80-011776		
		Насыпные весы	1	80-011933		
		Весы для битума	3	80-011775		
BA 3000, BA 4000, BA-RPP 4000, BA 5000, BA-RPP 5000	WS06, WS07, WS13, WS08, WS14	Весы для минерального сырья	4	80-020794		
		Насыпные весы	3	90-040476	3	90-038797
		Весы для битума	3	80-011775		



ОРИГИНАЛЬНОЕ КАЧЕСТВО WIRTGEN GROUP СМАЗОЧНЫЕ МАТЕРИАЛЫ



СМАЗОЧНЫЕ МАТЕРИАЛЫ PREMIUM

большое значение для долгого срока службы деталей двигателей внутреннего сгорания, компонентов гидравлической системы, редукторов и подшипников имеет заправка/смаз-

ка машины предназначенным для конкретного случая применения смазочным материалом.

Смазочные материалы WIRTGEN GROUP полностью отвечают этим требованиям и оптимизированы с учетом особенностей машин WIRTGEN GROUP.

Это лучший выбор для повышения производительности вашей машины и долговременного сокращения затрат на техобслуживание.

Дополнительные сведения приведены в брошюре смазочные материалы WIRTGEN GROUP.

ВСЁ ИЗ ОДНИХ РУК

Касается ли это фрез WIRTGEN, укладчиков VÖGELE, катков HAMM, установки KLEEMANN или установки BENNINGHOVEN, машины WIRTGEN GROUP при сравнимых условиях применения могут быть заправлены и могут смазываться соответствующим маслом, предлагаемым этой фирмой.

В результате оптимизируются поставка, хранение запасов и способы заправки.

ПРИНАДЛЕЖНОСТИ ДЛЯ ЗАПРАВКИ И СМАЗКИ

Для таких задач, как заполнение и смазывание, мы предлагаем вам практичные и надежные принадлежности, изготовленные под знаком качества Made in Germany, например насосы для канистр и смазочные шприцы.



> **Стандартный комплект для анализа масла WIRTGEN GROUP**
Идент. № 2569619



**МОЩЬ В КАЖДОЙ КАПЛЕ
МАСЛА: ОРИГИНАЛЬНЫЕ
СМАЗОЧНЫЕ МАТЕРИАЛЫ
WIRTGEN GROUP**

ОРИГИНАЛЬНОЕ КАЧЕСТВО WIRTGEN GROUP

ТОЛЬКО ЛУЧШИЕ СМАЗОЧНЫЕ МАТЕРИАЛЫ ДЛЯ ВАШЕЙ МАШИНЫ

КОРОТКИЙ ПУТЬ К ОРИГИНАЛЬНЫМ СМАЗОЧНЫМ МАТЕРИАЛАМ И ФИЛЬТРАМ WIRTGEN GROUP

Воспользуйтесь нашим веб-порталом www.partsandmore.net, чтобы найти оптимальный продукт для своей машины. Всего несколько шагов – и вы окажетесь, например, на странице с наглядным перечнем подходящих смазочных материалов, наборы фильтров и комплекты для технического обслуживания, включая, конечно, всю необходимую информацию.

Вы заказываете – мы быстро доставляем. Идеальный инструмент, помогающий в ежедневной работе.

НА ПОРТАЛЕ: WWW.PARTSANDMORE.NET

НАША
УСЛУГА
ДЛЯ ВАС



ТАКЖЕ ВСЕГДА АКТУАЛЬНАЯ ВЕРСИЯ ДЛЯ МОБИЛЬНЫХ УСТРОЙСТВ

Возможность использования в любом месте: в офисе, автомобиле или на строительной площадке – наш портал о техобслуживании и оптимизирован для работы на мобильных устройствах, таких как планшет или смартфон.





ОПИСАНИЕ СМАЗОЧНЫХ МАТЕРИАЛОВ

Моторные масла			
Наименование	Характеристики	Расфасовка	Идент. №
WIRTGEN GROUP Engine Oil 15W-40	<p>Многофункциональное моторное масло на базе минерального масла</p> <p>Используется на рынках, где распространено топливо с высоким содержанием серы (например, Индия, Китай, Африка, Южная Америка).</p> <p>Подходит для двигателей без обработки ОГ (класс токсичности до EU Stage IIIa / US EPA Tier 3 включительно).</p>	5 л	2065020
		20 л	2065025
		208 л	2065026
		1000 л IBC	2118572
WIRTGEN GROUP Engine Oil 10W-40	<p>Синтетическое моторное масло с хорошими антифрикционными характеристиками для максимального продления интервалов замены масла</p> <p>Используется на рынках, где распространено топливо с высоким содержанием серы (например, Индия, Китай, Африка, Южная Америка).</p> <p>Подходит для двигателей без обработки ОГ (класс токсичности до EU Stage IIIa / US EPA Tier 3 включительно).</p>	5 л	2112355
		20 л	2112354
		208 л	2219171
		1000 л IBC	2118569
WIRTGEN GROUP Engine Oil Low SAPS 15W-40	<p>Моторное масло на минеральной базе с высококачественным базовым маслом</p> <p>Соответствует требованиям к вязкости всех машин WIRTGEN GROUP с двигателями Cummins.</p> <p>Используется на рынках, где распространено топливо с низким содержанием серы (например, в Европе).</p> <p>Подходит для двигателей с обработкой ОГ (класс токсичности, начиная с EU Stage IIIb / US EPA Tier 4i).</p>	5 л	2573349
		20 л	2573350
		208 л	2573351
		1000 л IBC	2637453
WIRTGEN GROUP Engine Oil Low SAPS 10W-40	<p>Синтетическое моторное масло с хорошими антифрикционными характеристиками для самых разных целей применения</p> <p>Экономия топлива достигает 1 % по сравнению с 15W-40.</p> <p>Используется на рынках, где распространено топливо с низким содержанием серы (например, в Европе).</p> <p>Подходит для двигателей с обработкой ОГ (класс токсичности, начиная с EU Stage IIIb / US EPA Tier 4i).</p>	5 л	2346869
		20 л	2346870
		208 л	2346871

Охлаждающие жидкости			
Наименование	Характеристики	Расфасовка	Идент. №
WIRTGEN GROUP Antifreezing Compound	Охлаждающие жидкости WIRTGEN GROUP для защиты от коррозии, перегрева и мороза (не использовать для 09WR (WR 200i) или для машин KLEEMANN).	5 л	2173022
		20 л	2173023
		208 л	2173024
WIRTGEN GROUP Antifreezing Compound MB	Охлаждающие жидкости WIRTGEN GROUP для защиты от коррозии, перегрева и мороза для дизельных двигателей 09WR (WR 200i) Mercedes Benz.	20 л	2555507
WIRTGEN GROUP Antifreezing Compound KLEEMANN	Охлаждающие жидкости WIRTGEN GROUP для защиты от коррозии, перегрева и мороза для машин KLEEMANN.	20 л	2535933

Из-за возможных технических изменений постоянно сверяйте данные в инструкции по эксплуатации.

ОПИСАНИЕ СМАЗОЧНЫХ МАТЕРИАЛОВ

Гидравлические масла			
Наименование	Характеристики	Расфасовка	Идент. №
WIRTGEN GROUP Clutch Fluid HLP 32	Гидравлическое масло для использования в муфтах KLEEMANN Подходит для низких температур (в приполярных зонах).	5 л	2268030
		20 л	2268032
WIRTGEN GROUP Hydraulic Oil HVLP 32	Универсальное гидравлическое масло Подходит для низких температур (в приполярных зонах).	20 л	2118573
WIRTGEN GROUP Hydraulic Oil HVLP 46	Универсальное гидравлическое масло Подходит для умеренных температур.	20 л	2065028
		208 л	2065029
		1000 л IBC	2118571
WIRTGEN GROUP Hydraulic Oil HVLP 68	Универсальное гидравлическое масло Подходит для высоких температур (субтропики, тропики).	20 л	2118574
		208 л	2570591

Био-гидравлические масла			
Наименование	Характеристики	Расфасовка	Идент. №
WIRTGEN GROUP Bio Hydraulic Oil HVLP 46	Биологически разлагаемое универсальное гидравлическое масло Подходит для умеренных температур.	20 л	2118575
		208 л	2270558
WIRTGEN GROUP Bio Hydraulic Oil HVLP 68	Биологически разлагаемое универсальное гидравлическое масло Подходит для высоких температур (субтропики, тропики). Будучи трудновоспламеняемым гидравлическим маслом, это масло соответствует требованиям Эмшерского разрешения (Управление по безопасности и охране труда при добыче полезных ископаемых, MSHA) и подходит для использования в подземных работах.	20 л	2124179

Трансмиссионные масла			
Наименование	Характеристики	Расфасовка	Идент. №
WIRTGEN GROUP Gear Oil 85W-90	Трансмиссионное масло для мостов ходовых приводов WIRTGEN на базе минерального масла. Не для редукторов фрезерных барабанов WIRTGEN (кроме 2500 SM, 4200 SM), подшипников вибраторов и бандажей HAMM, редукторов насосов и приводов ходовой части VÖGELE.	5 л	2065030
		20 л	2065031
		208 л	2065032
WIRTGEN GROUP Multi Gear Oil VG 150	Промышленное трансмиссионное масло на базе минерального масла для конусных дробилок KLEEMANN. Добавки EP (extreme pressure - сверхвысокое давление) гарантируют очень высокую защиту от износа. Рекомендуется для применения в конусных дробилках KLEEMANN MCO 9 EVO и MCO 11 PRO.	20 л	2483280
		208 л	2483281
WIRTGEN GROUP Multi Gear Oil VG 220	Промышленное трансмиссионное масло на базе минерального масла для конусных дробилок KLEEMANN, а также мешалок и сушильных барабанов BENNINGHOVEN. Добавки EP (extreme pressure - сверхвысокое давление) гарантируют очень высокую защиту от износа.	5 л	2693096
		20 л	2483282
		208 л	2483283



Трансмиссионные масла			
Наименование	Характеристики	Расфасовка	Идент. №
WIRTGEN GROUP Special Gear Oil	Специальное многофункциональное полностью синтетическое трансмиссионное масло для насосных раздаточных коробок и ходовых приводов VÖGELE, вибрационных опор HAMM и ходовых приводов KLEEMANN. Оно отличается очень хорошими характеристиками холодного пуска и очень хорошей защитой от износа (например, подшипников, зубчатых колес) и подходит, в первую очередь, для использования при больших нагрузках.	5 л	1238051
		20 л	2065037
		208 л	2065038
WIRTGEN GROUP Special Gear Oil Roller Drum Drive	Специальное многофункциональное полностью синтетическое трансмиссионное масло для приводов банджага HAMM. Оно отличается очень хорошими характеристиками холодного пуска и очень хорошей защитой от износа (например, подшипников, зубчатых колес) и подходит, в первую очередь, для использования при больших нагрузках.	5 л	2571293
		20 л	2571294
		208 л	2571300
WIRTGEN GROUP Special Synthetic Gear Oil 220	Специальное многофункциональное полностью синтетическое трансмиссионное масло для мешалок BENNINGHOVEN и смесительных установок, оснащенных двигателями со специальной коробкой передач.	5 л	2693122
		20 л	2693101
WIRTGEN GROUP Special Synthetic Gear Oil 320	Специальное многофункциональное полностью синтетическое трансмиссионное масло для грануляторов BENNINGHOVEN.	5 л	2693099
		20 л	2693097
WIRTGEN GROUP High-Performance Gear Oil PGLP 150	Эксклюзивное полностью синтетическое редукторное масло, разработанное с учетом высокой нагрузки редукторов фрезерных барабанов WIRTGEN. Благодаря хорошей смачиваемости смазки обеспечивается высокая адгезия на зубчатых колесах и, следовательно, хорошая защита от износа. Не использовать для виброподшипников и приводов банджажей HAMM.	5 л	2173019
		20 л	199752
		208 л	2120829
WIRTGEN GROUP High-Performance Gear Oil PGLP 220	Эксклюзивное полностью синтетическое редукторное масло, разработанное с учетом высокой нагрузки редукторов фрезерных барабанов WIRTGEN, а также для редукторов ленточных конвейеров и угловых редукторов KLEEMANN. Благодаря хорошей смачиваемости смазки обеспечивается высокая адгезия на зубчатых колесах и, следовательно, хорошая защита от износа. Не использовать для виброподшипников и приводов банджажей HAMM.	5 л	2170074
		20 л	2065033
		208 л	2065034
WIRTGEN GROUP High-Performance Gear Oil PGLP 460	Эксклюзивное полностью синтетическое трансмиссионное масло, рассчитанное для тяжелых условий работы в ресайклерах WIRTGEN горячего типа и дозаторах связующего вещества. Благодаря хорошей смачиваемости смазки обеспечивается высокая адгезия на зубчатых колесах и, следовательно, хорошая защита от износа. Не использовать для виброподшипников и приводов банджажей HAMM.	5 л	2461524
		20 л	2120830
WIRTGEN GROUP Syncro Gear Oil 68 BENNINGHOVEN	Трансмиссионное масло для синхронизированной коробки передач BENNINGHOVEN V 200 для мешалок объемом 4 и 3 т.	17 кг	90-054967
WIRTGEN GROUP Syncro Gear Oil 220 BENNINGHOVEN	Трансмиссионное масло для синхронизированной коробки передач BENNINGHOVEN V 140 / 160 для мешалок объемом 2,5 и 2 т.	20 л	99-017591

ОПИСАНИЕ СМАЗОЧНЫХ МАТЕРИАЛОВ

Консистентные смазки			
Наименование	Характеристики	Расфасовка	Идент. №
WIRTGEN GROUP Multipurpose Moly Grease	Смазка на основе минерального масла для смазывания подвергающихся высоким или ударным нагрузкам подшипников в неблагоприятных условиях при высокой влажности. Подходит для смазки в условиях смешанного трения, на шероховатых поверхностях и в качестве монтажной смазки (например, шарнирных пальцев, опор колеса). Не подходит для шарикоподшипников и шлифованных поверхностей. Температуры эксплуатации от -25 °С до +120 °С.	400 г	2065035
WIRTGEN GROUP Cone Moly Grease	Литиевая комплексная смазка высокой вязкости для смазывания конусных дробилок KLEEMANN. Смазка с сульфидом молибдена (MoS ₂). Для медленно вращающихся подшипников и болтов под высокими нагрузками. Не подходит для шарикоподшипников и шлифованных поверхностей. Температуры эксплуатации от -20 °С до +150 °С.	400 г	2342967
WIRTGEN GROUP High-Performance Grease	Литиевая комплексная смазка на базе минерального масла с хорошей защитой от износа. Например, для использования в муфтах и вторичных мешалках WIRTGEN. Широкий диапазон эксплуатации от -20 °С до +150 °С (универсальная смазка).	400 г	47259
WIRTGEN GROUP High-Performance Grease KLEEMANN	Консистентная смазка для подшипников сит KLEEMANN.	400 г	M10021195
WIRTGEN GROUP High-Performance Grease BENNINGHOVEN	Консистентная смазка для опорных катков сушильных барабанов, а также грануляторов BENNINGHOVEN.	400 г	2680086
		18 кг	2680089
WIRTGEN GROUP High-Performance Grease Mastic Asphalt Mixer BENNINGHOVEN	Специальная смазка для BENNINGHOVEN для смазки подшипников котла для приготовления литого асфальта.	400 г	99-004301
WIRTGEN GROUP High-Performance Bearing Grease BENNINGHOVEN	Высококачественный смазочный материал для смазки внутренних подшипников BENNINGHOVEN.	400 мл	99-000756
WIRTGEN GROUP Friction and Roller Bearing Grease	Высокоэффективная поликарбамидная смазка с высочайшей стойкостью к давлению и хорошей защитой от износа. Для смазки подшипников качения и скольжения VÖGELE, подвергающихся высоким термическим нагрузкам, а также для использования в устройствах BENNINGHOVEN. Широкий диапазон эксплуатации от -25 °С до +180 °С (универсальная смазка).	12x 400 г	2086136
		18 кг	2027868
WIRTGEN GROUP Drum Bearing Grease	Эксклюзивный пластичный смазочный материал для подшипников бандажей на катках. Высокостабилен при высоких давлениях и температурах.	1 кг	1205757
WIRTGEN GROUP Drive Bearing Grease	Специальный высококачественный пластичный смазочный материал для подшипников ходовой части катков. Высокостабилен при высоких давлениях, обладает водоотталкивающим действием.	1 кг	1227114



Консистентные смазки			
Наименование	Характеристики	Расфасовка	Идент. №
WIRTGEN GROUP Special Grease Screen Motor BENNINGHOVEN	Специальный смазочный материал для смазки моторов грохота BENNINGHOVEN. Температуры эксплуатации от -20 °С до +140 °С.	400 г	90-003883
WIRTGEN GROUP Telescoping Tube Grease	Специальный высококачественный пластичный смазочный материал на силиконовой базе для смазки выдвижных труб на укладчиках VÖGELE.	100 г	2086137
WIRTGEN GROUP Low-Viscosity Grease	Термически стабильная, высокоэффективная текучая консистентная смазка с выраженными износозащитными свойствами для приводов распределительного шнека VÖGELE.	5 кг	2050152
WIRTGEN GROUP Quick-Change Toolholder Grease	Смазка для сменных резцедержателей WIRTGEN.	480 г	2310279

Прочее			
Наименование	Характеристики	Расфасовка	Идент. №
WIRTGEN GROUP Asphalt Anti Stick	Прекрасное решение для резиновых и комбинированных вальцов от HAMM: предотвращает налипание битума на резиновые колеса. Основу эмульсии составляет нетоксичный раствор; к тому же она быстро разлагается биологически.	5 л	2559307
		20 л	2559309
WIRTGEN GROUP Silicone Transformer Liquid	Трансформаторное масло DOW, используемое для магнитных отделителей в машинах KLEEMANN.	20 л	2346389
AdBlue®*	32,5 %-ный водный раствор карбамида высокой степени очистки (DIN 70070).	10 л	2434706
		210 л	2090870



* AdBlue® является зарегистрированным товарным знаком Verband der Automobilindustrie (VDA) e.V. (Объединение немецкой автомобильной промышленности).
Из-за возможных технических изменений постоянно сверяйте данные в инструкции по эксплуатации.



ПРИНАДЛЕЖНОСТИ ДЛЯ ЗАПРАВКИ И СМАЗКИ

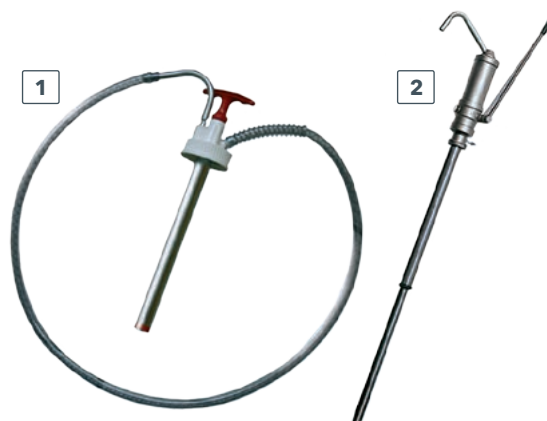
Насосы для масла

1 > Ручной насос для 20-л канистр
Идент. № 2065044

- Поршневой насос.
- Раздаточный шланг с пружинной спиралью и пружиной для защиты от переламывания.
- Выпускной штуцер с защитой от капель, с держателем.
- Ножной клапан.

2 > Ручной рычажный насос для 208-л бочек
Идент. № 2065045

- Металлическое исполнение.
- Телескопическая всасывающая трубка.
- Поворотное выпускное колено.
- Подача: 0,2 л/ход.



Смазочные шприцы и прессы

1 > Шприцы

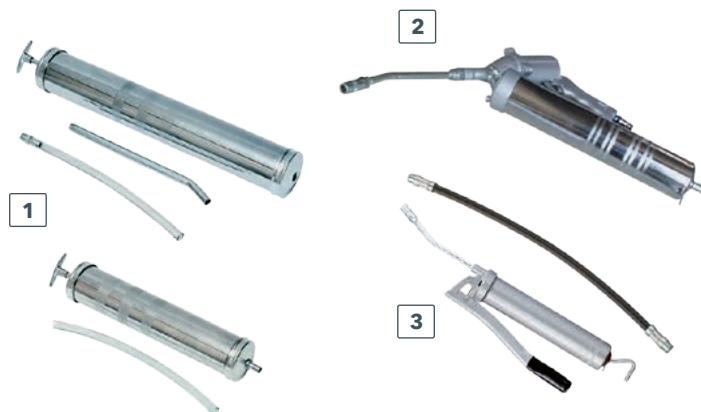
Идент. № 2065046 (500 г)
Идент. № 2065047 (1000 г)

- Металлическое исполнение.
- Гибкий шланг.

2 > Смазочный шприц/пистолет
Идент. № 2065049

- Металлическое исполнение.
- Высокое давление.
- Размер 400 г.

3 > Ручной рычажный смазочный шприц
Идент. № 2065048



Заправочные лейки и воронки

1 > Заправочные лейки и воронки

Идент. № 2065041 (1 л)
Идент. № 2065042 (2 л)
Идент. № 2065043 (5 л)

- Гибкий носик.
- Крышка.
- Разные габариты.

2 > Воронки

Идент. № 2065039 (180 мм)
Идент. № 2065040 (220 мм)

- Из прозрачного пластика.
- Крышка.
- Разные диаметры.





PARTS AND MORE COMPACT

ДОПОЛНИТЕЛЬНАЯ ИНФОРМАЦИЯ В КОМПАКТНОМ ВИДЕ

С помощью нашей серии брошюр Parts and More Compact вы можете узнать больше об оригинальных запчастях WIRTGEN GROUP. Брошюры содержат описание основных характеристик износа и воздействия поврежденных компонентов на другие детали, а также требования к надлежащему обслуживанию.

**PARTS AND MORE COMPACT
ТЕХНИКА РЕЗАНИЯ, БИЛА, КОМПОНЕНТЫ ХОДОВОЙ
ЧАСТИ, КОМПОНЕНТЫ ДЛЯ БАНДАЖЕЙ, СМАЗОЧНЫЕ
МАТЕРИАЛЫ И ФИЛЬТРЫ, РАБОЧИЕ ОРГАНЫ**

НАША
УСЛУГА
ДЛЯ ВАС



PARTS AND MORE COMPACT - ДОСТУПНЫ ТАКЖЕ В ЦИФРОВОМ ФОРМАТЕ

WWW.PARTSANDMORE.NET



ЛЕГЕНДА

2K	2-компонентный композиционный броневой материал
EP	ErgoPlus
FB	Ширина фрезерного барабана в мм
FT	Глубина фрезерования
HD	Heavy Duty
IP	InLine Pave
KRS	KLEEMANN Resistant Steel
L	Удлиненная версия
LA	Линейное расстояние в мм
MLW	Размер стороны ячейки в свету
MT	Питатель
SF	Асфальтоукладчик с разбрызгивателем
SK	Шланговая муфта
SJ	SprayJet

Действуют Общие условия продажи и поставки.

По запросу направляются условия продажи и поставки компании, на которой производятся заказы.

Эти условия можно также найти на вебсайте соответствующей компании.

WIRTGEN GROUP и связанные с ней компании защищают свою интеллектуальную собственность. В частности, названия WIRTGEN, VÖGELE, HAMM, KLEEMANN, BENNINGHOVEN, CIBER и WITOS, логотип WIRTGEN GROUP, дизайн «зигзагообразного резцедержателя», «желто-красного башмака» и «орнаментного фланца фрезерного барабана», а также многие другие названия изделий и систем являются зарегистрированными марками во многих странах. При наличии вопросов в этой связи обращайтесь к владельцу соответствующей марки. Все иллюстрации и тексты можно размножать и распространять только с нашего предварительного разрешения.



WIRTGEN GROUP



WIRTGEN GmbH

Reinhard-Wirtgen-Str. 2
53578 Windhagen

Германия

T: +49 26 45 / 131 0

F: +49 26 45 / 131 397

customersupport@wirtgen.de

▶ www.wirtgen.de

HAMM AG

Hammstr. 1
95643 Tirschenreuth

Германия

T: +49 96 31 / 80 0

F: +49 96 31 / 80 120

customersupport@hamm.eu

▶ www.hamm.eu

BENNINGHOVEN GmbH & Co. KG

Benninghovenstr. 1
54516 Wittlich

Германия

T: +49 65 71 / 69 78 0

F: +49 65 71 / 69 78 8020

customersupport@benninghoven.com

▶ www.benninghoven.com

JOSEPH VÖGELE AG

Joseph-Vögele-Str. 1
67075 Ludwigshafen

Германия

T: +49 621 / 81 05 0

F: +49 621 / 81 05 463

customersupport@voegele.info

▶ www.voegele.info

KLEEMANN GmbH

Manfred-Wörner-Str. 160
73037 Göppingen

Германия

T: +49 71 61 / 206 0

F: +49 71 61 / 206 100

customersupport@kleemann.info

▶ www.kleemann.info